



РУКОВОДСТВО ПО ЭКСПЛУАТАЦИИ

Фильтр, Тип DML Модификация DML 052

Код материала: 023Z503791

1. Сведения об изделии
2. Назначение изделия
3. Описание и работа
4. Указания по монтажу и наладке
5. Использование по назначению
6. Техническое обслуживание
7. Текущий ремонт
8. Транспортирование и хранение
9. Утилизация
10. Комплектность
11. Список комплектующих и запасных частей



Дата редакции: 26.05.2021

1. Сведения об изделии

1.1. Наименование и тип

Фильтры типа DML.

1.2. Изготовитель

Фирма: “Danfoss A/S”, Nordborgvej 81, 6430 Nordborg, Дания.

1.3. Продавец

ООО “Данфосс“, 143581, Российская Федерация, Московская область, город Истра, деревня Лешково, д. 217, тел. +7 (495) 792-57-57.

1.4. Дата изготовления

Дата изготовления указана на маркировочной этикетке на корпусе фильтра в формате ннг (нн – порядковый номер недели изготовления; г – последняя цифра года изготовления).

2. Назначение изделия

Фильтры типа DML являются фильтрами-осушителями жидкости типа DML т.м. Eliminator (далее – фильтры-осушители жидкости типа DML), предназначены для защиты холодильных установок и систем кондиционирования воздуха от влаги, кислот и твердых включений. После удаления этих составляющих системы не будут подвергаться вредному воздействию химических веществ и абразивных частиц.

Фильтры-осушители жидкости типа DML выпускаются с сердечником, полностью изготовленным из материала типа «молекулярное сито». Фильтры-осушители жидкости типа DCL имеют сердечник, на 80% изготовленный из материала «молекулярное сито» и на 20% из активированного алюминия.

Сердечники фильтров включают в себя также небольшое количество связующего материала. Материал для сердечников изначально выбирается с учетом масел, используемых в системах охлаждения.

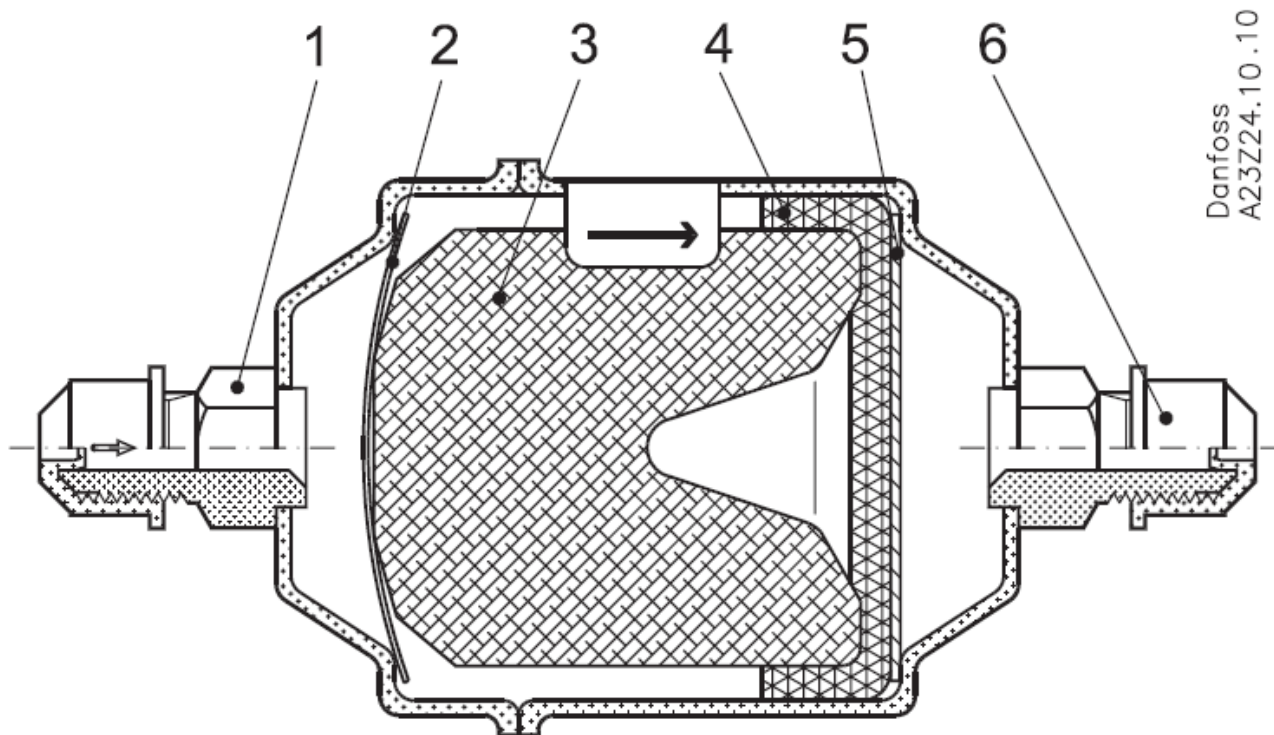
Фильтры-осушители жидкости типа DML с твердым сердечником из материала «молекулярное сито» наиболее подходят для систем с гидрофторуглеродными (ГФУ) хладагентами и полиэфирным (POE) или полиалкиловым (PAG) маслами. Эти фильтры предназначены для установок, требующих высокой степени осушения хладагента, и могут использоваться с компрессорами любых типов. Благодаря тому, что эти фильтры не содержат активированного алюминия, они не оказывают влияния на присадки, содержащиеся в масле.

Фильтры-осушители жидкости типа DCL с твердым сердечником, состоящим на 80% из материала «молекулярное сито» и на 20% из активированного алюминия, выбираются для систем с гидрохлорфторуглеродными (ГХФУ) и хлорфторуглеродными (ХФУ) хладагентами и минеральными или алкиловыми бензоловыми маслами. Они особенно подходят для установок с высокой температурой конденсации, требующих высокой производительности осушения.

3. Описание и работа

3.1. Устройство изделия

Конструкция



DML / DCL 05

1. Входной штуцер
2. Пружина
3. Твердый сердечник
4. Прокладка из полиэстера
5. Перфорированная пластина
6. Герметичный колпачок штуцера

Принцип действия.

Фильтры-осушители типа DML предназначены для защиты холодильных установок и систем кондиционирования воздуха от влаги, кислот и твердых включений. После удаления этих составляющих системы не будут подвергаться вредному воздействию химических веществ и абразивных частиц.

При довольно большом диаметре фильтра-осушителя типа DML скорость проходящей через него жидкости невелика и потери давления незначительны. Вероятность образования частиц грязи в сердечнике исключена, так как зерна в твердом сердечнике не могут перемещаться относительно друг друга.

Направление потока хладагента указывается стрелкой на корпусе фильтра.

Таблица 1 - Показатели надежности

Показатели надежности	Наименование отказа	Размерность
Не критический отказ		
Показатели безотказности	Средняя наработка на отказ или средняя наработка до отказа	65700 часов
Показатели долговечности	Средний полный срок службы (до списания) и (или) средний срок службы капитального ремонта	10 лет
	Средний полный ресурс (до списания) и (или) средний ресурс до капитального ремонта	65700 часов

Показатели сохраняемости	Средний срок хранения	5 лет
Показатели ремонтпригодности	Среднее время восстановления работоспособного состояния или средняя оперативная продолжительность планового ремонта	3 часа
	Средняя трудоемкость работ по восстановлению работоспособного состояния или средняя оперативная трудоемкость планового ремонта	3 часа

Таблица 2 - Показатели безопасности

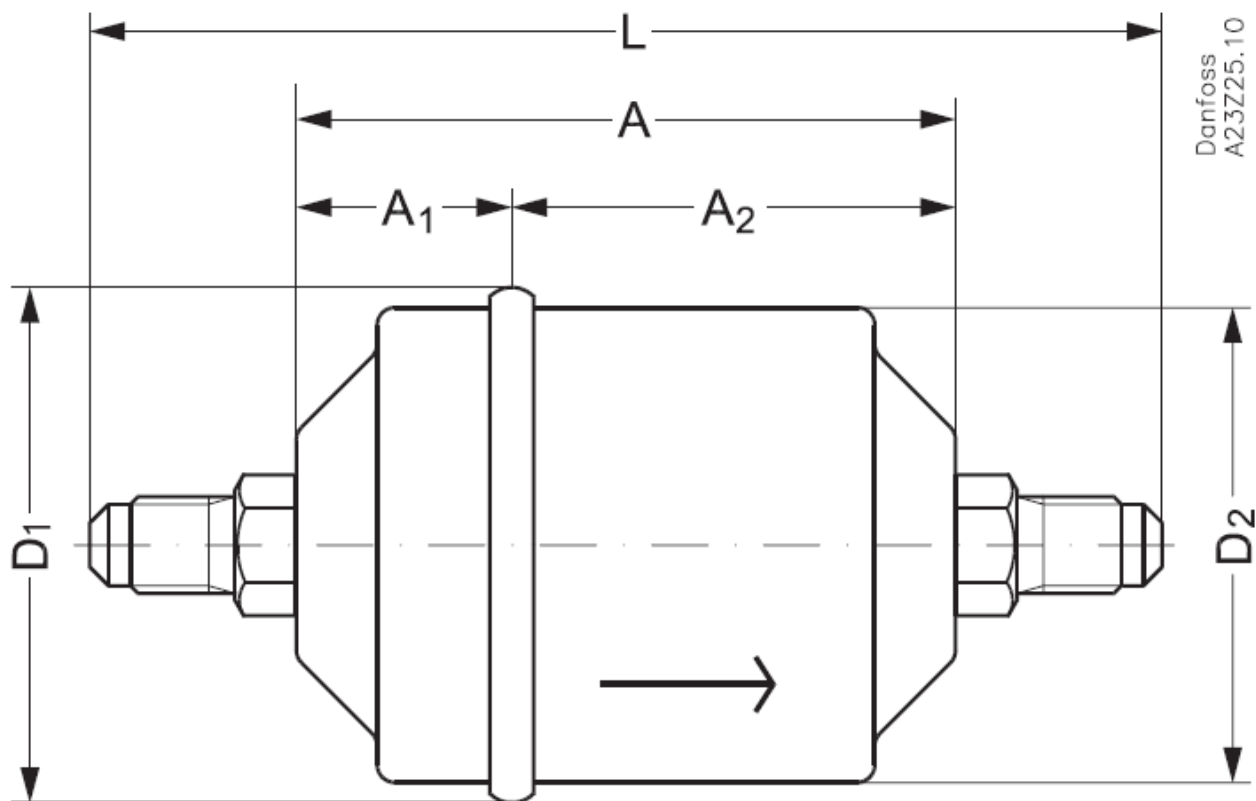
Наименование показателя		Размерность
Назначенные показатели	Назначенный ресурс	200000 часов
	Назначенный срок службы	30 лет
	Назначенный срок хранения	10 лет

3.2. Маркировка и упаковка

Маркировка с указанием названия, кодового номера и ряда технических параметров (свободный объем фильтра-осушителя, максимальное рабочее давление, рабочий диапазон температур, присоединительные размеры патрубков) нанесена на этикетку на корпусе фильтра.

3.3. Технические характеристики

Тип присоединения	Под отбортовку
Материал патрубка	Стальной
Присоединительные патрубки, дюйм	1/4"
Присоединительные патрубки, мм	6
Количество осушаемого хладагента, кг	8,07
Параметры при измерении осушающей способности	R404A, снижение влагосодержания с 1050 до 50 ppm в хладагенте при температуре +24 °C
Поверхность сердечника, см ²	95
Объем сердечника, см ³	67
Объем фильтра-осушителя (полный), л	0,12
Объем фильтра-осушителя (свободный), л	0,051
Диапазон температур, °C	-40→70
Макс. раб. давление, бар	46



Дополнительные технические характеристики

A, мм	75
A1, мм	24,5
A2, мм	50,5
L, мм	119
D1, мм	58
D2, мм	54
Вес, кг	0,39

4. Указания по монтажу и наладке

4.1. Общие указания

Фильтры типа DML должны выдерживать давления не меньшие, чем давление в системе охлаждения.

Направление потока хладагента указывается стрелкой на корпусе фильтра.

Убедитесь, что трубы достаточно прочно удерживают фильтр типа DML и защищают его от воздействия вибрации. В противном случае фильтр должен быть закреплен хомутом или установлен в более безопасное место.

Не распаковывайте фильтры, если они не предназначены для непосредственного монтажа.

При пайке фильтра необходимо использовать защитный газ, например, азот.

Правила выбора оборудования, наладки и эксплуатации см. в инструкции и каталоге.

4.2. Меры безопасности

Не применяйте «незамораживающие жидкости» типа метилового спирта, которые могут попасть в фильтр. Подобные жидкости выводят фильтр из строя, т.к. он теряет способность поглощать воду и кислоту.

Не допускается разборка фильтра при наличии давления в системе.

Во избежание несчастных случаев необходимо при монтаже и эксплуатации соблюдать общие требования безопасности по ГОСТ 12.2.063-2015.

Фильтры должны использоваться строго по назначению в соответствии с указанием в технической

документации.

Во время эксплуатации следует производить периодические осмотры и технические освидетельствования в сроки, установленные правилами и нормами организации, эксплуатирующей трубопровод.

К обслуживанию клапанов допускается персонал, изучивший их устройство и правила техники безопасности.

4.3. Подготовка к монтажу

Особых указаний не требуется.

4.4. Монтаж и демонтаж

См. инструкцию по монтажу фильтров типа DML.

4.5. Наладка и испытания

Продукция, указанная в данном паспорте изготовлена, испытана и принята, в соответствии с действующей технической документацией фирмы-изготовителя.

4.6. Пуск (опробование)

Особых указаний не требуется.

5. Использование по назначению

5.1. Эксплуатационные ограничения.

Фильтры типа DML должны использоваться строго по назначению в соответствии с указанием в технической документации.

Не допускается разборка и демонтаж фильтров при наличии давления в системе.

Не допускается применение «незамораживающих жидкостей» типа метилового спирта, которые могут попасть в фильтр. Подобные жидкости выводят сердечник фильтра из строя, т. к. он теряет способность поглощать воду и кислоту.

Максимальное рабочее давление..... 46 бар.

Допустимый диапазон температур..... от -40°C до $+70^{\circ}\text{C}$.

5.2. Подготовка изделия к использованию.

Специальной подготовки изделия к использованию не требуется.

Во избежание несчастных случаев необходимо при монтаже и эксплуатации соблюдать общие требования безопасности по ГОСТ 12.2.063-2015.

К обслуживанию фильтров допускается персонал, изучивший их устройство и правила техники безопасности.

Правила выбора оборудования, монтажа, наладки и эксплуатации указаны в инструкции и каталоге.

При пайке фильтра необходимо использовать защитный газ, например, азот.

Направление потока хладагента указывается стрелкой на корпусе фильтра.

Убедитесь, что трубы достаточно прочно удерживают фильтр и защищают его от воздействия вибрации. В противном случае фильтр должен быть закреплен хомутом или установлен в более безопасное место.

Не распаковывайте фильтры и сменные сердечники, если они не предназначены для непосредственного монтажа.

5.3 Использование по назначению

Фильтры используются в качестве фильтра-осушителя.

5.4 Действия персонала в случае инцидента или аварии

Существуют следующие критерии отказов фильтров:

- появление постороннего шума при эксплуатации фильтра;
- деформация компонентов фильтра, приводящие к неработоспособности.

Установлены следующие критерии предельных состояний:

- нарушение герметичности материалов или соединений деталей, работающих под давлением;
- разрушение компонентов фильтра.

При возникновении инцидента или аварии следует:

- незамедлительно остановить работу системы, в которой установлен фильтр;
- обратиться в сервисную службу;
- действовать по указаниям сервисной службы, если таковые поступили;
- не допускать нахождение людей в зоне аварии.

5.5 Назначенные показатели

Срок службы – 10 лет.

Назначенный срок хранения – 5 лет.

5.6. Возможные ошибочные действия персонала, которые приводят к инциденту или аварии

Для обеспечения безопасности работы запрещается:

- использовать фильтры для работы в условиях, превышающих указанные в паспорте;
- производить работы по демонтажу, техническому обслуживанию и ремонту при наличии давления рабочей среды в фильтре;
- эксплуатировать фильтр без изучения его эксплуатационной документации.
- при пайке фильтра во время монтажа

6. Техническое обслуживание

Не допускается разборка и демонтаж фильтра типа DML при наличии давления в системе.

Во избежание несчастных случаев при эксплуатации необходимо соблюдать общие требования безопасности по ГОСТ 12.2.063-2015.

Во время эксплуатации следует производить периодические осмотры и технические освидетельствования в сроки, установленные правилами и нормами организации, эксплуатирующей оборудование.

Не применяйте «незамерзающие жидкости» типа метилового спирта, которые могут попасть в фильтр. Подобные жидкости выводят фильтр из строя, т.к. он теряет способность поглощать воду и кислоту.

К обслуживанию фильтров типа DML допускается персонал, изучивший их устройство и правила техники безопасности.

7. Текущий ремонт

За подробной информацией о ремонте обращайтесь в сервисный отдел ООО «Данфосс».

8. Транспортирование и хранение

Транспортирование фильтров типа DML может осуществляться всеми видами транспорта при температуре окружающего воздуха в диапазоне от -50°C до +50°C. При транспортировании следует соблюдать правила перевозок грузов, действующие на транспорте конкретного вида.

Во время погрузо-разгрузочных работ и транспортирования упаковочная тара не должна подвергаться резким ударам и прямому воздействию атмосферных осадков. Механические повреждения и загрязнения внутренних поверхностей фильтров типа DML при транспортировании и хранении не допускается.

Хранение фильтров типа DML должно осуществляться в упаковочной таре в отапливаемых помещениях при отсутствии в окружающей среде агрессивных газов, паров воды, пыли.

По истечении назначенного срока хранения фильтров типа DML, предназначенного для эксплуатации, в установленном порядке должна быть проведена ревизия и принято решение о возможности продления назначенного срока хранения.

Погрузку, разгрузку, транспортирование и складирование арматуры необходимо проводить обученным персоналом с соблюдением требований безопасности.

9. Утилизация

Утилизация изделия производится в соответствии с установленным на предприятии порядком (переплавка, захоронение, перепродажа), составленным в соответствии с Законами РФ № 96-ФЗ «Об охране атмосферного воздуха», № 89-ФЗ «Об отходах производства и потребления», № 52-ФЗ «О санитарно-эпидемиологическом благополучии населения», а также другими российскими и региональными нормами, актами, правилами, распоряжениями и т.д., принятыми во исполнение указанных законов.

10. Комплектность

В комплект поставки входят:

- фильтр DML;
- упаковочная коробка;
- паспорт (предоставляется по запросу в электронной форме);
- руководство по эксплуатации (предоставляется по запросу в электронной форме);
- инструкция.

11. Список комплектующих и запасных частей

Адаптор под бортовку/пайку, 2 шт.

Тип	Соединение под бортовку x пайку, дюймы	Кодовый номер для 2 шт.	Тип	Соединение под бортовку x пайку, мм	Кодовый номер для 2 шт.
FSA 22	$\frac{1}{4} \times \frac{1}{4}$	023U8002	FSA 26m	$\frac{1}{4} \times 6$	023U8001
FSA 33	$\frac{3}{8} \times \frac{3}{8}$	023U8004	FSA 310m	$\frac{3}{8} \times 10$	023U8003
FSA 44	$\frac{1}{2} \times \frac{1}{2}$	023U8006	FSA 412m	$\frac{1}{2} \times 12$	023U8005
FSA 516m	$\frac{5}{8} \times \frac{5}{8}$	023U8007	FSA 516m	$\frac{5}{8} \times 16$	023U8007
FSA 66	$\frac{3}{4} \times \frac{3}{4}$	023U8010	FSA 618m	$\frac{3}{4} \times 18$	023U8009

Адаптор под бортовку/пайку, 1 шт.

Тип	Соединение под бортовку x пайку, дюймы	Кодовый номер для 1 шт.	Тип	Соединение под бортовку x пайку, мм	Кодовый номер для 1 шт.
FSA 22	$\frac{1}{4} \times \frac{1}{4}$	023U8012	FSA 26m	$\frac{1}{4} \times 6$	023U8011
FSA 32	$\frac{3}{8} \times \frac{1}{4}$	023U8022	FSA 36m	$\frac{3}{8} \times 6$	023U8021
FSA 33	$\frac{3}{8} \times \frac{3}{8}$	023U8014	FSA 310m	$\frac{3}{8} \times 10$	023U8013
FSA 44	$\frac{1}{2} \times \frac{1}{2}$	023U8016	FSA 412m	$\frac{1}{2} \times 12$	023U8015
FSA 516m	$\frac{5}{8} \times \frac{5}{8}$	023U8017	FSA 516m	$\frac{5}{8} \times 16$	023U8017
FSA 66	$\frac{3}{4} \times \frac{3}{4}$	023U8020	FSA 618m	$\frac{3}{4} \times 18$	023U8019

Дополнительное оборудование

Медная вставка	Размер	Количество	Кодовый номер
B2 - 4 спец.	$\frac{1}{4}$ дюйм / 6 мм	300	011L4025
B2 - 6	$\frac{3}{8}$ дюйм / 10 мм	300	011L4017
B2 - 8	$\frac{1}{2}$ дюйм / 12 мм	200	011L4018
B2 -10	$\frac{5}{8}$ дюйм / 16 мм	100	011L4019
B2 -12	$\frac{3}{4}$ дюйм / 18 мм	50	011L4020