



РУКОВОДСТВО ПО ЭКСПЛУАТАЦИИ

Корпус клапана с термостатическим элементом, Тип ТЕ Модификация ТЕ 2

Код материала: 068Z3385

1. Сведения об изделии
2. Назначение изделия
3. Описание и работа
4. Указания по монтажу и наладке
5. Использование по назначению
6. Техническое обслуживание
7. Текущий ремонт
8. Транспортирование и хранение
9. Утилизация
10. Комплектность
11. Список комплектующих и запасных частей



Дата редакции: 19.05.2021

1. Сведения об изделии

1.1. Наименование и тип

Корпус клапана с элементом термостатическим типа ТЕ модификации ТЕ 2 (является компонентом клапана терморегулирующего). Для сборки клапана терморегулирующего необходимы два компонента: корпус клапана с термостатическим элементом и клапанный узел.

1.2. Изготовитель

Фирма: “Danfoss A/S”, Nordborgvej 81, 6430 Nordborg, Дания.

1.3. Продавец

ООО “Данфосс“, 143581, Российская Федерация, Московская область, город Истра, деревня Лешково, д. 217, тел. +7 (495) 792-57-57.

1.4. Дата изготовления

Дата изготовления указана на этикетке на верхней стороне мембранного узла элемента термостатического в формате ннгд (нн – порядковый номер недели изготовления, гг – две последние цифры года изготовления, д – день недели изготовления).

Пример: 2211Е

Расшифровка: 22 – 22 неделя; 11 – 2011 года; Е* – пятница.

* А = Понедельник, В = Вторник, С = Среда, D = Четверг, Е = Пятница, F = Суббота, G = Воскресенье.

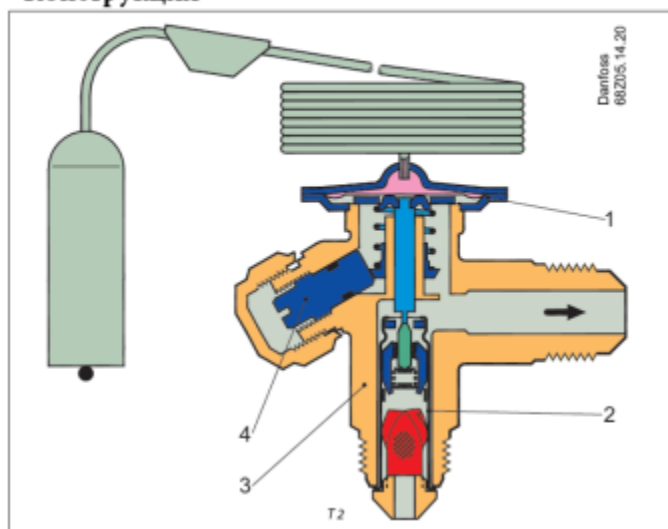
2. Назначение изделия

Корпус клапана с элементом термостатическим типа ТЕ модификации ТЕ 2 (далее – корпус с элементом термостатическим типа ТЕ) является основным компонентом клапана терморегулирующего. В сборе с клапанным узлом корпус с элементом термостатическим типа ТЕ контролирует перегрев хладагента на выходе из испарителя и поддерживают его на заданном уровне. Тип хладагента, для работы с которым предназначен клапан типа ТЕ, указан на шильдике трв. Элементы термостатические типа ТЕ в составе терморегулирующего клапана подходят для применения в системах холодоснабжения, шоковой заморозки, охлаждения жидкости, льдогенераторах, тепловых насосах и системах кондиционирования, работающих на фторсодержащих хладагентах.

3. Описание и работа

3.1. Устройство изделия

Конструкция



1. Мембранный узел (кожух и упругая мембрана).
2. Сменный клапанный узел*.
3. Корпус клапана.
4. Регулировочный винт для настройки перегрева.

* Сменные клапанные узлы подходят для всех клапанов данного типа независимо от того, для какого диапазона температур кипения и хладагента предназначен клапан.

Заправка термочувствительного элемента зависит от допустимого диапазона температур кипения.

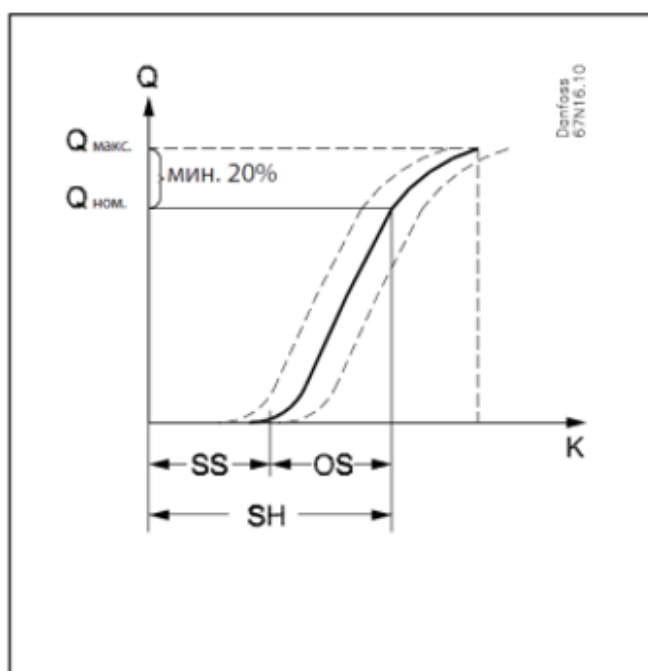
Принцип действия.

Степень открытия клапана TE2 определяет количество поступающего в испаритель хладагента и зависит от соотношения давления наполнителя в термобаллоне, давления кипения хладагента в испарителе и напряжения пружины. Давление в термобаллоне, действует на упругую мембрану сверху, стремясь открыть клапан и увеличить расход проходящего через клапан хладагента, давление кипения хладагента и напряжение пружины действуют на мембрану снизу, стремясь закрыть клапан. Регулировочный винт (4) служит для изменения напряжения пружины для настройки величины поддерживаемого перегрева.

Термобаллон термостатического элемента, заправленный наполнителем, устанавливается на трубопроводе, выходящем из испарителя. При повышении или понижении температуры хладагента в трубопроводе меняется и температура наполнителя в термобаллоне, что приводит к соответствующему изменению его давления. Например, повышение давления в термобаллоне приводит к росту давления в полости над мембраной. Это заставляет перемещаться вниз мембрану и упирающийся в нее шток клапанного узла, увеличивая тем самым количества поступающего в испаритель хладагента что, в свою очередь, приводит к уменьшению перегрева хладагента в испарителе. Таким образом, температура на выходе из испарителя снижается, давление в термобаллоне падает, мембрана поднимается и подача хладагента в испаритель уменьшается.

Центральный нажимной шток имеет надежное уплотнение, которое обеспечивает максимальную герметичность клапана в течение всего срока службы.

Перегрев



SS - статический перегрев (перегрев начала открытия клапана),

OS – перегрев с открытым клапаном (перегрев, необходимый для перемещения клапана в положение, соответствующее номинальной производительности клапана),

SH = SS + OS - общий перегрев,

Qном - номинальная холодопроизводительность,

Qмакс - максимальная холодопроизводительность.

Для изменения заводской настройки статического перегрева (SS) используется регулировочный винт (3). Перегрев с открытым клапаном (OS) с начала открытия клапана до момента, когда холодопроизводительность клапана станет номинальной (Qном) определяется конструкцией клапана и изменить его нельзя.

Пример

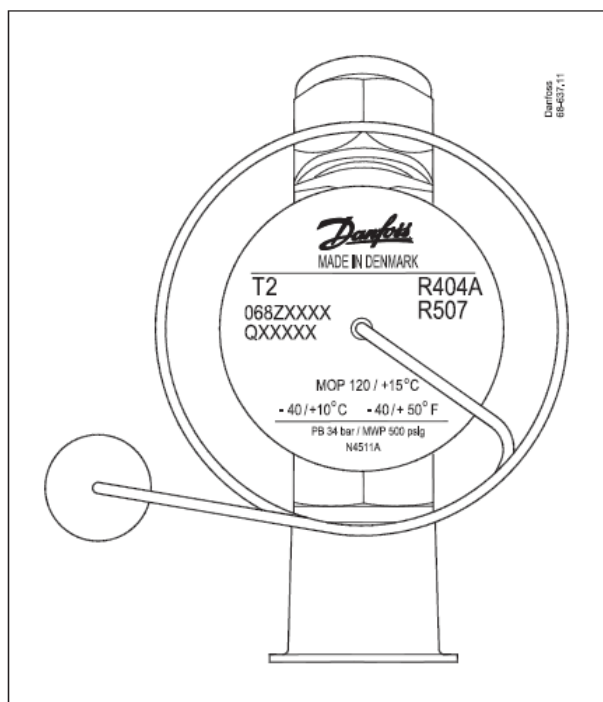
Статический перегрев: SS = 5K (заводская настройка)

Перегрев с открытым клапаном: OS = 4K

В этом случае полный перегрев SH равен SS + OS = 5 + 4 = 9K.

Полный перегрев (SH) можно менять, с помощью регулировочного винта изменяя статический перегрев.

3.2. Маркировка и упаковка



Маркировка наносится на верхнюю часть термочувствительного элемента. Способ нанесения – лазерная гравировка. В маркировке указан тип клапана (с кодовым номером), диапазон температур кипения, Максимальное Давление Регулирования МДР (MOP), хладагент и допустимое рабочее давление РВ/МWP.

T2 = с внутренним выравниванием
TE2 = с внешним выравниванием

Дата и страна производства:

N4511A =

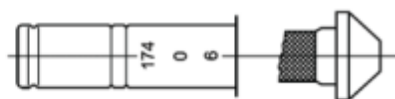
N = Nordborg, Denmark

(BE = Wuqing, China)

45 = неделя

11 = 2011

A = понедельник



На боковую поверхность клапанного узла нанесена маркировка с указанием номера клапанного узла (например, 04), порядковый номер недели и последняя цифра года его изготовления (например, 174).



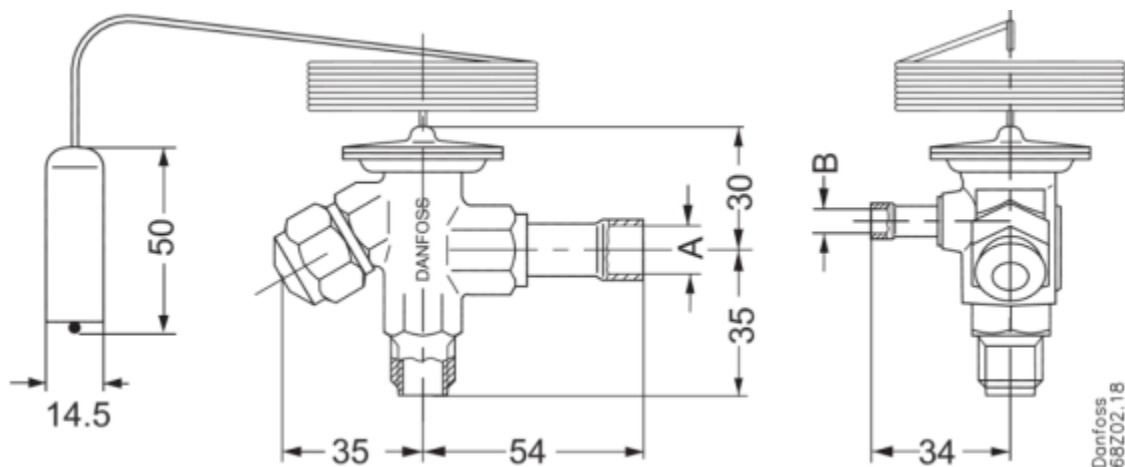
На пластиковой крышке упаковки клапанного узла указан его номер и кодовый номер заказа.

Крышка легко крепится на капиллярную трубку клапана и позволяет быстро определить номер установленного клапанного узла без разгерметизации системы.

3.3. Технические характеристики

Хладагент	R134a
Диапазон температур кипения, °C	N: -40...+10

МОР	Без МОР
Тип присоединения	Под отбортовку
Присоединительные патрубки, дюйм	3/8 × 1/2
Присоединительные патрубки, мм	-
Максимальное рабочее давление РВ, бар	34
Максимальное испытательное давление РВ, бар	38
Максимальная температура термобаллона при установленном клапане, °С	100
Максимальная температура клапана в сборе (не установленного в контур), °С	60
Минимальная температура, °С	-60



Дополнительные технические характеристики

Длина капиллярной трубки, м	1,5
Линия выравнивания (1/4"/ 6 мм)	Внешняя

4. Указания по монтажу и наладке

4.1. Общие указания

Клапаны терморегулирующие должны использоваться строго по назначению в соответствии с указанием в технической документации.

Правила выбора оборудования, монтажа, наладки и эксплуатации указаны в инструкции и каталоге.

4.2. Меры безопасности

Во избежание несчастных случаев необходимо при монтаже и эксплуатации соблюдать общие требования безопасности по ГОСТ 12.2.063-2015. К обслуживанию клапана допускается персонал, изучивший их устройство и правила техники безопасности. Не допускается разборка и демонтаж клапана при наличии давления в системе.

Во время эксплуатации следует производить периодические осмотры и технические освидетельствования в сроки, установленные правилами и нормами организации, эксплуатирующей трубопровод.

4.3. Подготовка к монтажу

Перед монтажом необходимо произвести первичный осмотр клапана терморегулирующего и убедиться в отсутствии деформаций и механических повреждений. Трубопровод, на который планируется установить клапан, необходимо очистить от загрязнений, металлической стружки и заусенцев и продуть.

4.4. Монтаж и демонтаж

Правила монтажа указаны в каталоге и инструкции для клапанов терморегулирующих типа Т2 / ТЕ2. После проведения монтажа убедитесь, что трубы достаточно прочно удерживают изделие и защищают его от воздействия вибраций. В противном случае закрепите трубопроводы хомутом или просто установите изделие в более безопасное место.

4.5. Наладка и испытания

Продукция, указанная в данном паспорте изготовлена, испытана и принята, в соответствии с действующей технической документацией фирмы-изготовителя.

4.6. Пуск (опробование)

Особых указаний не требуется.

5. Использование по назначению

5.1. Эксплуатационные ограничения

Корпус клапана с элементом термостатическим типа ТЕ2 должен использоваться строго по назначению в соответствии с указанием в технической документации.

Не допускается разборка и демонтаж корпуса клапана с элементом термостатическим типа ТЕ2 при наличии давления в системе.

Максимальное рабочее давление: 34 бар.

Максимальное испытательное давление: 38 бар.

Максимальная температура термобаллона (для клапана в сборе): 100°C.

Максимальная температура для клапана в сборе, не установленного в контур: 60°C.

Минимальная температура: - 60°C.

Для предотвращения протечек наполнителя термостатической системы при использовании клапанов с МДР температура термобаллона должна быть всегда ниже, чем температура мембранного узла термостатической системы.

Клапаны не предназначены для контакта с питьевой водой в системах хозяйственно-питьевого водоснабжения.

5.2. Подготовка изделия к использованию

Специальной подготовки изделия к использованию не требуется.

Во избежание несчастных случаев необходимо при монтаже и эксплуатации соблюдать общие требования безопасности по ГОСТ 12.2.063-2015.

К обслуживанию клапанов допускается персонал, изучивший их устройство и правила техники безопасности.

Правила выбора оборудования, монтажа, наладки и эксплуатации указаны в инструкции и каталоге. Изменить

6. Техническое обслуживание

Не допускается разборка и демонтаж клапанов терморегулирующих типа ТЕ2 при наличии давления в системе.

Во избежание несчастных случаев при эксплуатации необходимо соблюдать общие требования безопасности по ГОСТ 12.2.063-2015.

Во время эксплуатации следует производить периодические осмотры и технические освидетельствования в сроки, установленные правилами и нормами организации, эксплуатирующей оборудование.

К обслуживанию клапанов терморегулирующих допускается персонал, изучивший их устройство и правила техники безопасности.

7. Текущий ремонт

За подробной информацией о ремонте обращайтесь в сервисный отдел ООО «Данфосс».

8. Транспортирование и хранение

Транспортирование корпуса с элементом термостатическим типа ТЕ может осуществляться всеми видами транспорта при температуре окружающего воздуха в диапазоне от -50°C до $+50^{\circ}\text{C}$. При транспортировании следует соблюдать правила перевозок грузов, действующие на транспорте конкретного вида. Во время погрузо-разгрузочных работ и транспортирования упаковочная тара не должна подвергаться резким ударам и прямому воздействию атмосферных осадков. Механические повреждения и загрязнения внутренних поверхностей корпусов с элементами термостатическими при транспортировании и хранении не допускаются. Хранение корпуса с элементом термостатическим должно осуществляться в упаковочной таре в отапливаемых помещениях при отсутствии в окружающей среде агрессивных газов, паров воды, пыли. По истечении назначенного срока хранения корпусов с элементами термостатическими, предназначенных для эксплуатации, в установленном порядке должна быть проведена ревизия и принято решение о возможности продления назначенного срока хранения. Погрузку, разгрузку, транспортирование и складирование оборудования должен проводить обученный персонал с соблюдением требований безопасности.

9. Утилизация

Утилизация изделия производится в соответствии с установленным на предприятии порядком (переплавка, захоронение, перепродажа), составленным в соответствии с Законами РФ № 96-ФЗ “Об охране атмосферного воздуха”, № 89-ФЗ “Об отходах производства и потребления”, № 52-ФЗ “О санитарно-эпидемиологическом благополучии населения”, а также другими российскими и региональными нормами, актами, правилами, распоряжениями и пр., принятыми во исполнение указанных законов.

10. Комплектность

В комплект поставки входит:

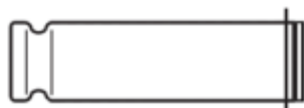
- корпус клапана с термостатическим элементом типа ТЕ2;
- хомут для крепления термобаллона;
- упаковочная коробка;
- паспорт (предоставляется по запросу в электронной форме);
- руководство по эксплуатации (предоставляется по запросу в электронной форме);
- инструкция.

11. Список комплектующих и запасных частей

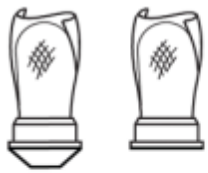
Клапанные узлы в сборе для клапанов терморегулирующих Т2 / TE2



Клапанный узел под отбортовку	Номинальная холодопроизводительность для диапазона температур кипения N (от -40 до +10°C), кВт						Кодовый номер	
	R22	R407C	R134a	R404A / R507	R407A	R407F	1 шт. в упаковке	45 шт. в упаковке
0X	0.90	0.96	0.68	0.65	0.88	1.0	068-2002	068-2018
00	1.8	1.9	1.2	1.3	1.7	2.0	068-2003	068-2033
01	3.5	3.7	2.1	2.6	3.4	3.9	068-2010	068-2021
02	4.7	5.0	2.6	3.7	4.7	5.4	068-2015	068-2022
03	8.0	8.5	4.3	6.3	8.0	9.2	068-2006	068-2023
04	12.2	12.9	6.4	10.0	12.4	14.3	068-2007	068-2030
05	16.8	17.1	8.4	13.1	16.3	19.0	068-2008	068-2031
06	19.7	20.5	10.1	15.6	19.6	22.9	068-2009	068-2032

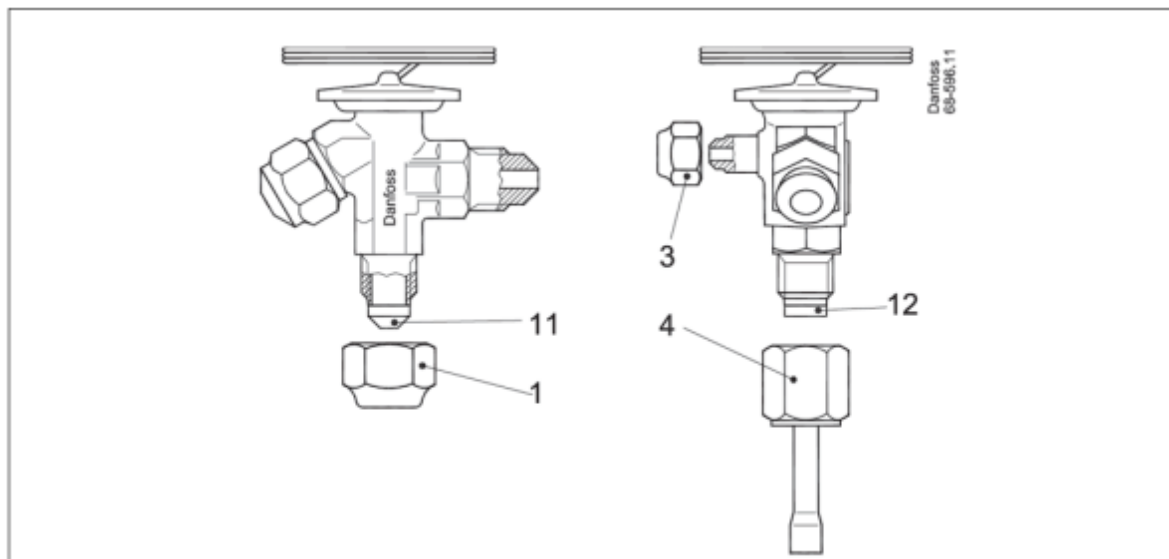


Клапанный узел для переходника под пайку	Номинальная холодопроизводительность для диапазона температур кипения N (от -40 до +10°C), кВт						Кодовый номер	
	R22	R407C	R134a	R404A / R507	R407A	R407F	1 шт. в упаковке	45 шт. в упаковке
0X	0.90	0.96	0.68	0.65	0.88	1.0	068-2089	068-2069
00	1.8	1.9	1.2	1.3	1.7	2.0	068-2090	068-2070
01	3.5	3.7	2.1	2.6	3.4	3.9	068-2091	068-2071
02	4.7	5.0	2.6	3.7	4.7	5.4	068-2092	068-2072
03	8.0	8.5	4.3	6.3	8.0	9.2	068-2093	068-2073
04	12.2	12.9	6.4	10.0	12.4	14.3	068-2094	068-2074
05	16.8	17.1	8.4	13.1	16.3	19.0	068-2095	068-2075
06	19.7	20.5	10.1	15.6	19.6	22.9	068-2096	068-2076

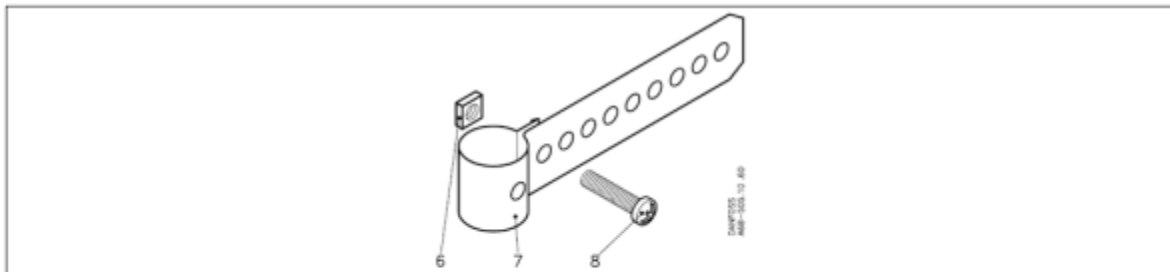
	Описание	Кол-во	Кодовый номер
	Фильтр для клапанного узла под отбортовку	1	068-0080
	Фильтр для клапанного узла под отбортовку	25	068-0003
	Фильтр для клапанного узла для переходника под пайку	1	068-0081
	Фильтр для клапанного узла для переходника под пайку	25	068-0015

Номинальная холодопроизводительность указана при следующих условиях:

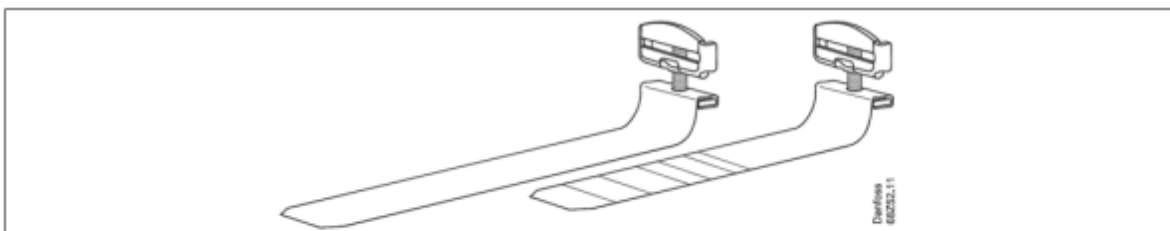
- температура кипения $t_e = +4,4^\circ\text{C}$;
- температура конденсации $t_c = +38^\circ\text{C}$
- температуре хладагента перед клапаном $t_l = +37^\circ\text{C}$



Тип	Описание	Материал	Поз.	Кол-во	Кодовый №
Конусная гайка переходника					
T2 / TE2	3/8" -1/4" / 6 мм	Латунь	1	10	011L1107
Конусная гайка					
T2 / TE2	3/8" или 10 мм	Латунь	1	10	011L1135
	1/4" или 6 мм	Латунь	3	10	011L1101
	1/2" или 12 мм	Латунь		10	011L1103
	3/8" или 10 мм никелированная	Латунь	1	10	011L1235
	5/8", 15 или 16 мм	Латунь		10	011L1167
	3/4" или 18 мм	Латунь		10	011L1105
	1/4" или 6 мм никелированная	Латунь	3	10	011L1201
	1/2" или 12 мм никелированная	Латунь		10	011L1203
Переходник под пайку					
T2 / TE2	Выходной штуцер 1/4"ODF	Латунь	4	1	068-2062
	Выходной штуцер 1/4"ODF	Латунь	4	45	068-2082
	Выходной штуцер 6 мм	Латунь	4	1	068-2063
	Выходной штуцер 6 мм	Латунь	4	45	068-2083
	Выходной штуцер 3/8"ODF	Латунь	4	1	068-2060
	Выходной штуцер 3/8"ODF	Латунь	4	45	068-2080
	Выходной штуцер 10 мм	Латунь	4	1	068-2061
	Выходной штуцер 10 мм	Латунь	4	45	068-2081
	Переходник с фильтром, штуцер 10 мм	Латунь	4	1	068-4100
	Переходник с фильтром, штуцер 6 мм	Латунь	4	1	068-4101



Кодовый №	Позиция	Описание	Кол-во в упаковке
Хомут для крепления термобаллона для трубы с макс. диаметром 22 мм			
068-1211	6	Гайка	1
	7	Крепёжная лента	1
	8	Винт	1
Хомут для крепления термобаллона для трубы с макс. диаметром 22 мм			
068N2532	6	Гайка	48
	7	Крепёжная лента	48
	8	Винт	48
Хомут для крепления термобаллона для трубы с макс. диаметром 35 мм			
068-1212	6	Гайка	1
	7	Крепёжная лента	1
	8	Винт	1
Хомут для крепления термобаллона для трубы с макс. диаметром 35 мм			
068-1230	6	Гайка	48
	7	Крепёжная лента	48
	8	Винт	48



Кодовый №	Описание	Кол-во в упаковке
Хомут для крепления термобаллона медный		
068U3505	Для трубы с максимальным диаметром 28мм	45
068U3506	Для трубы с максимальным диаметром 50мм	45
068U3507	Для трубы с максимальным диаметром 28мм	1
068U3508	Для трубы с максимальным диаметром 50мм	1