



РУКОВОДСТВО ПО ЭКСПЛУАТАЦИИ

Стекло смотровое, Тип SGP Модификация SGP N 12s

Код материала: 014L0193

1. Сведения об изделии
2. Назначение изделия
3. Описание и работа
4. Указания по монтажу и наладке
5. Использование по назначению
6. Техническое обслуживание
7. Текущий ремонт
8. Транспортирование и хранение
9. Утилизация
10. Комплектность
11. Список комплектующих и запасных частей



Дата редакции: 18.05.2021

1. Сведения об изделии

1.1. Наименование и тип

Стекла смотровые типа SGP модификации N.

1.2. Изготовитель

Фирма: “Danfoss A/S”, Nordborgvej 81, 6430 Nordborg, Дания.

1.3. Продавец

ООО “Данфосс“, 143581, Российская Федерация, Московская область, город Истра, деревня Лешково, д. 217, тел. +7 (495) 792-57-57.

1.4. Дата изготовления

Дата изготовления указана на нижней стороне корпуса смотрового стекла в формате ннг (нн – порядковый номер недели изготовления, г – последняя цифра года изготовления).

2. Назначение изделия

Смотровые стекла используются для контроля:

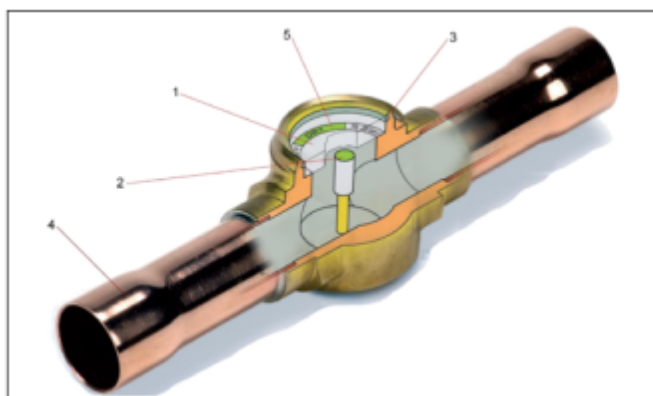
- состояния хладагента в жидкостной линии холодильной установки;
- наличия потока масла в линии возврата масла из маслоотделителя;
- количества влаги в хладагенте.

Стекла смотровые типа SGP модификации N (далее - смотровые стекла типа SGP N) оптимизированы для использования с хладагентами типа ХФУ, ГХФУ, горючими хладагентами (только исполнения под пайку с SGP 6s N по SGP 22s N) и R744 (CO₂) и снабжены индикаторами, которые изменяют свой цвет, показывая степень содержания влаги в хладагенте.

3. Описание и работа

3.1. Устройство изделия

Конструкция



1. Стекло
2. Индикатор влажности
3. Корпус
4. Присоединительный штуцер
5. Цветовая шкала содержания воды

Принцип действия

Смотровое стекло предназначено для визуального контроля состояния и чистоты проходящего потока хладагента, а также для оценки уровня содержания воды. При увеличении количества воды, содержащейся в хладагенте, индикатор (2) меняет цвет с зеленого (хладагент хорошо осушен) на желтый (в хладагенте большое количество воды). После осушения хладагента цвет индикатора меняется на зеленый.

Рекомендуемый уровень влагосодержания обычно лежит в пределах 30 – 75 ppm, при этом при использовании герметичных компрессоров содержание влаги в хладагенте должно быть очень низким, в то время как полугерметичные и другие компрессоры допускают более высокое содержание влаги.

Значения влагосодержания, приведенные в колонке «Зеленый (сухой)», должны рассматриваться как максимально допустимые значения, если предусмотрена защита от вредного воздействия воды. Когда зеленый цвет начнет расплываться и переходить в желтый, за индикатором необходимо следить более внимательно. Когда цвет индикатора станет желтым, фильтр-осушитель необходимо менять. При выборе смотрового стекла с индикатором влажности необходимо принимать во внимание тип хладагента, растворимость воды в хладагенте и критический уровень содержания влаги. Кроме того нужно учитывать, что полиэфирное масло для ГФУ хладагентов, таких как R134a, R404A и R407C, вступает в реакцию с водой, образуя кислоту и спирт.

Цветовая шкала уровня содержания влаги для смотровых стекол SGP N (ХФУ, ГХФУ горючие хладагенты и R744)

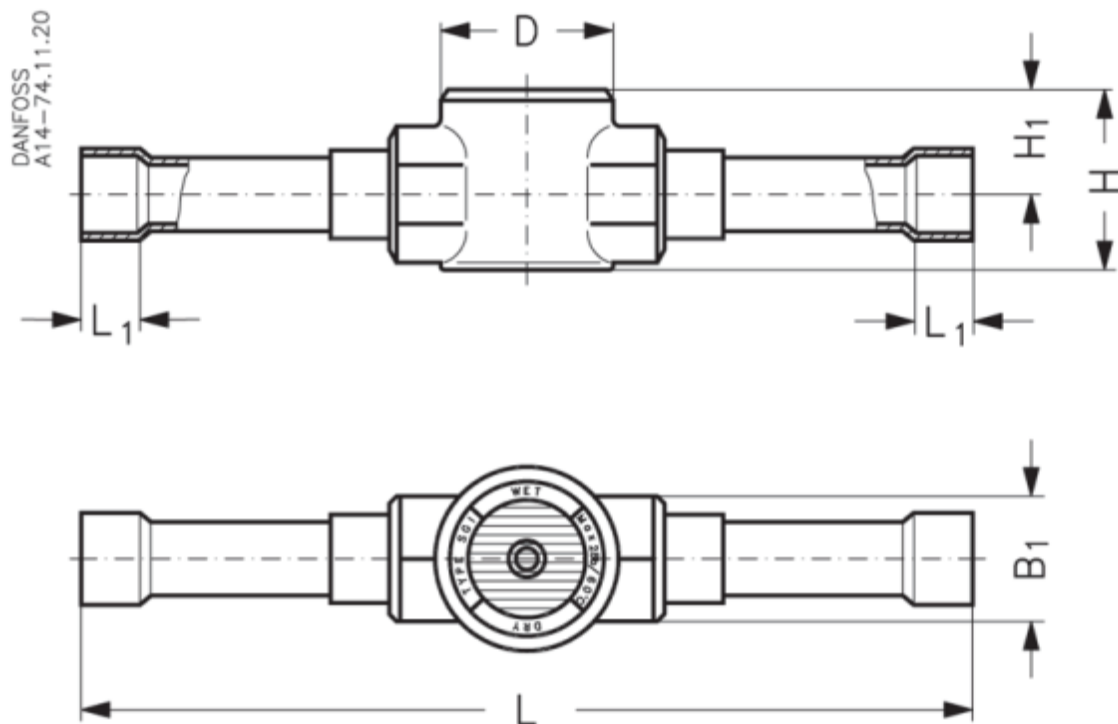
	Содержание влаги м.д. = миллионные доли					
	SGP N / SGP RN					
	25°C			43°C		
Зеленый / сухой	Промежут. цвет	Желтый / влажный	Зеленый / сухой	Промежут. цвет	Желтый / влажный	
R22	< 30	30 – 1200	> 120	< 50	50 – 200	> 200
R32	< 70	70 – 300	> 300	< 120	120 – 500	> 500
R134a	< 30	306 – 100	> 100	< 45	45 – 170	> 170
R404A	< 20	20 – 70	> 70	< 25	25 – 100	> 100
R407C	< 30	30 – 140	> 140	< 60	60 – 225	> 225
R507	< 15	15 – 60	> 60	< 30	30 – 110	> 110
R410A	< 66	66 – 266	> 266	< 135	135 – 540	> 540
R1270	< 16	16 – 62	> 62	< 29	29 – 115	> 115

3.2. Маркировка и упаковка

Маркировка с указанием названия, кодового номера и ряда технических параметров нанесена на этикетку на корпусе.

3.3. Технические характеристики

Температура окружающей среды, °C	От -50 до +80
Максимальное рабочее давление РВ, бар	52
Тип присоединения	Под пайку ODF
Присоединительные патрубки, мм	12
Наличие индикатора влажности	Да
Упаковка	Индивидуальная
Количество в упаковке, шт	1



Дополнительные технические характеристики

L, мм	146
L ₁ , мм	10
H, мм	29
H ₁ , мм	17
B ₁ , мм	19
D, мм	32
Вес, кг	0,2

4. Указания по монтажу и наладке

4.1. Общие указания

Смотровые стёкла должны использоваться строго по назначению в соответствии с указаниями в технической документации.

Правила выбора оборудования, монтажа, наладки и эксплуатации указаны в инструкции и каталоге. Во избежание несчастных случаев необходимо при монтаже и эксплуатации соблюдать общие требования безопасности по ГОСТ 12.2.063-2015.

При проведении паяльных работ обматывайте смотровое стекло мокрой тканью. Факел горелки отворачивайте от смотрового стекла. Рекомендуется использовать припой с содержанием серебра не менее 5% и при пайке продувать трубопровод азотом для предотвращения образования окалины. Температура при пайке не должна превышать 660°C.

4.2. Меры безопасности

Во избежание несчастных случаев необходимо при монтаже и эксплуатации соблюдать общие требования безопасности по ГОСТ 12.2.063-2015. К обслуживанию смотровых стекол допускается персонал, изучивший их устройство и правила техники безопасности. Не допускается разборка и

демонтаж клапанов при наличии давления в системе.

Во время эксплуатации следует производить периодические осмотры и технические освидетельствования в сроки, установленные правилами и нормами организации, эксплуатирующей смотровые стекла.

4.3. Подготовка к монтажу

Перед монтажом необходимо произвести первичный осмотр клапана и убедиться в отсутствии деформаций и механических повреждений. Трубопровод, на который планируется установить смотровое стекло, необходимо очистить от загрязнений, металлической стружки и заусенцев и продуть.

4.4. Монтаж и демонтаж

Правила монтажа указаны в инструкции и каталоге.

После проведения монтажа убедитесь, что трубы достаточно прочно удерживают смотровое стекло и защищают его от воздействия вибраций. В противном случае закрепите хомутом или просто установите его в более безопасное место.

4.5. Наладка и испытания

Правила наладки и эксплуатации указаны в инструкции и каталоге.

4.6. Пуск (опробование)

Особых указаний не требуется.

5. Использование по назначению

5.1. Эксплуатационные ограничения

Смотровые стекла типа SGP N должны использоваться строго по назначению в соответствии с указанием в технической документации. Во избежание несчастных случаев необходимо при монтаже и эксплуатации соблюдать общие требования безопасности по ГОСТ 12.2.063-2015.

Не допускается разборка смотровых стекол при наличии давления в системе.

5.2. Подготовка изделия к использованию

Специальной подготовки изделия к использованию не требуется.

6. Техническое обслуживание

Не допускается разборка и демонтаж смотрового стекла при наличии давления в системе.

Во избежание несчастных случаев при эксплуатации необходимо соблюдать общие требования безопасности по ГОСТ 12.2.063-2015.

Во время эксплуатации следует производить периодические осмотры и технические освидетельствования в сроки, установленные правилами и нормами организации, эксплуатирующей оборудование.

К обслуживанию смотровых стекол допускается персонал, изучивший их устройство и правила техники безопасности.

7. Текущий ремонт

Текущий ремонт не требуется.

8. Транспортирование и хранение

Транспортировка и хранение смотровых стекол осуществляется в соответствии с требованиями ГОСТ 12.2.063-2015 (п.12).

9. Утилизация

Утилизация изделия производится в соответствии с установленным на предприятии порядком (переплавка, захоронение, перепродажа), составленным в соответствии с Законами РФ № 96-ФЗ “Об охране атмосферного воздуха”, № 89-ФЗ “Об отходах производства и потребления”, № 52-ФЗ “О санитарно-эпидемиологическом благополучии населения”, а также другими российскими и региональными нормами, актами, правилами, распоряжениями и пр., принятыми во исполнение указанных законов.

10. Комплектность

В комплект поставки входят:

- смотровое стекло типа SGP N;
- упаковочная коробка;
- паспорт (предоставляется по запросу в электронной форме);
- инструкция.

11. Список комплектующих и запасных частей

Комплектующих и запасных частей нет.