



РУКОВОДСТВО ПО ЭКСПЛУАТАЦИИ

Компрессор герметичный поршневой, Тип VTZ Модификация VTZ038AGNR1A

Код материала: 120B0001

1. Сведения об изделии
2. Назначение изделия
3. Описание и работа
4. Указания по монтажу и наладке
5. Использование по назначению
6. Техническое обслуживание
7. Текущий ремонт
8. Транспортирование и хранение
9. Утилизация
10. Комплектность
11. Список комплектующих и запасных частей



Дата редакции: 07.04.2021

1. Сведения об изделии

1.1. Наименование и тип

Компрессор герметичный поршневой типа VTZ.

1.2. Изготовитель

Фирма: “Danfoss A/S”, Nordborgvej 81, 6430 Nordborg, Дания.

1.3. Продавец

ООО “Данфосс“, 143581, Российская Федерация, Московская область, город Истра, деревня Лешково, д. 217, тел. +7 (495) 792-57-57.

1.4. Расшифровка серийного номера спирального компрессора.

Данная информация дает возможность узнать дату изготовления компрессора и определить действие гарантии на компрессор.

А Код года изготовления	В Код месяца изготовления	12 Код завода-изготовителя	12345678 8 цифр серийного номера
----------------------------	------------------------------	-------------------------------	-------------------------------------

2. Назначение изделия

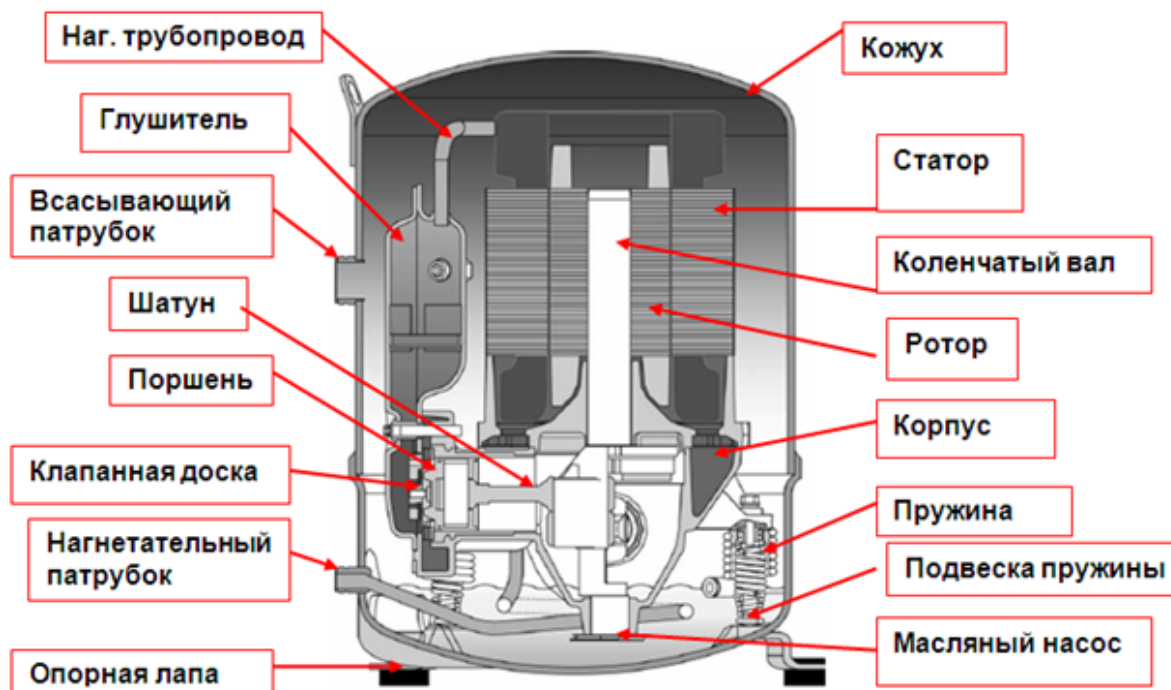
Компрессор герметичный типа VTZ (далее по тексту – компрессор) является поршневым и предназначен для работы в холодильных системах средне и высокотемпературного применения с частотным преобразователем типа CD.

Компрессор может использоваться с хладагентами R407C, R134a, R404A и R507 и полиэфирным маслом 160PZ.

Не предназначены для контакта с питьевой водой в системах хозяйственно-питьевого водоснабжения.

3. Описание и работа

3.1. Устройство изделия



В компрессоре сжатие газа осуществляется посредством поршня. Вращательное движение коленчатого вала преобразуется в возвратно-поступательное движение поршня через шатун.

Газ поступает внутрь кожуха компрессора через всасывающий патрубок, далее он по всасывающим каналам через всасывающий клапан попадает в полость цилиндра во время движения поршня от клапанной доски. При движении поршня в сторону клапанной доски газ сжимается и подается через

нагнетательный клапан в зону высокого давления головки цилиндра, откуда он попадает в глушитель нагнетания и выходит из компрессора через змеевик и нагнетательный патрубок.

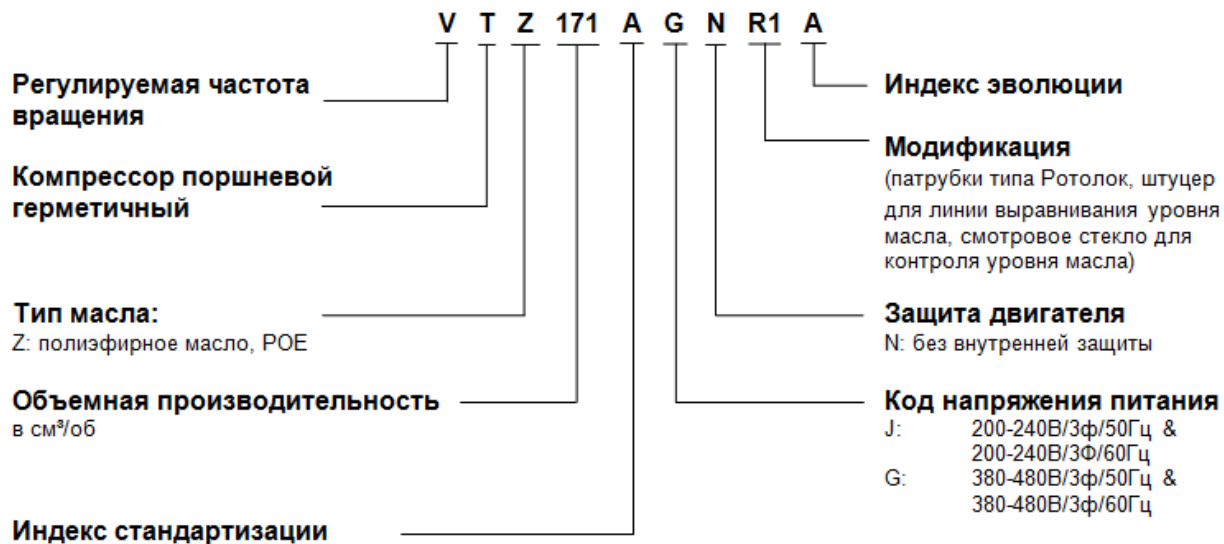
Электродвигатель компрессора полностью охлаждается всасываемым хладагентом.

Система смазки состоит из масляных каналов в коленчатом вале и маслоподъемного диска. Маслоподъемный диск подает масло в масляный канал коленчатого вала и за счет центробежной силы масло подается вверх по каналам к узлам трения.

Масло, не используемое для смазки движущихся деталей, возвращается на дно кожуха компрессора.

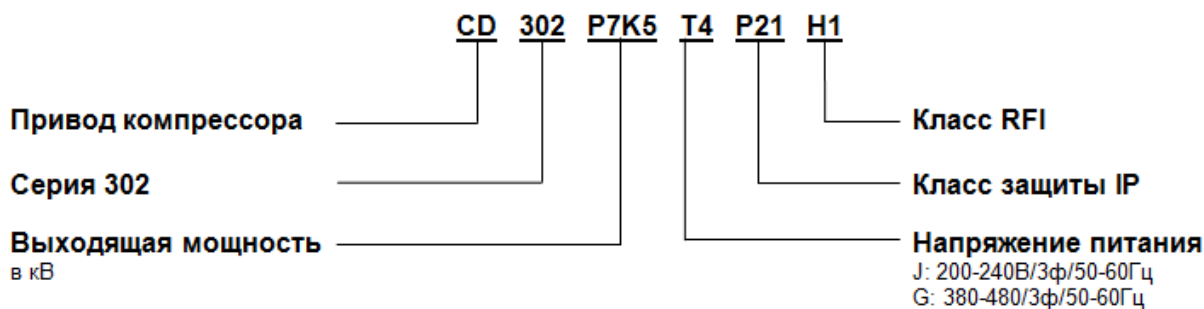
3.2. Маркировка и упаковка

Компрессор



Компрессор может быть отправлен с завода в индивидуальной или промышленной упаковке с необходимым комплектом для монтажа. При приобретении компрессора указывается код заказа, который несет информацию о типе упаковки. Коды заказа для различных моделей приведены в каталоге поршневых компрессоров.

Преобразователь частоты типа CDS.



Преобразователь частоты типа CD отправляется с завода в индивидуальной упаковке. Коды заказа представлены в каталоге.

3.3. Технические характеристики

Хладагент	R404A
Холодопроизводительность при минимальной частоте вращения, Вт	1685

Потребляемая мощность при минимальной частоте вращения, Вт	1080
Потребляемый ток при минимальной частоте вращения, А	1,7
Холодильный коэффициент при минимальной частоте вращения, Вт/Вт	1,56
Холодопроизводительность при 50 Гц, Вт	2648
Потребляемая мощность при 50 Гц, Вт	1535
Потребляемый ток при 50 Гц, А	2,347
Холодильный коэффициент при 50 Гц, Вт/Вт	1,73
Холодопроизводительность при максимальной частоте вращения, Вт	4404
Потребляемая мощность при максимальной частоте вращения, Вт	3172
Потребляемый ток при максимальной частоте вращения, А	4,512
Холодильный коэффициент при максимальной частоте вращения, Вт/Вт	1,39
Условия испытания	EN12900, условия испытания: Температура кипения = -10°C Температура конденсации = +45°C, Переохлаждение=0К, Перегрев=10К
Максимальная потребляемая мощность, Вт	4487
Рабочий объём, см ³ /об	38,12
Объемная производительность при минимальной частоте вращения, м ³ /час	4,57
Объемная производительность, м ³ /час, 50 Гц, 2900 об/мин	6,63
Объемная производительность при максимальной частоте вращения, м ³ /час	12,12
Минимальная частота вращения, Гц / об/мин	35 / 2100
Максимальная частота вращения, Гц / об/мин	90 / 5400
Число цилиндров	1
Заправка масла, дм ³	0,95
Вес нетто, кг	21
Номинальное напряжение питания	380-480В / 3ф /50-60 Гц
Диапазон напряжения питания	342-528 В

LRA (ток при заторможенном роторе), А	30,5
RW (Сопротивление обмотки электродвигателя (в перечне параметров CDS302)), Ом	1,684
RT (сопротивление обмотки (между фазами)), Ом	3,37
RLA (номинальный ток нагрузки), А	7,35
ММТ (Максимально возможное значение тока), А	9,2
Тип упаковки	индивидуальная
Количество в упаковке	1

Дополнительные технические характеристики

Патрубок под клапан Ротолок, линия всасывания	1" 1/4
Патрубок под клапан Ротолок, линия нагнетания	1"
Смотровое стекло для контроля уровня масла	1" 1/8 – 18 UNEF
Штуцер для линии выравнивания уровня масла	Под отбортовку 3/8"
Штуцер для заправки масла и манометра низкого давления	1/4" Клапан Шредера

Компрессоры герметичные поршневые модификации VTZ 1-цилиндровые

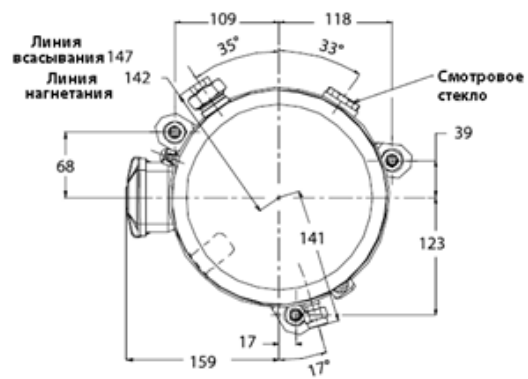
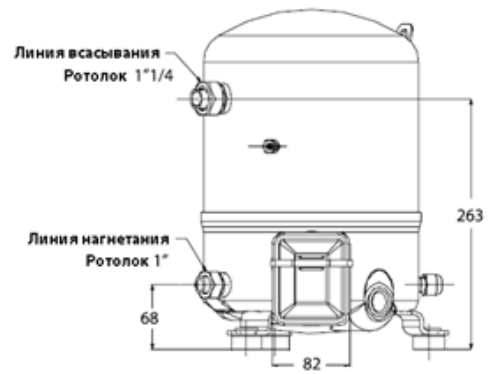
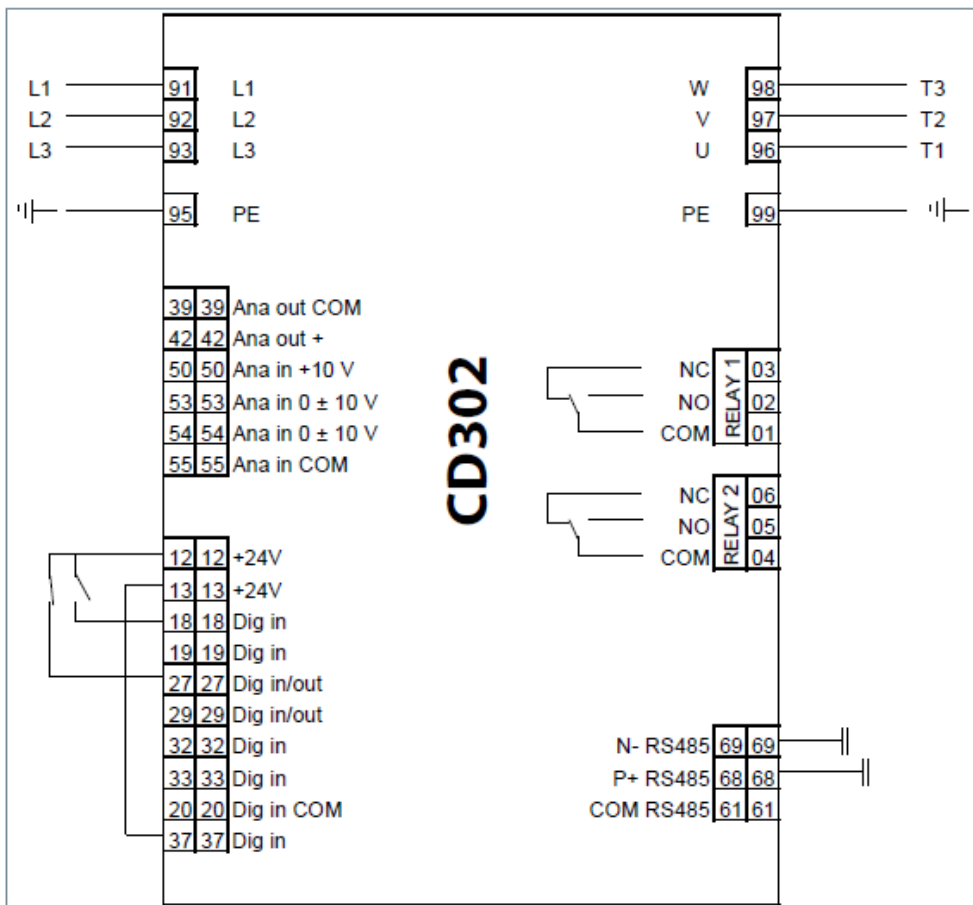


Схема подключения



		Открытый контур	Закрытый контур
91, 92, 93	Вход напряжения питания	X	X
95	Заземление	X	X
39, 42	Аналоговый выход	—	—
50	Аналоговый вход	—	—
53	PLC + (0 – 10 В)	X	—
54	Сенсор -	—	X
55	PLC -	X	—
12	Прессостат высокого/низкого давления (NO)	X	X
12	Внешний выключатель	X	X
13	Заводское шунтирование с 37	X	X
13	Сенсор +	—	X
18	Внешний выключатель (NO)	X	X
19	Цифровой вход	—	—
27	Прессостат высокого/низкого давления (NC) / устройство защиты	X	X
29	Цифровой вход/выход	—	—
32, 33	Цифровой вход	—	—
20	Общий цифровой вход	—	—
37	Заводское шунтирование с 13	X	X
98	К клемме компрессора T3	X	X
97	К клемме компрессора T2	X	X
96	К клемме компрессора T1	X	X
99	Контакт заземления компрессора	X	X
02, 01	Реле 1	X	X
06, 05, 04	Реле 2	—	—
69, 68	Шина RS485	—	—
61	Общая шина RS485	—	—

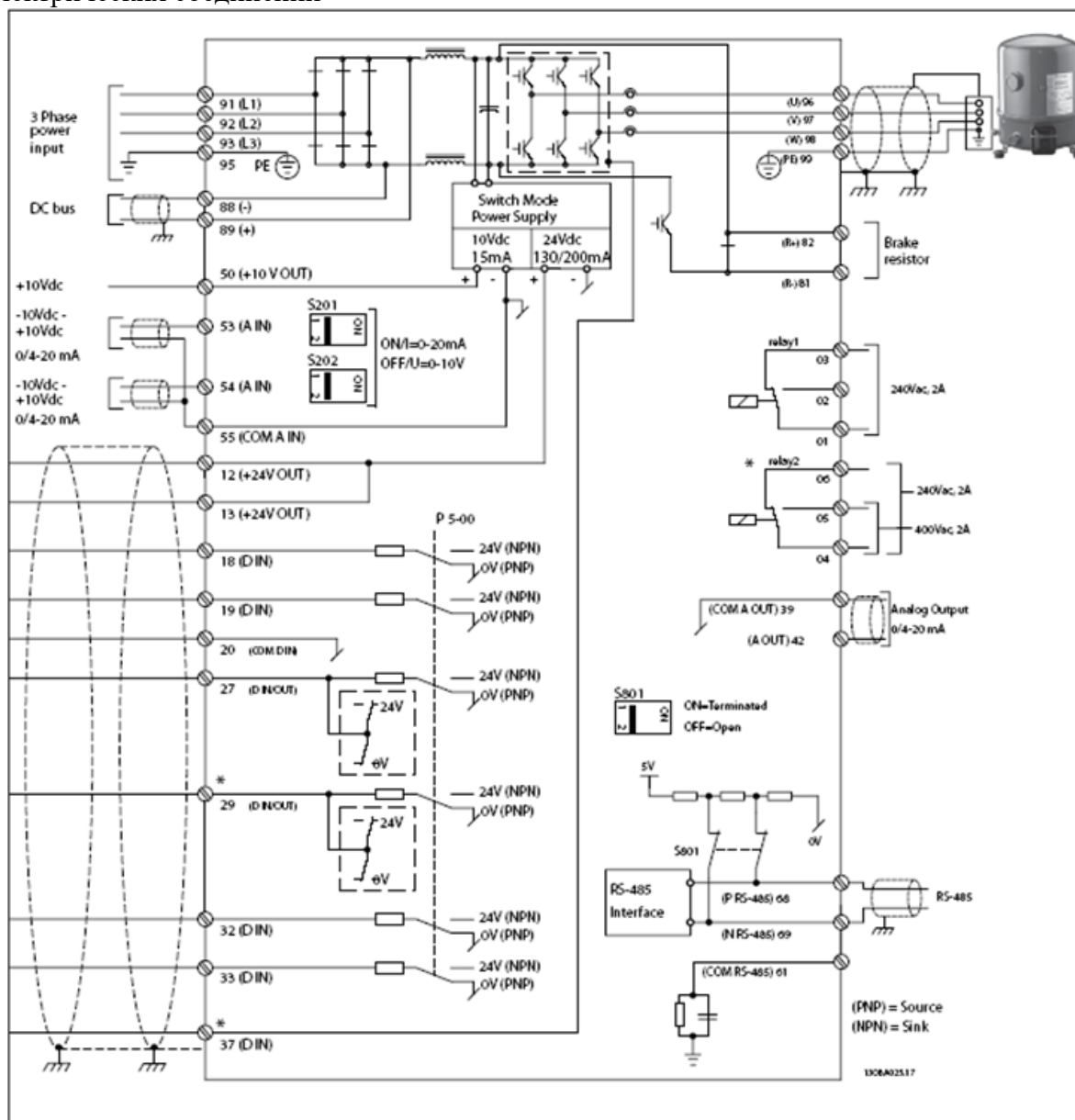
X : обязательное соединение

— : дополнительное соединение

Преобразователь частоты типа CD имеет заводские настройки с параметрами для принципа управления открытого контура. Принцип управления закрытым контуром можно выбрать изменением параметров в «Быстром меню».

Открытый контур: управление 0 – 10 В. Преобразователь частоты в управляющем режиме.

Закрытый контур: управление 4 – 20 мА. Преобразователь частоты при собственном контроллере PID.
 Схема электрических соединений



Преобразователь частоты типа CD осуществляет плавный пуск компрессора.

Пусковой ток соответствует максимальному току преобразователя частоты. Пиковое значение тока электрической сети достигает величины, которая на несколько процентов больше номинального тока.

4. 5.3. Рекомендации по монтажу

5.3.1. Чистота системы

Холодильные системы имеют высокую эффективность, хорошую надежность и длительный срок службы только в том случае, если система не содержит ничего, кроме хладагента и масла, которые предназначены для работы в холодильной системе.

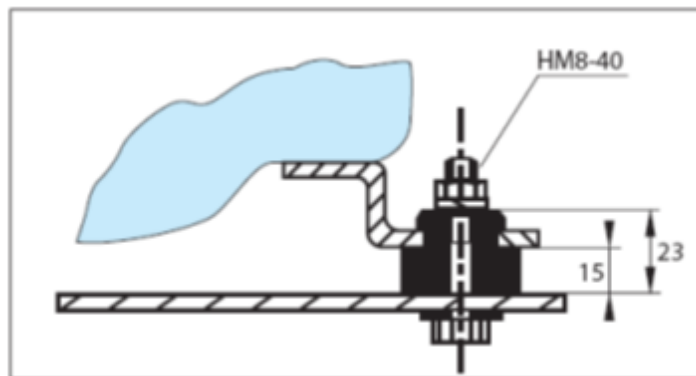
Наличие неконденсирующихся газов и загрязняющих примесей, таких как металлические стружки, припой и флюсы, оказывают негативное влияние на срок службы компрессора.

Загрязнение системы является одним из основных факторов, влияющих на надежность оборудования и срок службы компрессора. Поэтому очень важно поддерживать чистоту системы при сборке холодильной установки.

5.3.2. Установка компрессора

Устанавливайте компрессор на ровную горизонтальную поверхность с углом наклона не более 3°. Все компрессоры снабжены тремя или четырьмя резиновыми установочными прокладками,

металлическими втулками, крепежными гайками и болтами. Прокладки значительно ослабляют вибрацию, передаваемую на раму компрессора. Установка компрессора всегда должна производиться с использованием этих прокладок. Рекомендуемый момент затяжки болтов 15 Нм.



Установка компрессора

5.3.3. Подсоединение компрессора к системе

Время пребывания компрессора под воздействием атмосферы должно быть сведено к минимуму. Подсоединение компрессора к системе должно производиться достаточно быстро, чтобы исключить попадание влаги в масло, находящееся в компрессоре.

Новые компрессоры заполнены азотом, защищающим их от проникновения влажного воздуха

Перед открытием патрубков компрессора необходимо подсоединить технологический патрубок 1/4" к клапану Шредера на его корпусе и медленно стравить азот, находящийся внутри компрессора.

При резке труб убедитесь, что система пустая. Никогда не сверлите отверстия в трубах после установки компрессора.

Если в смотровое стекло компрессора или в штуцеры для установки уравнивательной трубки потребуется ввести какие-либо дополнительные элементы, проводите эту операцию до окончания сборки, пока компрессор можно наклонять и двигать.

Проводите пайку труб, используя самые современные технологии. Пайку выполняйте в среде азота, который необходимо пропускать через трубы, что помогает предотвратить процесс окисления внутри труб. Это особенно важно, если в качестве хладагентов предполагается использовать гидрофторуглеродные соединения. Все припои должны содержать, как минимум, 5% серебра.

При проведении паяльных работ защищайте клеммную коробку и окрашенные поверхности компрессора от повреждения факелом горелки.

При пайке разъемов с накидной гайкой (типа Rotolock) вынимайте тефлоновые прокладки и не забывайте заменить исходные прокладки на всасывающем и нагнетательном патрубках компрессора.

При затяжке соединений с накидной гайкой всегда используйте два гаечных ключа, чтобы исключить момент противодействия, развиваемый в трубах. Не превышайте максимальный момент затяжки соединений типа Rotolock:

-для соединений размером 1": 80 Нм;

-для соединений размером 1 1/4": 90 Нм;

-для соединений размером 1 3/4": 110 Нм.

Не забудьте установить необходимое предохранительное и контролирующее оборудование на компрессор. В случае, если для этого используется шредер штуцер, находящийся на корпусе компрессора, убедитесь, что внутренний клапан в нем удален.

5.3.4. Испытание системы под давлением

При испытании системы под давлением рекомендуется использовать азот или инертные газы. Никогда не применяйте другие газы, такие как кислород, сухой воздух или ацетилен. Эти газы при соединении с компрессором могут образовать легковоспламеняющиеся смеси. При проведении испытаний системы давление не должно превышать ограничивающих значений, заданных для составляющих систему узлов и агрегатов. Для компрессора максимальное давление при испытании не должно превышать: на стороне низкого давления 25 бар (изб.); на стороне высокого давления 30 бар (изб.). Во избежание срабатывания внутреннего предохранительного клапана перепад давления между сторонами высокого и низкого давления компрессора не должно превышать 30 бар.

5.3.5. Поиск утечек

Там, где это возможно (при наличии соответствующих клапанов), отсоедините компрессор от системы.

Поиск мест утечек производится с помощью смеси азота и рабочих хладагентов и течеискателя. Обнаруженные места утечек должны быть устранены с соблюдением мер безопасности. Никогда не используйте другие газы, такие как кислород, сухой воздух или ацетилен, так как эти газы при соединении с компрессорным маслом могут образовывать горючие смеси.

Также нельзя использовать хлорфторуглеродные (ХФУ) или гидрохлорфторуглеродные (ГХФУ) хладагенты для обнаружения мест утечек в системах, рассчитанные на применение гидрофторуглеродных (ГФУ) хладагентов.

Примечание: в хладагентах нельзя использовать добавки, определяющие места утечек, так как эти добавки могут изменять смазывающие свойства масел. При использовании этих добавок гарантия на изделие считается недействительной.

При обнаружении течи проведите ремонт системы и повторите испытания на герметичность.

5.3.6. Вакуумирование системы

Влага влияет на устойчивую работу компрессора и всей системы охлаждения. Воздух и влага сокращает срок службы компрессора и увеличивает давление конденсации, что приводит к высоким температурам на линии нагнетания, при которых ухудшаются смазывающие свойства масла. Воздух и влага также увеличивают опасность образования кислот, вызывающие омеднение поверхностей деталей. Все эти явления могут привести к механическому или электрическому повреждению компрессора. Гарантированный способ решения этих проблем заключается в вакуумировании системы в соответствии с методикой указанной ниже:

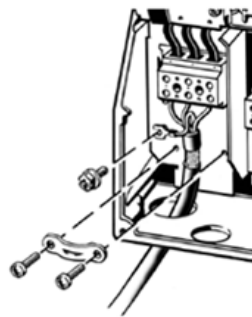
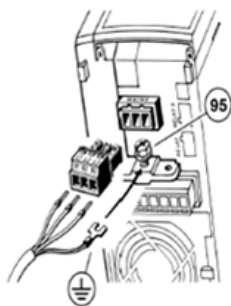
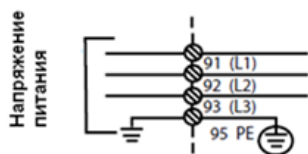
1. Там, где это возможно (если имеются соответствующие вентили), изолируйте компрессор от системы;
2. После того, как все течи будут устранены, отвакуумируйте систему до давления 500 микрон (0,67 мбар). Для этого используйте двухступенчатый вакуумный насос с производительностью, соответствующей объему системы. Чтобы избежать слишком больших потерь давления, при вакуумировании следует использовать соединительные шланги большого диаметра и подсоединять их к вспомогательным вентилям, а не к шредер-клапану;
3. Когда будет достигнуто разрежение 500 микрон, отсоедините систему от вакуумного насоса. Подождите 30 минут, в течение которых давление в системе не должно подниматься. Если давление будет быстро расти, значит, в системе имеется негерметичность. Снова проведите поиск и ремонт мест утечек и повторите процедуру вакуумирования, начиная с этапа 1. Если давление будет медленно расти, значит, в системе присутствует влага. В этом случае повторите этапы 2 и 3.
4. Подсоедините компрессор к системе, открыв соответствующие вентили. Повторите этапы 2 и 3.
5. Заполните систему азотом или рабочим хладагентом.
6. Повторите этапы 2 и 3 для всей системы.

При сдаче системы в эксплуатацию содержание влаги в системе не должно превышать 100 ppm (частей на миллион). При эксплуатации системы фильтр-осушитель должен уменьшить содержание влаги до 20-50 ppm.

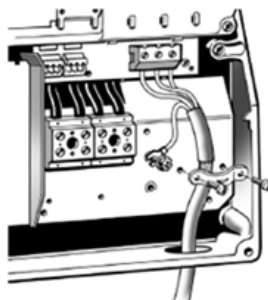
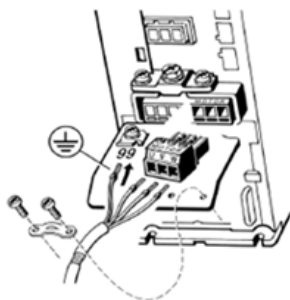
Внимание! Не используйте мегаомметр и не включайте компрессор, если он находится под вакуумом, так как это может привести к повреждению обмоток электродвигателя.

5.3.7. Электрические соединения

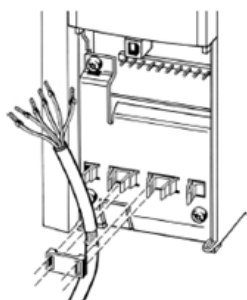
Перед тем, как проводить какие-либо электрические соединения, убедитесь, что источник питания отключен и изолирован в соответствии с существующими правилами работы с электрооборудованием. На рисунках ниже показано подключение электрических соединений к контактам частотного преобразователя.



Подключение электропитания



Подключение компрессора к преобразователю частоты



Подключение цепи управления

Для электрических подключений необходимо использовать экранированные кабели.

Преобразователь частоты обеспечивает защиту электродвигателя компрессора от всех токовых неисправностей. Поэтому устанавливать внешнюю защиту от перегрузки нет необходимости.

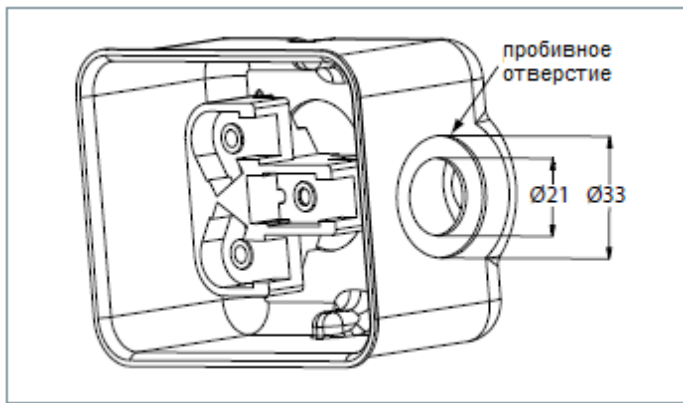
Заводские настройки преобразователя частоты CD302 выполнены в соответствии с рекомендациями «Дanfoss» для совместной работы с компрессором.

Компрессор может работать при вращении электродвигателя в обоих направлениях.

Подсоединение источника питания к компрессору осуществляется через винтовой разъем 4,8мм (3/16”).

При использовании винтового соединения максимальный момент затяжки составляет 3 Нм.

Заземление компрессора осуществляется через клемму в его распределительной коробке с помощью винта, М4.



Степень защиты клеммной коробки компрессора составляет IP54. Степень защиты действительна только в случае использования кабельных вводов правильного размера.

Все электротехнические детали необходимо подбирать, руководствуясь местными нормативами и характеристиками компрессора.

5.3.8. Заправка системы хладагентом

Убедитесь, что хладагент, предназначенный для заправки в систему, соответствует данному компрессору.

Зеотропные и квазизеотропные смеси хладагентов, такие как R407C и R404A, всегда нужно заправлять в систему в жидкой фазе.

Заправка хладагентов в парообразном состоянии возможна только для однокомпонентных хладагентов (не смесей), таких как R22.

Во время первой заправки компрессор должен быть отключен и сервисные клапаны должны быть закрыты.

Перед включением компрессора заполните систему хладагентом, объем которого должен быть как можно ближе к паспортному значению заправки. Затем понемногу добавляйте жидкий хладагент в систему со стороны низкого давления как можно дальше от компрессора до необходимого для работы количества. Объем заправки должен быть достаточным для эксплуатации установки, как в зимних, так и в летних условиях эксплуатации.

Внимание! При наличии соленоидного клапана на линии жидкости перед подачей напряжения вакуум на стороне низкого давления системы необходимо сбросить.

5.3.9. Ввод в эксплуатацию

Перед первым включением компрессора или после продолжительного периода бездействия за 12 часов до пуска компрессора включите подогреватель картера (если он установлен) или подайте напряжение на цепь слабого тока в однофазных компрессорах.

Перед включением компрессора проверьте уровень масла в компрессоре. Уровень масла должен занимать от 1/4 до 3/4 высоты смотрового стекла.

Перед включением компрессора убедитесь, что все служебные клапаны находятся в открытом положении. Закрытые нагнетательные или всасывающие клапаны могут привести к серьезному повреждению компрессора и/или нарушить работу предохранительных устройств и вызвать травмоопасную ситуацию.

Убедитесь, что все предохранительные устройства работоспособны и правильно настроены (проверьте точку настройки реле давления, наличие предохранительного клапана, если он необходим, и т.д.).

Убедитесь, что эти устройства соответствуют требованиям общих и местных нормативов и стандартов.

Точка настройки реле высокого давления или предохранительных клапанов не должна превышать максимального рабочего давления любого из элементов, включенного в систему.

Реле низкого давления не рекомендуется оставлять работать под вакуумом. Минимальная точка настройки для него должна быть порядка 1,1 бар (абсолютных).

Проверьте, что все электрические разъемы хорошо закреплены и соответствуют правилам техники безопасности.

В течение первых 60 минут после первого пуска компрессора необходимо осуществить текущий контроль работы системы для проверки следующих характеристик:

- Правильная работа терморегулирующего клапана и обеспечение заданного перегрева газа;
- Давление на линиях всасывания и нагнетания должно находиться в допустимых пределах;
- Допустимая продолжительность циклов включения компрессора, в том числе длительность рабочего

периода;

- Изменение тока в компрессоре находится внутри допустимых пределов (по максимальному рабочему току);
- Уровень масла в смотровом стекле компрессора;
- Шум и вибрация находятся в пределах нормы.

5.4. Рекомендации по эксплуатации

Компрессор не нуждается в особом техническом обслуживании. Однако необходимо подчеркнуть, что правильная работа и обслуживание всей системы охлаждения исключают многие проблемы в работе компрессора, связанные с состоянием системы. Поэтому настоятельно рекомендуем проводить следующие мероприятия:

- Контроль рабочих параметров (температуру кипения, температуру конденсации, температуру на выходе из компрессора, перепады температур на теплообменниках, перегрев, переохлаждение). Эти параметры всегда должны оставаться внутри заданных пределов.
- Проверку работоспособности и правильной настройки предохранительных устройств.
- Проверку уровня масла в компрессоре и его качества. Последняя может включать в себя пробы на наличие кислоты, проверку на наличие влаги, спектрометрический анализ и т.д., в любом случае, как только масло начинает изменять цвет.
- Проверку гидравлического контура на герметичность.
- Проверку работы теплообменников и, при необходимости, их очистку.
- Проверку величины тока в электродвигателе компрессора и напряжения на его фазах.
- Проверку надежности крепления всех электрических разъемов.
- Проверку чистоты компрессора и его хорошего рабочего состояния. Проверку отсутствия ржавчины на корпусе компрессора, на трубопроводах и электрических разъемах.
- Проверку достаточности заправки хладагента для работы, как зимой, так и летом.
- Проверку выполнения периодического контроля в соответствии с местными правилами техники безопасности.

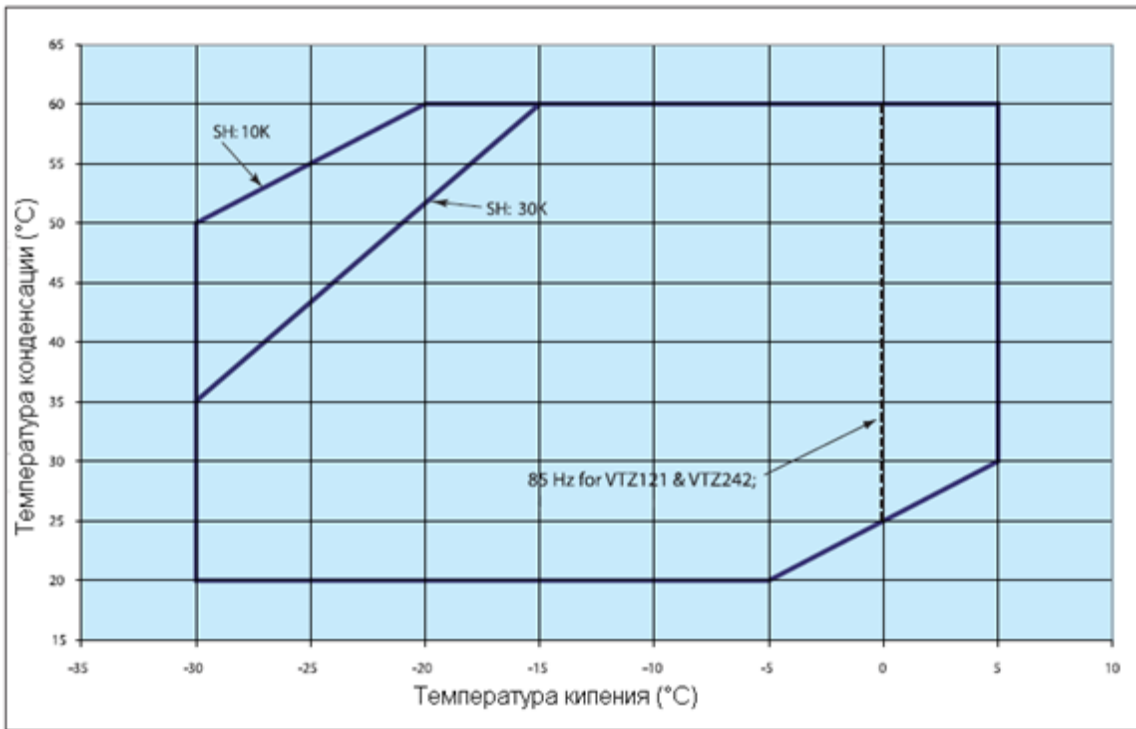
5. Использование по назначению

5.1. Эксплуатационные ограничения

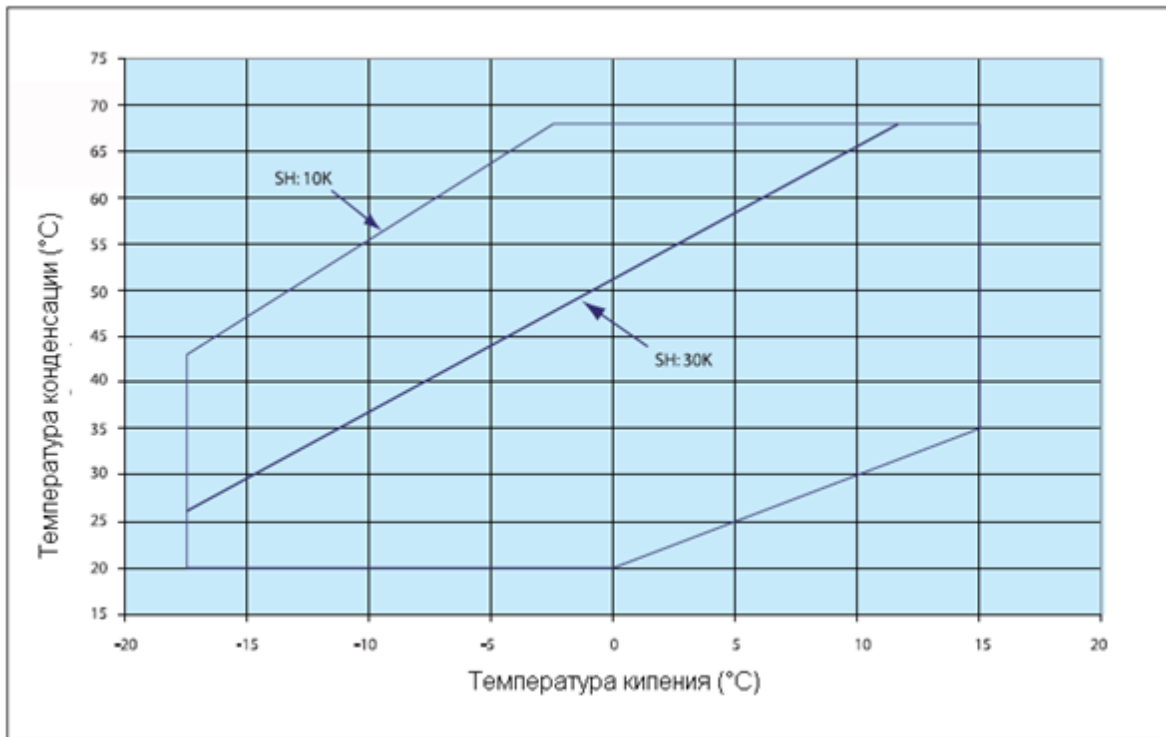
При выборе компрессора необходимо учитывать тип хладагента, напряжение и частоту электропитания, область эксплуатации, производительность компрессора.

Область эксплуатации, внутри которой гарантируется надежная работа компрессора, определяется границами, показанными на диаграммах ниже:

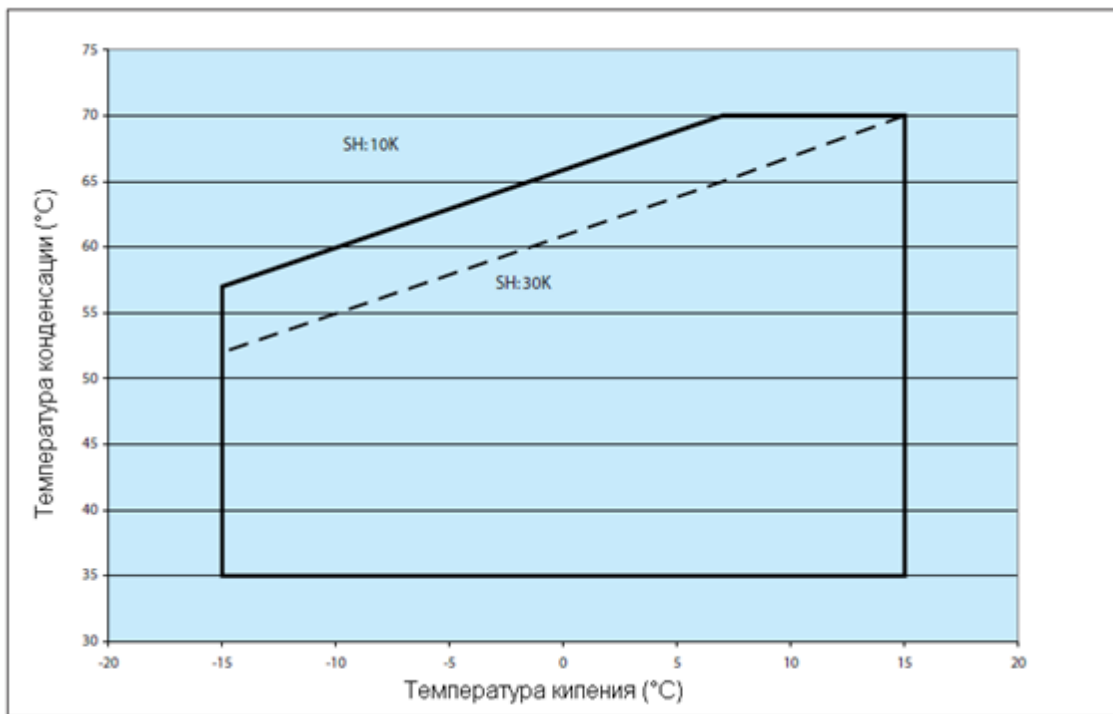
Область эксплуатации компрессора типа VTZ



Область эксплуатации компрессоров типа VTZ с хладагентом R404A/R507



Область эксплуатации компрессоров типа VTZ с хладагентом R407C



Область эксплуатации компрессоров типа VTZ с хладагентом R134a

5.2. Подготовка изделия к использованию

Проверьте компрессор на отсутствие внешних повреждений.

Убедитесь, что патрубки подсоединения герметично закрыты. Патрубки необходимо вскрывать только в момент подсоединения компрессора в холодильный контур.

Убедитесь, что сопротивления обмоток электродвигателя компрессора соответствуют паспортным значениям.

Убедитесь в наличии всех необходимых комплектующих, и что они соответствуют данной модели компрессора.

5.3. Использование изделия

Температура поверхности компрессора и трубопроводов может превышать +100С, что может привести к серьезным ожогам кожи. При работе возле компрессора и труб необходимо принимать специальные меры предосторожности. Кроме того, при работе компрессора температуры некоторых поверхностей могут принимать очень низкие значения, что может, в свою очередь, привести к обморожению кожи.

Давление внутри компрессора может достигать опасно высоких значений (например, при нештатной работе, нагреве и т.д.), и привести к травматизму среди персонала при внезапной разгерметизации системы. Поэтому, никогда не сверлите, не сваривайте и не разрезайте корпус компрессора и соседних с ним труб находящихся под давлением (выброс жидкого хладагента может обморозить кожу пострадавшего).

Поиск неисправностей.

Компрессор не запускается:

Проверьте, подсоединен ли компрессор к источнику питания; проверьте все провода в схеме питания компрессора. Если эти проверки не выявят неисправности, проверьте обмотки электродвигателя с помощью мегаомметра.

Примечание: если сработало внутреннее устройство защиты электродвигателя, для его возврата в исходное состояние и перезапуска компрессора может понадобиться несколько часов.

Компрессор не может создать нужное давление: Проверьте, не открыты ли байпасные клапаны в системе. Проверьте также, что все соленоидные клапаны находятся в соответствующем положении. Если открыт внутренний предохранительный клапан, картер компрессора будет теплым и компрессор отключится устройством защиты электродвигателя. В этом случае потребуется 2-3 часа для его возврата в исходное состояние и автоматического перезапуска компрессора.

Непривычно большой шум: Убедитесь в отсутствии выброса жидкости в компрессор, используя для этого замеры температуры перегрева пара и температуры картера компрессора. В стационарных условиях работы системы температура картера должна быть, по крайней мере, на 10К выше температуры насыщения пара на линии всасывания.

Срабатывает реле высокого давления: Проверьте работу конденсатора (чистоту конденсатора, работу вентилятора, работу клапанов расхода воды и давление воды, водяной фильтр и т.д.). Если проверки подтвердили нормальную работу этих узлов, проблема может заключаться в том, что система перезаправлена хладагентом или в системе присутствуют неконденсирующиеся вещества (например: воздух).

Срабатывает реле низкого давления: Проверьте работу испарителя (чистоту испарителя, работу вентилятора, расход воды, водяной фильтр и т.д.), расход жидкого хладагента и перепады давления (на соленоидом клапане, фильтре-осушителе, терморегулирующем клапане и т.д.), заправку хладагента.

Недостаточная заправка хладагента: Достаточность заправки системы хладагентом контролируется по смотровому стеклу, установленному на линии жидкости, по перепаду температуры на конденсаторе, который зависит от давления хладагента и проверяется по таблицам «давление-температура», по перегреву и переохлаждению, и т.д. (если понадобится дополнительная заправка системы, см. раздел «Заправка системы»).

6. Техническое обслуживание

Компрессор не нуждается в особом техническом обслуживании. Однако необходимо подчеркнуть, что правильная работа и обслуживание всей системы охлаждения исключают многие проблемы в работе компрессора, связанные с состоянием системы. Поэтому настоятельно рекомендуем проводить следующие мероприятия:

- Контроль рабочих параметров (температуру кипения, температуру конденсации, температуру на выходе из компрессора, перепады температур на теплообменниках, перегрев, переохлаждение). Эти параметры всегда должны оставаться внутри заданных пределов.
- Проверку работоспособности и правильной настройки предохранительных устройств.
- Проверку уровня масла в компрессоре и его качества. Последняя может включать в себя пробы на наличие кислоты, проверку на наличие влаги, спектрометрический анализ и т.д., в любом случае, как только масло начинает изменять цвет.
- Проверку гидравлического контура на герметичность.
- Проверку работы теплообменников и, при необходимости, их очистку.
- Проверку величины тока в электродвигателе компрессора и напряжения на его фазах.
- Проверку надежности крепления всех электрических разъемов.
- Проверку чистоты компрессора и его хорошего рабочего состояния. Проверку отсутствия ржавчины на корпусе компрессора, на трубопроводах и электрических разъемах.
- Проверку достаточности заправки хладагента для работы, как зимой, так и летом.
- Проверку выполнения периодического контроля в соответствии с местными правилами техники безопасности.

Смазочные материалы

Все компрессоры поставляются с начальной масляной заправкой.

В данных компрессорах всегда используйте масло, рекомендуемое фирмой «Данфосс». Желательно заливать масло из только что открытой банки. Для полиэфирного масла это является обязательным условием ввиду его большой гигроскопичности. При хранении в частично использованной банке масло поглощает влагу. Банку необходимо открывать только перед использованием масла. В таблице указаны кодовые обозначения емкостей с маслом.

Всегда используйте масло, рекомендованное заводом-изготовителем. Желательно заливать масло из только что открытой банки. Для полиэфирного масла это является обязательным условием ввиду его большой гигроскопичности. При хранении в частично использованной банке масло поглощает влагу. Банку необходимо открывать только перед использованием масла.

В установках с нормальным возвратом масла и длиной трубопроводов менее 20 м, дозаправка масла не требуется. Если длина трубопровода системы более 20 м, возможно, потребуется добавление масла в систему около 1 или 2% от общего количества заправленного хладагента в систему (по весу). Дозаправка масла должна регулироваться по уровню масла в смотровом стекле. Уровень масла должен быть проверен через несколько минут после остановки компрессора. Уровень масла должен быть в пределах 1/4 – 3/4 высоты смотрового стекла.

Максимальная температура нагнетательного газа

В преобразователе частоты можно активировать функцию мониторинга температуры нагнетания. Настройки доступны в списке параметров 28.2*, которые по умолчанию имеют следующие заводские настройки:

- 28.20: (0) отсутствует – источник температуры (вход датчика)
- 28.21: (60) °С – температурный блок
- 28.24: 130 – уровень предупреждения
- 28.25: (1) уменьшение охлаждения – предупреждающие действие
- 28.26: 145 – уровень аварийной ситуации
- 28.27: реальная температура нагнетания, измеренная датчиком.

Для активации функции мониторинга температуры нагнетания по заводской настройке требуется единственная модификация для подключения датчика к аналоговому входу 54 (4,2 мА) между 13 и 54, и установить параметр 28.2 на «(2) аналоговый вход 54».

При достижении уровня предупреждения запускается действие «уменьшения охлаждения», при котором снижается скорость компрессора с шагом в 10 Гц каждые 3 минуты, пока температура или не упадет ниже уровня, запрограммированного в параметре 28.24 (уровень предупреждения), или не превысит уровень, запрограммированный в параметре 28.26 (уровень аварийной ситуации). При достижении уровня аварийной ситуации компрессор остановится и на дисплее преобразователя частоты появится надпись «alarm».

Если настройки реле высокого и низкого давления не обеспечивают работу компрессора в пределах разрешенной зоны эксплуатации, то для защиты компрессора от высокой температуры нагнетания рекомендуется устанавливать термостат на линию нагнетания.

Температура нагнетания зависит от температуры кипения, температуры нагнетания и перегрева всасывающего газа. Максимальная температура нагнетания не должна превышать 135 °С.

Температура нагнетания должна контролироваться на нагнетательной линии в 15 см от нагнетательного патрубка компрессора. Код заказа комплекта реле температуры на линии нагнетания - **7750009**.

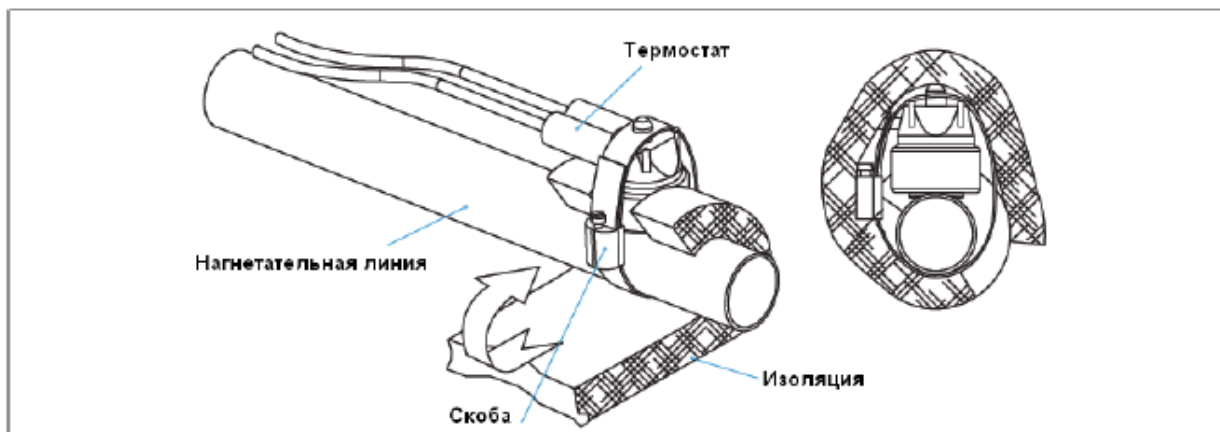


Схема установки термостата на линию нагнетания

Защита по высокому и низкому давлению.

Высокое давление

Для того чтобы остановить компрессор, если давление на стороне нагнетания превысит значения, указанные в таблице внизу, необходимо иметь реле защиты от высокого давления. Реле высокого давления надо настраивать на наименьшие значения давления в системе, которое зависит от условий эксплуатации и окружающей среды.

Реле высокого давления должно исключать работу системы вблизи границы высокого давления и входить или в цепь блокировки, или настраиваться вручную. Если на компрессоре используется нагнетательный вентиль, реле высокого давления нужно подсоединять к штуцеру манометра, устанавливаемого на данном вентиле.

Примечание: Поскольку потребление энергии в спиральных компрессорах почти прямо пропорционально давлению на линии нагнетания, регулирование высокого давления можно использовать для ограничения максимального тока питания. Однако в любом случае возможность регулирования высокого давления не должна заменять внешнюю защиту цепи питания.

Низкое давление

В системах со спиральным компрессором необходимо использовать реле защиты от низкого давления. Работа компрессора в условиях глубокого вакуума может привести к повреждениям, связанным с возникновением электрической дуги внутри электродвигателя. Спиральный компрессор имеет высокую объемную производительность и может создавать глубокий вакуум, который инициирует эту дугу. Минимальное значение настройки реле низкого давления указано в таблице ниже. Для систем, не имеющих цикла с вакуумированием, реле низкого давления должно представлять собой или блокировочное устройство с ручной настройкой, или автореле, подключенное в электрическую цепь блокировки. Допустимые отклонения давления от точки настройки не должны позволять компрессору работать в условиях вакуума.

Значения настройки реле низкого давления для работы в циклах с вакуумированием с автоматическим возвратом реле в исходное положение приведены в таблице ниже.

Параметр	Тип хладагента		
	R407C	R134a	R404a/R507
Давления испытания на стороне низкого давления, бар	25	25	25
Диапазон рабочего давления на стороне высокого давления, бар.	12,5 – 29,4	7,9 – 22,6	13,2 – 27,7
Диапазон рабочего давления на стороне низкого давления, бар	1,4 – 6,6	0,6 – 4,7	1,0 – 7,2

Цикл включения/отключения компрессора

Защита от работы короткими циклами обеспечивается преобразователем частоты типа CD302.

По умолчанию заводская настройка с минимальным временем работы 12 секунд и интервалом 300 секунд между пусками компрессора.

В случае управлением через внешний контролер, рекомендуемое количество включения/выключения компрессора не более 12 раз в час.

Электронный расширительный клапан (EXV)

С помощью различных систем производительности электронный расширительный клапан (EXV) является одним из лучших решений для регулирования расхода хладагента. Настройки времени открытия и закрытия, как EXV, так и включения/выключения компрессора, должны производиться с большой осторожностью.

Время открытия EXV должно быть короче, чем время запуска компрессора, во избежание работы при слишком низком давлении на стороне всасывания.

Электронный расширительный клапан может быть также открыт до определенной степени перед пуском компрессора. Время закрытия EXV должно быть дольше, чем время останова компрессора, также во избежание работы при низком давлении (кроме цикла с вакуумированием). EXV должен быть закрыт при останове компрессора и оставаться закрытым во избежание попадания в компрессор жидкого хладагента.

Защита электродвигателя

Последовательность фаз и защита от обратного вращения спирали

Преобразователь частоты типа CD302 задает работу компрессора типа VTZ по часовой стрелке при правильном подключении компрессора к преобразователю частоты. Последовательность фаз электропитания преобразователя частоты не влияет на его работу.

Внутренняя защита электродвигателя

Защита электродвигателя от блокировки ротора и повышенного значения тока обеспечивается преобразователем частоты.

Подогреватель картера

Подогреватель картера защищает компрессор от натекания хладагента в период, когда он не работает. Подогреватель картера будет эффективен в том случае, если температура масла в картере компрессора будет на 10 К выше температуры насыщения хладагента при давлении на линии всасывания. Для того, чтобы убедиться, что требуемая температура масла поддерживается при всех внешних условиях, необходимо проводить специальные испытания.

Рекомендуется устанавливать на всех отдельно стоящих компрессорах и сплит-системах саморегулируемый терморезисторный подогреватель типа РТС. В условиях низкой температуры окружающей среды в дополнение к терморезисторному подогревателю можно установить подогреватель картера ленточного типа. Подогреватели картера ленточного типа не являются саморегулируемым. Их необходимо включать, когда компрессор останавливается и отключать, когда компрессор начинает работу. Его также следует включать за 12 часов до пуска компрессора после длительного периода простоя.

7. Текущий ремонт

Компрессор не подлежит ремонту в случае выхода его из строя.

8. Транспортирование и хранение

Компрессор необходимо перемещать в вертикальном положении (максимальное отклонение от вертикали: 15). При транспортировке компрессора в перевернутом состоянии, его рабочие характеристики гарантировать нельзя.

Помните, что при обращении с компрессором необходимо соблюдать крайнюю осторожность и избегать толчков и ударов. При всех манипуляциях с компрессором необходимо использовать ручки, имеющиеся на упаковке. При перемещениях и распаковке необходимо использовать соответствующее безопасное подъемное оборудование.

Любое повреждение, отмеченное на упаковке или самом изделии при его получении, должно быть указано в рекламации покупателя, адресованной в транспортную компанию. Те же самые рекомендации относятся ко всем случаям нарушения инструкций по транспортировке.

Пожалуйста, перед хранением компрессора внимательно прочитайте все инструкции, напечатанные на упаковке.

Убедитесь, что компрессор не будет храниться при температуре окружающего воздуха ниже -35С или выше 50С.

Убедитесь, что компрессор и его упаковка не подвергаются воздействию дождя и/или агрессивной, огнеопасной атмосферы.

9. Утилизация

Утилизация изделия производится в соответствии с установленным на предприятии порядком (переплавка, захоронение, перепродажа), составленным в соответствии с Законами РФ № 96-ФЗ “Об охране атмосферного воздуха”, № 89-ФЗ “Об отходах производства и потребления”, № 52-ФЗ “О санитарно-эпидемиологическом благополучии населения”, а также другими российскими и региональными нормами, актами, правилами, распоряжениями и пр., принятыми во исполнение указанных законов.

10. Комплектность

Компрессор поставляется с необходимым комплектом для монтажа (резиновые втулки, стальные втулки, болты, гайки и шайбы), распределительной коробкой (с крышкой и скобой), адаптерами под пайку и прокладками, инструкцией по установке и эксплуатации.

Комплект для монтажа имеет номер по каталогу 8156xxx.









Резиновые прокладки служат для уменьшения передачи вибрации на раму или фундамент компрессора. Стальные втулки, болты, гайки и шайбы служат для фиксации (крепления) компрессора к раме или

фундаменту.

Компрессор поставляется без заправки хладагентом. Компрессор заправлен маслом необходимым для смазки подшипников в количестве, указанном в разделе “Технические характеристики”. Для исключения попадания влаги в компрессор, его заправляют сухим азотом до избыточного давления $0,3 \div 0,7$ бар.

Компрессор используется вместе с преобразователем частоты CD302 (номера по каталогу 131Vxxxx). Преобразователь частоты предназначен для плавного регулирования холодопроизводительности компрессора путем изменения частоты вращения коленчатого вала компрессора. Запрещается напрямую подключать компрессор к источнику напряжения.

11. Список комплектующих и запасных частей

Название	Код для заказа	Фото	Описание
Ленточный подогреватель картера	7773xxx; 7973xxx; 120Zxxxx		Назначение: для подогревания масляного картера компрессора.
Терморезисторный подогреватель картера, РТС	120Zxxxx		Назначение: для подогревания масляного картера компрессора.
Клапаны Ротолок	8168xxx; 7968xxx; 7703xxx		Назначение: для подсоединения компрессора к трубопроводам холодильной системы.
Гайка	8153xxx; 7953xxx		Назначение: для подсоединения компрессора к трубопроводам холодильной системы.
Адаптеры под пайку	8153xxx; 7953xxx		Назначение: для подсоединения компрессора к трубопроводам холодильной системы.
Прокладки	8156xxx; 7956xxx		Назначение: для уплотнения разъемных соединений
Масло	7754xxx		Назначение: для смазывания внутренних деталей компрессора.
Смотровое стекло	8156xxx		Назначение: для контроля уровня масла в компрессоре.

Монтажный комплект	8156xxx		Назначение: для крепления компрессора на опорной поверхности. В комплект входит: резиновые прокладки, стальные втулки, гайки, болты, шайбы – каждой единицы по 4 штуки
Коробки клеммные	120Zxxxx		Назначение: для защиты электрических контактов компрессора от внешнего воздействия. В поставку входит: крышка; зажимная скоба
T-образная клеммная колодка 52x57 мм	8173230		Назначение: Подключение компрессора к цепям электропитания.
Акустический чехол	120Zxxxx		Назначение: для уменьшения уровня звука
Дисплей	130Vxxxx		Назначение: для просмотра и изменения параметров преобразователя частоты
Плата управления	130Vxxxx		Назначение: элемент преобразователя частоты
Плата реле	130Vxxxx		Назначение: элемент преобразователя частоты
Преобразователь частоты	131Vxxxx; 131Xxxxx		Назначение: для управлением частоты вращения вала электродвигателя компрессора.