



РУКОВОДСТВО ПО ЭКСПЛУАТАЦИИ

Компрессор герметичный, Тип MLZ Модификация MLZ019T2LP9A

Код материала: 121L8720

1. Сведения об изделии
2. Назначение изделия
3. Описание и работа
4. Указания по монтажу и наладке
5. Использование по назначению
6. Техническое обслуживание
7. Текущий ремонт
8. Транспортирование и хранение
9. Утилизация
10. Комплектность
11. Список комплектующих и запасных частей



Дата редакции: 27.05.2021

1. Сведения об изделии

1.1. Наименование и тип

Компрессор герметичный типа MLZ.

1.2. Изготовитель

Фирма: “Danfoss A/S”, Nordborgvej 81, 6430 Nordborg, Дания.

1.3. Продавец

ООО “Данфосс“, 143581, Российская Федерация, Московская область, город Истра, деревня Лешково, д. 217, тел. +7 (495) 792-57-57.

1.4. Дата изготовления

Дата изготовления компрессора определяется по серийному номеру. Ниже представлена информация по расшифровке серийного номера компрессора.

| | | | |
|-----------------------------------|-------------------------------------|--------------------------------------|--|
| A Код года изготовления | B Код месяца изготовления | 12 Код завода-изготовителя | 12345678 8 цифр серийного номера |
|-----------------------------------|-------------------------------------|--------------------------------------|--|

Код года изготовления

| | | | | | | | |
|------|---|------|---|------|---|------|---|
| 1990 | A | 2000 | L | 2010 | A | 2020 | L |
| 1991 | B | 2001 | M | 2011 | B | 2021 | M |
| 1992 | C | 2002 | N | 2012 | C | 2022 | N |
| 1993 | D | 2003 | P | 2013 | D | 2023 | P |
| 1994 | E | 2004 | Q | 2014 | E | 2024 | Q |
| 1995 | F | 2005 | R | 2015 | F | 2025 | R |
| 1996 | G | 2006 | S | 2016 | G | 2026 | S |
| 1997 | H | 2007 | T | 2017 | H | 2027 | T |
| 1998 | J | 2008 | U | 2018 | J | 2028 | U |
| 1999 | K | 2009 | V | 2019 | K | 2029 | V |

Код месяца изготовления

| | | | |
|---------|---|----------|---|
| Январь | A | Июль | G |
| Февраль | B | Август | H |
| Март | C | Сентябрь | J |
| Апрель | D | Октябрь | K |
| Май | E | Ноябрь | L |
| Июнь | F | Декабрь | M |

Код завода-изготовителя

| | | | |
|---|------------|---------------|--------|
| Тевеух, Франция поршневые компрессоры | 10, 23, 24 | Wuqing, Китай | 25, 27 |
| Тевеух, Франция спиральные компрессоры | 11, 12, 13 | | |

2. Назначение изделия

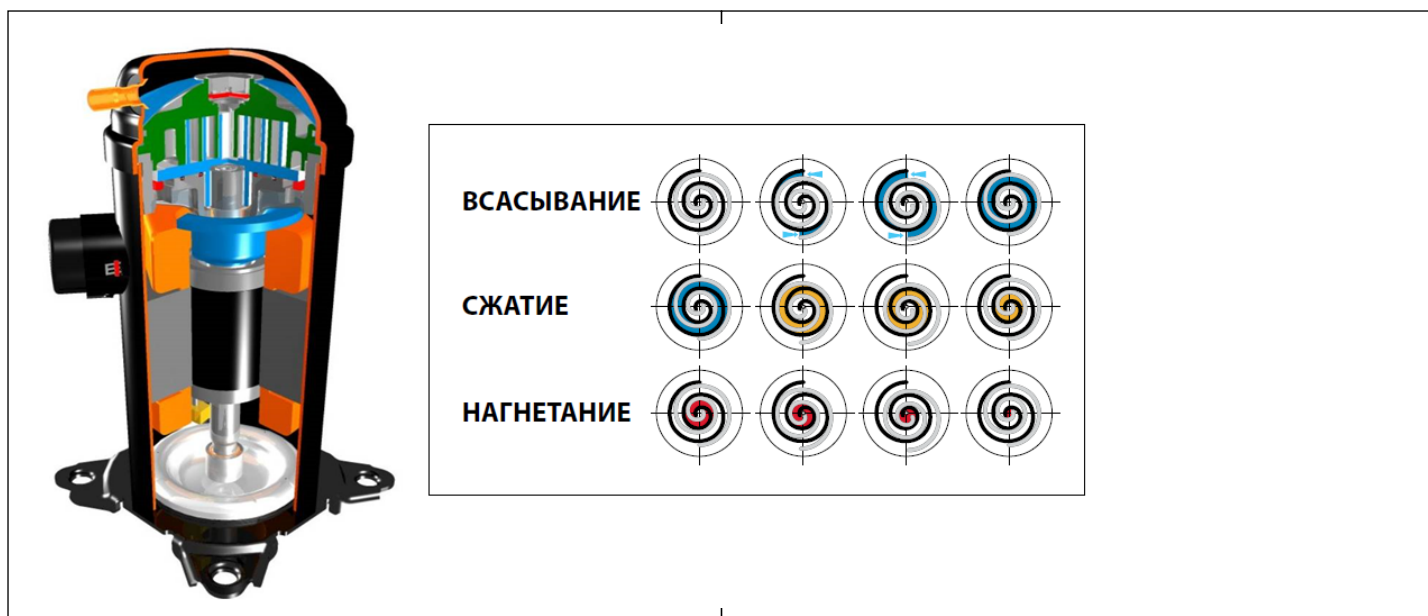
Компрессор герметичный типа MLZ (далее по тексту - компрессор) является спиральным компрессором, предназначен для работы в холодильных установках, работающих по парокомпрессионному циклу.

Компрессор герметичный типа MLZ может использоваться с хладагентами R22, R134a, R404A, R507, R407A, R407F, R448A, R449A, R452A, R513A и полиэфирным маслом (POE) 215PZ.

Не предназначены для контакта с питьевой водой в системах хозяйственно-питьевого водоснабжения.

3. Описание и работа

Устройство изделия



В компрессоре сжатие газа производится двумя элементами, имеющими форму спиралей, которые расположены в верхней части компрессора над электродвигателем. Всасываемый газ поступает в компрессор через всасывающий патрубок, проходит через электродвигатель, обеспечивая полное охлаждение компрессора во всех режимах работы. Пройдя через электродвигатель, газ попадает в спиральные элементы компрессора.

Компрессор имеет два спиральных элемента: подвижный и неподвижный. Рисунок выше иллюстрирует процесс сжатия. Центр подвижной спирали описывает окружность вокруг центра неподвижной спирали. Это движение создает небольшие камеры сжатия между двумя спиральными элементами.

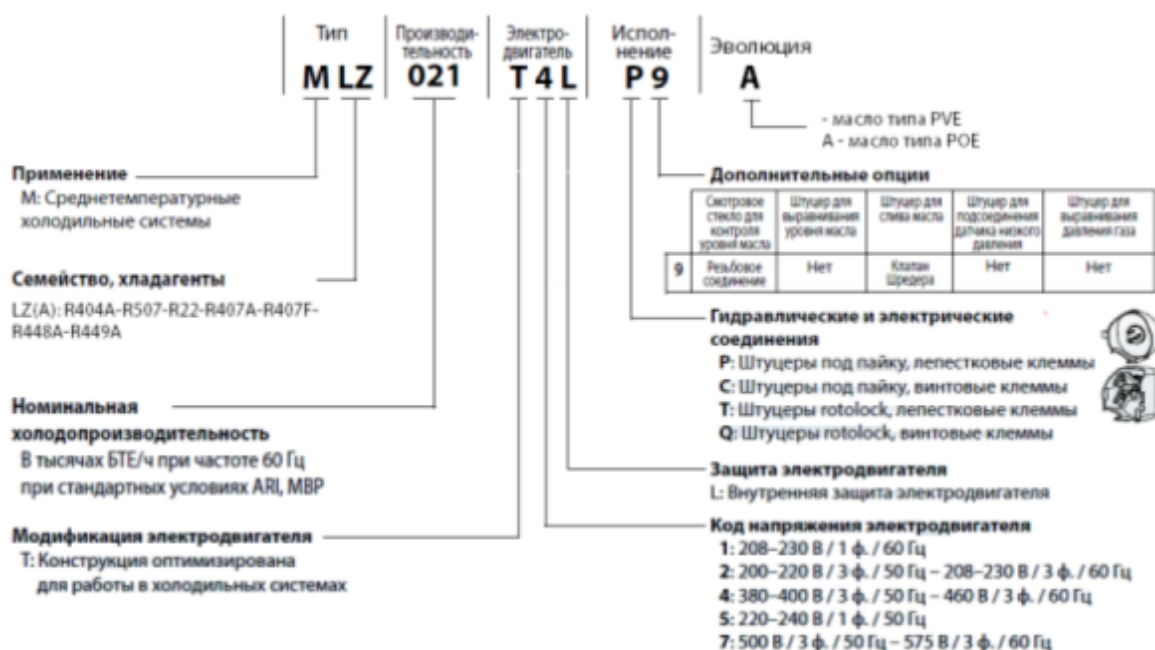
Всасываемый газ низкого давления захватывается периферийной камерой по мере ее образования. При дальнейшем движении подвижная спираль уплотняет камеру, которая уменьшается в объеме по мере перемещения к центру спирали. Максимальное сжатие газа происходит, когда камера достигает центра, где располагается выходной канал линии нагнетания. Это происходит после трех полных витков подвижного спирального элемента.

Процесс сжатия - непрерывный процесс. Когда газ сжимается на втором витке, в спирали входит другая порция газа, в то время как предыдущая уже уходит в линию нагнетания.

Сразу над выходным каналом неподвижной спирали находится обратный клапан. Он предохраняет компрессор от обратного тока газа после его выключения. Пройдя обратный клапан, газ уходит из компрессора через нагнетательный патрубок.

3.2. Маркировка

Маркировка компрессора MLZ



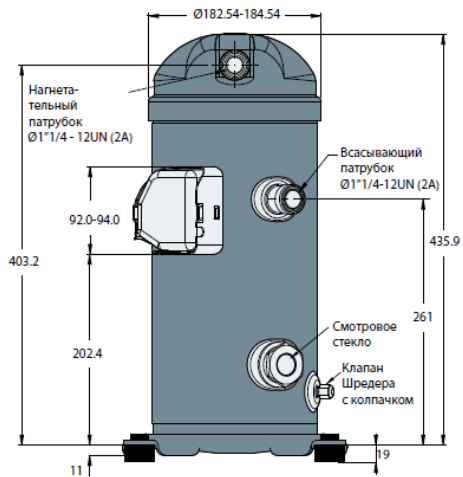
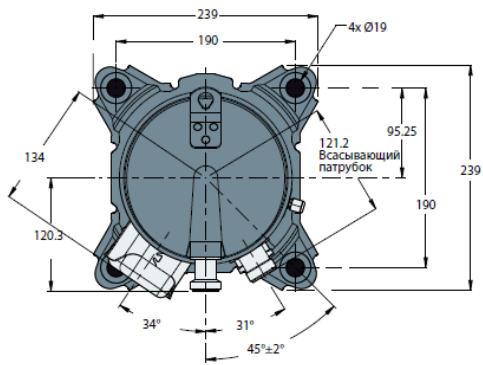
Компрессор может быть отправлен с завода в индивидуальной или промышленной упаковке. При приобретении компрессора указывается код заказа, который несет информацию о типе упаковки. Коды заказа для различных моделей приведены в каталоге спиральных компрессоров.

3.3. Технические характеристики

| | |
|--|---|
| Хладагент | R404A |
| Холодопроизводительность, Вт | 4154 |
| Потребляемая мощность, Вт | 2155 |
| Потребляемый ток, А | 8,889 |
| Холодильный коэффициент, ВТ/Вт | 1,93 |
| Условия испытания | EN12900: Температура кипения = -10°C Температура конденсации = +45°C Перегрев = 10К Переохлаждение = 0К |
| Максимальная потребляемая мощность, Вт | 2974 |
| Рабочий объём, см ³ /об | 43,51 |
| Объемная производительность, м ³ /час, 50 Гц, 2900 об/мин | 7,57 |
| Заправка масла, дм ³ | 1.06 |
| Вес нетто, кг | 30.95 |
| Уровень мощности шума при 50 Гц, дБ(А) (без кожуха) | 67 |
| Уровень мощности шума при 50 Гц, дБ(А) (с кожухом) | 57 |
| Номинальное напряжение питания | 200 - 220 В/ 3 фазы / 50 Гц 208 - 230 В/3 фазы / 60 Гц |
| Диапазон напряжения питания | 180-242 В/3 фазы/50 Гц 187-253 В/3 фазы/60 Гц |
| LRA (ток при заторможенном роторе), А | 95 |
| МСС (Максимальный непрерывный ток), А | 17,5 |
| Сопротивление обмотки, Ом ($\pm 7\%$ при +25°C) | 0,87/1,18/1,18 |
| Тип упаковки | Промышленная |

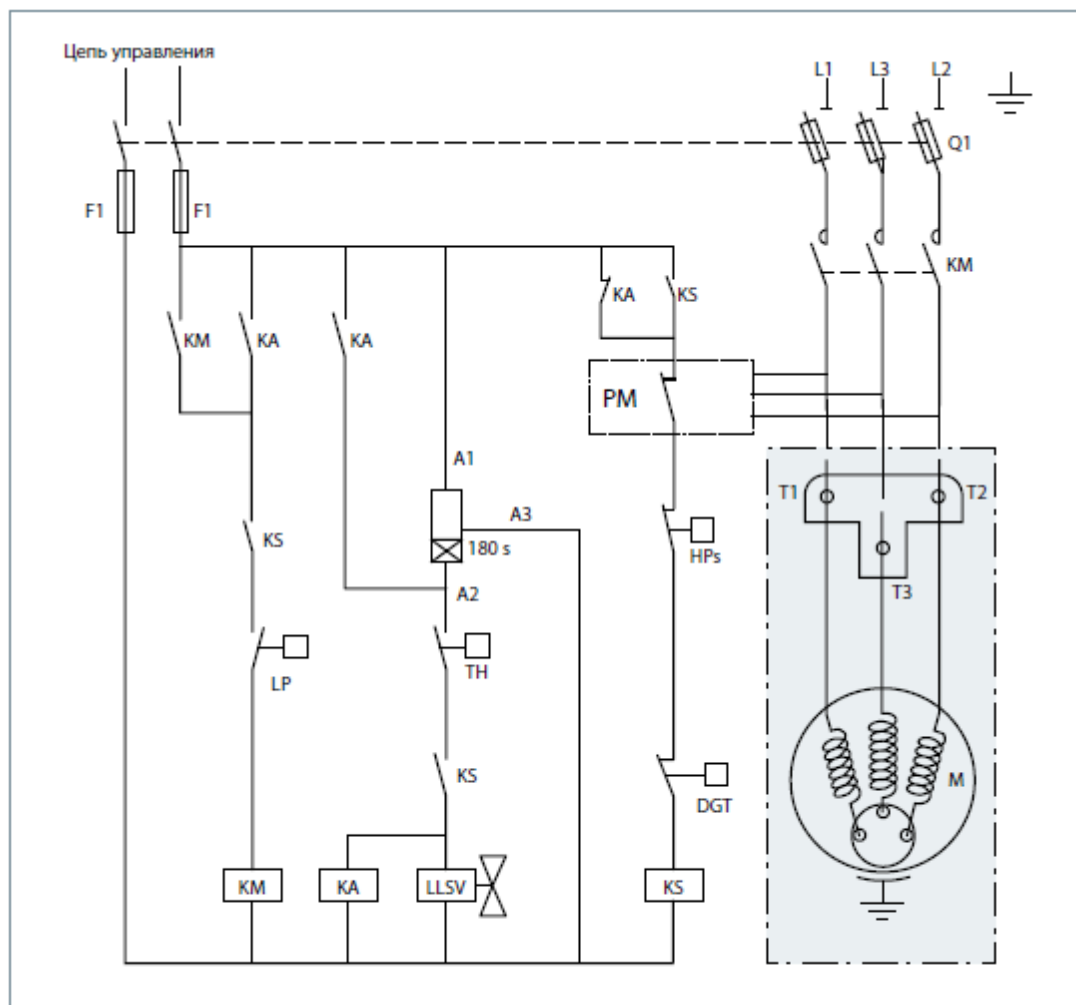
Дополнительные технические характеристики

| | |
|--|---------------------|
| Патрубок под пайку, линия всасывания | 3/4" |
| Патрубок под пайку, линия нагнетания | 1/2" |
| Смотровое стекло для контроля уровня масла | - |
| Штуцер для слива масла | Под отбортовку 1/4" |



Все размеры даны в мм

Рекомендуемая электрическая монтажная схема



| | |
|---|-------|
| Блок управления | TH |
| Оptionальный таймер для исключения работы компрессора короткими циклами (3 мин) | 180 с |
| Реле управления | KA |
| Соленоидный клапан на линии жидкости | LLSV |
| Контактор компрессора | KM |
| Устройство контроля фаз | PM |
| Предохранительное блокировочное реле | KS |
| Реле низкого давления для контроля за циклом вакуумирования | LP |
| Предохранительное реле высокого давления | HPs |
| Выключатель | Q1 |
| Плавкие предохранители | F1 |
| Электродвигатель компрессора | M |
| Термостат на линии нагнетания | DGT |

4. Указания по монтажу и наладке

4.1. Общие указания

Монтаж и наладка компрессор должно осуществляться квалифицированным персоналом в соответствии с существующей практикой и требованиями техники безопасности.

4.2. Меры безопасности

Установка и обслуживание компрессора должны осуществляться квалифицированным персоналом в соответствии с существующей практикой и требованиями техники безопасности.

Компрессор должен располагаться в вентилируемом помещении с учетом, что температура окружающего воздуха в период его стоянки не превысит 50С.

Убедитесь, что компрессор можно поставить на горизонтальную поверхность с максимальным уклоном 7°.

Убедитесь, что данная модель компрессора соответствует техническим характеристикам системы (по производительности, используемым хладагентам и т.д.).

Проверьте, чтобы источник электропитания соответствовал характеристикам электродвигателя (для надежности посмотрите на заводскую табличку компрессора).

Убедитесь, что заправочное оборудование, вакуумные насосы и прочее оборудование, предназначенное для заправки гидрофторуглеродных (ГФУ) хладагентов, используется только с этими хладагентами и никогда не используется для работы с другими хлорфторуглеродными (ХФУ) и гидрохлорфторуглеродными (ГХФУ) хладагентами.

Используйте чистые и дегидратированные медные трубы холодильного класса и твердые припой на основе сплавов серебра.

Убедитесь, что все узлы системы охлаждения выбраны правильно (по отношению к марке хладагента и т.д.), очищены и дегидратированы перед сборкой.

Время пребывания компрессора под воздействием атмосферы должно быть сведено к минимуму. Подсоединение компрессора к системе должно производиться достаточно быстро, чтобы исключить попадание влаги в масло, находящееся в компрессоре.

Под опоры компрессора необходимо установить резиновые втулки (прокладки). Эти прокладки надо сжать так, чтобы плоская шайба и стальная установочная втулка касались друг друга.

При резке труб убедитесь, что система пустая. Никогда не сверлите отверстия в трубах после установки компрессора.

Если в смотровое стекло компрессора или в штуцеры для установки уравнительной трубки потребуется ввести какие-либо дополнительные элементы, проводите эту операцию до окончания сборки, пока компрессор можно наклонять и двигать.

Избегайте соединений под отбортовку и тщательно проводите пайку труб (используя самые современные технологии). Пайку выполняйте в среде азота, который необходимо пропускать через трубы, что помогает предотвратить процесс окисления внутри труб. Это особенно важно, если в качестве хладагентов предполагается использовать гидрофторуглеродные соединения. Все припой должны содержать, как минимум, 5% серебра.

При проведении паяльных работ защищайте клеммную коробку и окрашенные поверхности компрессора от повреждения факелом горелки.

Не забудьте установить необходимое предохранительное и контролирующее оборудование на запорные клапаны и штуцеры компрессора.

Перед тем, как проводить какие-либо электрические соединения, убедитесь, что источник питания отключен и изолирован в соответствии с существующими правилами работы с электрооборудованием. Перед включением компрессора убедитесь, что все служебные клапаны находятся в открытом положении. Закрытые нагнетательные или всасывающие клапаны могут привести к серьезному повреждению компрессора и/или нарушить работу предохранительных устройств и вызвать травмоопасную ситуацию.

Убедитесь, что все предохранительные устройства работоспособны и правильно настроены (проверьте точку настройки реле давления, наличие предохранительного клапана, если он необходим, и т.д.). Убедитесь, что эти устройства соответствуют требованиям общих и местных нормативов и стандартов.

Проверьте, что все электрические разъемы хорошо закреплены и соответствуют правилам техники безопасности.

Если компрессор должен работать с подогревателем картера (см. Руководство по эксплуатации), проверьте, чтобы он был включен, как минимум, за 24 часов до первого пуска компрессора и работал в течение периодов простоя.

При проектировании, сборке и пуске системы в эксплуатацию необходимо учитывать все местные и региональные нормы и правила техники безопасности.

4.3. Подготовка к монтажу

Компрессор должен перемещаться только в вертикальном положении.

Убедитесь, что данная модель компрессора соответствует техническим характеристикам системы (по производительности, используемым хладагентам и т.д.).

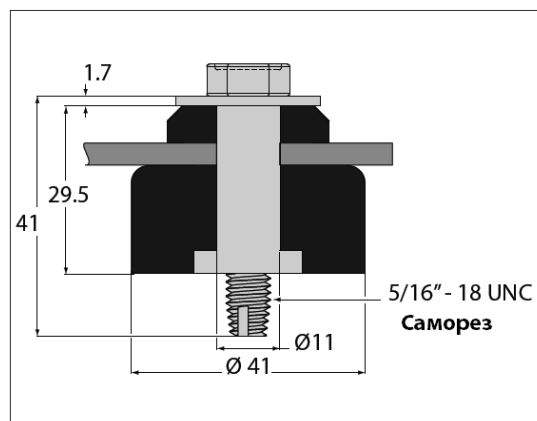
Осмотрите компрессор на предмет внешних повреждений.

Проверьте наличие монтажного комплекта, поставляемого с компрессором.

4.4. Установка компрессора

Каждый компрессор поставляется заправленный сухим азотом под давлением $0,4 \div 0,7$ бар. Для исключения попадания влаги в компрессор заглушки с патрубков удаляйте только перед подсоединением компрессора к системе. Сначала снимайте заглушку с всасывающего патрубка, а затем с нагнетательного патрубка. При снятии заглушек компрессор необходимо держать в вертикальном положении во избежание пролива масла.

Компрессоры должны устанавливаться на резиновые установочные прокладки, поставляемые с компрессором.



Подсоединение компрессора к системе

В процессе пайки трубопровода системы к патрубкам компрессора, избегайте перегрева корпуса компрессора, который может привести к повреждению внутренних частей компрессора. Для защиты рекомендуется использовать тепловой щит или теплоотводящий гель.

Рекомендуемая процедура пайки всасывающего и нагнетательного патрубка:

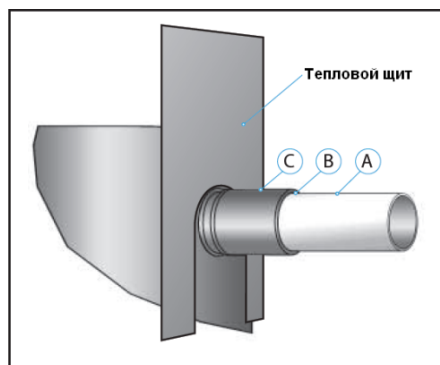
Убедитесь, что компрессор не подключен к электросети.

Защитите клеммную коробку и окрашенную поверхность компрессора воздействия факела горелки.

Во время пайки продувайте азот через компрессор, чтобы избежать окислительных процессов и образования горючих газов. Оставляйте компрессор открытым только на короткое время.

Плавнo перемещайте горелку вокруг трубы и равномерно подавайте тепло к участку А (см. рисунок ниже), пока он не достигнет температуры пайки. Переместите горелку к месту пайки В и подавайте тепло к этому участку, поворачивая горелку вокруг стыка до тех пор, пока он не достигнет температуры пайки. Подведите припой и продолжайте поворачивать горелку вокруг стыка. Заставьте расплавленный припой растечься вокруг стыка. Не используйте слишком много припоя. Переместите горелку на участок С, чтобы припой мог затечь в зазоры стыка. Подавайте тепло к участку С короткое время, чтобы припой не мог попасть в компрессор.

Удалите весь остаточный флюс и остатки припоя с паяного шва проволочной щеткой или влажной тканью. Остаточный флюс может привести к коррозии трубы.



4.5. Наладка и испытания

Поиск утечек

Для предотвращения пожара или взрыва при поисках течи никогда не используйте кислород или сухой воздух.

Испытания на герметичность проводите на полностью собранной системе при помощи:

- сухого азота под давлением, смеси азота и хладагента, который будет использоваться в системе,
- гелиевого течеискателя,
- глубокого вакуумирования системы.

Испытания должны быть достаточно продолжительными, чтобы уловить любую слабую течь.

Используйте приспособления, специально разработанные для обнаружения течи.

Давление испытания на стороне всасывания не должно превышать 1,1 от давления P_s , указанного на заводской табличке компрессора.

Давление испытания на стороне нагнетания должно соответствовать рекомендациям, приведенным в Руководстве по эксплуатации компрессора.

Если компрессор оборудован всасывающим и нагнетательным запорными клапанами, при проведении испытаний на герметичность системы их необходимо оставить в закрытом положении (испытания компрессора на герметичность уже были проведены на заводе).

При обнаружении течи проведите ремонт системы и повторите испытания на герметичность

Примечание: Не используйте мегометр и не подавайте питание на компрессор, который находится под вакуумом, так как это может привести к повреждению обмотки электродвигателя (пережогу электродвигателя).

Примечание: Не используйте для поиска течи цветные жидкости. Не используйте хлорфторуглеродные соединения для поиска течи в системах, предназначенных работать с гидрофторуглеродными хладагентами.

Вакуумирование

При вакуумировании, если это возможно (когда есть запорные клапаны), компрессор необходимо изолировать от системы. Желательно подсоединять вакуумный насос сразу к линиям низкого и высокого давлений, чтобы избежать застойных зон.

Рекомендуемая процедура вакуумирования:

1. Завершите испытания на герметичность.
2. Откачайте систему до давления 500 мкм рт. ст. (0,67 мбар).
3. Когда давление в системе достигнет 500 мкм рт. ст. (0,67 мбар), отсоедините ее от насоса.
4. Система должна находиться под давлением 500 мкм рт. ст. (0,67 мбар) в течение 4-х часов. Данное давление должно замеряться манометром, установленным в самой системе, а не манометром вакуумного насоса. Если давление будет расти, повторите испытания на герметичность (при необходимости обратитесь к разделу «Испытания на герметичность» данного Руководства).

Влагосодержание:

К моменту ввода в эксплуатацию содержание влаги в системе не должно превышать 100 ppm.

Дополнительные замечания:

Чтобы влага быстрее удалялась, температура системы не должна быть ниже +10С. Если испаритель оборудован электронагревателями оттаивания, эти нагреватели должны быть включены.

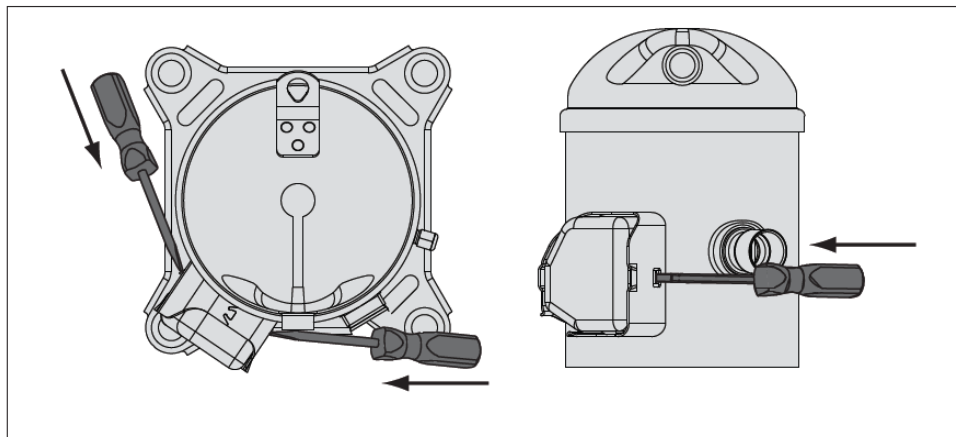
При использовании гидрофторуглеродных хладагентов и полиэфирных масел вакуумирование надо проводить более тщательно по сравнению с обычным вакуумированием, применяемым для заправки гидрохлорфторуглеродных (R22) и хлорфторуглеродных хладагентов и минеральных масел.

Не используйте мегометр и не подавайте питание на компрессор, который находится под вакуумом, так как это может привести к повреждению обмотки электродвигателя (сгоранию электродвигателя).

Электрические соединения

Перед тем, как проводить какие-либо электрические соединения, убедитесь, что источник питания отключен и изолирован в соответствии с существующими правилами работы с электрооборудованием.

Обратите внимание, что компрессоры защищены от перегрева и перегрузки с помощью внутреннего устройства защиты электродвигателя. Тем не менее, для защиты электрической цепи от слишком большого тока рекомендуется установить внешнее реле перегрузки с ручным возвратом. Настройка тока размыкания данного реле должна соответствовать площади поперечного сечения и схеме линии питания и никогда не превышать величины «А max», указанной на заводской табличке компрессора.



Контакты клеммной коробки имеют обозначения для моделей с однофазным электродвигателем: С (общий), S (пуск), R (рабочий). Для моделей с трехфазным электродвигателем контакты клеммной коробки имеют обозначения T1, T2, T3.

При подключении компрессора герметичного спирального с трехфазным электродвигателем требуется соблюдение последовательности подключения фаз для предотвращения обратного вращения спирали компрессора.

Клеммная коробка компрессоров герметичных спиральных имеет класс защиты IP22.



Контакты винтового типа

Заправка системы

Убедитесь, что хладагент, предназначенный для заправки в систему, соответствует данному компрессору.

Компрессор находится в отключенном состоянии. Хладагент в жидкой фазе (что обязательно для смесей хладагентов) заправляется в конденсатор и/или в жидкостной ресивер. Объем заправки должен по возможности точно соответствовать паспортному объему заправки, чтобы исключить работу системы при пониженном давлении и слишком большой перегрев пара при запуске компрессора

Помните, что заправка хладагентов в парообразном состоянии возможна только для однокомпонентных хладагентов (не смесей), таких как R22.

4.6. Ввод в эксплуатацию

Перед первым включением компрессора или после продолжительного периода бездействия за 24 часов до пуска компрессора включите подогреватель картера (если он установлен) или подайте напряжение на цепь слабого тока в однофазных компрессорах.

Перед включением компрессора проверьте уровень масла в компрессоре. Уровень масла должен занимать от 1/4 до 3/4 высоты смотрового стекла.

Перед включением компрессора убедитесь, что все служебные клапаны находятся в открытом положении. Закрытые нагнетательные или всасывающие клапаны могут привести к серьезному повреждению компрессора и/или нарушить работу предохранительных устройств и вызвать травмоопасную ситуацию.

Убедитесь, что все предохранительные устройства работоспособны и правильно настроены (проверьте точку настройки реле давления, наличие предохранительного клапана, если он необходим, и т.д.).

Точка настройки реле высокого давления или предохранительных клапанов не должна превышать максимального рабочего давления любого из элементов, включенного в систему.

Проверьте, что все электрические разъемы хорошо закреплены и соответствуют правилам техники безопасности.

В течение первых 60 минут после первого пуска компрессора необходимо осуществить текущий контроль работы системы для проверки следующих характеристик:

- Правильная работа терморегулирующего клапана и обеспечение заданного перегрева газа;
- Давление на линиях всасывания и нагнетания должно находиться в допустимых пределах;
- Допустимая продолжительность циклов включения компрессора, в том числе длительность рабочего периода;
- Изменение тока в компрессоре находится внутри допустимых пределов (по максимальному рабочему току);
- Уровень масла в смотровом стекле компрессора;
- Шум и вибрация находятся в пределах нормы.

Проверка уровня масла и дозаправка масла.

В течение первых двух часов работы системы при нормальных условиях отслеживайте уровень масла.

В установках с хорошим возвратом масла и трубопроводом до 15 м никакая дополнительная заправка масла не требуется. В противном случае она необходима. 2% общей заправки (по массе) системы хладагентом может использоваться для примерного определения требуемого для дозаправки количества масла, но в любом случае заправка должна основываться на уровне масла в смотровом стекле компрессора.

При работе компрессора в стабильных условиях уровень масла должен отчетливо просматриваться

через смотровое стекло и быть в пределах от 1/4 до 3/4 высоты смотрового стекла. Наличие пены на поверхности масла указывает на большую концентрацию хладагента в масле и (или) попадание жидкого хладагента в компрессор.

Проверку уровня масла необходимо также произвести через несколько минут после остановки компрессора.

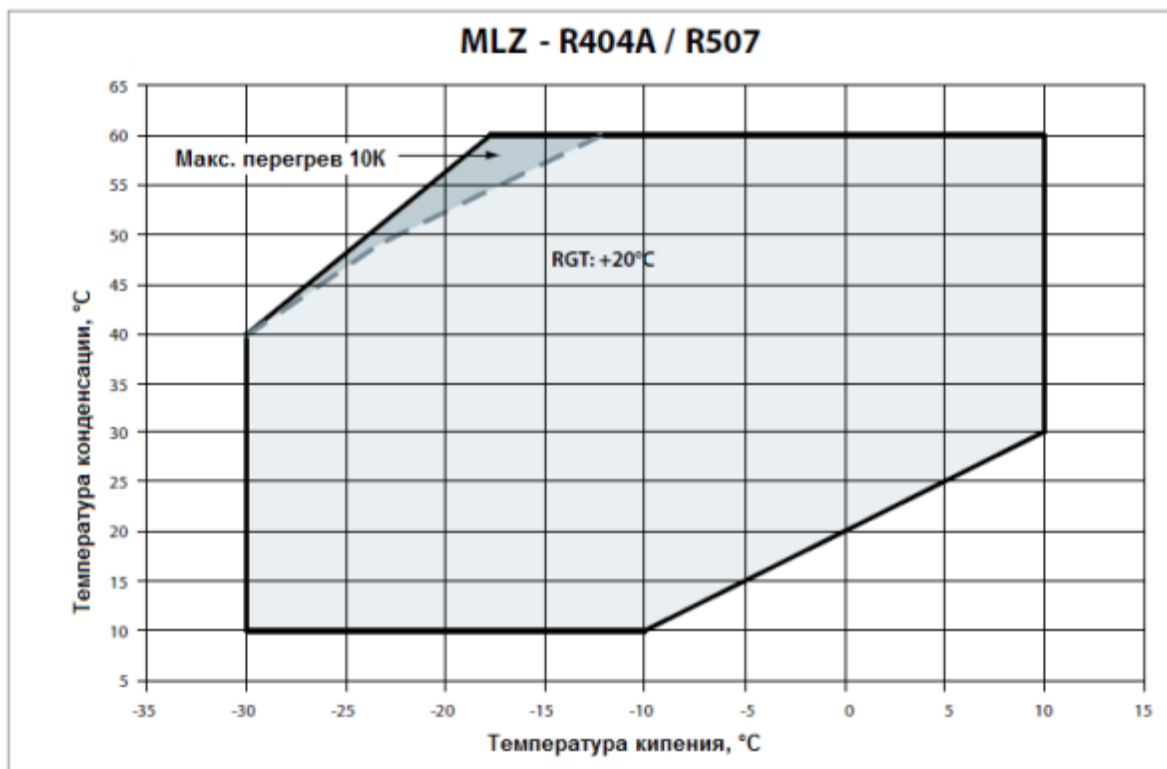
Добавляйте в компрессор масло, используя клапан шредера или любой другой доступный канал на линии всасывания компрессора и соответствующий насос.

5. Использование по назначению

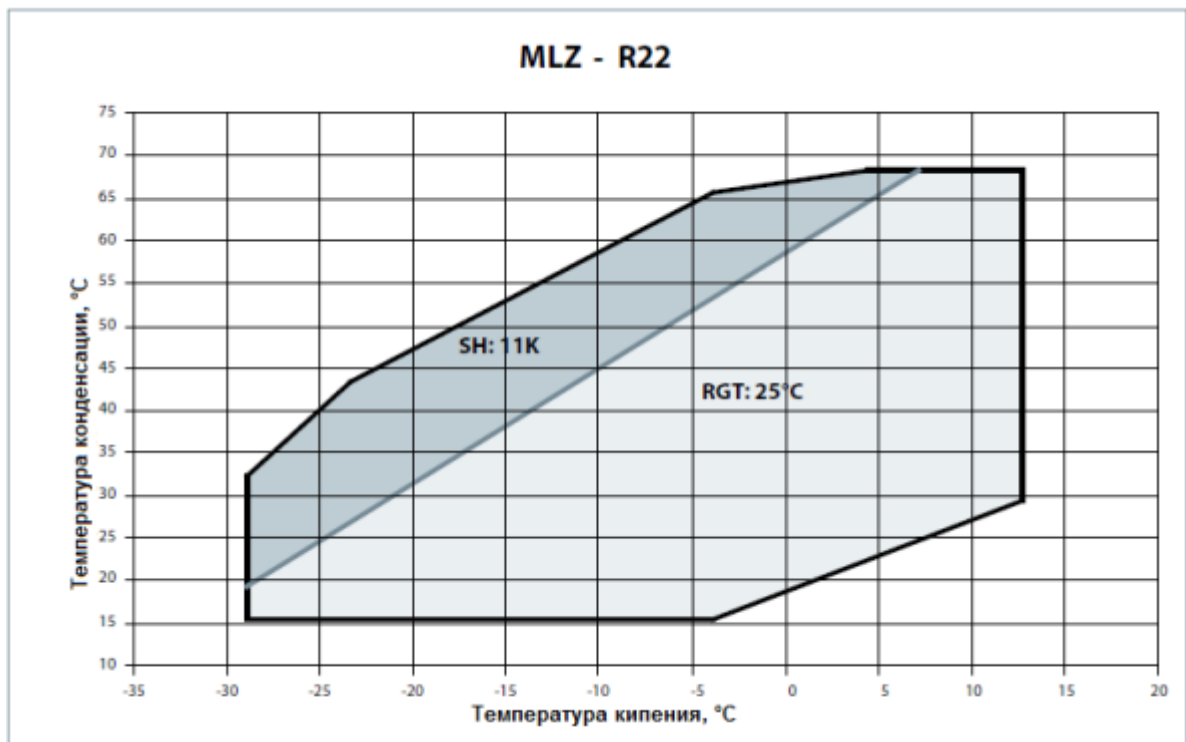
5.1. Эксплуатационные ограничения

При выборе компрессора необходимо учитывать тип хладагента, напряжение и частоту электропитания, область эксплуатации, производительность компрессора.

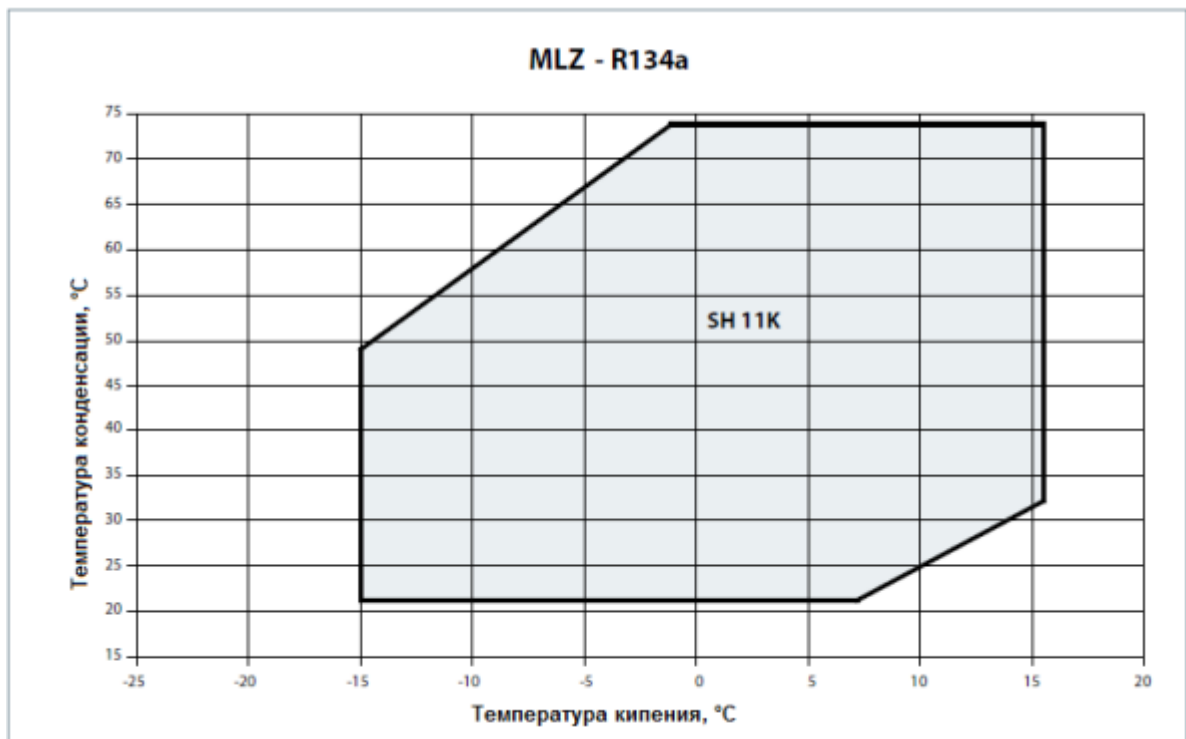
Область эксплуатации, внутри которой гарантируется надежная работа компрессора, определяется границами, показанными на диаграмме ниже:



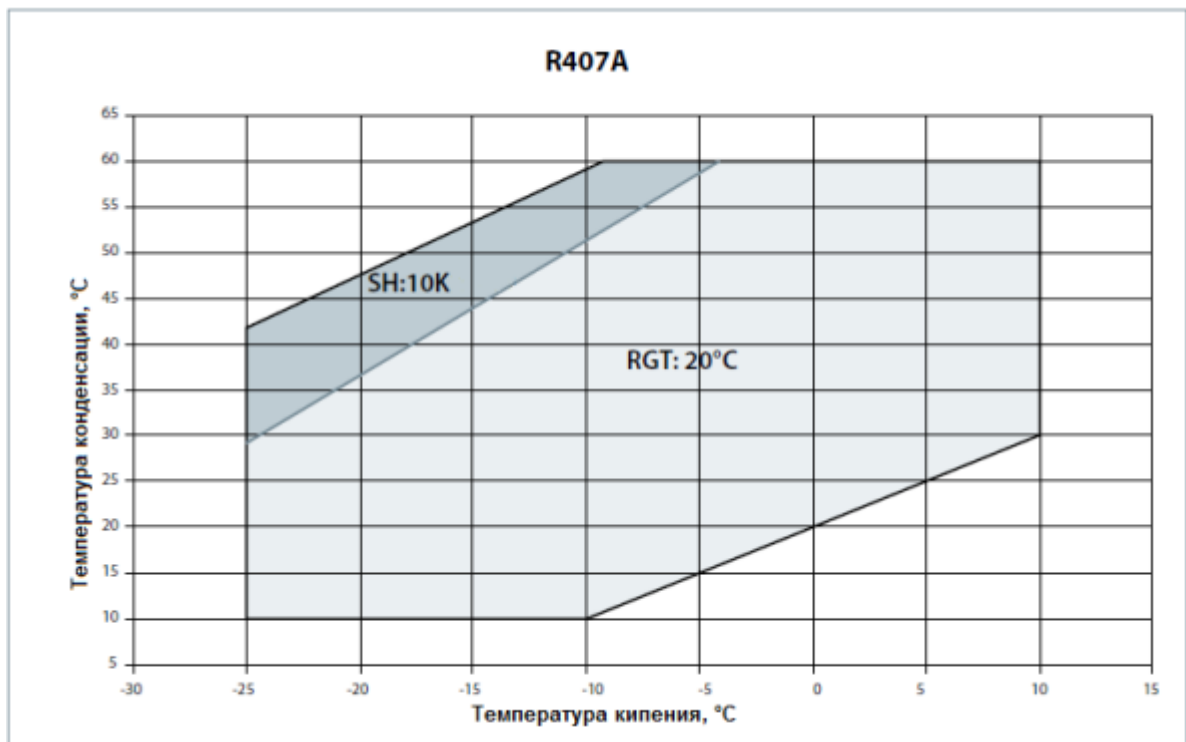
<i></i>



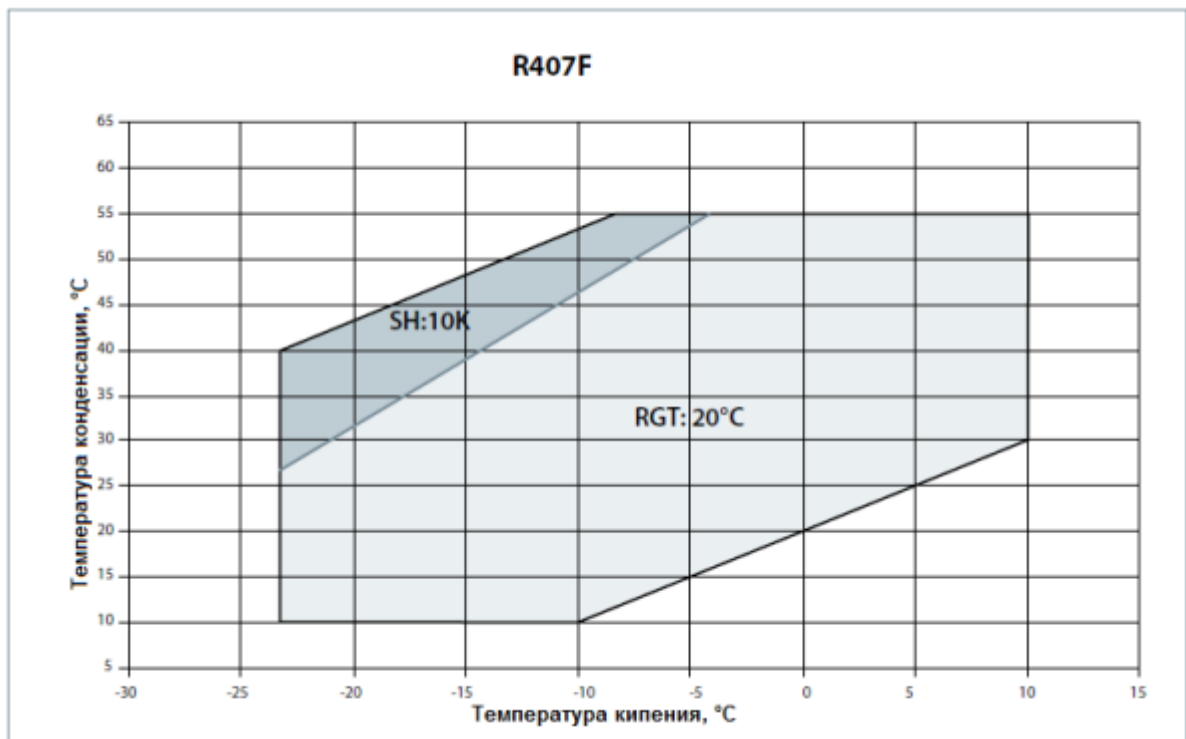
<i></i>



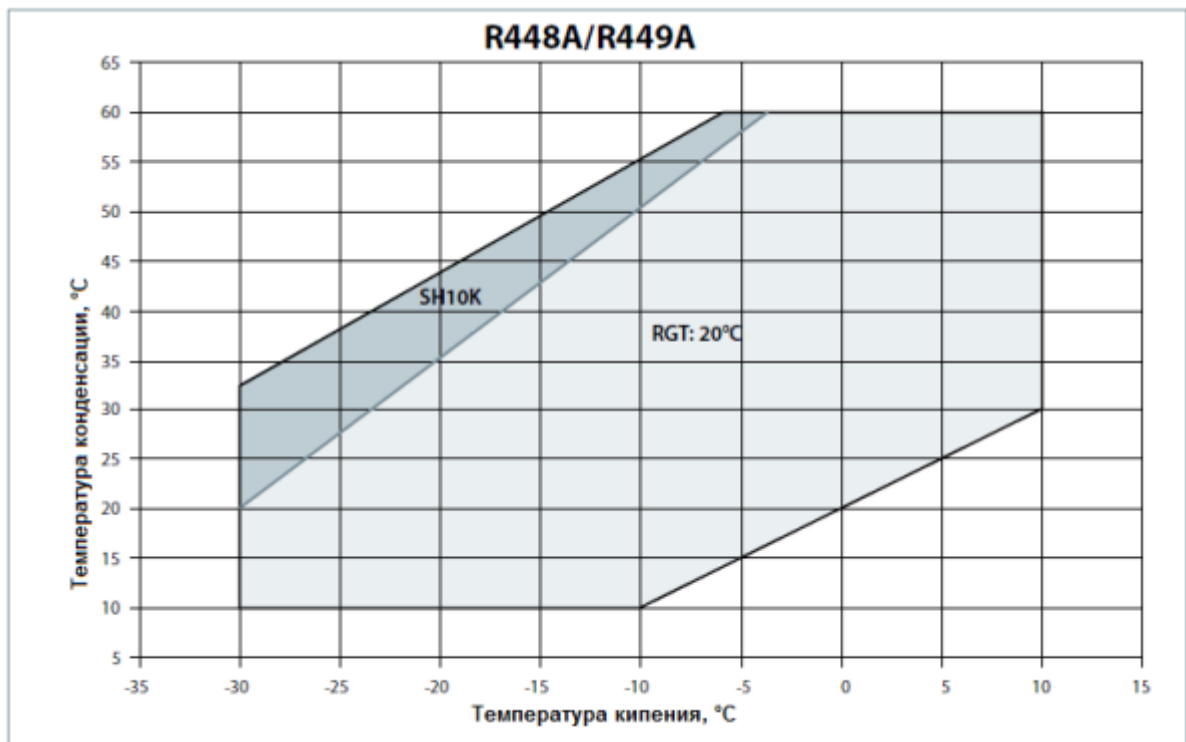
<i></i>



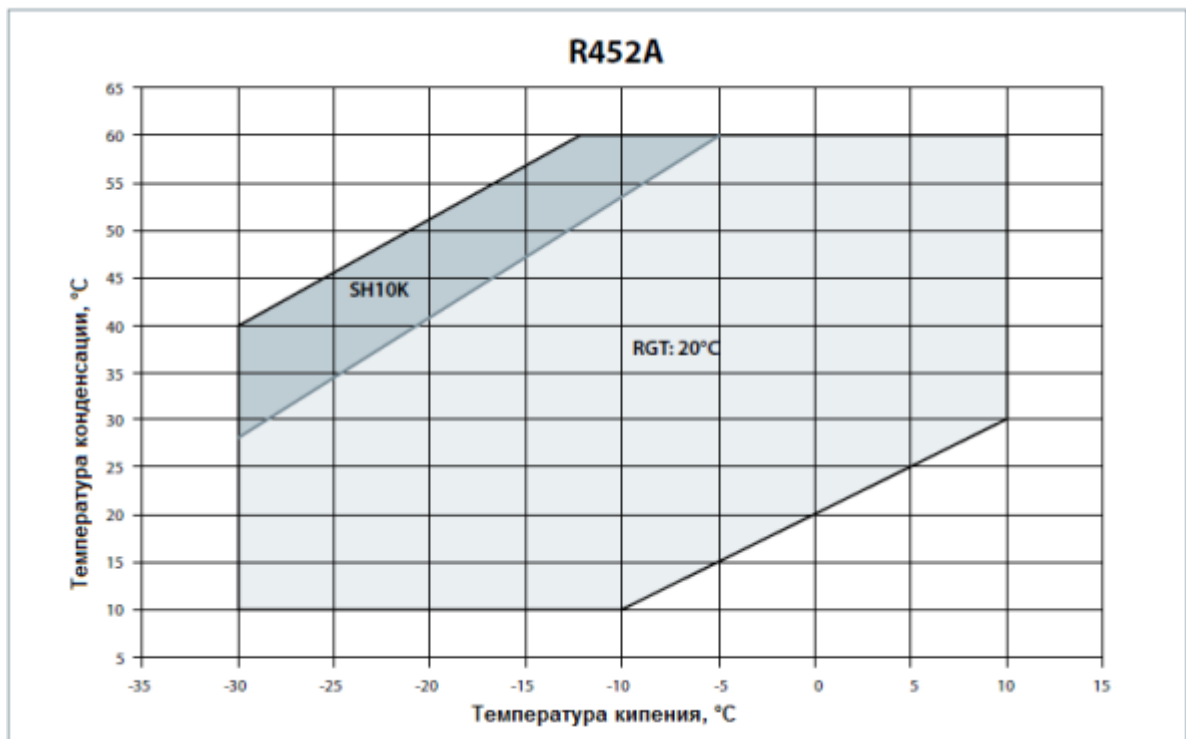
<i></i>



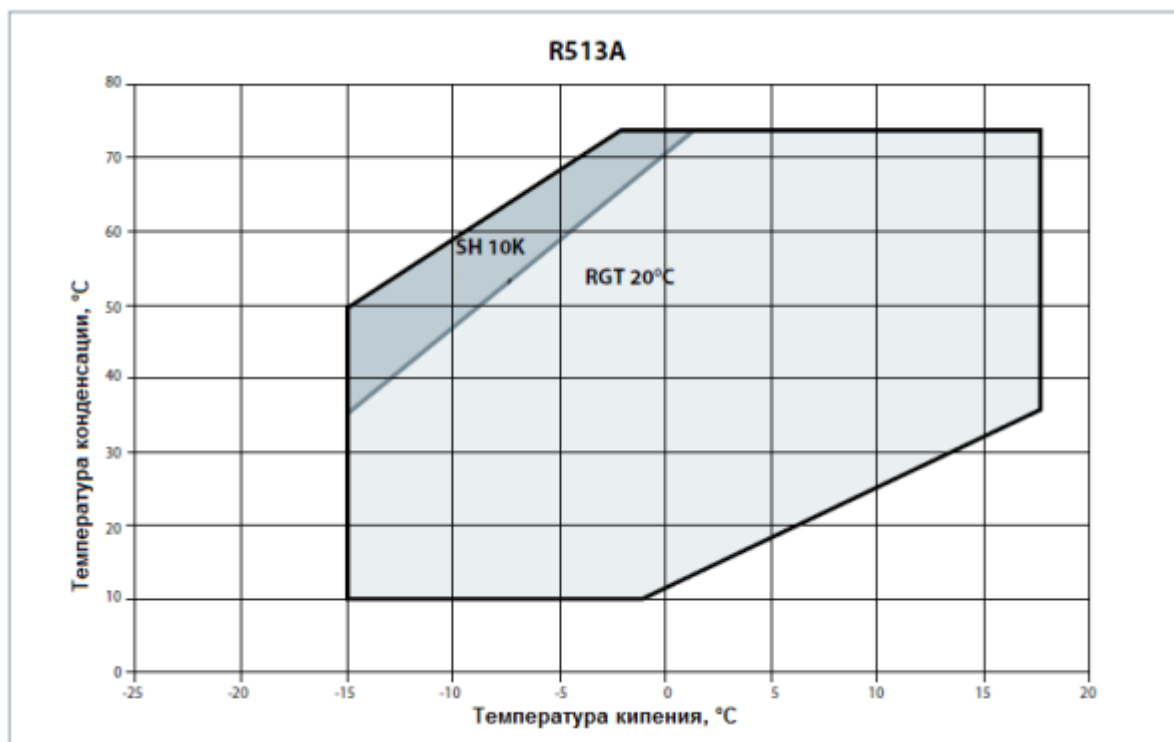
<i></i>



<i></i>



<i></i>



5.2. Подготовка изделия к использованию

Проверьте компрессор на отсутствие внешних повреждений.

Убедитесь, что сопротивления обмоток электродвигателя компрессора соответствуют паспортным значениям.

Проверьте правильность соединения электрических подключений.

При обслуживании холодильной установки соблюдайте меры предосторожности, так как компоненты установки находятся под давлением.

Убедитесь, что все предохранительные устройства работоспособны и правильно настроены (проверьте точку настройки реле давления, наличие предохранительного клапана, если он необходим, и т.д.).

При необходимости использования подогревателя картера компрессора, он должен быть включен в течение 8 часов перед первым запуском и запуском после длительного простоя.

5.3. Использование изделия

Температура поверхности компрессора и трубопроводов может превышать +100°C, что может привести к серьезным ожогам кожи. При работе возле компрессора и труб необходимо принимать специальные меры предосторожности. Кроме того, при работе компрессора температуры некоторых поверхностей могут принимать очень низкие значения до -45°C, что может, в свою очередь, привести к обморожению кожи.

Давление внутри компрессора может достигать опасно высоких значений (например, при нештатной работе, нагреве и т.д.), и привести к травматизму среди персонала при внезапной разгерметизации системы. Поэтому, никогда не сверлите, не сваривайте и не разрезайте корпус компрессора и соседних с ним труб находящихся под давлением (выброс жидкого хладагента может обморозить кожу пострадавшего).

Поиск неисправностей.

Компрессор не запускается:

Проверьте, подсоединен ли компрессор к источнику питания; проверьте все провода и конденсаторы в схеме питания компрессоров однофазного типа. Если эти проверки не выявят неисправности, проверьте обмотки электродвигателя с помощью мегаомметра.

Примечание: если сработало внутреннее устройство защиты электродвигателя, для его возврата в исходное состояние и перезапуска компрессора может потребоваться несколько часов.

Компрессор не может создать нужное давление: Проверьте, не открыты ли байпасные клапаны в системе. Проверьте также, что все соленоидные клапаны находятся в соответствующем положении. Если открыт внутренний предохранительный клапан, картер компрессора будет теплым и компрессор отключится устройством защиты электродвигателя. В этом случае потребуется 2-3 часа для его возврата в исходное состояние и автоматического перезапуска компрессора.

Непривычно большой шум: Убедитесь в отсутствии выброса жидкости в компрессор, используя для

этого замеры температуры перегрева пара и температуры картера компрессора. В стационарных условиях работы системы температура картера должна быть, по крайней мере, на 10К выше температуры насыщения пара на линии всасывания.

Срабатывает реле высокого давления: Проверьте работу конденсатора (чистоту конденсатора, работу вентилятора, работу клапанов расхода воды и давление воды, водяной фильтр и т.д.). Если проверки подтвердили нормальную работу этих узлов, проблема может заключаться в том, что система перезаправлена хладагентом или в системе присутствуют неконденсирующиеся вещества (например: воздух).

Срабатывает реле низкого давления: Проверьте работу испарителя (чистоту испарителя, работу вентилятора, расход воды, водяной фильтр и т.д.), расход жидкого хладагента и перепады давления (на соленоидом клапане, фильтре-осушителе, терморегулирующем клапане и т.д.), заправку хладагента.

Недостаточная заправка хладагента: Достаточность заправки системы хладагентом контролируется по смотровому стеклу, установленному на линии жидкости, по перепаду температуры на конденсаторе, который зависит от давления хладагента и проверяется по таблицам «давление-температура», по перегреву и переохлаждению, и т.д. (если понадобится дополнительная заправка системы, см. раздел «Заправка системы»).

6. Техническое обслуживание

Компрессор не нуждается в особом техническом обслуживании. Однако необходимо подчеркнуть, что правильная работа и обслуживание всей системы охлаждения исключают многие проблемы в работе компрессора, связанные с состоянием системы. Поэтому настоятельно рекомендуем проводить следующие мероприятия:

- Контроль рабочих параметров (температуру кипения, температуру конденсации, температуру на выходе из компрессора, перепады температур на теплообменниках, перегрев, переохлаждение). Эти параметры всегда должны оставаться внутри заданных пределов.
- Проверку работоспособности и правильной настройки предохранительных устройств.
- Проверку уровня масла в компрессоре и его качества. Последняя может включать в себя пробы на наличие кислоты, проверку на наличие влаги, спектрометрический анализ и т.д., в любом случае, как только масло начинает изменять цвет.
- Проверку гидравлического контура на герметичность.
- Проверку работы теплообменников и, при необходимости, их очистку.
- Проверку величины тока в электродвигателе компрессора и напряжения на его фазах.
- Проверку надежности крепления всех электрических разъемов.
- Проверку чистоты компрессора и его хорошего рабочего состояния. Проверку отсутствия ржавчины на корпусе компрессора, на трубопроводах и электрических разъемах.
- Проверку достаточности заправки хладагента для работы, как зимой, так и летом.
- Проверку выполнения периодического контроля в соответствии с местными правилами техники безопасности.

Смазочные материалы

Компрессор поставляется с начальной масляной заправкой.

Всегда используйте масло, рекомендуемое фирмой Данфосс. Желательно заливать масло из только что открытой банки. При хранении в частично использованной банке масло поглощает влагу. Банку необходимо открывать только перед использованием масла.

Максимальная температура нагнетательного газа

Температура нагнетания зависит от температуры кипения, температуры конденсации и перегрева всасывающего газа. Температура нагнетания должна контролироваться на нагнетательной линии в 15 см. от корпуса компрессора. Максимальная температура нагнетания не должна превышать 135 °С.

Защита по высокому и низкому давлению

Высокое давление

Для того чтобы остановить компрессор, если давление на стороне нагнетания превысит значения, указанные в таблице ниже, необходимо иметь реле защиты от высокого давления. Реле высокого давления надо настраивать на наименьшие значения давления в системе, которое зависит от условий эксплуатации и окружающей среды.

Реле высокого давления должно исключать работу системы вблизи границы высокого давления и входить или в цепь блокировки, или настраиваться вручную. Если на компрессоре используется нагнетательный вентиль, реле высокого давления нужно подсоединять к штуцеру манометра, устанавливаемого на данном вентиле.

Низкое давление

Для исключения возможности работы компрессора при слишком низком давлении на линии всасывания рекомендуется устанавливать предохранительное реле низкого давления. Для систем, не имеющих цикла с вакуумированием, реле низкого давления должно представлять собой или блокировочное устройство с ручной настройкой, или автореле, подключенное в электрическую цепь блокировки. Допустимые отклонения давления от точки настройки не должны позволять компрессору работать в условиях вакуума.

Значения настройки реле низкого давления для работы в циклах с вакуумированием с автоматическим возвратом реле в исходное положение приведены в таблице снизу.

| | R22 | R404A | R134a | R407A | R407F |
|--|---|--------------|--------------|--------------|--------------|
| Диапазон рабочих давлений со стороны высокого давления, бар | 7 – 27.9 | 7.2 – 27.7 | 4.9 – 22.1 | 6.0-25.6 | 6.3-23.6 |
| Диапазон рабочих давлений со стороны низкого давления, бар | 0.7 – 6.4 | 1.7 – 7.2 | 0.64 – 4 | 0.9-6.0 | 1.1-6.3 |
| Максимальная точка настройки реле высокого давления, бар | 29.8 | 29.7 | 23.6 | 26.8 | 25.1 |
| Минимальная точка настройки реле низкого давления*, бар | 0.5 | 1.4 | 0.45 | 0.7 | 0.9 |
| Рекомендуемая настройка реле низкого давления в цикле с вакуумированием, бар | На 1,5 бар ниже номинального давления кипения | | | | |
| Минимальная точка настройки реле низкого давления в цикле с вакуумированием, бар | 0,95 | 2.0 | 0.85 | 0.9 | 1.1 |

Цикл включения / отключения компрессора

Число включений не должно быть более 12 раз в час. Более частые включения уменьшают срок службы компрессора. При необходимости используйте в цепи управления реле задержки времени, исключающее короткие циклы работы.

Для правильной эксплуатации компрессора рекомендуется 6-минутные циклы работы. Система управления работой компрессора должна быть организована таким образом, чтобы обеспечить минимальное рабочее время компрессора, гарантирующее достаточное охлаждение электродвигателя после его включения и надежный возврат масла.

Внутренняя защита электродвигателя

Компрессор с трехфазным электродвигателем защищены от перегрева и перегрузки с помощью

внутреннего устройства защиты электродвигателя. Тем не менее, для защиты электрической цепи от слишком большого тока рекомендуется установить внешнее реле перегрузки с ручным возвратом. Настройка тока размыкания данного реле должна соответствовать площади поперечного сечения и схеме линии питания и никогда не превышать величины «А max», указанной на заводской табличке компрессора.

Перекас фаз

Для трехфазных электродвигателей подаваемое напряжение не должно отклоняться на $\pm 2\%$ для каждой фазы.

Фильтр-осушитель на линии жидкости

Для установок с компрессором типа MLZ компания «Данфосс» рекомендует устанавливать фильтр типа DML, твердый сердечник которого полностью состоит из поглотителя типа «молекулярное сито». Для очистки действующих холодильных установок, где возможно образование кислот, рекомендуется устанавливать противокислотный фильтр типа DCL с твердым сердечником, состоящим из активированного алюминия.

Фильтр-осушитель должен быть скорее большей производительности, чем меньшей. При выборе фильтра-осушителя учитывается его производительность (по воде), производительность холодильной установки и объем заправки хладагента.

Подогреватель картера

Подогреватель картера защищает компрессор от натекания хладагента в период, когда он не работает. Подогреватель будет эффективен в том случае, если температура масла в картере компрессора будет на 10 К выше температуры насыщения хладагента при давлении на линии всасывания. Для того, чтобы убедиться, что требуемая температура масла поддерживается при всех внешних условиях, необходимо проводить специальные испытания.

Подогреватель картера рекомендуется устанавливать на всех отдельно стоящих компрессорах и сплит-системах. В условиях низкой температуры окружающей среды при остановке компрессора требуется держать подогреватель картера постоянно включенным. Если компрессор находился в выключенном состоянии продолжительное время, особенно в условиях низкой температуры окружающей среды, то перед пуском требуется прогреть его картер в течение 12 часов. Это делается для того, чтобы испарить весь жидкий хладагент, возможно растворившийся в масле картера компрессора.

Примечание: Если подогреватель картера не может обеспечить 10-ти градусное превышение температуры масла над температурой насыщения хладагента на стороне низкого давления во время остановки компрессора или если наблюдаются повторяющиеся выбросы жидкого хладагента, то требуется установить соленоидный клапан на линии жидкости, реализовать цикл с вакуумированием или установить аккумулятор на линии всасывания.

Соленоидный клапан на линии жидкости и цикл вакуумирования

В холодильных установках на линии жидкости рекомендуется устанавливать соленоидный клапан (тип LLSV). Он используется для отсечки жидкого хладагента, находящегося в конденсаторе, и предотвращения натекания жидкого хладагента в компрессор при его остановке. Количество хладагента, попадающего в компрессор со стороны низкого давления, может быть уменьшено путем использования цикла с вакуумированием (особенно при низких температурах эксплуатации) совместно с перекрытием линии жидкости соленоидным клапаном.

Цикл с вакуумированием рекомендуется, как правило, в случае принудительной оттайке испарителя с помощью электрических нагревателей.

Отделитель жидкости

Отделитель жидкости обеспечивает защиту компрессора от выброса жидкого хладагента из испарителя при включении компрессоров, во время эксплуатации или после окончания цикла оттаивания испарителя. Он также защищает компрессоры от натекания хладагента в нерабочие периоды, создавая дополнительный внутренний объем на стороне низкого давления системы.

Для выбора отделителя жидкости нужного объема руководствуйтесь рекомендациями изготовителя (в

любом случаи объем отделителя жидкости должен составлять не менее половины объема полной заправки хладагента). Для определения оптимального объема отделителя жидкости следует провести дополнительные испытания.

7. Текущий ремонт

Компрессор не подлежит ремонту в случае выхода его из строя.

8. Транспортирование и хранение

Компрессор типа MLZ необходимо перемещать в вертикальном положении (максимальное отклонение от вертикали: 15). При транспортировке компрессора в перевернутом состоянии, его рабочие характеристики гарантировать невозможно.

Помните, что при обращении с компрессором необходимо соблюдать крайнюю осторожность и избегать толчков и ударов. При всех манипуляциях с компрессором необходимо использовать ручки, имеющиеся на упаковке. При перемещениях и распаковке необходимо использовать соответствующее безопасное подъемное оборудование.

Любое повреждение, отмеченное на упаковке или самом изделии при его получении, должно быть указано в рекламации покупателя, адресованной в транспортную компанию. Те же самые рекомендации относятся ко всем случаям нарушения инструкций по транспортировке.

Пожалуйста, перед хранением компрессора внимательно прочитайте все инструкции, напечатанные на упаковке.

Убедитесь, что компрессор не будет храниться при температуре окружающего воздуха ниже -35С или выше +50С.

Убедитесь, что компрессор и его упаковка не подвергаются воздействию дождя и/или агрессивной, огнеопасной атмосферы.

9. Утилизация

Утилизация изделия производится в соответствии с установленным на предприятии порядком (переплавка, захоронение, перепродажа), составленным в соответствии с Законами РФ № 96-ФЗ “Об охране атмосферного воздуха”, № 89-ФЗ “Об отходах производства и потребления”, № 52-ФЗ “О санитарно-эпидемиологическом благополучии населения”, а также другими российскими и региональными нормами, актами, правилами, распоряжениями и пр., принятыми во исполнение указанных законов.

10. Комплектность

Компрессор поставляется с необходимым комплектом для монтажа: компрессоры в индивидуальной упаковке поставляются с четырьмя резиновыми установочными прокладками, металлическими втулками, болтами, шайбами; компрессоры в промышленной упаковке поставляются только с четырьмя резиновыми установочными прокладками, металлическими втулками.

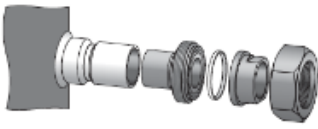
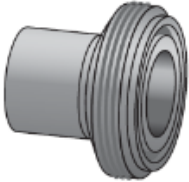






Комплект для монтажа имеет номер по каталогу 120Zxxxx.

Резиновые прокладки служат для уменьшения передачи вибрации на раму или фундамент компрессора. Стальные втулки, болты и шайбы служат для фиксации (крепления) компрессора к раме или фундаменту.

Компрессор поставляется без заправки хладагентом. Компрессор заправлен маслом необходимым для смазки подшипников в количестве, указанном в разделе “Технические характеристики”. Для исключения попадания влаги в компрессор, его заправляют сухим азотом под давлением 0,3 ÷ 0,4 бар.

11. Список комплектующих и запасных частей

| Название | Код для заказа | Фото | Описание |
|----------|----------------|------|----------|
|----------|----------------|------|----------|

| | | | |
|--|------------------|--|--|
| Комплект адаптеров для соединения типа Ротолок | 120Zxxxx |  | Назначение: для установки компрессора в систему через резьбовое соединение или для подсоединения клапана типа Ротолок. |
| Адаптер для соединения типа Ротолок | 120Zxxxx |  | Назначение: для подсоединения клапана типа Ротолок. |
| Ленточный подогреватель картера | 120Zxxxx |  | Назначение: для подогревания масляного картера компрессора. |
| Комплект термостата на линию нагнетания | 7750xxx; 7973xxx |  | Назначение: для защиты компрессора от высокой температуры нагнетания. В комплект входит: термостат, хомут, изоляционный материал |
| Масло | 120Zxxxx |  | Назначение: для смазывания внутренних деталей компрессора. |
| Монтажный комплект | 120Zxxxx |  | Назначение: для крепления компрессора на опорной поверхности. В комплект может входить: резиновые прокладки, стальные втулки, болты, шайбы |
| Акустический чехол | 120Zxxxx |  | Назначение: для уменьшения уровня звука |
| Крышка клеммной коробки | 120Zxxxx |  | Назначение: для защиты электрических соединений |