



РУКОВОДСТВО ПО ЭКСПЛУАТАЦИИ

Компрессор герметичный, Тип LLZ Модификация LLZ018T4LQ9A

Код материала: 121L9539

1. Сведения об изделии
2. Назначение изделия
3. Описание и работа
4. Указания по монтажу и наладке
5. Использование по назначению
6. Техническое обслуживание
7. Текущий ремонт
8. Транспортирование и хранение
9. Утилизация
10. Комплектность
11. Список комплектующих и запасных частей



Дата редакции: 27.05.2021

1. Сведения об изделии

1.1. Наименование и тип

Компрессор герметичный типа LLZ.

1.2. Изготовитель

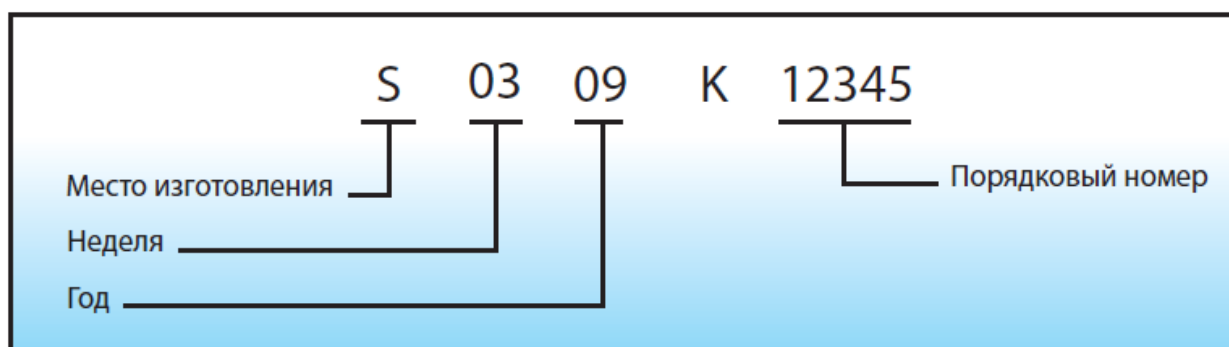
Фирма: “Danfoss A/S”, Nordborgvej 81, 6430 Nordborg, Дания.

1.3. Продавец

ООО “Данфосс“, 143581, Российская Федерация, Московская область, город Истра, деревня Лешково, д. 217, тел. +7 (495) 792-57-57.

1.4. Дата изготовления

Дата изготовления компрессора определяется по серийному номеру. Ниже представлена информация по расшифровке серийного номера компрессора.



2. Назначение изделия

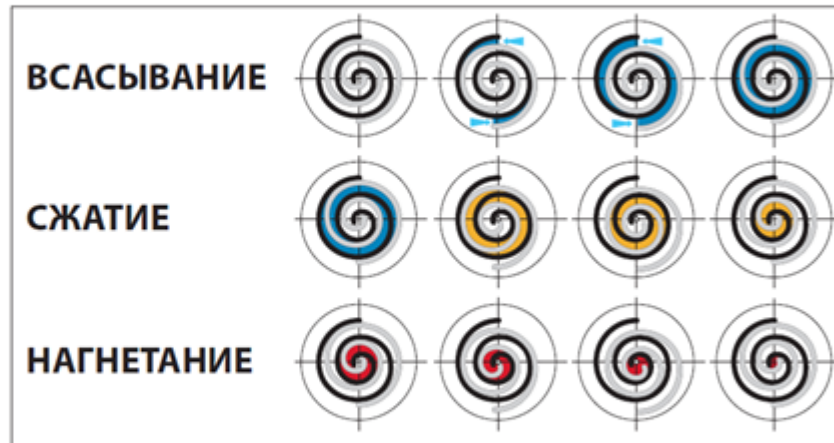
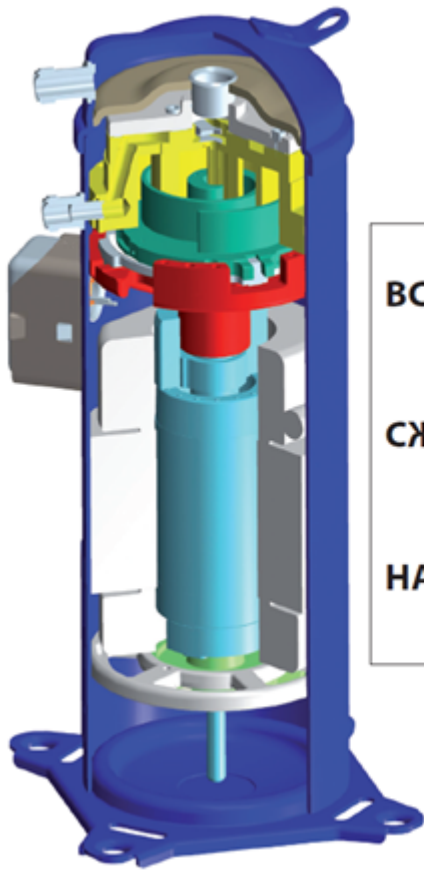
Компрессор герметичный типа LLZ (далее по тексту - компрессор) является спиральным компрессором, предназначенным для работы в холодильных установках, работающих по парокомпрессионному циклу.

Компрессор может использоваться с хладагентами R404A/ R507 и поливинилэфирным маслом (PVE) 320HV.

Не предназначены для контакта с питьевой водой в системах хозяйственно-питьевого водоснабжения.

3. Описание и работа

3.1. Устройство изделия



В компрессоре сжатие газа производится двумя элементами, имеющими форму спиралей, которые расположены в верхней части компрессора над электродвигателем. Всасываемый газ поступает в компрессор через всасывающий патрубок, проходит через электродвигатель, обеспечивая полное охлаждение компрессора во всех режимах работы. Пройдя через электродвигатель, газ попадает в спиральные элементы компрессора.

Компрессор имеет два спиральных элемента: подвижный и неподвижный. Рисунок выше иллюстрирует процесс сжатия. Центр подвижной спирали описывает окружность вокруг центра неподвижной спирали. Это движение создает небольшие камеры сжатия между двумя спиральными элементами.

Всасываемый газ низкого давления захватывается периферийной камерой по мере ее образования. При дальнейшем движении подвижная спираль уплотняет камеру, которая уменьшается в объеме по мере перемещения к центру спирали. Максимальное сжатие газа происходит, когда камера достигает центра, где располагается выходной канал линии нагнетания. Это происходит после трех полных витков подвижного спирального элемента.

Процесс сжатия - непрерывный процесс. Когда газ сжимается на втором витке, в спирали входит другая порция газа, в то время как предыдущая уже уходит в линию нагнетания.

Сразу над выходным каналом неподвижной спирали находится обратный клапан. Он предохраняет компрессор от обратного тока газа после его выключения. Пройдя обратный клапан, газ уходит из компрессора через нагнетательный патрубок.

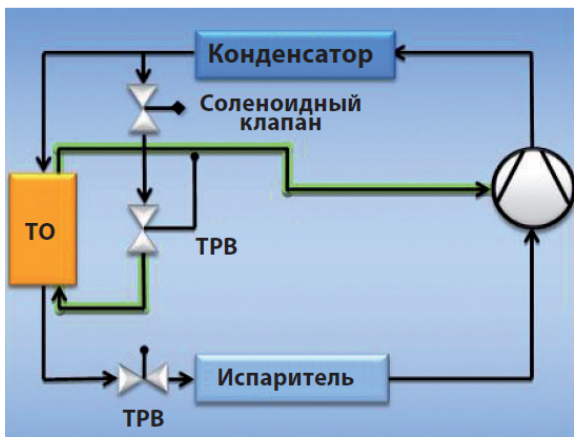
Компрессор может эксплуатироваться как в стандартном исполнении, так и с применением цикла с экономайзером. Возможность применения компрессора с экономайзером была разработана для получения большей холодопроизводительности и увеличения рабочего диапазона. Системы на основе компрессора с экономайзером по сравнению со стандартными системами (без применения экономайзеров) имеют следующие преимущества:

1. Увеличение мощности: Мощность возрастает не из-за увеличения холодопроизводительности компрессора, а из-за увеличения переохлаждения благодаря использованию теплообменника в качестве экономайзера. В дальнейшем использование малогабаритных компрессоров с экономайзером позволяет добиться такой же мощности, как и при использовании стандартного компрессора, и при этом снижает Ваши инвестиционные затраты.
2. Увеличение эффективности: Благодаря правильно подобранному теплообменнику, прирост холодопроизводительности становится больше, чем прирост работы, затрачиваемой компрессором.
3. Увеличение рабочего диапазона: Благодаря впрыску пара через экономайзерную линию снижается температура нагнетания, тем самым увеличивается рабочий диапазон при одинаковых параметрах на

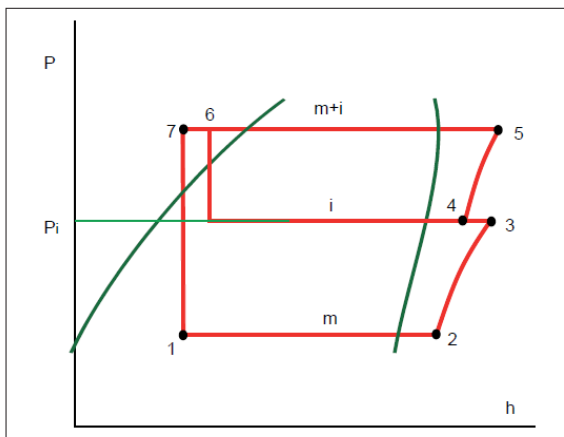
всасывании.

Ниже показана принципиальная схема с экономайзером (точки 12345671). Экономайзер используется для того, чтобы увеличить переохлаждение хладагента, выходящего из конденсатора, перед тем как он поступит в испаритель. Это переохлаждение обеспечивает прирост холодопроизводительности системы. Небольшое количество хладагента, выходящего из конденсатора, проходит через расширительное устройство, кипит и перегревается в экономайзере. Далее этот перегретый пар впрыскивается в середину цикла сжатия компрессора и сжимается вместе с оставшейся частью перегретого пара, вышедшего из испарителя. Впрыск этого пара обеспечивает охлаждение уже сжавшейся части пара, что приводит к понижению температуры нагнетания.

Принципиальная схема работы экономайзера



Рабочий цикл экономайзера



3.2. Маркировка и упаковка

Номенклатура компрессора представлена ниже.

	Тип	Размер	Двигатель	Компоненты	Дополнительные опции
Применение L: Низкотемпературные холодильные системы	LLZ	013	T4L	Q9	Смотровое стекло для контроля уровня масла Штуцер для выравнивания уровня масла Штуцер для слива масла Штуцер для подсоединения датчика низкого давления Штуцер для выравнивания давления газа
Семейство, хладагенты и масло LZ: Хладагенты R404A-R507 Поливинилэфирное масло PVE					Резьбовое соединение
Номинальная холодопроизводительность В тысячах БТЕ/ч при частоте 60 Гц при стандартных условиях ARI, LBP					Гидравлические и электрические соединения Q: Соединение типа Rotolock, винтовые клеммы
Модификация электродвигателя T: Конструкция оптимизирована для работы в холодильных системах					Защита электродвигателя L: Внутренняя защита электродвигателя
					Код напряжения электродвигателя 2: 200–220 В / 3 ф. / 50 Гц – 208–230 В / 3 ф. / 60 Гц 4: 380–415 В / 3 ф. / 50 Гц – 460 В / 3 ф. / 60 Гц 7*: 500 В / 3 ф. / 50 Гц – 575 В / 3 ф. / 60 Гц 9*: 380 В / 3 ф. / 60 Гц

Компрессор может быть отправлен с завода в индивидуальной или промышленной упаковке. При приобретении компрессора указывается код заказа, который несет информацию о типе упаковки. Коды заказа для различных моделей приведены в каталоге спиральных компрессоров.

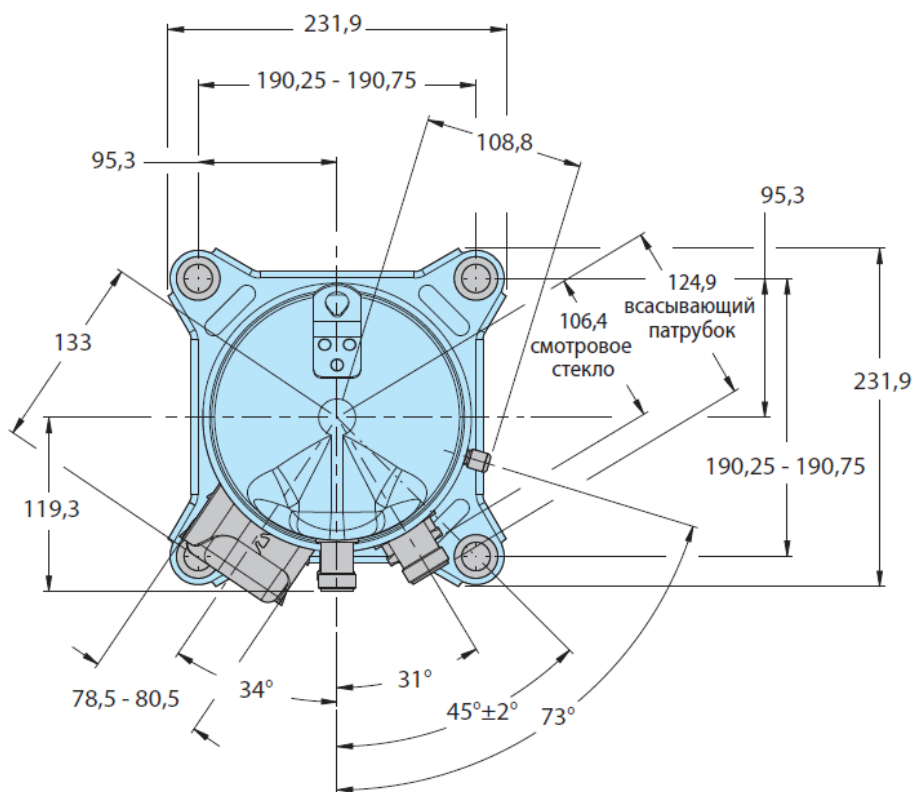
3.3. Технические характеристики

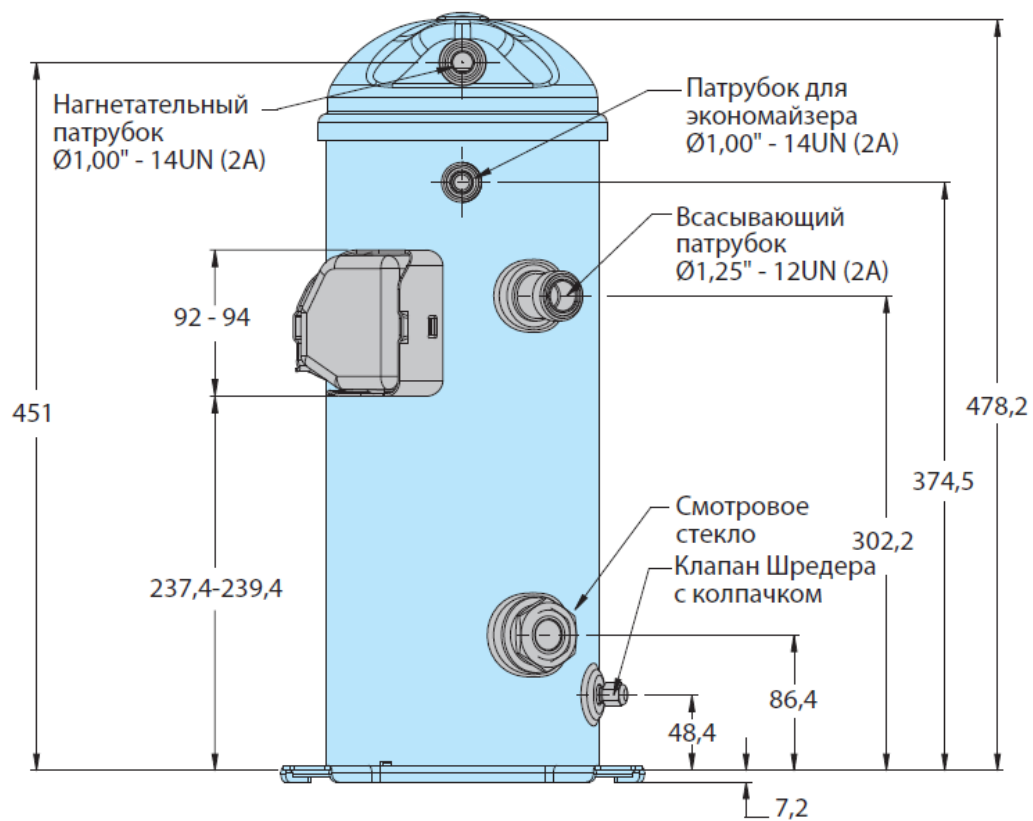
Хладагент	R404A
Холодопроизводительность (цикл без экономайзера), Вт	4583
Потребляемая мощность (цикл без экономайзера), Вт	3346
Потребляемый ток (цикл без экономайзера), А	7,222
Холодильный коэффициент (цикл без экономайзера), Вт/Вт	1,37
Условия испытания (цикл без экономайзера)	ARI: Температура кипения = -31,67°C Температура конденсации = +40,56°C, температура всасываемого газа 18,3°C, переохлаждение 0К
Максимальная потребляемая мощность, Вт	5984
Рабочий объём, см ³ /об	97,6
Объемная производительность, м ³ /час, 50 Гц, 2900 об/мин	17
Заправка масла, дм ³	1,6
Вес нетто, кг	37
Уровень мощности шума при 50 Гц, дБ(А) (без кожуха)	83
Уровень мощности шума при 50 Гц, дБ(А) (с кожухом)	73
Номинальное напряжение питания	400В/3фазы/50Гц 460В/3фазы/60Гц
Диапазон напряжения питания	360–440 В/50 Гц 414–506 В/60 Гц
LRA (ток при заторможенном роторе), А	90
МСС (Максимальный непрерывный ток), А	15
Максимальный рабочий ток, А (с экономайзером)	14,4
Максимальный рабочий ток, А (без экономайзера)	11,8
Сопротивление обмотки, Ом ($\pm 7\%$ при +25°C)	1,61/ 1,7/ 1,66
Тип упаковки	индивидуальная

Дополнительные технические характеристики

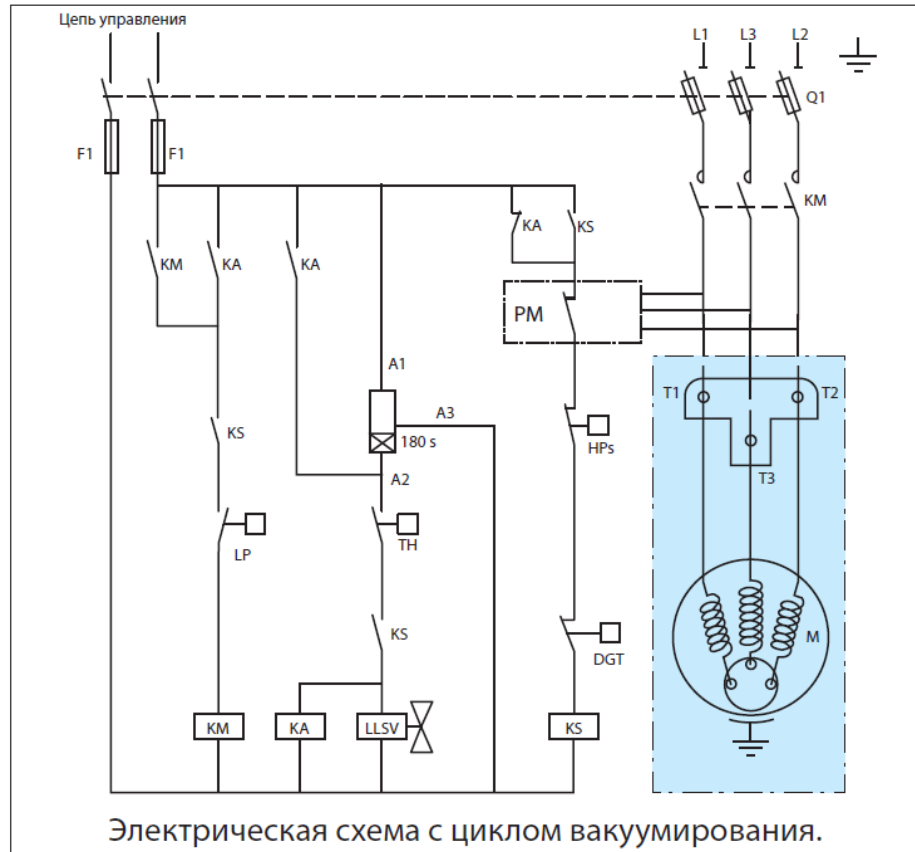
Патрубок под ротолок, линия всасывания	1 1/4"
Патрубок под ротолок, линия нагнетания	1"

Патрубок экономайзера	1"
Смотровое стекло для контроля уровня масла	1 1/8"-18 UNEF
Штуцер для слива масла	Под отбортовку 1/4"





Блок управления.....	TH
Опциональный таймер для исключения работы компрессора короткими циклами (3 мин).....	180 с
Реле управления.....	KA
Соленоидный клапан на линии жидкости.....	LLSV
Контактор компрессора.....	KM
Устройство контроля фаз.....	PM
Предохранительное блокировочное реле.....	KS
Реле низкого давления для контроля за циклом вакуумирования.....	LP
Предохранительное реле высокого давления.....	HPs
Выключатель.....	Q1
Плавкие предохранители.....	F1
Электродвигатель компрессора.....	M
Термостат на линии нагнетания.....	DGT



4. Указания по монтажу и наладке

4.1. Общие указания

Необходимые работы по сборке, вводу в эксплуатацию и техническому обслуживанию должны выполняться только квалифицированным и уполномоченным персоналом.

4.2. Меры безопасности

1. Установка и обслуживание компрессора должны осуществляться квалифицированным персоналом в соответствии с существующей практикой и требованиями техники безопасности.
2. Компрессор должен располагаться в вентилируемом помещении с учетом, что температура окружающего воздуха в период его стоянки не превысит 50С.
3. Убедитесь, что компрессор можно поставить на горизонтальную поверхность с максимальным уклоном 7°.
4. Убедитесь, что данная модель компрессора соответствует техническим характеристикам системы (по производительности, используемым хладагентам и т.д.).
5. Проверьте, чтобы источник электропитания соответствовал характеристикам электродвигателя (для надежности посмотрите на заводскую табличку компрессора).
6. Убедитесь, что заправочное оборудование, вакуумные насосы и прочее оборудование, предназначенное для заправки гидрофторуглеродных (ГФУ) хладагентов, используется только с этими хладагентами и никогда не использовалось для работы с другими хлорфторуглеродными (ХФУ) и гидрохлорфторуглеродными (ГХФУ) хладагентами.
7. Используйте чистые и дегидратированные медные трубы холодильного класса и твердые припой на основе сплавов серебра.
8. Убедитесь, что все узлы системы охлаждения выбраны правильно (по отношению к марке

- хладагента и т.д.), очищены и дегидратированы перед сборкой.
9. Время пребывания компрессора под воздействием атмосферы должно быть сведено к минимуму. Подсоединение компрессора к системе должно производиться достаточно быстро, чтобы исключить попадание влаги в масло, находящееся в компрессоре.
 10. Под опоры компрессора необходимо установить резиновые втулки (прокладки). Эти прокладки надо сжать так, чтобы плоская шайба и стальная установочная втулка касались друг друга.
 11. При резке труб убедитесь, что система пустая. Никогда не сверлите отверстия в трубах после установки компрессора.
 12. Если в смотровое стекло компрессора или в штуцеры для установки уравнивающей трубки потребуется ввести какие-либо дополнительные элементы, проводите эту операцию до окончания сборки, пока компрессор можно наклонять и двигать.
 13. Избегайте соединений под отбортовку и тщательно проводите пайку труб (используя самые современные технологии). Пайку выполняйте в среде азота, который необходимо пропускать через трубы, что помогает предотвратить процесс окисления внутри труб. Это особенно важно, если в качестве хладагентов предполагается использовать гидрофторуглеродные соединения. Все припои должны содержать, как минимум, 5% серебра.
 14. При проведении паяльных работ защищайте клеммную коробку и окрашенные поверхности компрессора от повреждения факелом горелки.
 15. Не забудьте установить необходимое предохранительное и контролирующее оборудование на запорные клапаны и штуцеры компрессора.
 16. Перед тем, как проводить какие-либо электрические соединения, убедитесь, что источник питания отключен и изолирован в соответствии с существующими правилами работы с электрооборудованием.
 17. Перед включением компрессора убедитесь, что все служебные клапаны находятся в открытом положении. Закрытые нагнетательные или всасывающие клапаны могут привести к серьезному повреждению компрессора и/или нарушить работу предохранительных устройств и вызвать травмоопасную ситуацию.
 18. Убедитесь, что все предохранительные устройства работоспособны и правильно настроены (проверьте точку настройки реле давления, наличие предохранительного клапана, если он необходим, и т.д.). Убедитесь, что эти устройства соответствуют требованиям общих и местных нормативов и стандартов.
 19. Проверьте, что все электрические разъемы хорошо закреплены и соответствуют правилам техники безопасности.
 20. Если компрессор должен работать с подогревателем картера (см. Руководство по эксплуатации), проверьте, чтобы он был включен, как минимум, за 24 часов до первого пуска компрессора и работал в течение периодов простоя.
 21. При проектировании, сборке и пуске системы в эксплуатацию необходимо учитывать все местные и региональные нормы и правила техники безопасности.

4.3. Подготовка к монтажу

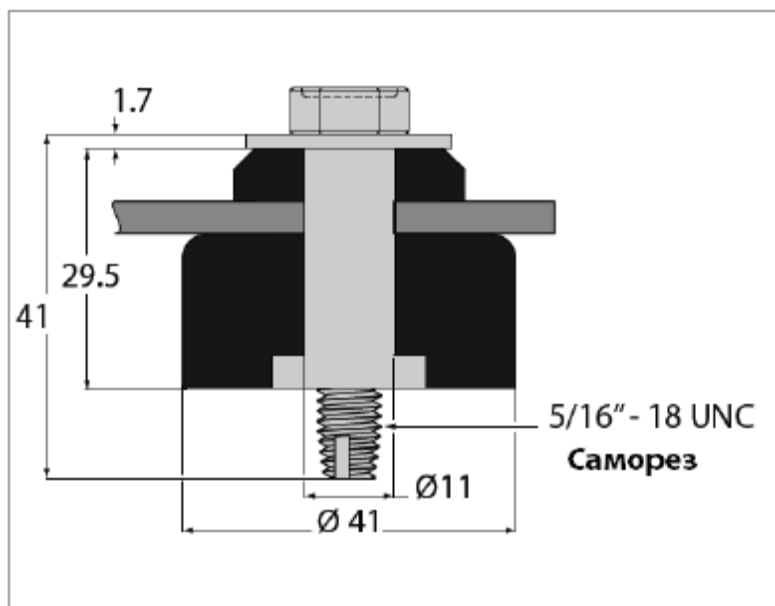
1. Компрессор должен перемещаться только в вертикальном положении.
2. Убедитесь, что данная модель компрессора соответствует техническим характеристикам системы (по производительности, используемым хладагентам и т.д.).

3. Осмотрите компрессор на предмет внешних повреждений.
4. Проверьте наличие монтажного комплекта, поставляемого с компрессором.

4.4. Монтаж и демонтаж

Каждый компрессор приходит с завода заправленным сухим азотом под избыточным давлением 0.4–0.7 бар с транспортными заглушками из эластомера. Во избежание потерь масла при удалении азота осторожно вынимайте заглушки. Сначала снимите заглушку с всасывающего патрубка, а затем с нагнетательного. Для исключения попадания влаги в компрессор заглушки с патрубков удаляйте только перед подключением компрессора к системе. После снятия заглушек компрессор необходимо держать в вертикальном положении во избежание пролива масла.

Компрессоры должны устанавливаться на резиновые установочные прокладки, поставляемые с компрессором.



Рекомендуемый момент затяжки болтов: 11 Н·м (± 1 Н·м).

Подсоединение компрессора к системе

Проводите пайку труб, используя самые современные технологии. Пайку выполняйте в среде азота, который необходимо пропускать через трубы, что помогает предотвратить процесс окисления внутри труб. Это особенно важно, если в качестве хладагентов предполагается использовать гидрофторуглеродные соединения. Все припои должны содержать, как минимум, 5% серебра.

При проведении паяльных работ защищайте клеммную коробку и окрашенные поверхности компрессора от повреждения факелом горелки.

При пайке разъемов с накидной гайкой (типа Rotolock) вынимайте тефлоновые прокладки и не забывайте заменить исходные прокладки на всасывающем и нагнетательном патрубках компрессора.

При затяжке соединений с накидной гайкой всегда используйте два гаечных ключа, чтобы исключить момент противодействия, развиваемый в трубах. Не превышайте максимальный момент затяжки соединений типа Rotolock:

1. для соединений размером 1": 80 Н*м;
2. для соединений размером 1 1/4": 90 Н*м;
3. для соединений размером 1 3/4": 110 Н*м.

4.5. Наладка и испытания

Поиск утечек

Для предотвращения пожара или взрыва при поисках течи никогда не используйте кислород или сухой воздух.

Испытания на герметичность проводите на полностью собранной системе при помощи:

1. сухого азота под давлением, смеси азота и хладагента, который будет использоваться в системе,
2. гелиевого течеискателя,

3. глубокого вакуумирования системы.

1. Испытания должны быть достаточно продолжительными, чтобы уловить любую слабую течь.
2. Используйте приспособления, специально разработанные для обнаружения течи.
3. Давление испытания на стороне всасывания не должно превышать 1,1 от давления P_s , указанного на заводской табличке компрессора.
4. Давление испытания на стороне нагнетания должно соответствовать рекомендациям, приведенным в Руководстве по эксплуатации компрессора.
5. Если компрессор оборудован всасывающим и нагнетательным запорными клапанами, при проведении испытаний на герметичность системы их необходимо оставить в закрытом положении (испытания компрессора на герметичность уже были проведены на заводе).

При обнаружении течи проведите ремонт системы и повторите испытания на герметичность.

Примечание: Не используйте мегаомметр и не подавайте питание на компрессор, который находится под вакуумом, так как это может привести к повреждению обмотки электродвигателя (пережогу электродвигателя).

Примечание: Не используйте для поиска течи цветные жидкости. Не используйте хлорфторуглеродные соединения для поиска течи в системах, предназначенных работать с гидрофторуглеродными хладагентами.

Вакуумирование

Влага влияет на устойчивую работу компрессора и всей системы охлаждения.

Воздух и влага сокращают срок службы компрессора и увеличивают давление конденсации, что приводит к крайне высоким температурам газа на линии нагнетания, ухудшающим смазывающие свойства масла. Воздух и влага также увеличивают опасность образования кислот, вызывающих омеднение поверхности деталей, используемых в системе. Все эти явления могут привести к механическому или электрическому повреждению компрессора.

Гарантированный способ избежать этих проблем заключается в вакуумировании системы при помощи вакуумного насоса после ее сборки. Содержание влаги в компрессорах, поступивших с завода, составляет менее 100 ppm. Содержание влаги в системе с компрессором после вакуумирования должно быть не более 100 ppm.

При вакуумировании, если это возможно (когда есть запорные клапаны), компрессор необходимо изолировать от системы. Желательно подсоединять вакуумный насос сразу к линиям низкого и высокого давлений, чтобы избежать застойных зон.

Рекомендуемая процедура вакуумирования:

1. Завершите испытания на герметичность.
2. Откачайте систему до давления 500 мкм рт. ст. (0,67 мбар).
3. Когда давление в системе достигнет 500 мкм рт. ст. (0,67 мбар), отсоедините ее от насоса.
4. Система должна находиться под давлением 500 мкм рт. ст. (0,67 мбар) в течение 4-х часов. Данное давление должно замеряться манометром, установленным в самой системе, а не манометром вакуумного насоса. Если давление будет расти, повторите испытания на герметичность.

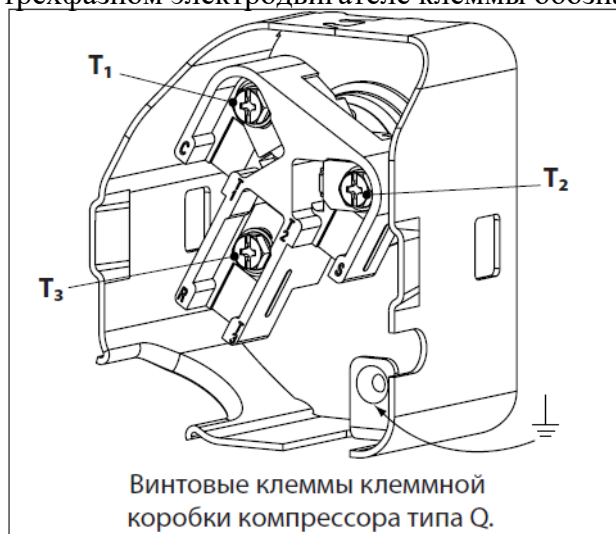
Дополнительные замечания:

1. Чтобы влага быстрее удалялась, температура системы не должна быть ниже +10С. Если испаритель оборудован электронагревателями оттаивания, эти нагреватели должны быть включены.
2. При использовании гидрофторуглеродных хладагентов и полиэфирных масел вакуумирование надо проводить более тщательно по сравнению с обычным вакуумированием, применяемым для заправки гидрохлорфторуглеродных (R22) и хлорфторуглеродных хладагентов и минеральных масел.
3. Не используйте мегаомметр и не подавайте питание на компрессор, который находится под вакуумом, так как это может привести к повреждению обмотки электродвигателя (сгоранию электродвигателя).

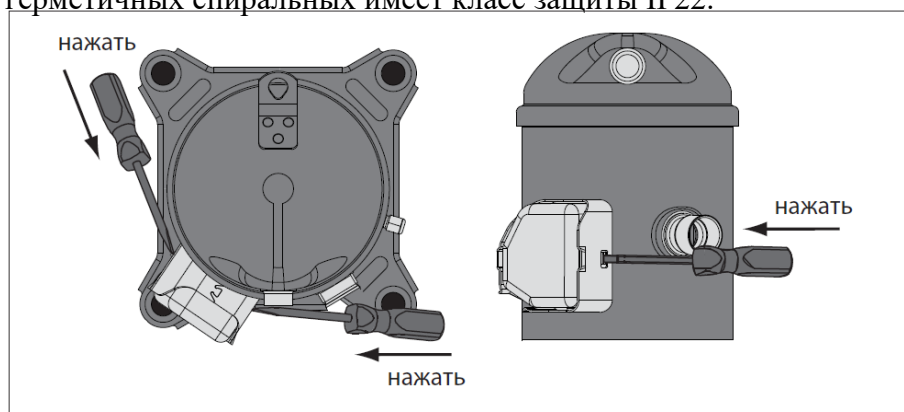
Электрические соединения

Компрессор сжимает газ, вращаясь против часовой стрелки (если смотреть на компрессор сверху).

Поскольку однофазные электродвигатели могут вращаться только в одном направлении, изменение порядка подключения фаз для них не имеет значения. Трехфазные электродвигатели, однако, могут вращаться в любом направлении, в зависимости от смещения фаз напряжения электропитания. Поэтому при монтаже компрессора убедитесь, что он вращается в правильном направлении. На рисунке показаны маркировки клемм, которые используются при подключении компрессора. В трехфазном электродвигателе клеммы обозначаются как T1, T2 и T3.



Перед тем как включить компрессор, следует установить на место крышку и прокладку клеммной коробки. Руководствуйтесь маркировкой «up (верх)» на прокладке и крышке коробки. Убедитесь, что обе наружные петли крышки вошли в контакт с клеммной коробкой. Клеммная коробка компрессоров герметичных спиральных имеет класс защиты IP22.



1. Перед тем, как проводить какие-либо электрические соединения, убедитесь, что источник питания отключен и изолирован в соответствии с существующими правилами работы с электрооборудованием.
2. Обратите внимание, что компрессоры защищены от перегрева и перегрузки с помощью внутреннего устройства защиты электродвигателя. Тем не менее, для защиты электрической цепи от слишком большого тока рекомендуется установить внешнее реле перегрузки с ручным возвратом. Настройка тока размыкания данного реле должна соответствовать площади поперечного сечения и схеме линии питания и никогда не превышать величины «A max», указанной на заводской табличке компрессора.

Заправка системы

Заправку системы следует выполнять методом взвешивания хладагента, добавляя его со стороны высокого давления системы. Можно также использовать способ заправки системы хладагентом в газовой фазе со стороны высокого и низкого давления с одновременным контролем нормы заполнения. Не превышайте рекомендованную норму заправки и никогда не заправляйте систему жидким хладагентом со стороны низкого давления. Вакуумирование или заправка с одной стороны системы могут привести к невозможности включения компрессора. При обслуживании установки убедитесь, что давления на сторонах жидкости и газа уравновешены.

Утилизация и хранение хладагента проводится в соответствии с административными положениями.

1. Убедитесь, что хладагент, предназначенный для заправки в систему, соответствует данному

компрессору.

2. Компрессор находится в отключенном состоянии. Хладагент в жидкой фазе (что обязательно для смесей хладагентов) заправляется в конденсатор и/или в жидкостной ресивер. Объем заправки должен по возможности точно соответствовать паспортному объему заправки, чтобы исключить работу системы при пониженном давлении и слишком большой перегрев пара при запуске компрессора
3. Помните, что заправка хладагентов в парообразном состоянии возможна только для однокомпонентных хладагентов (не смесей), таких как R22.

4.6. Пуск (опробование)

Перед первым включением компрессора или после продолжительного периода бездействия за 24 часов до пуска компрессора включите подогреватель картера (если он установлен) или подайте напряжение на цепь слабого тока в однофазных компрессорах.

Перед включением компрессора проверьте уровень масла в компрессоре. Уровень масла должен занимать от 1/4 до 3/4 высоты смотрового стекла.

Перед включением компрессора убедитесь, что все служебные клапаны находятся в открытом положении. Закрытые нагнетательные или всасывающие клапаны могут привести к серьезному повреждению компрессора и/или нарушить работу предохранительных устройств и вызвать травмоопасную ситуацию.

Убедитесь, что все предохранительные устройства работоспособны и правильно настроены (проверьте точку настройки реле давления, наличие предохранительного клапана, если он необходим, и т.д.). Убедитесь, что эти устройства соответствуют требованиям общих и местных нормативов и стандартов (например, EN 378).

Точка настройки реле высокого давления или предохранительных клапанов не должна превышать максимального рабочего давления любого из элементов, включенного в систему.

Проверьте, что все электрические разъемы хорошо закреплены и соответствуют правилам техники безопасности.

В течение первых 60 минут после первого пуска компрессора необходимо осуществить текущий контроль работы системы для проверки следующих характеристик:

1. Правильная работа терморегулирующего клапана и обеспечение заданного перегрева газа;
2. Давление на линиях всасывания и нагнетания должно находиться в допустимых пределах;
3. Допустимая продолжительность циклов включения компрессора, в том числе длительность рабочего периода;
4. Изменение тока в компрессоре находится внутри допустимых пределов (по максимальному рабочему току);
5. Уровень масла в смотровом стекле компрессора;
6. Шум и вибрация находятся в пределах нормы.

Проверка уровня масла и дозаправка масла

В течение первых двух часов работы системы при нормальных условиях отслеживайте уровень масла.

В установках с хорошим возвратом масла и трубопроводом до 15 м никакая дополнительная заправка масла не требуется. В противном случае она необходима. 2% общей заправки (по массе) системы хладагентом может использоваться для примерного определения требуемого для дозаправки количества масла, но в любом случае заправка должна основываться на уровне масла в смотровом стекле компрессора.

При работе компрессора в стабильных условиях уровень масла должен отчетливо просматриваться через смотровое стекло. Наличие пены на поверхности масла указывает на большую концентрацию хладагента в масле и (или) попадание жидкого хладагента в компрессор.

Проверку уровня масла необходимо также произвести через несколько минут после остановки компрессора.

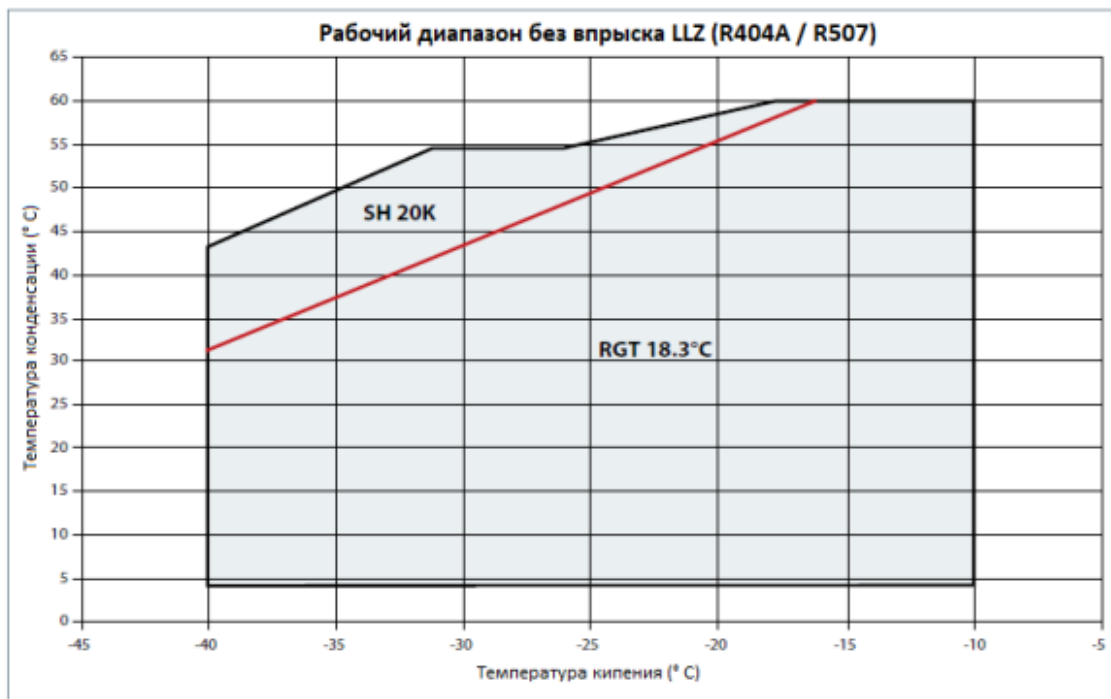
Добавляйте в компрессор масло, используя клапан шредера или любой другой доступный канал на линии всасывания компрессора и соответствующий насос.

5. Использование по назначению

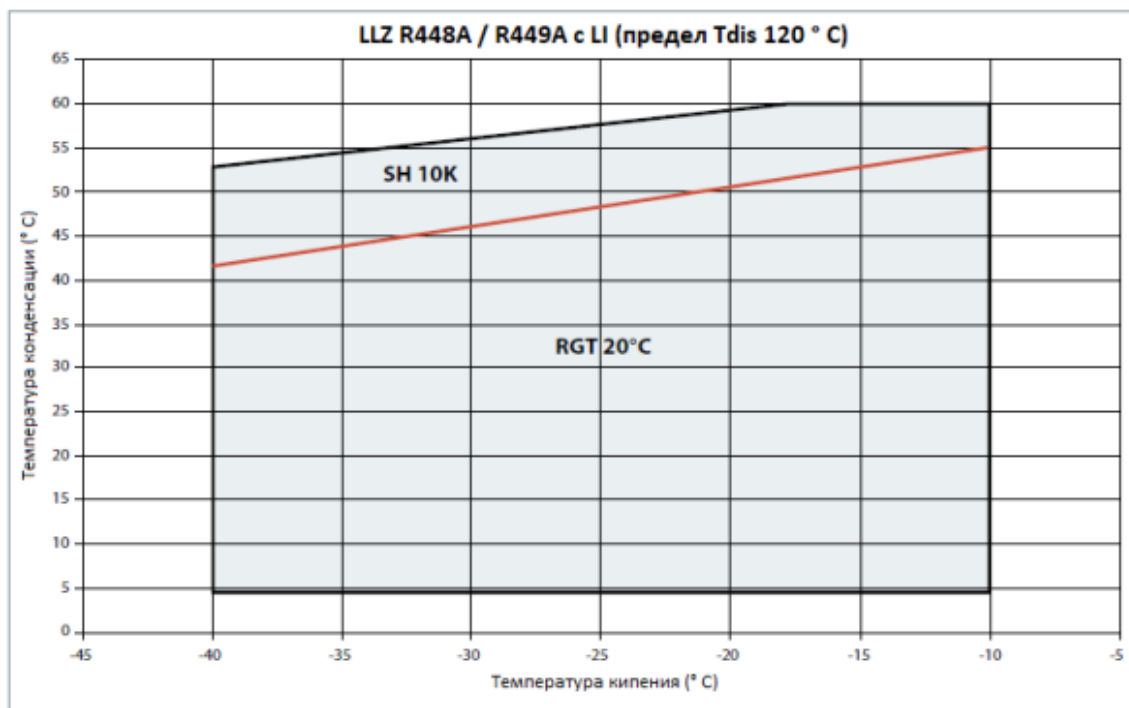
5.1. Эксплуатационные ограничения

При выборе компрессора необходимо учитывать тип хладагента, напряжение и частоту электропитания, область эксплуатации, производительность компрессора. Область эксплуатации, внутри которой гарантируется надежная работа компрессора, определяется границами, показанными на диаграмме ниже:

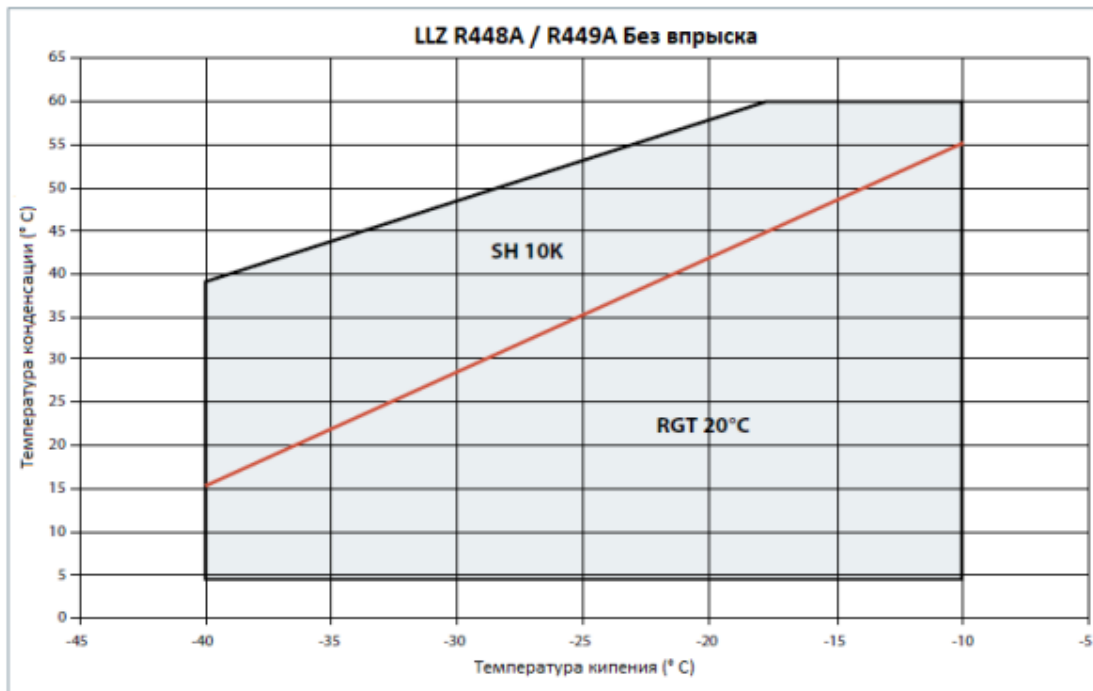
Компрессор LLZ с R404A / R507, без впрыска



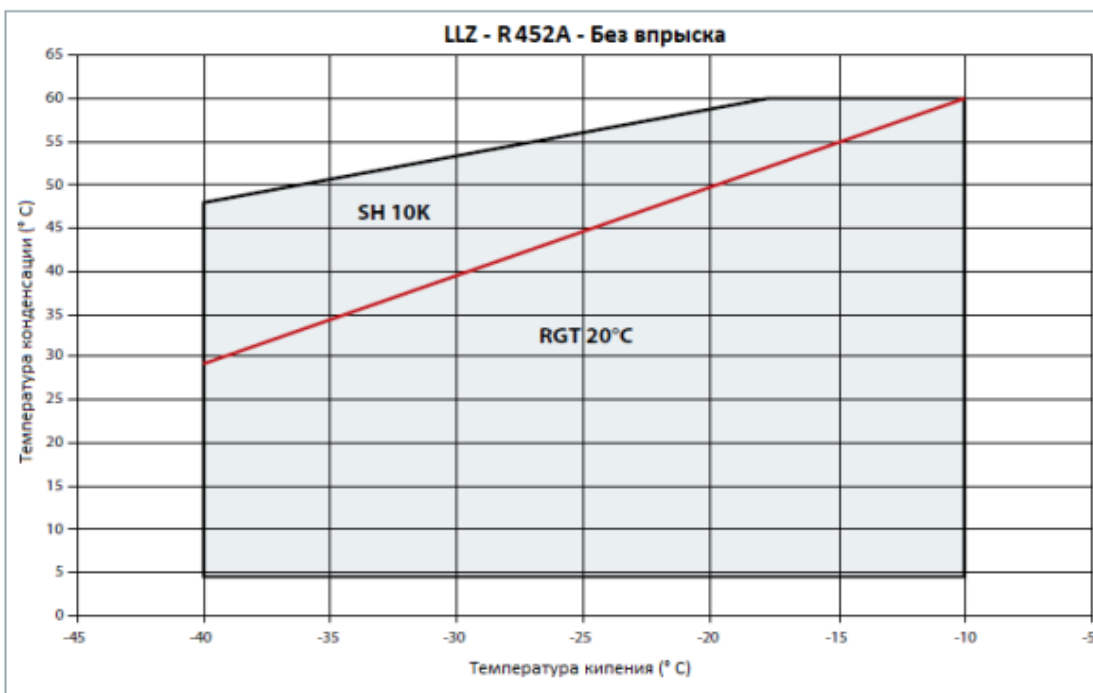
Компрессор LLZ с R448A / R449A с LI



Компрессор LLZ с R448A / R449A без впрыска



Компрессор LLZ с R452A, без впрыска



5.2. Подготовка изделия к использованию

Проверьте компрессор на отсутствие внешних повреждений.

Убедитесь, что патрубки подсоединения герметично закрыты. Патрубки необходимо вскрывать только в момент подсоединения компрессора в холодильный контур.

Убедитесь, что сопротивления обмоток электродвигателя компрессора соответствуют паспортным значениям.

Убедитесь в наличии всех необходимых комплектующих, и что они соответствуют данной модели компрессора.

5.3. Использование изделия

Температура поверхности компрессора и трубопроводов может превышать +100°C, что может привести к серьезным ожогам кожи. При работе возле компрессора и труб необходимо принимать специальные меры предосторожности. Кроме того, при работе компрессора температуры некоторых поверхностей могут принимать очень низкие значения до -45°C, что может, в свою очередь, привести к обморожению кожи.

Давление внутри компрессора может достигать опасно высоких значений (например, при нештатной

работе, нагреве и т.д.), и привести к травматизму среди персонала при внезапной разгерметизации системы. Поэтому, никогда не сверлите, не сваривайте и не разрезайте корпус компрессора и соседних с ним труб находящихся под давлением (выброс жидкого хладагента может обморозить кожу пострадавшего).

Поиск неисправностей.

Компрессор не запускается:

Проверьте, подсоединен ли компрессор к источнику питания; проверьте все провода и конденсаторы в схеме питания компрессоров однофазного типа. Если эти проверки не выявят неисправности, проверьте обмотки электродвигателя с помощью мегаомметра.

Примечание: если сработало внутреннее устройство защиты электродвигателя, для его возврата в исходное состояние и перезапуска компрессора может понадобиться несколько часов.

· **Компрессор не может создать нужное давление:** Проверьте, не открыты ли байпасные клапаны в системе. Проверьте также, что все соленоидные клапаны находятся в соответствующем положении. Если открыт внутренний предохранительный клапан, картер компрессора будет теплым и компрессор отключится устройством защиты электродвигателя. В этом случае потребуется 2-3 часа для его возврата в исходное состояние и автоматического перезапуска компрессора.

· **Непривычно большой шум:** Убедитесь в отсутствии выброса жидкости в компрессор, используя для этого замеры температуры перегрева пара и температуры картера компрессора. В стационарных условиях работы системы температура картера должна быть, по крайней мере, на 10К выше температуры насыщения пара на линии всасывания.

· **Срабатывает реле высокого давления:** Проверьте работу конденсатора (чистоту конденсатора, работу вентилятора, работу клапанов расхода воды и давление воды, водяной фильтр и т.д.). Если проверки подтвердили нормальную работу этих узлов, проблема может заключаться в том, что система переаправлена хладагентом или в системе присутствуют неконденсирующиеся вещества (например: воздух).

· **Срабатывает реле низкого давления:** Проверьте работу испарителя (чистоту испарителя, работу вентилятора, расход воды, водяной фильтр и т.д.), расход жидкого хладагента и перепады давления (на соленоидном клапане, фильтре-осушителе, терморегулирующем клапане и т.д.), заправку хладагента.

· **Недостаточная заправка хладагента:** Достаточность заправки системы хладагентом контролируется по смотровому стеклу, установленному на линии жидкости, по перепаду температуры на конденсаторе, который зависит от давления хладагента и проверяется по таблицам «давление-температура», по перегреву и переохлаждению, и т.д. (если понадобится дополнительная заправка системы, см. раздел «Заправка системы»).

6. Техническое обслуживание

Компрессор не нуждается в особом техническом обслуживании. Однако необходимо подчеркнуть, что правильная работа и обслуживание всей системы охлаждения исключают многие проблемы в работе компрессора, связанные с состоянием системы. Поэтому настоятельно рекомендуем проводить следующие мероприятия:

1. Контроль рабочих параметров (температуру кипения, температуру конденсации, температуру на выходе из компрессора, перепады температур на теплообменниках, перегрев, переохлаждение). Эти параметры всегда должны оставаться внутри заданных пределов.
2. Проверку работоспособности и правильной настройки предохранительных устройств.
3. Проверку уровня масла в компрессоре и его качества. Последняя может включать в себя пробы на наличие кислоты, проверку на наличие влаги, спектрометрический анализ и т.д., в любом случае, как только масло начинает изменять цвет.
4. Проверку гидравлического контура на герметичность.
5. Проверку работы теплообменников и, при необходимости, их очистку.
6. Проверку величины тока в электродвигателе компрессора и напряжения на его фазах.
7. Проверку надежности крепления всех электрических разъемов.
8. Проверку чистоты компрессора и его хорошего рабочего состояния. Проверку отсутствия ржавчины на корпусе компрессора, на трубопроводах и электрических разъемах.
9. Проверку достаточности заправки хладагента для работы, как зимой, так и летом.
10. Проверку выполнения периодического контроля в соответствии с местными правилами техники

безопасности.

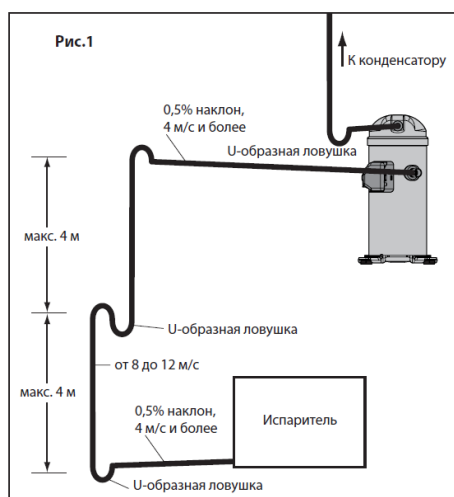
На работу спиральных компрессоров влияет много параметров, которые необходимо контролировать для обеспечения безопасной и надежной эксплуатации. В данном разделе обсуждаются некоторые из этих параметров и даются рекомендации по правильному использованию устройств защиты.

Система трубопроводов

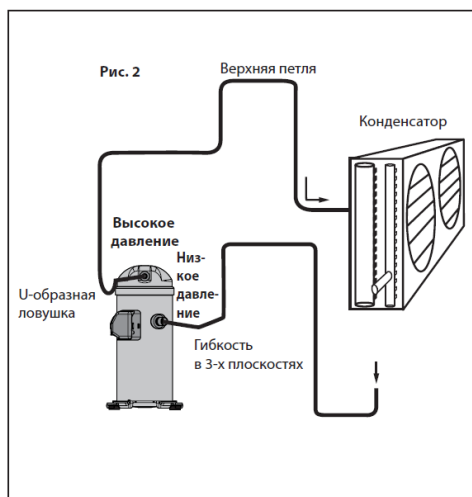
Трубопроводы системы охлаждения должны иметь такой размер и уклон, чтобы масло во время работы установки могло возвращаться в компрессор даже при минимальных тепловых нагрузках на систему. Трубопроводы, выходящие из испарителя, не должны содержать масляных ловушек и не должны способствовать натеканию масла и хладагента обратно в компрессор при его останове.

Если испаритель расположен выше компрессора, рекомендуется использовать режим работы с циклом вакуумирования (pump-down). Если цикл вакуумирования использовать нельзя, на линии всасывания на выходе из испарителя необходимо организовать петлю для исключения натекания хладагента из испарителя в компрессор при отключении холодильной установки. Скорость газа на линии всасывания должна быть достаточно высокой, чтобы обеспечить возврат масла в компрессор.

Если испаритель расположен ниже компрессора, на вертикальных участках линии всасывания необходимо установить ловушки для обеспечения возврата масла в компрессор (рис. 1). Для вертикальных участков трубопровода она должна быть равна 8-12 м/с, для горизонтальных труб порядка 4 м/с. Для вертикальных участков, возможно, понадобится установка U-образных ловушек для масла и сдвоенных вертикальных трубопроводов, которые должны располагаться таким образом, чтобы на каждые 4 метра их длины приходилась одна U-образная масляная ловушка. Трубопроводы линии всасывания необходимо теплоизолировать, чтобы свести к минимуму перегрев газа.



Линии нагнетательного трубопровода, идущие к конденсатору, должны быть установлены так, чтобы исключить возврат жидкости обратно в компрессор. В зависимости от положения компрессора по отношению к конденсатору может оказаться необходимым использование обратных клапанов. Если конденсатор расположен выше компрессора, для предотвращения обратного натекания масла, ушедшего из компрессора, вблизи него необходимо установить ловушку U-образной формы. С этой задачей может также справиться петля, установленная над компрессором (рис. 2). Максимальная разность высот между внутренним и наружным блоками сплит-системы не должна превышать 8 м. Для обеспечения надежной работы компрессоров в системах охлаждения, которые имеют отклонения от указанных рекомендаций, должны быть приняты дополнительные специальные меры.



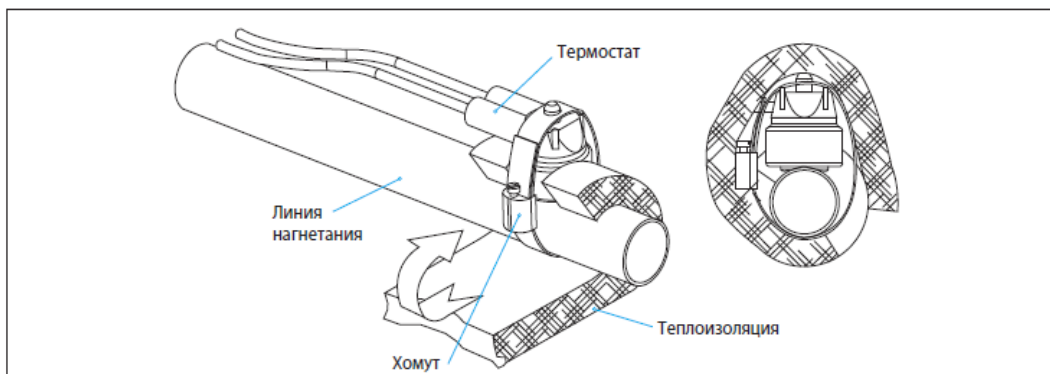
Трубки экономайзерного теплообменника должны быть расположены так, чтобы установить противоток жидкости и газа, что обеспечит оптимальный теплообмен и, следовательно, наибольшее переохлаждение.

Трубы, идущие к компрессору, должны быть гибкими во всех трех направлениях, чтобы иметь возможность гасить вибрацию, и иметь такую конструкцию, чтобы исключить свободное натекание жидкого хладагента в компрессор, скапливание его в масляном картере и попадание в головки цилиндров. Они не должны касаться элементов конструкции, за исключением элементов крепления. Это требование вызвано необходимостью исключения чрезмерной вибрации, которая неблагоприятно влияет на межтрубные соединения и вызывает повреждения в трубах вследствие их истирания и ухудшения усталостной прочности. Кроме повреждения труб и межтрубных соединений, избыточная вибрация может передаваться на элементы конструкции и создавать недопустимый шум.

Максимальная температура газа на линии нагнетания

Температура нагнетания зависит от температуры кипения, температуры нагнетания и перегрева всасываемого газа. Температура газа на линии нагнетания должна контролироваться отдельной термопарой или термодатчиком, закрепленным на трубопроводе линии нагнетания на расстоянии 15 см от компрессора.

Максимальная температура газа на линии нагнетания при работе компрессора внутри разрешенной области эксплуатации не должна превышать 135°C.



Подогреватель картера

Когда компрессор не работает, температура масла в картере компрессора должна быть не менее чем на 10K выше температуры насыщения хладагента при давлении на линии всасывания. Соблюдение этого требования гарантирует, что в картере компрессора не будет собираться жидкий хладагент. Подогреватель картера будет эффективен только в том случае, если он способен поддерживать указанную разность температур. Для того чтобы убедиться, что требуемая температура масла поддерживается при всех внешних условиях (включая температуру и силу ветра), необходимо проводить специальные испытания. При температуре наружного воздуха ниже -5°C и скорости ветра выше 5 м/с рекомендуется теплоизолировать подогреватели картера во избежание потерь тепла в окружающую среду.

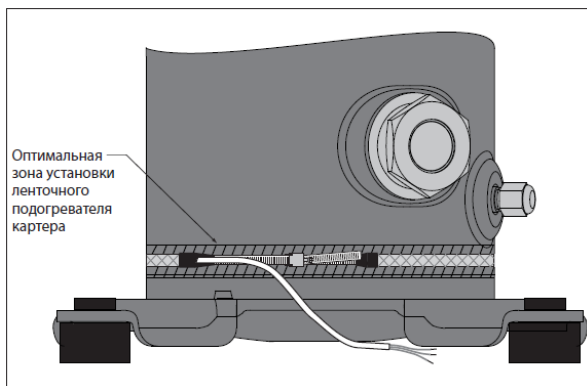
Подогреватель картера рекомендуется устанавливать на всех отдельно стоящих компрессорах и сплит-системах. В условиях низкой температуры окружающей среды при останове компрессора требуется держать подогреватель картера постоянно включенным. Если компрессор находился в выключенном состоянии продолжительное время, особенно в условиях низкой температуры окружающей среды, то

перед пуском требуется прогреть его картер в течение 12 часов. Это делается для того, чтобы испарить весь жидкий хладагент, возможно растворившийся в масле картера компрессора.

Примечание: Если подогреватель картера не может обеспечить 10-тиградусное превышение температуры масла над температурой насыщения хладагента на стороне низкого давления во время остановки компрессора или если наблюдаются повторяющиеся выбросы жидкого хладагента, то требуется установить соленоидный клапан на линии жидкости, реализовать цикл с вакуумированием или установить аккумулятор на линии всасывания.

Поскольку спиральные компрессоры Данфосс способны работать, когда в картере находится жидкий хладагент, подогреватели картера устанавливать необязательно, если заправка системы не превышает рекомендованного максимума. Так как общее количество заправленного хладагента в системе трудно определить, подогреватели картера рекомендуется устанавливать на всех компрессорах в системах с выносным теплообменником. Кроме того, применение подогревателя картера рекомендуется на всех компрессорах для систем, заправка хладагента в которых превышает допустимый максимум.

Подогреватели картера ленточного типа можно приобрести в компании Данфосс.



Соленоидный клапан на линии жидкости

Соленоидный клапан на линии жидкости (LLSV) является очень эффективным средством защиты компрессора от натекания жидкого хладагента.

Клапан LLSV используется для отсечки жидкого хладагента со стороны конденсатора и предотвращения обратного натекания жидкости в нерабочий период. Натекание хладагента в компрессор со стороны линии низкого давления может быть уменьшено путем использования цикла с вакуумированием совместно с закрытием соленоидного клапана на линии жидкости. Цикл с вакуумированием рекомендуется, как правило, в случае принудительной оттайки испарителя с помощью электрических нагревателей.

Цикл с вакуумированием

Как только система достигла заданной температуры и готова отключиться, закрывается клапан LLSV на линии жидкости. Компрессор продолжает откачивать хладагент на сторону высокого давления до тех пор, пока не сработает реле низкого давления. Этот шаг уменьшает количество хладагента на стороне низкого давления и снижает вероятность натекания жидкости в компрессор при его останове.

Цикл с вакуумированием является одним из наиболее эффективных средств защиты компрессора от натекания жидкого хладагента, однако он, в основном, используется только на установках с термостатом (с регулированием по температуре).

В установках с пресостатом (с регулированием по давлению) для откачки хладагента из испарителя перед отключением системы следует использовать реле задержки времени (таймер). Время задержки следует устанавливать очень аккуратно, чтобы исключить срабатывание предохранительного реле низкого давления.

В некоторых случаях обратный клапан компрессора может быть не полностью закрыт, в результате чего в цикле вакуумирования компрессор может повторно запуститься. Повторяющиеся короткие циклы приводят к поломке компрессора. В этом случае в систему следует установить обратный клапан, препятствующий натеканию жидкости. Рекомендуется устанавливать магнитный обратный клапан близко к нагнетательному патрубку компрессора для минимизации объема нагнетаемого газа.

Если применяется обратный клапан Данфосс типа NRV, то необходимо его тщательно подбирать под определенные условия работы.

Испытания, ставящие целью определение необходимости использования цикла с вакуумированием:

1. Поскольку настройка реле включения цикла вакуумирования предусматривает работу компрессора внутри разрешенной области эксплуатации, следует провести испытания на проверку нерасчетного отключения компрессора при работе в переходных режимах (например, при оттайке и холодном

пуске). Если произойдет нежелательное отключение компрессора, следует предусмотреть срабатывание реле цикла с вакуумированием с временной задержкой. В этом случае предохранительное реле низкого давления не должно иметь таймера.

2. При отсутствии термостата количество сбросов реле давления должно быть ограничено во избежание работы компрессора короткими циклами. В этом случае используйте соответствующую электрическую схему и дополнительное реле, которое позволяет совершить один цикл с вакуумированием.

Цикл с вакуумированием позволяет собрать весь хладагент на стороне высокого давления. В системах, где хладагент заправлен в заданном количестве, вся заправка в процессе цикла с вакуумированием может размещаться в конденсаторе, при условии правильно подобранных компонентов системы. В других системах для сбора хладагента следует устанавливать ресивер жидкости.

Рекомендуемые настройки реле низкого давления для реализации цикла с вакуумированием указаны в таблице ниже.

Отделитель жидкости

Отделитель жидкости обеспечивает защиту компрессора от выброса жидкого хладагента из испарителя при включении компрессоров, во время эксплуатации или после окончания цикла оттаивания испарителя. Он также защищает компрессоры от натекания хладагента в нерабочие периоды, создавая дополнительный внутренний объем на стороне низкого давления системы.

Для выбора отделителя жидкости нужного объема руководствуйтесь рекомендациями изготовителя (в любом случае объем отделителя жидкости должен составлять не менее половины объема полной заправки хладагента). Тщательно выбирайте размер отделителя, принимая во внимание заправку фреоном и скорость жидкого хладагента и газа в линии всасывания. В зависимости от рабочих условий может произойти так, что рекомендованные присоединения отделителя жидкости будут меньше, чем всасывающая линия. Для определения оптимального объема отделителя жидкости следует провести дополнительные испытания.

Ограничения по давлению

Высокое давление

Компрессор не оборудован встроенным предохранительным клапаном. Для того чтобы компрессор отключился, как только давление на линии нагнетания превысит значения, указанные в таблице ниже, в систему необходимо установить предохранительное реле высокого давления.

Реле высокого давления следует настроить на наименьшее значение давления, которое зависит от характера работы компрессора и условий окружающей среды. Чтобы предотвратить циклические включения и отключения компрессора вблизи верхнего предела по давлению, реле высокого давления необходимо устанавливать либо в цепи блокировки, либо использовать реле с ручным возвратом в исходное состояние (сбросом). При наличии сервисного вентиля на стороне нагнетания компрессора реле высокого давления следует подсоединять к всегда открытому штуцеру, предназначенному для манометра.

Примечание: Поскольку потребление энергии в спиральных компрессорах почти прямо пропорционально давлению на линии нагнетания, регулирование высокого давления можно использовать для ограничения максимального тока питания. Однако в любом случае возможность регулирования высокого давления не должна заменять внешнюю защиту цепи питания.

Низкое давление

В системах со спиральными компрессорами необходимо устанавливать реле защиты от низкого давления (LP). Работа компрессора в условиях глубокого вакуума может привести к повреждениям, связанным с возникновением электрической дуги внутри электродвигателя. Компрессор имеют высокую объемную производительность и может создавать глубокий вакуум, который инициирует эту дугу. Минимальные значения настройки реле низкого давления приведены в таблице ниже. Для систем без цикла вакуумирования реле низкого давления должно представлять собой или блокировочное устройство с ручным сбросом, или автореле, установленное в цепь блокировки. Допустимые отклонения от точки настройки не должны позволять компрессору работать в условиях вакуума.

Значения настройки реле низкого давления для работы в циклах с вакуумированием с автоматическим возвратом реле в исходное положение приведены в таблице ниже.

	R404A/R507
--	------------

Диапазон рабочих давлений на стороне высокого давления, (манометрическое давление), бар	5,94~27,74
Диапазон рабочих давлений на стороне низкого давления, (манометрическое давление), бар	0,33~3,34
Максимальное давление настройки реле высокого давления, (манометрическое давление), бар	29,7
Минимальное давление настройки реле низкого давления, (манометрическое давление)*, бар	0,15
Рекомендуемая настройка реле цикла вакуумирования, бар	на 1,5 бар ниже номинального давления кипения
Минимальное давление настройки реле низкого давления для работы в циклах с вакуумированием, (манометрическое давление), бар	0,15

* - Защитное реле низкого давления не должно иметь задержки времени срабатывания.

Защита электродвигателя

Компрессор оснащен внутренним устройством защиты, установленным на обмотках электродвигателя. Это устройство с автоматическим сбросом представляет собой биметаллический выключатель.

Внутреннее устройство защиты реагирует на превышение силы тока и высокую температуру обмотки. Оно предназначено для отключения тока при неблагоприятных условиях работы электродвигателя, таких как неудачный пуск, перегрузка и выход из строя вентилятора.

Для того чтобы вернуть внутреннее устройство защиты в исходное состояние (выполнить сброс), его следует охладить до температуры ниже 60°C. В зависимости от температуры воздуха это может занять несколько часов.

Ограничение по частоте рабочих циклов (защита от работы короткими циклами)

В зависимости от типа холодильной установки в течение часа должно быть не более 12 включений компрессора. Больше число включений уменьшает срок службы электродвигателя компрессора. При этом рекомендуется устанавливать 1-минутный перерыв в работе.

Система должна быть спроектирована таким образом, чтобы было обеспечено минимальное рабочее время компрессора (2 минуты), гарантирующее достаточное охлаждение электродвигателя после его включения и надежный возврат масла в компрессор. Помните, что количество возвращаемого масла может меняться, т.к. оно определяется конструкцией системы.

Для ограничения количества циклов включения компания Данфосс рекомендует устанавливать реле задержки времени.

Последовательность фаз и защита от обратного вращения

Компрессор будет правильно работать только при вращении электродвигателя в правильном направлении; обмотки электродвигателя намотаны таким образом, что правильное направление вращения будет осуществляться при правильном подсоединении фаз. Для определения порядка чередования фаз используйте фазометр, после чего подсоедините линейные фазы L1, L2 и L3 соответственно к клеммам T1, T2 и T3 компрессора. Для трехфазовых компрессоров электродвигатель может работать в обоих направлениях. Обратное вращение проявляется в чрезмерном шуме работающего компрессора, отсутствии разности давления между сторонами всасывания и нагнетания, нагреве трубопровода линии всасывания, который должен быть холодным. Как только обнаружите симптомы обратного вращения, выключите компрессор и подсоедините фазы к соответствующим клеммам. Технический персонал должен провести пробный пуск, чтобы убедиться, что электропитание подключено правильно, а компрессор и вентиляторы вращаются в заданном направлении.

Для компрессора типа LLZ наличие монитора напряжения необходимо. Данное устройство должно отключать компрессор при неправильном направлении вращения.

Перекоп напряжений

В трехфазных компрессорах напряжения, измеренные на клеммах каждой фазы компрессора, должны находиться в пределах $\pm 2\%$ от среднего значения напряжения всех фаз.

Предельные значения заправки установки хладагентом

Компрессор может работать, даже если в картере компрессора находится довольно большое количество хладагента. Однако чрезмерное количество хладагента в компрессоре неблагоприятно влияет на срок его службы. Кроме того, уменьшается холодопроизводительность компрессора из-за того, что в компрессоре и/или в линии всасывания системы начинается кипение хладагента. Поэтому система охлаждения должна быть спроектирована так, чтобы количество хладагента в системе было ограничено. Для оценки защиты компрессора и холодильной установки от избыточного количества хладагента используйте таблицы, приведенные ниже.

Модель	Предельная заправка хладагента, кг
LLZ013-015-018	4.54

В зависимости от результатов испытаний системы могут потребоваться средства защиты от избыточного количества хладагента в компрессоре, такие как: подогреватели картера, соленоидный клапан на линии жидкости (цикл вакуумирования) или аккумулятор жидкости на линии всасывания (см. ниже).

	Количество хладагента ниже предельно допустимого	Количество хладагента выше предельно допустимого
Компрессорно-конденсаторные агрегаты	<input checked="" type="checkbox"/> Никаких испытаний и дополнительных средств защиты компрессора не требуется	REQ Испытания по натеканию хладагента в компрессор при отключении системы REQ Испытания по обратному натеканию жидкости
Система с выносным теплообменником	REC Испытания по натеканию хладагента в компрессор при отключении системы	REQ Испытания по натеканию хладагента в компрессор при отключении системы REQ Испытания по обратному натеканию жидкости

REC Рекомендуются **REQ** Требуются Никаких испытаний и дополнительных средств защиты компрессора не требуется

Фильтр-осушитель на линии жидкости

Компания Данфосс рекомендует устанавливать в системы со спиральными компрессорами фильтры-осушители соответствующей производительности. При выборе фильтра-осушителя учитывайте его производительность (по воде), холодопроизводительность системы охлаждения и объем заправки хладагента. Фильтр-осушитель должен быть скорее большей производительности, чем меньшей. Фильтры-осушители должны обеспечивать и поддерживать содержание влаги в системе на уровне 50 ppm.

Для систем с компрессором LLZ компания Данфосс рекомендует использовать фильтр DML, твердый сердечник которого полностью состоит из поглотителя типа «молекулярное сито». Для очистки действующих холодильных установок, где возможно образование кислот, рекомендуется устанавливать фильтры DCL с твердым сердечником, включающим активированный алюминий.

После выгорания обмоток электродвигателя снимите фильтр-осушитель на линии жидкости и установите на линию всасывания антикислотный фильтр DAS соответствующей производительности. Для правильного использования антикислотного фильтра обратитесь к инструкции по применению фильтра и соответствующей технической документации.

Смазочные материалы

Поливинилэфирное масло (PVE) – это современное холодильное масло для систем с гидрофторуглеродными (ГФУ) хладагентами. Масло PVE также гигроскопично, как и полиэфирное масло POE, но PVE химически не взаимодействует с водой, не образует кислот и легко сливается из компрессоров. Технология изготовления компрессоров типа LLZ в сочетании с использованием масла PVE обеспечивает высокую надежность работы и длительный срок службы компрессора. Компрессоры поставляются с начальной масляной заправкой. Всегда используйте масло, рекомендуемое фирмой Данфосс. Желательно заливать масло из только что открытой банки. При хранении в частично использованной банке масло поглощает влагу. Банку необходимо открывать только перед использованием масла.

7. Текущий ремонт

Компрессор не подлежит ремонту в случае его выхода из строя.

8. Транспортирование и хранение

Компрессор необходимо перемещать в вертикальном положении (максимальное отклонение от

вертикали: 15). При транспортировке компрессора в перевернутом состоянии, его рабочие характеристики гарантировать невозможно.

Помните, что при обращении с компрессором необходимо соблюдать крайнюю осторожность и избегать толчков и ударов. При всех манипуляциях с компрессором необходимо использовать ручки, имеющиеся на упаковке. При перемещениях и распаковке необходимо использовать соответствующее безопасное подъемное оборудование.

Любое повреждение, отмеченное на упаковке или самом изделии при его получении, должно быть указано в рекламации покупателя, адресованной в транспортную компанию. Те же самые рекомендации относятся ко всем случаям нарушения инструкций по транспортированию.

Пожалуйста, перед хранением компрессора внимательно прочитайте все инструкции, напечатанные на упаковке.

Убедитесь, что компрессор не будет храниться при температуре окружающего воздуха ниже -35С или выше +50С.

Убедитесь, что компрессор и его упаковка не подвергаются воздействию дождя и/или агрессивной, огнеопасной атмосферы.

9. Утилизация

Утилизация изделия производится в соответствии с установленным на предприятии порядком (переплавка, захоронение, перепродажа), составленным в соответствии с Законами РФ № 96-ФЗ “Об охране атмосферного воздуха”, № 89-ФЗ “Об отходах производства и потребления”, № 52-ФЗ “О санитарно-эпидемиологическом благополучии населения”, а также другими российскими и региональными нормами, актами, правилами, распоряжениями и пр., принятыми во исполнение указанных законов.


10. Комплектность

Компрессор поставляется с необходимым комплектом для монтажа: компрессор в индивидуальной упаковке поставляется с четырьмя резиновыми установочными прокладками, металлическими втулками, болтами, шайбами; компрессор в промышленной упаковке поставляется только с четырьмя резиновыми установочными прокладками, металлическими втулками.

Резиновые прокладки служат для уменьшения передачи вибрации на раму или фундамент компрессора. Стальные втулки, болты и шайбы служат для фиксации (крепления) компрессора к раме или фундаменту.

Компрессор поставляется без заправки хладагентом. Компрессор заправлен маслом необходимым для смазки подшипников. Для исключения попадания влаги в компрессоры, их заправляют сухим азотом под давлением 0,4 ÷ 0,7 бар.

11. Список комплектующих и запасных частей

Название	Код для заказа	Описание	Фото	Назначение
Ленточный подогреватель картера	120Z5040	Подогреватель картера ленточного типа, 70Вт, 240В, длина 1270 мм		Подогрев масляного картера компрессора
	120Z5041	Подогреватель картера ленточного типа, 70Вт, 400/460В, длина 1270 мм		
	120Z5042	Подогреватель картера ленточного типа, 70Вт, 575В, длина 1270 мм		
	120Z0059	Подогреватель картера ленточного типа, 65 Вт, 230В, длина 1000 мм		
	120Z0060	Подогреватель картера ленточного типа, 65 Вт, 400В, длина 1000 мм		

Комплект термостата на линию нагнетания	7750009	В комплект входит: термостат, хомут, изоляционный материал, индивидуальная упаковка, 10 штук		Защита компрессора от высокой температуры нагнетания
	7973008	В комплект входит: термостат, хомут, изоляционный материал, промышленная упаковка, 50 штук		
Магнитный обратный клапан	120Z5046	Устанавливается близко к нагнетательному патрубку компрессора		Защита от натекания хладагента в компрессор со стороны нагнетания
Смазочное масло	120Z0605	Смазочное масло PVE320HV в контейнере емкостью 1 л		Смазка внутренних деталей компрессора
Монтажный комплект	120Z5067	Монтажный комплект для 1 спирального компрессора: 4 резиновых амортизатора, 4 втулки, 4 болта, 4 шайбы; Монтажный комплект подсоединений типа Ротолок для патрубков всасывания, нагнетания и экономайзера для 1 спирального компрессора: 3 тефлоновых уплотнения, 2 гайки, 3 муфты		Крепление компрессора на опорной поверхности
IP54 комплект	118U0057	Увеличение класса защиты клеммной коробки с IP22 до IP54		Улучшение клеммной коробки до IP54
Акустический чехол	120Z5052	Снижает уровень шума при работе компрессора		Уменьшение уровня звука