



РУКОВОДСТВО ПО ЭКСПЛУАТАЦИИ
Клапаны запорные, Тип DSV, Модификация DSV 2
Код материала: 148F3006

1. Сведения об изделии
2. Назначение изделия
3. Технические параметры
4. Описание и работа
5. Указания по монтажу и наладке
6. Использование по назначению
7. Техническое обслуживание
8. Текущий ремонт
9. Транспортирование и хранение
10. Утилизация
11. Комплектность
12. Список комплектующих и запасных частей



Дата редакции: 02.02.2021

1. Сведения об изделии

1.1 Наименование и тип

Клапаны запорные типа DSV, Модификация DSV 2

1.2 Изготовитель

Фирма: “Danfoss A/S”, Nordborgvej 81, 6430, Nordborg, Дания.

1.3 Уполномоченное изготовителем лицо/импортер

ООО “Данфосс“, 143581, Российская Федерация, Московская область, город Истра, деревня Лешково, д. 217, тел. +7 (495) 792-57-57

1.4. Дата изготовления

Дата изготовления клапана указана на корпусе в формате WW. YY, где WW неделя изготовления, YY год изготовления.

1.5 Заводской номер изделия представлен в виде серийного номера, который нанесен на этикетке, расположенной на корпусе клапана после аббревиатуры «S/N»:

2. Назначение изделия

2.1 Назначение

Клапаны запорные типа DSV, Модификация DSV 2 (далее - клапаны DSV) – это трехходовые запорные клапаны, предназначенные для использования с двумя предохранительными клапанами. Наличие двух предохранительных клапанов позволяет пропускать поток через один из них, а второй предохранительный клапан использовать во время ремонта или сервисного обслуживания первого клапана.

Клапаны DSV не предназначены для контакта с питьевой водой в системах хозяйственно-питьевого водоснабжения.

Клапаны DSV удовлетворяют всем требованиям, предъявляемым к оборудованию промышленных холодильных установок.

2.2 Климатическое исполнение

Изделие предназначено для работы во всех макроклиматических районах на суше (О), кроме макроклиматического района с антарктическим холодным климатом, в том числе для макроклиматического района с умеренно-холодным морским климатом (М), атмосфера I - II, в помещениях Категории размещения 1 - 5 по ГОСТ 15150.

2.3 Область применения

Промышленные холодильные установки

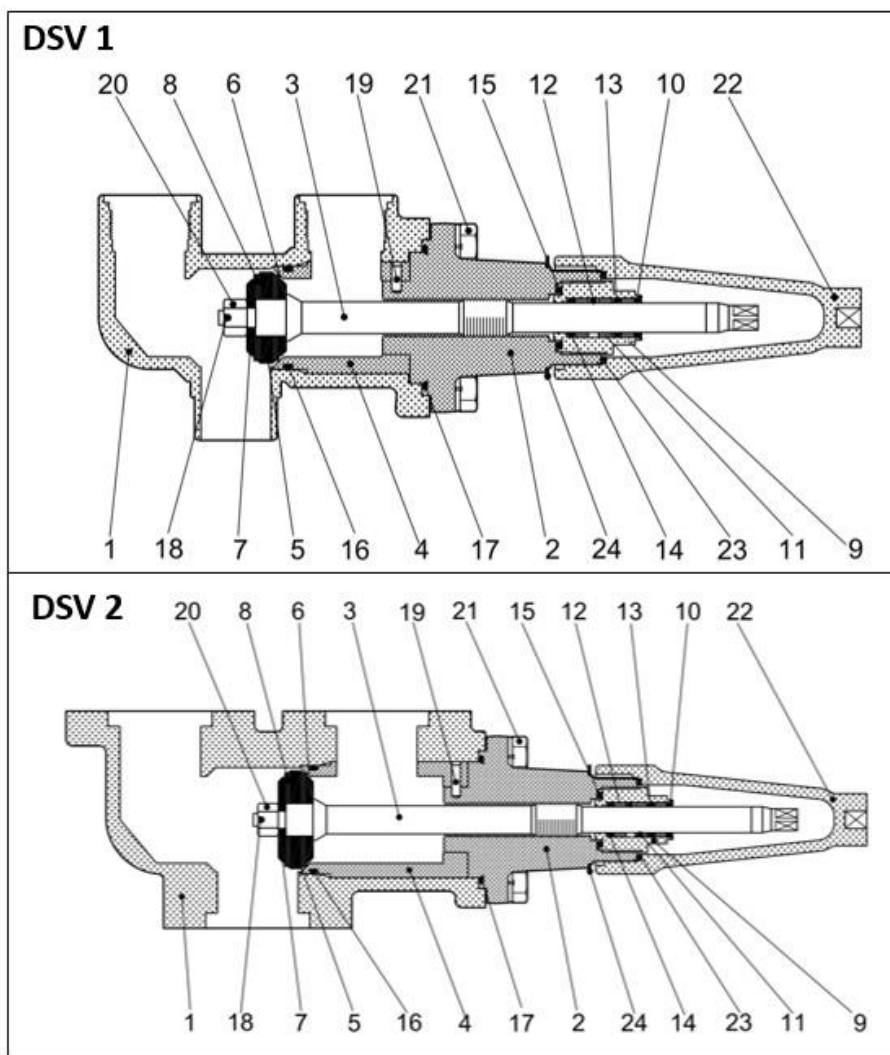


Рис. 1 Конструкция клапанов DSV

Таблица 1. Спецификация материалов

№	Деталь	Материал	EN
1	Корпус	Сталь	P285QH, EN10222-4
2	Крышка клапана	Сталь	P285QH, EN10222-4
3	Шпindelь	Нержавеющая сталь	X10CrNiS189, 17440
4	Посадочное седло	Сталь	9 SMn28, 1651
5	Клапанный конус, средняя часть	Сталь	9 SMn28, 1651
6	Клапанный конус, задняя часть	Сталь	9 SMn28, 1651
7	Клапанный конус, передняя часть	Сталь	9 SMn28, 1651
8	Уплотнение конуса	Тефлон (PTFE)	
9	Сальник	Сталь	
13-17	Уплотнение	Хлоропрен (Неопрен)	
20	Корончатая гайка	Сталь	

21	Винт	Сталь	A2-70
22	Колпачок	Алюминий	
23	Уплотнение колпачка	Нейлон	
24	Идентификационное кольцо	Нержавеющая сталь	

3. Технические параметры

Технические характеристики

Температура рабочей среды, °С	-50 ... +100
Рабочая среда	ГХФУ, негорючие ГФУ , R717 (NH3) и R744 (CO2)
Максимальное рабочее давление (PN), бар изб.	40
Номинальный диаметр (DN), мм	32
Тип присоединения к трубопроводу на входе	Фланцевое, ответный фланец с концами под приварку - 20D (3/4") DIN 2448
Тип присоединения к трубопроводу на выходе	Фланцевое, ответный фланец с внутренней резьбой - G 3/4"
Применяются с предохранительными клапанами	SFA 15 / BSV 8
Полная производительность Kv, м3/ч	30
Герметичность затвора	Класс "А" по ГОСТ 9544-2015

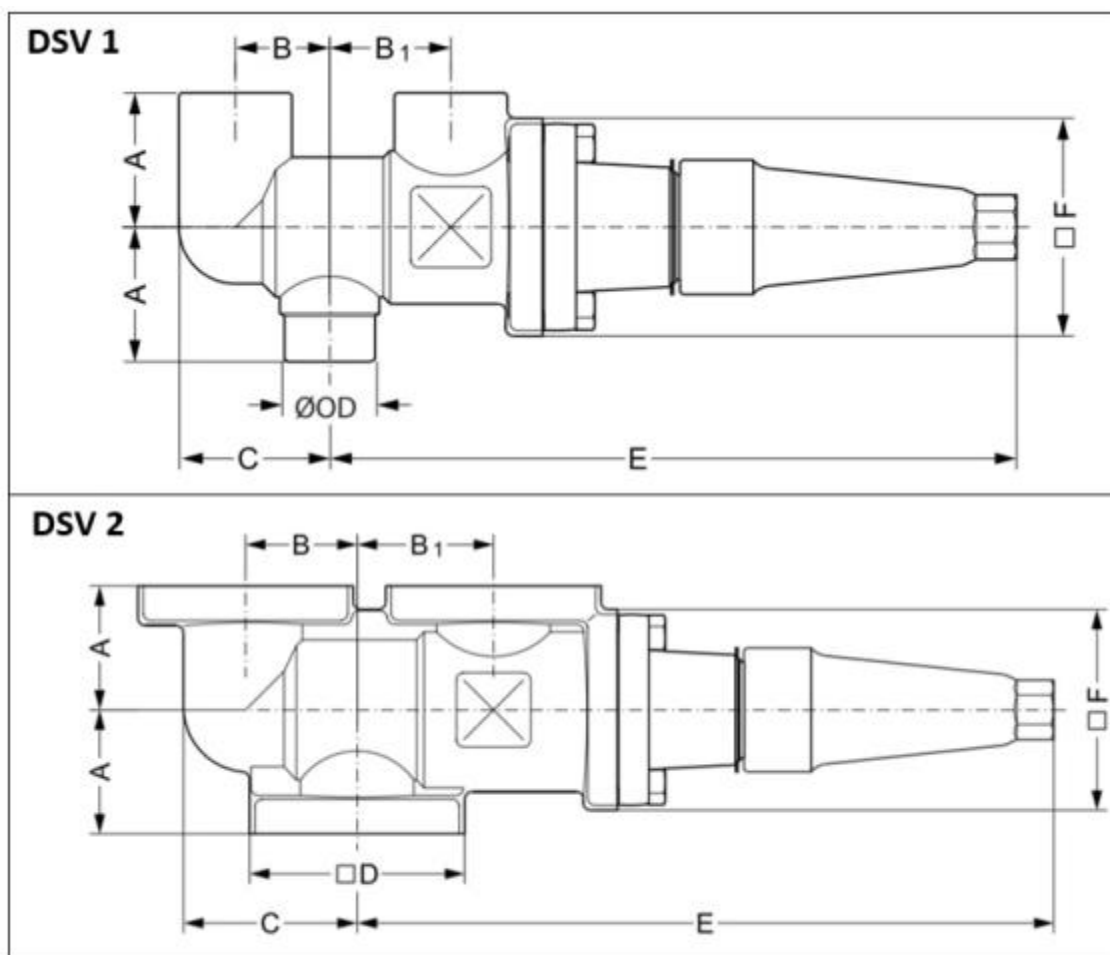


Рис. 2 Условные обозначения геометрических параметров

Дополнительные технические характеристики

A, мм	50
B, мм	45
B ₁ , мм	55
C, мм	70
E, мм	281
□F, мм	77
□D, мм	82,5
Масса не более, кг	6,1

Показатели надёжности

Показатель надёжности	Наименование показателя (для арматуры, отказ которой может быть критическим/не является критическим)	Размерность
Показатель безопасности	Средняя наработка на отказ или средняя наработка до отказа	65700 часов

Показатели долговечности	Средний полный срок службы (до списания) и (или) средний срок службы до капитального ремонта	10 лет
	Средний полный ресурс (до списания) и (или) средний ресурс до капитального ремонта	65700 часов
Показатели сохраняемости	Средний срок хранения	5 лет
Показатель ремонтпригодности	Среднее время на восстановление работоспособного состояния или средняя оперативная продолжительность планового ремонта	2 часа
	Средняя трудоемкость работ по восстановлению работоспособного состояния или средняя оперативная трудоемкость планового ремонта	2 часа

4. Описание и работа

4.1 Описание конструкции

Клапаны запорные DSV представлены в двух модификациях: DSV 1 и DSV 2 и выпускаются под следующие типы соединений:

С фитингами (ниппели или фланцы) под сварку DIN 2448.

Примечание: клапаны типа DSV поставляются с входными и выходными фитингами для DSV, выходными фитингами для SFA/SFV.

Корпус и головка клапана выполнены из специальной холодостойкой стали, разрешенной для применения при низкой температуре.

Тефлоновое уплотнительное кольцо обеспечивает идеальную герметизацию клапана даже при минимальном усилии закрытия.

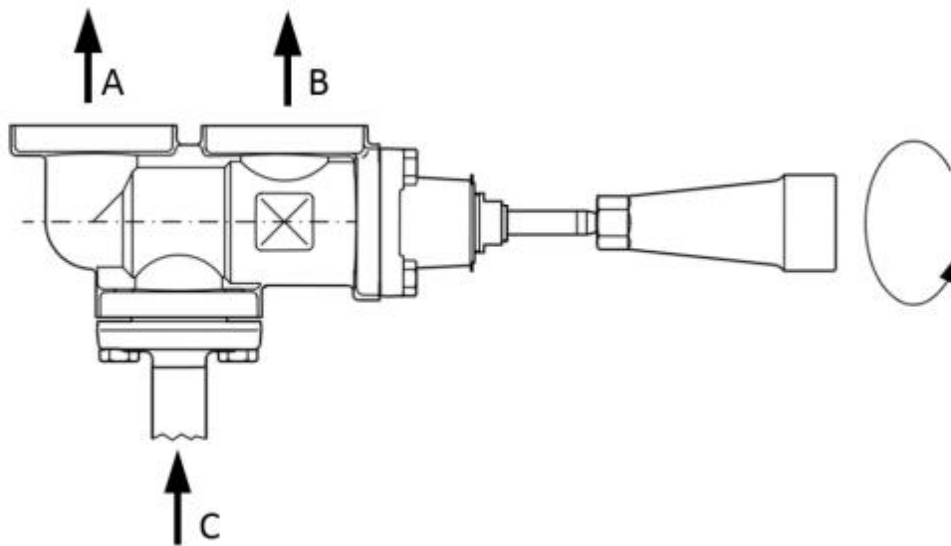
Шпиндель клапана выполнен из полированной нержавеющей стали и поэтому хорошо герметизируется уплотнительным кольцом.

Сальник обеспечивает полную герметичность клапана во всем диапазоне рабочих температур: от -50°C до $+100^{\circ}\text{C}$. Сальник имеет маслосъемное кольцо, препятствующее проникновению грязи и льда внутрь клапана.

Клапаны DSV можно опломбировать во избежание несанкционированного вмешательства в их работу.

4.2 Принцип работы

При вращение запорного шпинделя (рис.1, поз. 3) по часовой стрелки, конус клапана перекрывает канал А и соединяет канал «С» с каналом «В». При вращение запорного шпинделя против часовой стрелки, конус клапана перекрывает канал В и соединяет каналы «С» и «А» (см. рисунок ниже).



4.3 Упаковка и маркировка

Отправка клапанов осуществляется компанией "Данфосс" в упаковочном виде в специальной транспортировочной упаковке. Кроме того, все клапаны обеспечиваются защитными колпачками, которые рекомендуется оставлять на клапане до установки в систему.

В комплект поставки входят: клапан, упаковочная коробка, Инструкция по инсталляции. Паспорт и руководство по эксплуатации (предоставляется по запросу в электронной форме).

Маркировка с указанием типа клапана, даты производства и ряда технических параметров (максимальное рабочее давление, рабочий диапазон температур) нанесены на этикетку, маркировочное кольцо и корпус клапана.

5. Указания по монтажу и наладке

5.1 Общие указания

Во избежание несчастных случаев необходимо при монтаже и эксплуатации соблюдать общие требования безопасности по ПБ 09-595-03, ПБ 09-592-03, ГОСТ 12.2.063-2015.

При осуществлении монтажных, пусконаладочных работ, а также при эксплуатации данного оборудования необходимо строго соблюдать правила техники безопасности, выполнять рекомендации, приведенные в данной инструкции, а также руководящих документах, упомянутых выше.

Необходимо использовать только оригинальные запасные части и дополнительные принадлежности, производимые компанией "Данфосс".

К обслуживанию клапанов допускается персонал, изучивший их устройство и правила техники безопасности.

5.2 Подготовка к монтажу

После распаковки изделия необходимо проверить комплектность изделия и убедиться в правильности выбора и поставки оборудования. Процедура осуществляется с использованием Технического описания (каталога), Паспорта или Руководства по эксплуатации для данной продукции.

Место монтажа должно строго соответствовать нормам, приведенным в упомянутой выше документации.

При проведении работ по монтажу и обслуживанию клапанов, кроме данного руководства по эксплуатации, следует руководствоваться следующими документами:

- Техническим описанием на данный тип оборудования;
- Федеральные нормы и правила в области промышленной безопасности "Правила промышленной безопасности опасных производственных объектов, на которых используется оборудование, работающее под избыточным давлением"
- Правилами устройства и безопасной эксплуатации холодильных систем (ПБ 09-592-03)
- Правила по охране труда при эксплуатации холодильных установок.

5.3 Монтаж и демонтаж

Установка

Клапаны DSV должны устанавливаться как показано на рисунке 3а. Клапаны необходимо открывать

вручную, без использования инструментов или других приспособлений (рис. 3b).

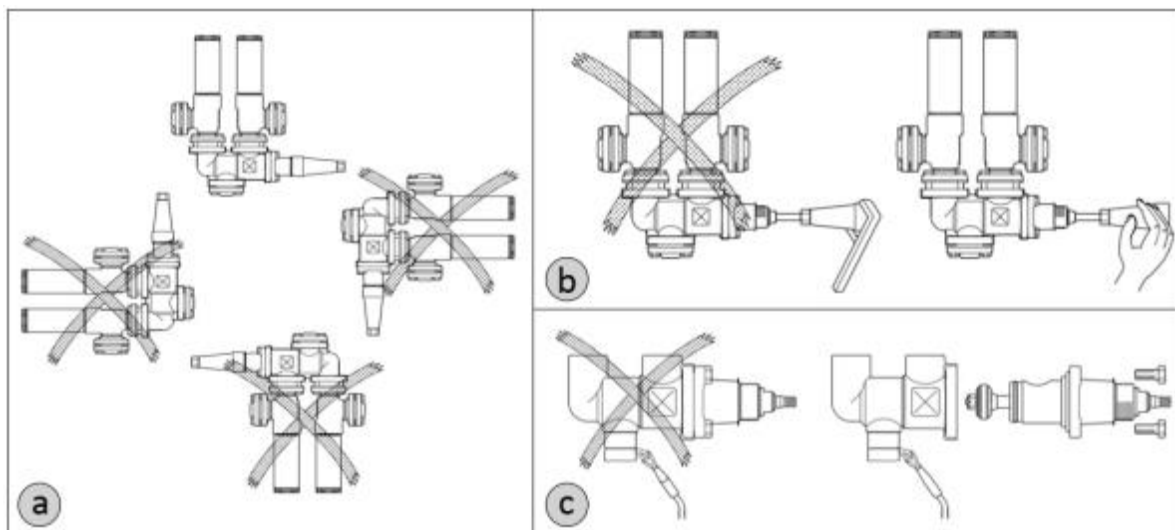


Рис. 3 Инструкция по установке

Корпус клапана выдерживает очень высокое внутреннее давление, однако следует не допускать возможности возникновения сильного роста давления, вызванного термическим расширением хладагента в замкнутых объемах. Также необходимо убедиться, что клапан защищен от "гидроудара" в системе.

Клапаны не должны устанавливаться в системе, где выходные штуцеры сообщены с атмосферой. К ним необходимо подключить предохранительные клапаны, либо заглушить при помощи приваренной пластины или специальной заглушки.

После установки, корпус клапана не должен подвергаться внешним нагрузкам и ударам.

ВАЖНО! Диаметр участка трубопровода на входе и выходе не должен быть меньше диаметра предохранительных клапанов (SFV и SFA).

Сварка

Перед проведением сварочных работ необходимо разобрать клапан (рис. 3с), чтобы избежать повреждения уплотнительных колец и тефлоновых уплотнений. Разбор клапана не обязателен, если температура между корпусом клапана и запорным органом во время сварки не превышает $+150^{\circ}\text{C}$. Эта температура зависит от метода сварки, а также от наличия охлаждения корпуса клапана во время проведения сварочных работ (охлаждение можно обеспечить, обернув корпус клапана влажной тканью).

Внутренние поверхности и сварные присоединения клапана имеют антикоррозионную защиту. Для поддержания эффективности антикоррозионного покрытия, важно чтобы клапан разбирался непосредственно перед сварочными работами. Следует избегать длительного нахождения внутренних деталей клапана в разобранном виде. Если предполагается, что запорная часть клапана будет длительное время находиться вне корпуса, её необходимо поместить в полиэтиленовый пакет или нанести на наружную поверхность антикоррозионное средство (например, холодильное масло или BRANOROL).

При проведении сварочных работ необходимо использовать только те материалы и способы сварки, которые совместимы с материалом корпуса клапана. После завершения сварочных работ удалите из штуцеров окалину и очистите корпус клапана.

Сборка

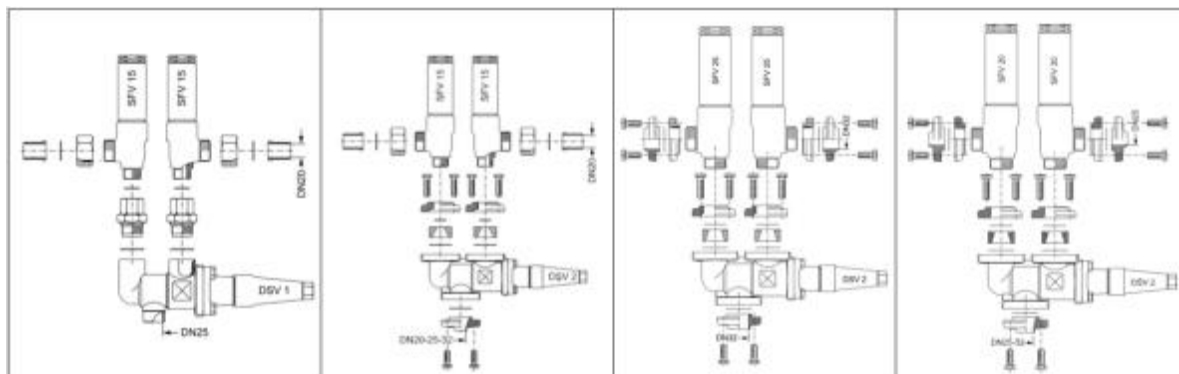
Перед сборкой клапана удалите из корпуса и труб окалину и грязь. Убедитесь, что уплотнительные кольца не повреждены. Если поверхность уплотнений оказалась повреждённой или замятой, их необходимо заменить. Перед тем, как установить запорную часть клапана в корпус, необходимо полностью выкрутить шпиндель (рис. 4с).

Затяжка

Болты необходимо затягивать крест-накрест динамометрическим ключом с усилием затяжки, указанным в таблице на рисунке 4с. Не рекомендуется превышать максимальные значения усилия затяжки, приведенные в таблице!

Установка предохранительных клапанов.

Перед установкой предохранительных клапанов прочтите инструкцию по установке для SFV. Предохранительные клапаны SFV должны быть установлены как показано на рисунке ниже.



Обработка поверхности и маркировка.

После проведения монтажа на наружную поверхность клапана рекомендуется нанести соответствующее лакокрасочное покрытие для защиты от коррозии. При покраске клапана избегайте попадания лакокрасочного покрытия на маркировочный шильдик.

5.4 Сдача смонтированного и состыкованного изделия.

Продукция, указанная в данном паспорте, изготовлена, испытана и принята в соответствии с действующей технической документацией фирмы-изготовителя.

Клапан имеет понятную маркировку. Информация об этом приведена в пункте "Маркировка и упаковка".

6. Использование по назначению

5.1. Эксплуатационное ограничение

Клапаны работают со всеми ГФХУ, негорючими ГФУ хладагентами, R717 (NH₃), R744 (CO₂). Не рекомендуется использовать эти клапаны с горючими углеводородными соединениями.

Клапаны должны использоваться в системах с максимальным рабочим давлением и температурным диапазоном, приведенными в разделе 3 «Технические параметры»

5.2. Подготовка изделия к использованию.

После вскрытия упаковки необходимо проверить комплектность изделия и убедиться в правильности выбора и поставки оборудования. Процедура осуществляется с использованием Технического описания (каталога), Паспорта или Руководства по эксплуатации для данной продукции.

Во избежание несчастных случаев необходимо при монтаже и эксплуатации соблюдать общие требования безопасности по ГОСТ 12.2.063-2015.

К обслуживанию клапанов допускается персонал, изучивший их устройство и правила техники безопасности.

Правила выбора оборудования, монтажа, наладки и эксплуатации см. в инструкции и техническом описании (каталоге).

5.3. Использование изделия

Клапаны DSV должны использоваться согласно технической документации.

5.4 Перечень возможных отказов

Перечень не критических отказов:

– появление протечек в местах соединения деталей;

Перечень критических отказов:

– деформация компонентов клапана, приводящая к неработоспособности;

– появления протечек через оболочку клапана;

Установлены следующие критерии предельных состояний:

– появление протечек среды при закрытом положении клапана;

– нарушение герметичности материалов или мест соединения деталей, работающих под давлением;

– разрушение компонентов клапана.

Оценка соблюдения требований надёжности проводится ООО «Данфосс» в ходе анализа рекламаций,

получаемых от клиентов.

При необходимости в результате анализа внедряются соответствующие корректирующие мероприятия, направленные на исключение текущих и предотвращение появления новых отказов в будущем.

7. Техническое обслуживание

7.1 Общие указания

Не допускается разборка и демонтаж клапана при наличии давления в системе.

Во избежание несчастных случаев необходимо при монтаже и эксплуатации соблюдать общие требования безопасности по ПБ 09-595-03, ПБ 09-592-03, ГОСТ 12.2.063-2015.

Во время эксплуатации следует производить периодические осмотры и технические освидетельствования в сроки, установленные правилами и нормами организации, эксплуатирующей эти клапаны.

К обслуживанию клапанов типа допускается персонал, изучивший его устройство и правила техники безопасности.

Планирование осмотра и обслуживания.

Частота осмотра и профилактического обслуживания варьируется от системы к системе. Однако опыт показывает, что влияние условий и технические характеристики системы наилучшим образом подходят для определения интервалов обслуживания.

Таковыми являются:

- три месяца после запуска системы;
- до запуска системы, которая не работала шесть месяцев и более;
- до запуска системы, в которой была произведена замена оборудования, вышедшего из строя.

Периодический осмотр определяется в соответствии с параметрами установки.

7.2 Техническое обслуживание

Замена сальника.

Не рекомендуется проводить замену сальника при наличии давления в клапане. Однако при соблюдении мер предосторожностей и выполнении следующих шагов, замену сальника можно выполнить при наличии давления в клапане:

· Для начала необходимо вывернуть шток запорного органа до упора против часовой стрелки (рис. 4b).

· В некоторых случаях за сальником может возникнуть избыточное давление. Для выравнивания (сброса) давления необходимо закрепить шток запорного органа (маховик) в неподвижном состоянии и медленно откручивать сальниковое уплотнение при помощи ключа (рис. 4a)

· После сброса давления можно снять сальник (рис. 4d).

Замените сальник и затяните его при помощи динамометрического ключа до значений, указанных в таблице (рис. 4e).

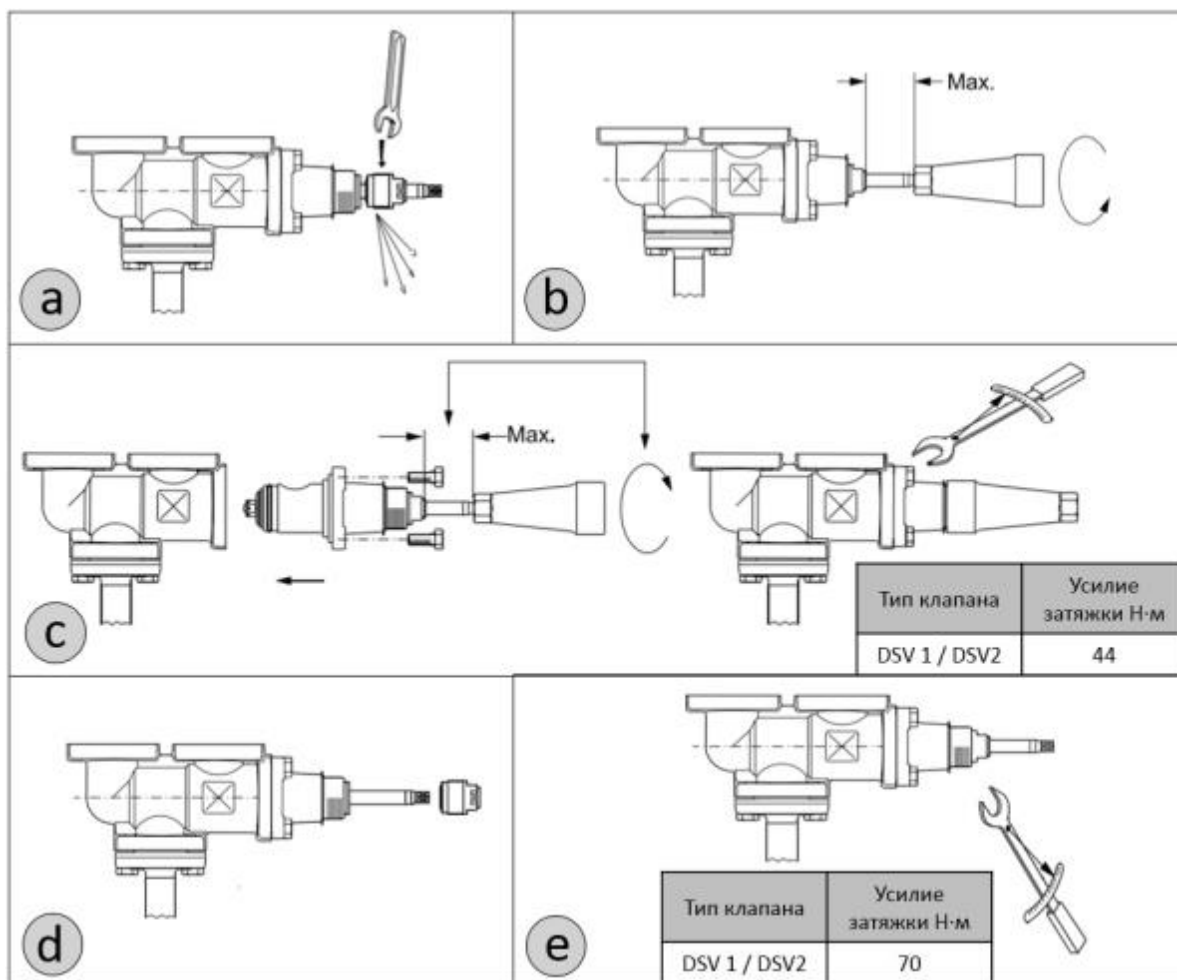


Рис. 4 Техническое обслуживание

Разбор клапана

Запрещается демонтировать шток клапана, находящегося под давлением.

После разбора клапана необходимо убедиться, что плоская не повреждена; на шпинделе отсутствуют царапины или следы ударов. В случае если тефлоновое уплотнение на конусе было повреждено, необходимо заменить запорную часть

Сборка

Перед сборкой клапана удалите из корпуса и труб окалину и грязь. Убедитесь, что уплотнительные кольца не повреждены. Если поверхность уплотнений оказалась повреждённой или замятой, их необходимо заменить. Перед тем, как установить запорную часть клапана в корпус, необходимо полностью выкрутить шпиндель (рис. 4с).

Затяжка

Болты необходимо затягивать крест-накрест динамометрическим ключом с усилием затяжки, указанным в таблице на рисунке 4с. Не рекомендуется превышать максимальные значения усилия затяжки, приведенные в таблице!

8. Текущий ремонт

За подробной информацией о ремонте обращайтесь в сервисный отдел ООО «Данфосс».

9. Транспортирование и хранение

Транспортирование и хранение клапанов типа DSV осуществляется в соответствии с требованиями ГОСТ Р 5761-2005 (п.10). Фирма «Данфосс» поставяет клапаны в упакованном виде. Кроме того, все клапаны обеспечиваются защитными крышками. Эти крышки должны оставаться на клапанах до тех пор, пока они не будут установлены в систему.

Хранение изделия в упаковке предприятия – изготовителя по группе 6 (ОЖ2), запасных частей – по группе 3 (ЖЗ), запасных частей, имеющих в составе резинотехнические изделия – по группе 1 (Л) ГОСТ 15150, с обязательным соблюдением п.6.2 ГОСТ ISO 2230.

10. Утилизация

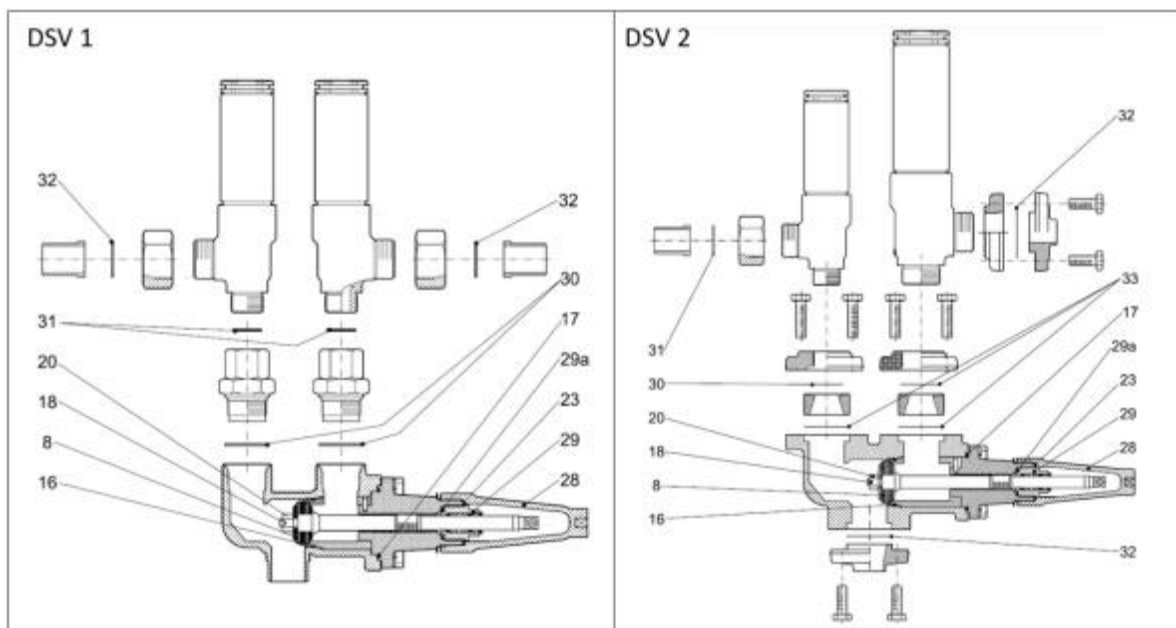
Утилизация изделия производится в соответствии с установленным на предприятии порядком (переплавка, захоронение, перепродажа), составленным в соответствии с Законами РФ № 96-ФЗ «Об охране атмосферного воздуха», № 89-ФЗ «Об отходах производства и потребления», № 52-ФЗ «О санитарно-эпидемиологическом благополучии населения», а также другими российскими и региональными нормами, актами, правилами, распоряжениями и т.д., принятыми во исполнение указанных законов.

11. Комплектность

В комплект поставки входят:

- клапан Модификация DSV 2
- упаковка;
- инструкция по инсталляции;
- фитинги для установки предохранительных клапанов;
- паспорт (предоставляется по запросу в электронной форме);
- руководство по эксплуатации (предоставляется по запросу в электронном виде).

12. Список комплектующих и запасных частей



DSV 1			DSV 2		
Описание	Поз.	Код заказа	Описание	Поз.	Код заказа
Комплект кольцевых уплотнений	16, 17, 23	148F3022	Комплект кольцевых уплотнений	16, 17, 23	148F3023
Комплект для демонтажа	30, 31, 32	148F3029	Комплект для демонтажа	30, 31, 32	148F3030
Ремонтный набор уплотнений	8, 16, 17, 18, 20, 23, 29a, 30, 31, 32	148F3024	Ремонтный набор уплотнений	8, 16, 17, 18, 20, 23, 29a, 30, 31, 32	148F3025
Сальник + уплотнения	29	148B4032	Сальник + уплотнения	29	148B4032
Колпачок + уплотнения	28	148B4076	Колпачок + уплотнения	28	148B4076
Смазка для уплотнений и сальника	-	148H3445	Смазка для уплотнений и сальника	-	148H3445

Фитинги и уплотнения

Тип	Кодовый номер
Ниппели + комплект прокладок для 25D/ND20 DSV1/SFA 15/BSV 8	148F3037
Фланцы + комплект прокладок для FD20/ND20 DSV2/SFA 15/BSV 8	148F3038
Фланцы + комплект прокладок для FD25/ND20 DSV2/SFA 15/BSV 8	148F3039
Фланцы + комплект прокладок для FD32/ND20 DSV2/SFA 15/BSV 8	148F3040
Фланцы + комплект прокладок для FD25/FD25 DSV2/SFV 20	148F3041
Фланцы + комплект прокладок для FD32/FD25 DSV2/SFV 20	148F3042
Фланцы + комплект прокладок для FD32/FD32 DSV2/SFV 25	148F3043