



РУКОВОДСТВО ПО ЭКСПЛУАТАЦИИ

Клапаны-регуляторы производительности, Тип SVC, Модификация SVC-L

Код материала: 027B0940

- 1. Сведения об изделии**
- 2. Назначение изделия**
- 3. Технические параметры**
- 4. Описание и работа**
- 5. Указания по монтажу и наладке**
- 6. Использование по назначению**
- 7. Техническое обслуживание**
- 8. Текущий ремонт**
- 9. Транспортирование и хранение**
- 10. Утилизация**
- 11. Комплектность**
- 12. Список комплектующих и запасных частей**



Дата редакции: 29.04.2021

1. Сведения об изделии

1.1 Наименование и тип

Клапаны-регуляторы давления типа CVC, Модификация CVC-L

1.2 Изготовитель

Фирма: "Danfoss A/S", Nordborgvej 81, 6430, Nordborg, Дания.

1.3 Уполномоченное изготовителем лицо/импортер

ООО "Данфосс", 143581, Российская Федерация, Московская область, город Истра, деревня Лешково, д. 217, тел. +7 (495) 792-57-57

1.4 Дата изготовления

Дата изготовления клапана указана на этикетке корпуса после аббревиатуры «BR» в формате WW. YY, где WW неделя изготовления, YY год изготовления.

1.5 Заводской номер изделия представлен в виде серийного номера, который нанесен на этикетке, расположенной на корпусе верхней части клапана после аббревиатуры «S/N»:

2. Назначение изделия

2.1 Назначение

Клапаны-регуляторы давления типа CVC, Модификация CVC-L (далее - клапаны CVC) – это управляющие клапаны, используемые для поддержания постоянного давления за клапанами ICS, PM или ICF. Клапаны CVC в корпусе CVH могут использоваться как независимый клапан. Клапаны CVC удовлетворяют всем требованиям, предъявляемым к оборудованию промышленных холодильных установок.

2.2 Климатическое исполнение

Клапаны CVC предназначены для эксплуатации во всех макроклиматических районах на суше (O), кроме макроклиматического района с антарктическим холодным климатом, в атмосфере типов I - II. Категории размещения 1 - 5 по ГОСТ 15150.

2.3 Область применения

Промышленные холодильные установки на объектах пищевой промышленности

2.4 Конструкция клапанов

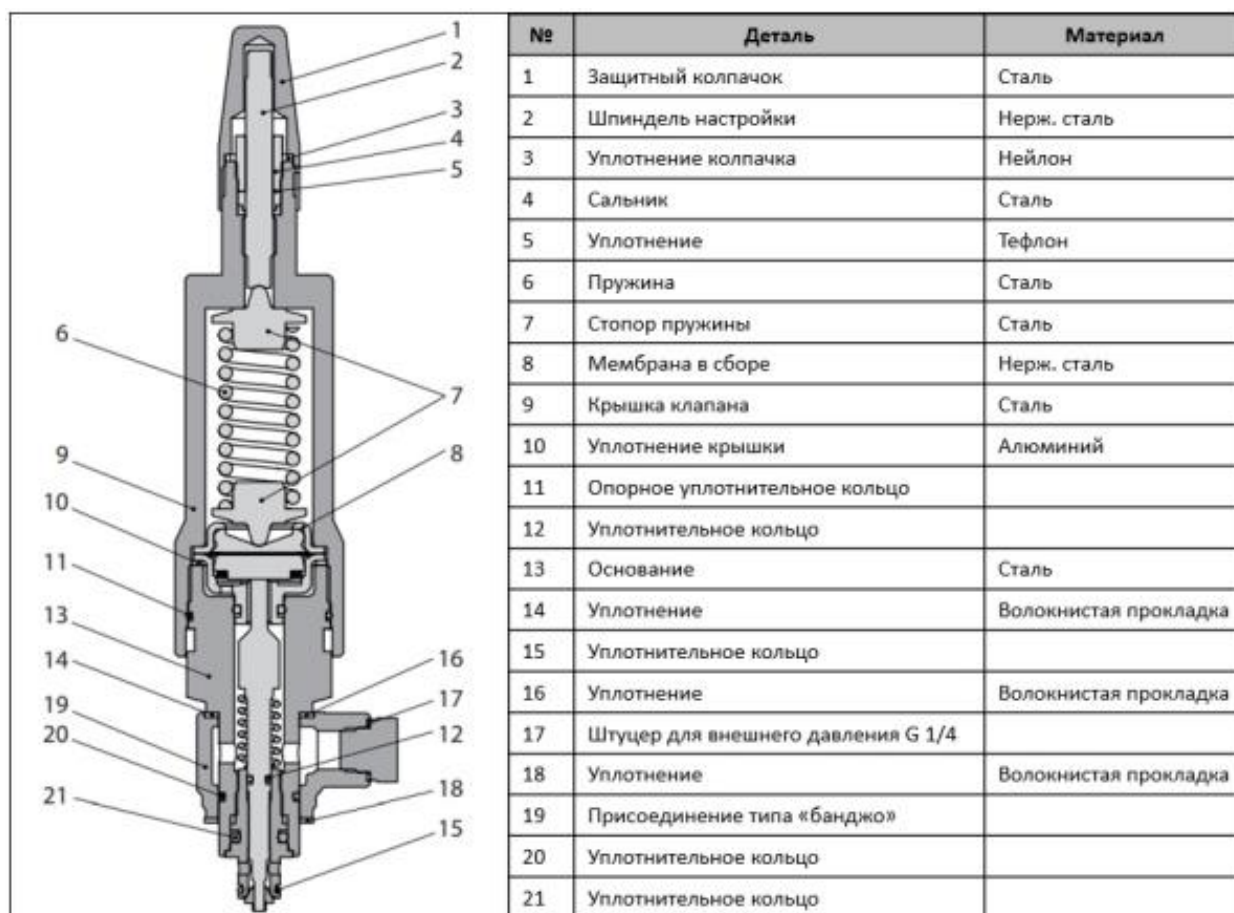


Рис. 1. Конструкция клапана-регулятора давления CVC

3. Технические параметры

Технические характеристики

Максимальное рабочее давление, бар изб.	52
Рабочая среда	R 717 (аммиак), ГФУ, ГХФУ и R 744 (CO ₂).
Значение kv, м ³ /ч	0,2
Рабочая температура среды, °C	-60 ... 120
Диапазон настройки уставки, бар изб.	-0,66 ... 7

Показатели надёжности

Показатель надёжности	Наименование показателя (для арматуры, отказ которой может быть критическим/не является критическим)	Размерность
Показатель безопасности	Средняя наработка на отказ или средняя наработка до отказа	87600
Показатели долговечности	Средний полный срок службы (до списания) и (или) средний срок службы до капитального ремонта	10 лет
	Средний полный ресурс (до списания) и (или) средний ресурс до капитального ремонта	87600
Показатели сохраняемости	Средний срок хранения	5 лет
Показатель ремонтпригодности	Среднее время на восстановление работоспособного состояния или средняя оперативная продолжительность планового ремонта	2 часа
	Средняя трудоемкость работ по восстановлению работоспособного состояния или средняя оперативная трудоемкость планового ремонта	2 часа

Показатели безопасности

Наименование показателя	Размерность	
Назначенные показатели	Назначенный ресурс	87600
	Назначенный срок службы	10 лет
	Назначенный срок хранения	5 лет

Показатели безотказности	Вероятность безотказной работы в течение назначенного ресурса, по отношению к критическим отказам (к критическому отказу)	-
	Коэффициент оперативной готовности (для арматуры, работающей в режиме ожидания)	-

Габаритные размеры клапана показаны на рис. 2

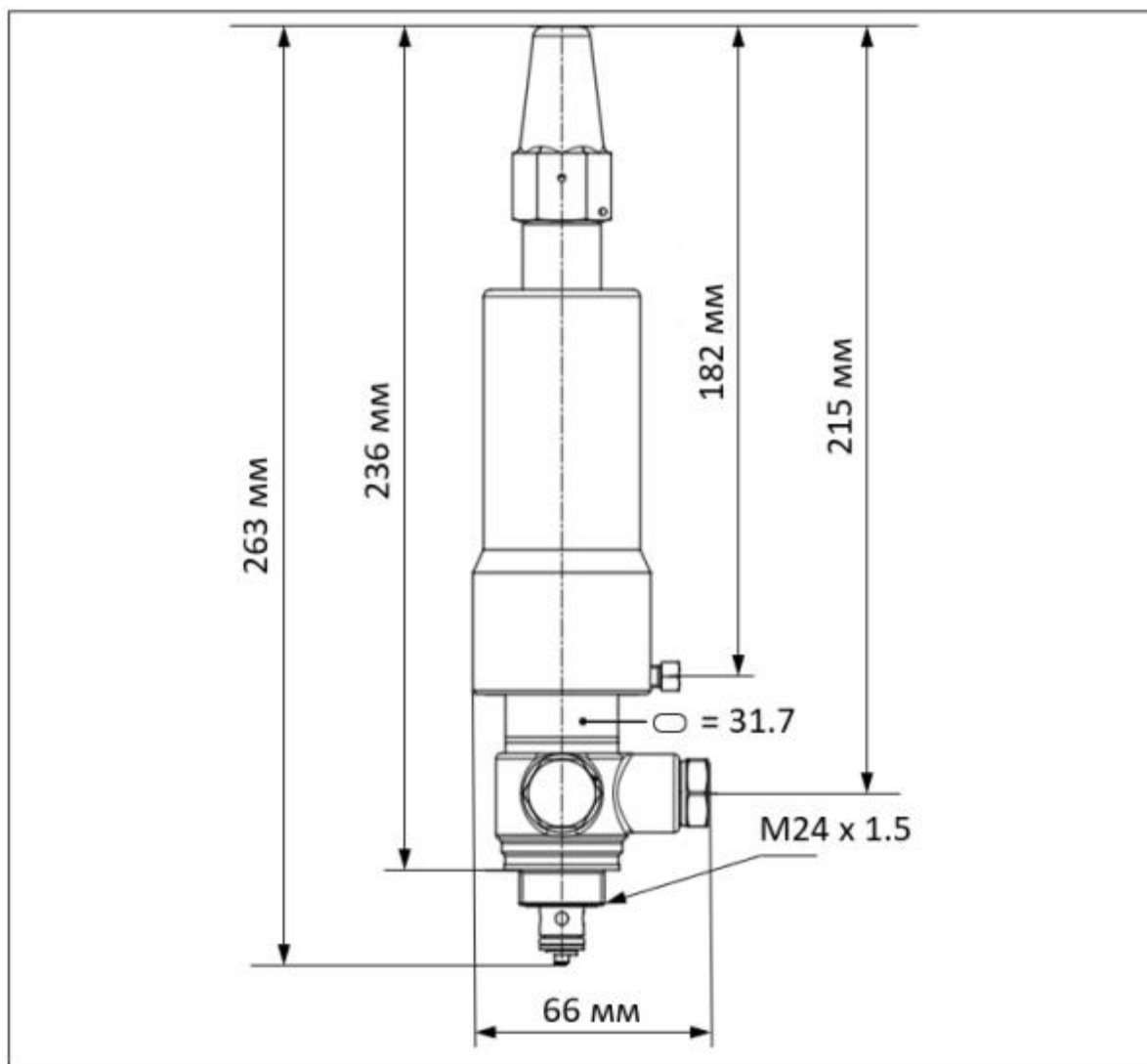


Рис. 2. Размеры клапана-регулятора давления CVC

4. Описание и работа

4.1 Описание конструкции и принцип действия.

Клапаны типа CVC могут работать с ГФУ, ГХФУ, R717 (аммиак) и R744 (CO₂) хладагентами.

Использование клапанов типа CVC в системах с огнеопасными углеводородными соединениями не рекомендуется.

Пилотные клапаны могут устанавливаться непосредственно на клапаны ICS, PM или ICF либо подключаться с помощью внешней пилотной линии и корпуса CVH. Несколько пилотных клапанов могут устанавливаться последовательно или параллельно для обеспечения большого функционала клапанов ICS или ICF(50-65).

Клапаны CVC выпускаются в следующих модификациях:

- CVC-L (-0.66 ÷ 7 бар)

· CVC-M (4 ÷ 28 бар)

Принцип работы

Давление рабочей среды, поступающей на вход клапана типа CVC, откроет этот клапан, преодолевая усилие пружины, до достижения заданного значения давления. Если давление среды, поступающей на линию внешнего выравнивания клапана, будет выше заданного значения, то клапан начнет закрываться. Если давление среды, поступающей на линию внешнего выравнивания клапана, будет меньше заданного значения, произойдет открытие клапана и перепуск рабочего потока через клапан. Давление открытия клапана настраивается при помощи регулировочного шпинделя (поз. 2, рис. 1).

4.2 Упаковка и маркировка

Отправка клапанов осуществляется компанией "Данфосс" в упаковочном виде в специальной транспортировочной упаковке. Кроме того, все клапаны обеспечиваются защитными колпачками, которые рекомендуется оставлять на клапане до установки в систему.

В комплект поставки входят: клапан, упаковочная коробка, Инструкция по установке. Паспорт и руководство по эксплуатации (предоставляется по запросу в электронной форме).

Маркировка с указанием типа клапана, даты производства и ряда технических параметров (максимальное рабочее давление) нанесены на этикетку и корпус клапана.

5. Указания по монтажу и наладке

5.1 Общие указания

Во избежание несчастных случаев необходимо при монтаже и эксплуатации соблюдать общие требования безопасности по ПБ 09-595-03, ПБ 09-592-03, ГОСТ 12.2.063-2015.

При осуществлении монтажных, пусконаладочных работ, а также при эксплуатации данного оборудования необходимо строго соблюдать правила техники безопасности, выполнять рекомендации, приведенные в данной инструкции, а также руководящих документах, упомянутых выше.

Необходимо использовать только оригинальные запасные части и дополнительные принадлежности, производимые компанией "Данфосс".

К обслуживанию клапанов допускается персонал, изучивший их устройство и правила техники безопасности.

5.2 Подготовка к монтажу

После распаковки изделия необходимо проверить комплектность изделия и убедиться в правильности выбора и поставки оборудования. Процедура осуществляется с использованием Технического описания (каталога), Паспорта или Руководства по эксплуатации для данной продукции.

Место монтажа должно строго соответствовать нормам, приведенным в упомянутой выше документации.

При проведении работ по монтажу и обслуживанию клапанов, кроме данного руководства по эксплуатации, следует руководствоваться следующими документами:

- Техническим описанием на данный тип оборудования;
- Федеральные нормы и правила в области промышленной безопасности "Правила промышленной безопасности опасных производственных объектов, на которых используется оборудование, работающее под избыточным давлением"
- Правилами устройства и безопасной эксплуатации холодильных систем (ПБ 09-592-03)
- Правила по охране труда при эксплуатации холодильных установок.

5.3 Монтаж и демонтаж

Перед установкой необходимо смазать кольцевое уплотнение холодильным маслом (рис. 3 А)..

Усилие затяжки при установке и подтяжки сальника смотрите на рис. 3 В и Д. Степень открытия и закрытия клапана CVC при монтаже можно осуществить с помощью многофункционального ключа или ICAD (рис. 3 С). Клапан CVP, CVC и CVPP можно опломбировать (рис. 3 Е).

Обработка поверхности и маркировка.

После проведения монтажа на наружную поверхность клапана рекомендуется нанести соответствующее лакокрасочное покрытие для защиты от коррозии. При покраске клапана необходимо защитить маркировочную этикетку от попадания на неё лакокрасочного покрытия.

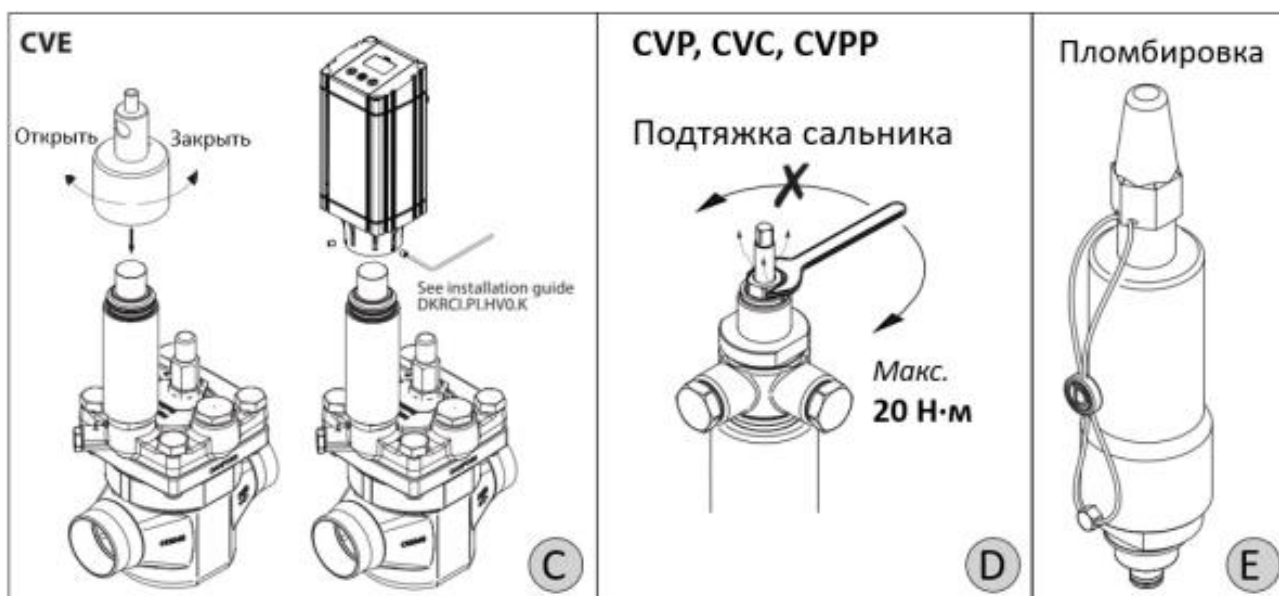
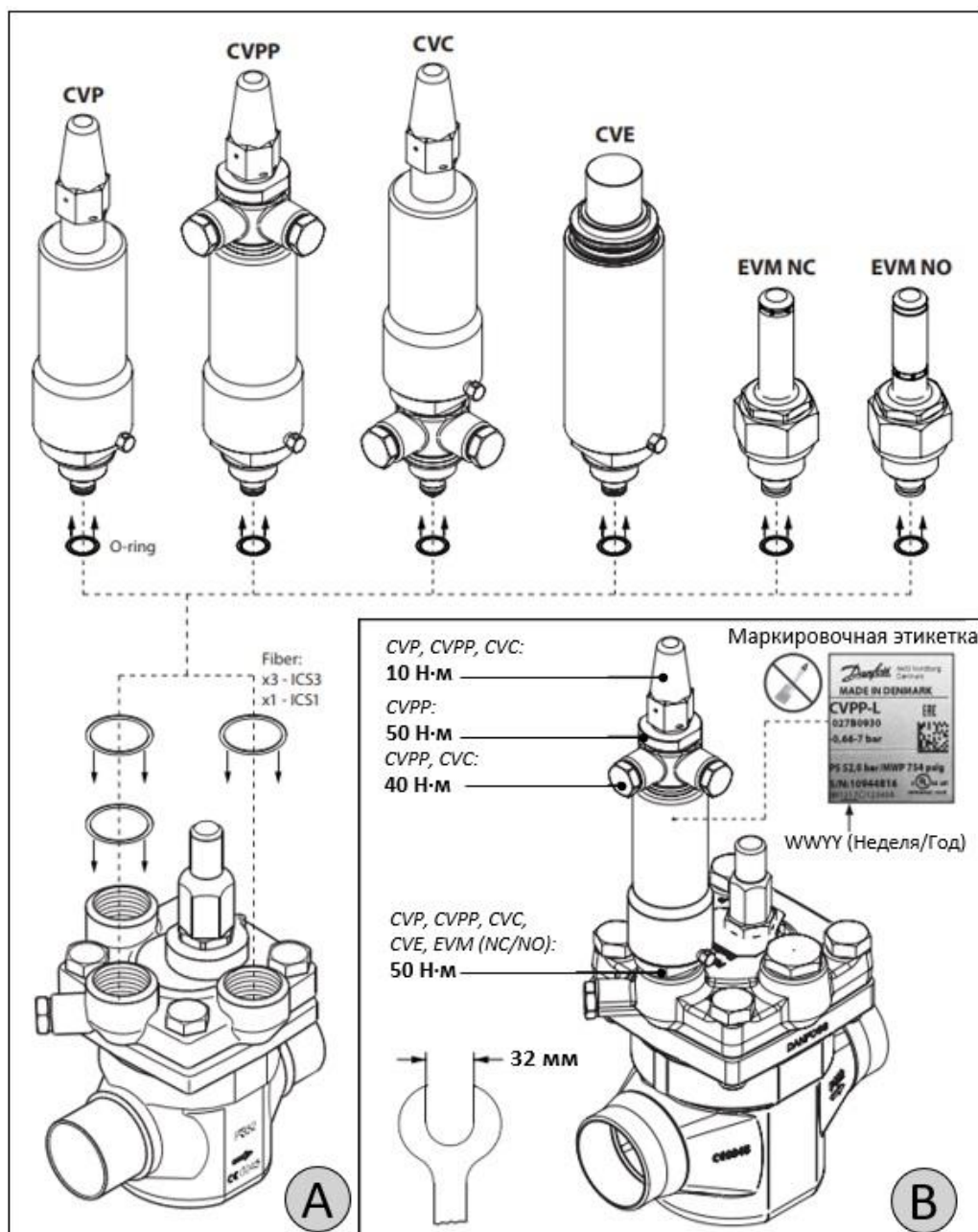


Рис. 3. Установка клапанов-регуляторов

5.4 Сдача смонтированного и состыкованного изделия.

Продукция, указанная в данном паспорте, изготовлена, испытана и принята в соответствии с действующей технической документацией фирмы-изготовителя.

Клапан имеет понятную маркировку. Информация об этом приведена в пункте "Маркировка и упаковка".

6. Использование по назначению

6.1. Эксплуатационное ограничение

Клапаны работают со всеми ГФХУ, негорючими ГФУ хладагентами, R717 (NH₃), R744 (CO₂). Не рекомендуется использовать эти клапаны с горючими углеводородными соединениями.

Клапаны должны использоваться в системах с максимальным рабочим давлением и температурным диапазоном, приведенными в разделе 3 «Технические параметры»

6.2. Подготовка изделия к использованию.

После вскрытия упаковки необходимо проверить комплектность изделия и убедиться в правильности выбора и поставки оборудования. Процедура осуществляется с использованием Технического описания (каталога), Паспорта или Руководства по эксплуатации для данной продукции.

Во избежание несчастных случаев необходимо при монтаже и эксплуатации соблюдать общие требования безопасности по ГОСТ 12.2.063-2015.

К обслуживанию клапанов допускается персонал, изучивший их устройство и правила техники безопасности.

Правила выбора оборудования, монтажа, наладки и эксплуатации см. в инструкции и техническом описании (каталоге).

6.3. Использование изделия

Клапаны SVC должны использоваться согласно технической документации.

6.4 Перечень возможных отказов

Перечень некритических отказов:

- появление постороннего шума при эксплуатации клапана;
- появление протечек в местах соединения деталей;

Перечень критических отказов:

- деформация компонентов клапана, приводящая к неработоспособности;
- появления протечек через оболочку клапана;

Установлены следующие критерии предельных состояний:

- появление протечек среды при закрытом положении клапана;
- нарушение герметичности материалов или мест соединения деталей, работающих под давлением;
- разрушение компонентов клапана.

Оценка соблюдения требований надёжности проводится ООО «Данфосс» в ходе анализа рекламаций, получаемых от клиентов.

При необходимости в результате анализа внедряются соответствующие корректирующие мероприятия, направленные на исключение текущих и предотвращение появления новых отказов в будущем.

Существует возможность заказа дополнительных запасных частей и принадлежностей. Допускается использование только оригинальных запасных частей и принадлежностей, произведённых концерном «Данфосс».

7. Техническое обслуживание

7.1 Общие указания

Во избежание несчастных случаев необходимо при монтаже и эксплуатации соблюдать общие требования безопасности по ПБ 09-595-03, ПБ 09-592-03, ГОСТ 12.2.063-2015.

Во время эксплуатации следует производить периодические осмотры и технические освидетельствования в сроки, установленные правилами и нормами организации, эксплуатирующей эти клапаны.

К обслуживанию клапанов типа допускается персонал, изучивший его устройство и правила техники безопасности.

Планирование осмотра и обслуживания.

Частота осмотра и профилактического обслуживания варьируется от системы к системе. Однако опыт показывает, что влияние условий и технические характеристики системы наилучшим образом подходят для определения интервалов обслуживания.


Таковыми являются:


- три месяца после запуска системы;
- до запуска системы, которая не работала шесть месяцев и более;
- до запуска системы, в которой была произведена замена оборудования, вышедшего из строя.


Периодический осмотр определяется в соответствии с параметрами установки.

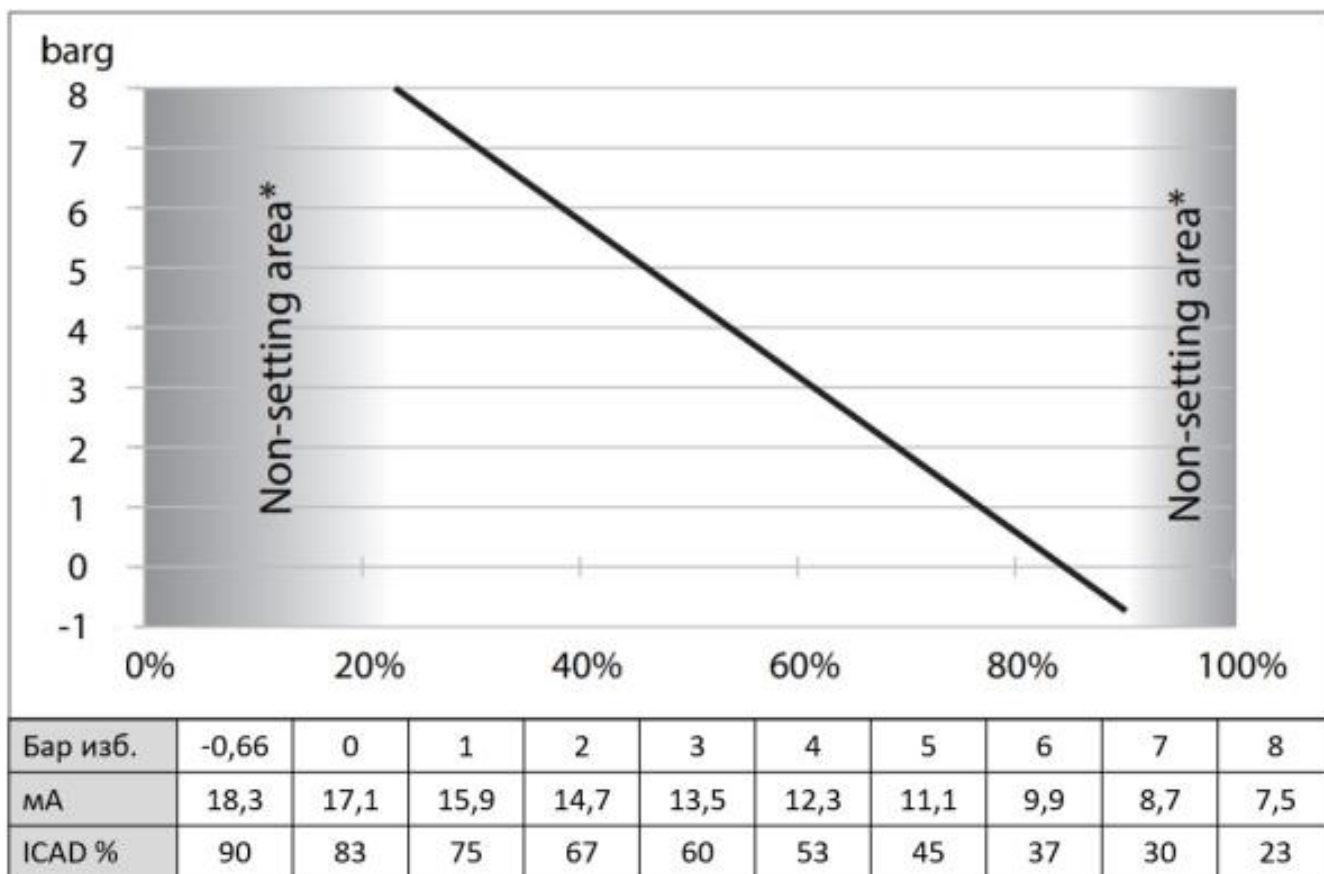
7.2 Техническое обслуживание

Для регулировки уставок давлений воспользуйтесь таблицами ниже

	Тип клапана	Диапазон регулирования	Заводская настройка	1 оборот (на 360°)
	CVP-L	-0,66 → 7 бар	~ 0,8 бар	1 бар
	CVP-M	4 → 28 бар	~ 12 бар	3,1 бар
	CVP-H	28 → 52 бар	~ 26,6 бар	4,1 бар

	Тип клапана	Диапазон регулирования	Заводская настройка	1 оборот (на 360°)
	CVC-L	-0,66 → 7 бар	~ 0,8 бар	1 бар
	CVC-M	4 → 28 бар	~ 12 бар	3,1 бар

	Тип клапана	Диапазон регулирования	Заводская настройка	1 оборот (на 360°)
	CVPP-L	-0,66 → 7 бар	~ 0,8 бар	1 бар
	CVPP-M	4 → 28 бар	~ 12 бар	3,1 бар



*Рекомендуется не превышать пределы в приведенные таблице

8. Текущий ремонт

Текущий ремонт не требуется.

9. Транспортирование и хранение

Транспортирование и хранение изделия осуществляется в соответствии с требованиями ГОСТ Р 5761-2005 (п.10). Фирма «Данфосс» поставляет изделие в упакованном виде.

Хранение изделия в упаковке предприятия – изготовителя по группе 6 (ОЖ2), запасных частей – по группе 3 (ЖЗ), запасных частей, имеющих в составе резинотехнические изделия – по группе 1 (Л) ГОСТ 15150, с обязательным соблюдением п.6.2 ГОСТ ISO 2230.

10. Утилизация

Утилизация изделия производится в соответствии с установленным на предприятии порядком (переплавка, захоронение, перепродажа), составленным в соответствии с Законами РФ №96-ФЗ “Об охране атмосферного воздуха”, №89-ФЗ “Об отходах производства и потребления”, №52-ФЗ “О санитарно-эпидемиологическом благополучии населения”, а также другими российскими и региональными нормами, актами, правилами, распоряжениями и пр., принятыми во исполнение указанных законов.

11. Комплектность

В комплект поставки входят:

- клапан Модификация CVC-L
- упаковка;
- инструкция по инсталляции;
- паспорт (предоставляется по запросу в электронной форме);
- руководство по эксплуатации (предоставляется по запросу в электронной форме);

12. Список комплектующих и запасных частей

Корпусы для пилотных клапанов типа CVH для установки во внешней пилотной линии:

Технические характеристики	Код	DN, мм	Тип присоединения	Вес, кг
----------------------------	-----	--------	-------------------	---------

	6	1/4 in. NPT	0,35
	6	G 1/4 A	0,35
	10	3/8 под сварку ВСТЫК	0,33
	15	1/2 под сварку ВСТЫК	0,34
	15	1/2 под сварку с втулкой	0,40