



РУКОВОДСТВО ПО ЭКСПЛУАТАЦИИ

Клапан предохранительный, Тип POV Модификация POV 1050

Код материала: 148F3026

1. Сведения об изделии
2. Назначение изделия
3. Описание и работа
4. Указания по монтажу и наладке
5. Использование по назначению
6. Техническое обслуживание
7. Текущий ремонт
8. Транспортирование и хранение
9. Утилизация
10. Комплектность
11. Список комплектующих и запасных частей



Дата редакции: 02.02.2021

1. Сведения об изделии

1.1. Наименование и тип

Клапан предохранительный типа POV

1.2. Изготовитель

Фирма: «Danfoss A/S», Nordborgvej 81, 6430 Nordborg, Дания.

1.3. Продавец

ООО «Данфосс», 143581, Российская Федерация, Московская область, город Истра, деревня Лешково, д. 217, тел. + 7 (495) 792-57-57.

1.4. Дата изготовления

Дата изготовления клапана указана на корпусе в формате WW. YY, где WW неделя изготовления, YY год изготовления.

2. Назначение изделия

Клапаны предохранительные типа POV (далее – клапаны POV) — это предохранительные клапаны с внешним управлением, используемые совместно с клапанами предохранительными типа BSV для защиты компрессоров от слишком высокого давления.

Не предназначены для контакта с питьевой водой в системах хозяйственно-питьевого водоснабжения.

3. Описание и работа



POV — это предохранительные клапаны с пилотным управлением, используемые совместно с предохранительными клапанами BSV для защиты компрессоров от слишком высокого давления.

Преимущества

-Клапаны POV могут работать с хладагентами ГФУ, ГХФУ (например, R 22, R 134a, R 404a), R 717 (аммиак NH₃), R744 (CO₂).

-Клапаны POV с пилотным управлением выпускаются размером от DN 40 до DN 80.

-Клапан POV совместно с BSV — это внутренняя система защиты, уменьшающая опасность вытекания

хладагента в атмосферу.

- Система полностью защищает компрессор при большом противодавлении.
- Предохранительные клапаны с пилотным управлением (основные клапаны) обладают большей производительностью при высоком противодавлении по сравнению с предохранительными клапанами прямого действия.
- Небольшие размеры клапанов делают удобными их монтаж и обслуживание.
- Сертификация: перечень сертификатов на изделие можно получить в отделе продаж местного отделения компании Данфосс.

Штуцеры

Клапаны POV выпускаются под следующие типы соединений:

- Под сварку DIN (2448)
- Под сварку ANSI (B 36.10): DN 40, Сортамент 80, DN 65 - 80, Сортамент 40.

Принцип действия

Пилотный клапан BSV 8

Пилотный клапан управляется высоким давлением P1 и противодавлением P2'. Опорное давление P0, которое действует внутри сильфона из нержавеющей стали (1) — это атмосферное давление.

Эффективная площадь сильфона равна площади посадочного седла клапана, поэтому величина противодействия P2' не оказывает влияния на давление открытия клапана.

Основной клапан POV

Основной клапан POV — это нормально закрытый (NC) клапан. Высокое давление P1 действует на поверхность клапанного конуса (2), обращённую к входному штуцеру. Давление P1 по каналу, расположенному внутри поршневого штока (3), поступает также в верхнюю полость клапана (4) и действует на верхнюю поверхность поршня (5). Площадь поршня больше, чем площадь посадочного седла клапана, и это, совместно с силой сжатия пружины, заставляет клапан держаться закрытым.

Совместная работа клапанов BSV 8 и POV.

Когда давление P1 достигает значения уставки давления пилотного клапана, последний начинает открываться. Давление в пилотной линии P2 и в нижней полости (6) основного клапана увеличивается. Давление в нижней полости ограничено истечением потока через канал (7). Когда расход хладагента через пилотный клапан превысит пропускную способность канала, давление в полости (6) повысится настолько, что основной клапан откроется.

При уменьшении давления P1 пилотный клапан закроется, а давление P2 стравится через канал (7). Сила сжатия пружины заставит основной клапан закрыться. Время закрытия клапана составит не более 30 сек..

Рис. 1. Неактивная система (клапан закрыт)

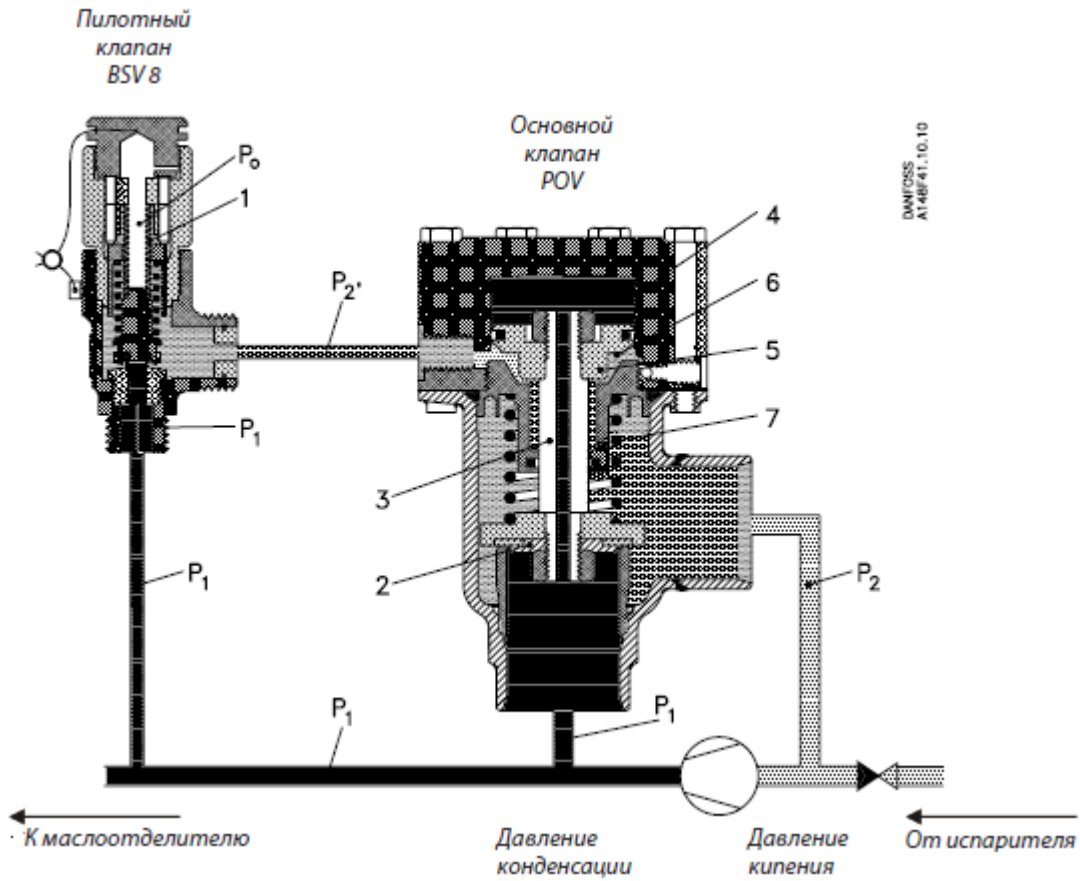
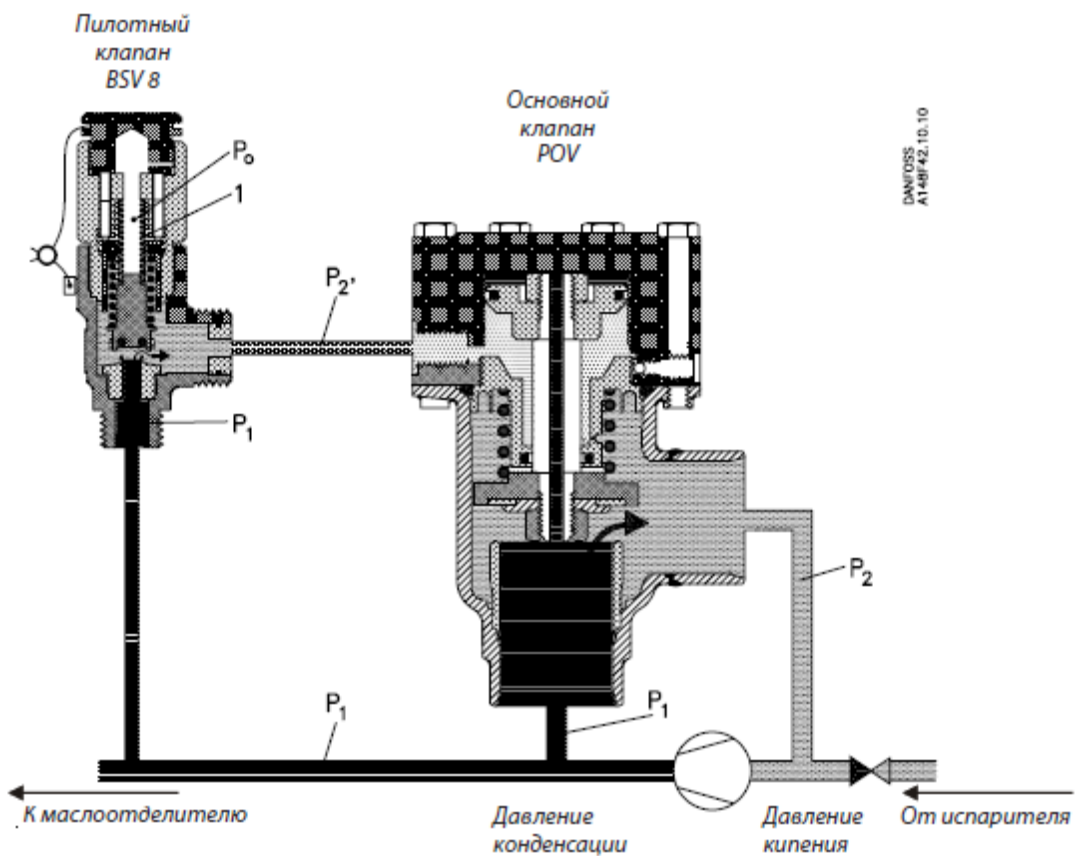


Рис. 2. Активная система (клапан открыт)



Настройка давления

Уставка давления на клапане BSV 8 задаётся в заводских условиях в диапазоне 15–25 бар (145–363 фунт/дюйм²), где 15 бар — это минимальное значение уставки для данного применения (рис. 4).

Стандартные значения уставки давления: 18,0; 21,0 или 25,0 бар (261, 305 или 363 фунт/ дюйм²).

Рабочее давление в системе охлаждения должно быть, по крайней мере, на 15% ниже уставки давления пилотного клапана, а давление открытия пилотного клапана ($p_{set} + 10\%$) должно быть меньше давления закрытия основного предохранительного клапана, защищающего установку. Соблюдение этих условий гарантирует надёжную работу установки.

Противодавление

$P2-0$ — это эффективное противодавление основного клапана POV. $P2-0 = P2-1 + \Delta P_{outlet}$, где ΔP_{outlet} — потери давления в выходной линии клапана POV (2).

$P2-1$ — обычно равно давлению кипения.

$P2-0$ — не должно выходить из границ, показанных на рисунке 4.

Потери давления во входной линии

Потери давления во входной линии клапана POV (1) не будут влиять на работу системы POV + BSV, но высокий перепад давления может уменьшить её производительность. Если перепад давления во входной линии ΔP_{inlet} на 3% превысит давление открытия, уменьшение производительности необходимо учитывать при подборе клапана.

Потери давления во входной линии пилота

Чтобы система POV + BSV могла осуществлять

свои функции, пилотный клапан должен управляться давлением холодильной установки.

При этом важно, чтобы линия подачи давления в пилот обеспечивала равенство давления в пилоте и давления в холодильной установке.

Если пилотное давление подается во входную линию клапана POV, необходимо убедиться, чтобы потери давления во входной пилотной линии (3) $\Delta P_{P-inlet}$ не превышали 3% от давления открытия.

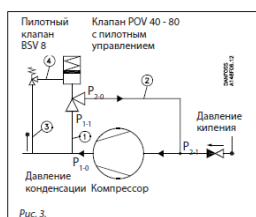
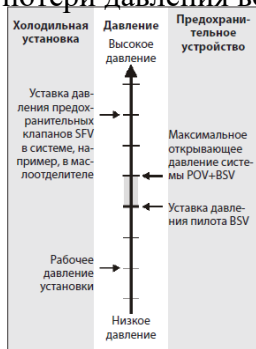
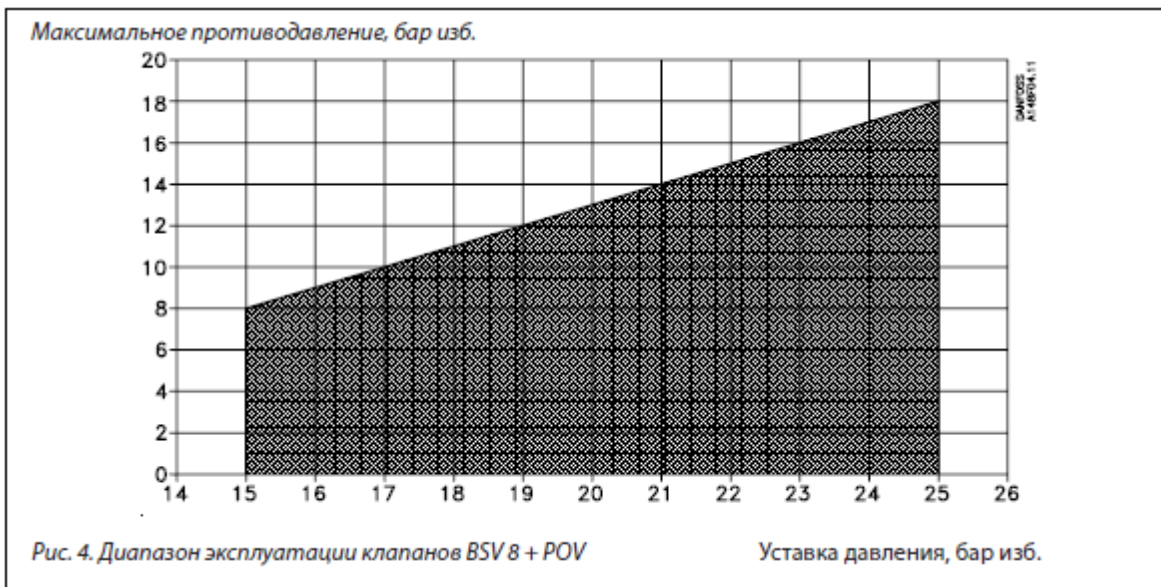


Рис. 3



Примечание: При подсоединении входной линии к пилотному клапану необходимо, чтобы рабочая среда была в газовой фазе, а не в жидкостной.

Потери давления в выходной линии пилота

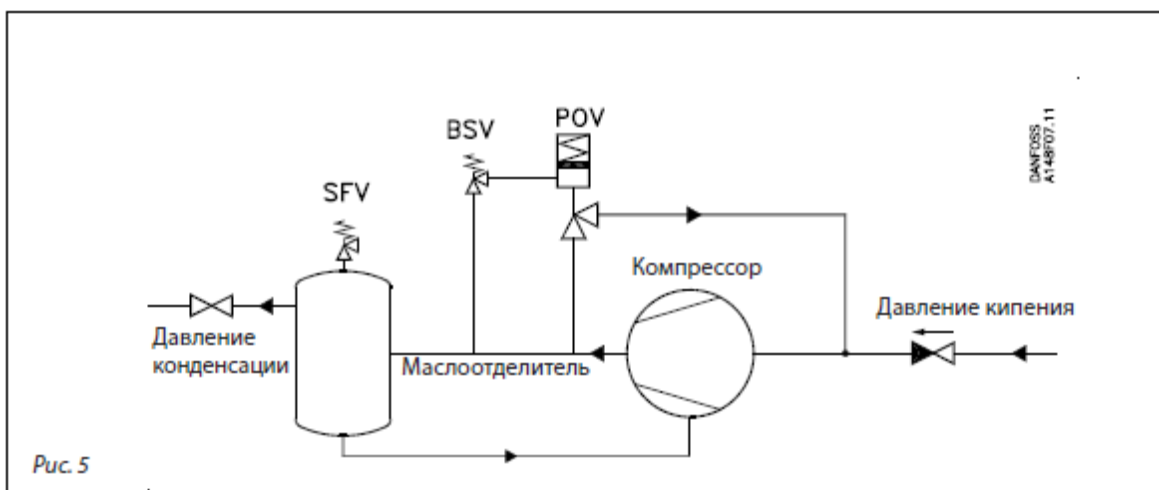
Потери давления в выходной линии пилота BSV (4) ΔPP-outlet незначительны. Минимальный внутренний диаметр пилотной линии должен составлять 8 мм (0,314 дюйма). Максимальная длина пилотной линии — 1 м (3,25 фут).

Примечание: Вышеупомянутые размеры обеспечивают надёжную работу предохранительных клапанов, однако национальные инспектирующие органы могут внести дополнительные требования.

На рисунке 5 приведен типичный пример использования клапанов POV+BSV в холодильной установке. В показанном примере обратный клапан установлен в линии всасывания, а запорный клапан — в линии нагнетания. Во многих странах инструкции требуют установки предохранительного клапана на маслоотделителе.

При закрытом запорном клапане в линии высокого давления и повреждении регулирующего оборудования, давление за компрессором будет расти, в результате чего сработает система предохранительных клапанов POV+BSV.

Принимая во внимание, что электродвигатель ещё вращается, будет наблюдаться рост температуры хладагента, вызванный работой сжатия. Поэтому размер предохранительного клапана в маслоотделителе должен выбираться не только из условия «нормальных» теплопритоков, но и с учетом тепла, выделяющегося в результате работы двигателя.



Производительность

Значения производительности, приведённые в таблицах, даны для насыщенного пара с перегревом 50 К.

Таблица 1

Тип клапана	Номинальный размер		Диаметр проходного сечения, d_0	Площадь проходного сечения, A_0	Приведенный коэффициент гарантированного выхода, K_{gr}
	Вход	Выход			
POV 600	40 мм	40 мм	32.6 мм	835 мм ²	0.74
	1½ дюйм	1½ дюйм	1.28 дюйм	1.28 дюйм ²	
POV 1050	65 мм	65 мм	39.8 мм	1244 мм ²	0.86
	2½ дюйм	2½ дюйм	1.56 дюйм	1.93 дюйм ²	
POV 2150	80 мм	80 мм	59 мм	2734 мм ²	0.8
	3 дюйм	3 дюйм	2.32 дюйм	4.24 дюйм ²	

Расход, сбрасываемый предохранительным клапаном, рассчитывается согласно стандарту (ISO 4126-1/EN 1268-1 / prEN 1313 6 (1998)).

$$q_m = 0.2883 \times C \times A_0 \times K_{dr} \times K_b \times \sqrt{\frac{p}{v}}$$

q_m сбрасываемый расход (кг/ч)

C функция выхода, зависящая от типа хладагента (к), см. таблицу 2;

A_0 площадь проходного сечения предохранительного клапана, мм²;

K_{dr} приведенный коэффициент гарантированного выхода ($K_{gr} = K_d \times 0.9$), (сертифицирован TÜV) см. таблицу 1;

K_b поправочный коэффициент для докритических потоков;

$K_b = 1.0$, если противодавление меньше, чем $0.5 \times$ сбрасываемое давление ($P_b < 0.5 \times p$).

Для всех предохранительных клапанов $K_b = 1.0$

v удельный объем пара при сбрасываемом давлении «р», (м³/кг);

p_{set} уставка давления — заранее установленное давление, при котором предохранительный клапан начинает открываться (p_{set} указывается на заводской табличке предохранительного клапана), бар;

p_{atm} атмосферное давление, 1 бар;

p сбрасываемое давление, $p = p_{set} \times 1.1 + P_{atm}$ (бар абс.)

Более подробная информация приведена в стандартах ISO или EN.

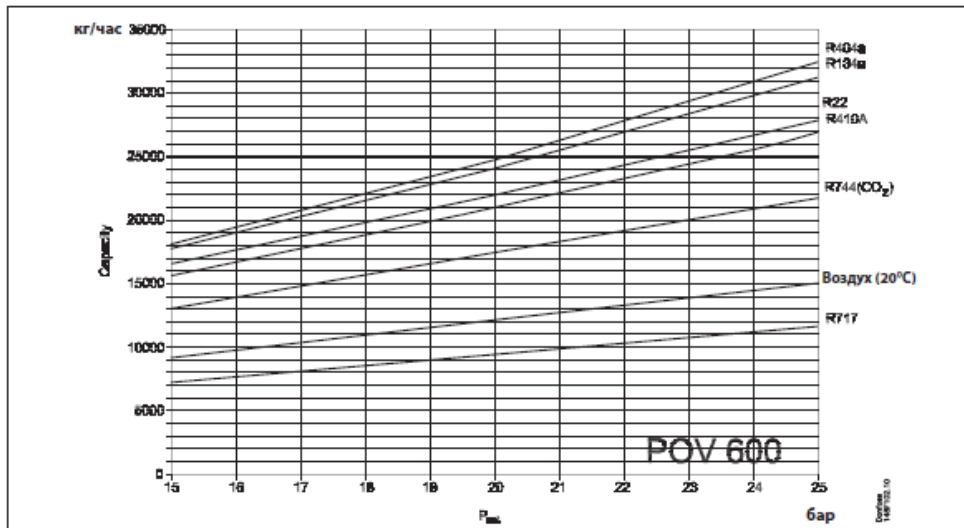
Внимание!

При противодавлении выше, чем $0.5 \times p$, необходимо использовать программу расчётов, разработанную фирмой Данфосс (DIRcalc™), или вышеупомянутый стандарт.

Таблица 2. Свойства хладагентов

Тип хладагента	Показатель адиабаты κ	Функция выхода C
R 22	1.17	2.54
R 134a	1.12	2.50
R 404A	1.12	2.49
R 410A	1.17	2.54
R 717 (Аммиак)	1.31	2.64
R 744 (CO ₂)	1.30	2.63
Воздух	1.40	2.70

Производительность клапана POV 600



Расчёты проведены по формуле $q_m = 0.2883 \times C \times A_c \times K_d \times K_v \times \sqrt{\frac{P}{v}}$
 P_{set} — установка давления, бар изб.
 P — сбрасываемое давление, бар абс.
 C — функция выхода
 v — удельный объем пара при сбрасываемом давлении *р*, м³/кг
 q_m — сбрасываемый расход, кг/ч
 K_d — поправочный коэффициент для докритических потоков
 d_c — диаметр проходного сечения, мм
 A_c — площадь проходного сечения предохранительного клапана, мм²
 K_v — приведенный коэффициент гарантированного выхода на заданной высоте

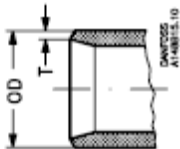
P _{изб.}		P		R22			R134a			R404a			R717		
бар	фунт/дюйм ²	бар	фунт/дюйм ²	v	кг/ч	q _m фунт/мин	v	кг/ч	q _m фунт/мин	v	кг/ч	q _m фунт/мин	v	кг/ч	q _m фунт/мин
10	145	12.0	174	0.01974	11077	407	0.01655	11907	437	0.01629	11953	439	0.10753	4923	181
11	160	13.1	190	0.01797	12130	446	0.01502	13059	480	0.01470	13147	483	0.09867	5380	198
12	174	14.2	206	0.01638	13228	486	0.01383	14169	521	0.01346	14305	526	0.09130	5823	214
13	189	15.3	222	0.01514	14281	525	0.01273	15330	563	0.01233	15514	570	0.08461	6279	231
14	203	16.4	238	0.01400	15376	565	0.01172	16475	605	0.01128	16793	617	0.07900	6728	247
15	218	17.5	254	0.01311	16414	603	0.01094	17685	650	0.01048	17997	661	0.07383	7189	264
16	232	18.6	270	0.01229	17477	642	0.01007	19004	698	0.00973	19256	708	0.06998	7613	280
17	247	19.7	286	0.01152	18578	683	0.00940	20243	744	0.00902	20582	756	0.06636	8045	296
18	261	20.8	302	0.01080	19716	724	0.00888	21400	786	0.00842	21889	804	0.06213	8544	314
19	276	21.9	318	0.01012	20899	768	0.00828	22741	836	0.00786	23247	854	0.05898	8998	331
20	290	23.0	334	0.00961	21978	808	0.00775	24089	885	0.00738	24586	903	0.05620	9446	347
21	305	24.1	350	0.00908	23145	850	0.00727	25459	935	0.00688	26066	958	0.05350	9910	364
22	319	25.2	365	0.00861	24305	893	0.00685	26820	985	0.00645	27528	1011	0.05121	10358	381
23	334	26.3	381	0.00810	25599	941	0.00645	28235	1037	0.00606	29013	1066	0.04900	10818	397
24	348	27.4	397	0.00768	26834	986	0.00606	29733	1092	0.00565	30670	1127	0.04687	11290	415
25	363	28.5	413	0.00738	27918	1026	0.00574	31158	1145	0.00530	32295	1187	0.04514	11733	431
26	377	29.6	429	0.00699	29235	1074	0.00541	32707	1202	0.00496	34022	1250	0.04348	12183	448
27	392	30.7	445	0.00670	30410	1117	0.00506	34442	1266	0.00463	35862	1318	0.04150	12700	467
28	406	31.8	461	0.00634	31817	1169	0.00479	36028	1324	0.00429	37918	1393	0.04010	13149	483
29	421	32.9	477	0.00607	33075	1215	0.00453	37683	1385	0.00401	39892	1466	0.03870	13615	500
30	435	34.0	493	0.00579	34426	1265	0.00422	39690	1458	0.00371	42161	1549	0.03730	14098	518
31	450	35.1	509	0.00552	35824	1316	0.00392	41842	1537	0.00339	44814	1647	0.03612	14556	535
32	464	36.2	525	0.00523	37376	1373	0.00365	44036	1618	0.00300	48378	1778	0.03482	15056	553
33	479	37.3	541	0.00499	38841	1427	0.00337	46520	1709	0.00266	52622	1928	0.03370	15535	571
34	493	38.4	557	0.00475	40393	1484	0.00306	49534	1820				0.03276	15987	587
35	508	39.5	573	0.00452	41997	1543	0.00275	52994	1947				0.03158	16514	607
36	522	40.6	589	0.00428	43755	1608	0.00221	59933	2202				0.03083	16945	623
37	537	41.7	605	0.00408	45418	1669							0.02972	17491	643
38	551	42.8	621	0.00389	47124	1731							0.02901	17935	659
39	566	43.9	637	0.00365	49269	1810							0.02815	18440	678
40	580	45.0	653	0.00345	51308	1885							0.02740	18923	695

Производительность клапана POV 600
(Продолжение)

P _{шт}		P		Воздух (20°C)			R410a			R744 (CO ₂)		
бар изб.	фунт/ дюйм ²	бар изб.	фунт/ дюйм ²	v	кг/ч	фунт/ мин	v	кг/ч	фунт/ мин	v	кг/ч	фунт/ мин
10	145	12.0	174	0.06790	6349	233	0.02213	10461	384	0.03196	9014	331
11	160	13.1	190	0.06220	6931	255	0.02022	11435	420	0.02930	9836	361
12	174	14.2	206	0.05738	7513	276	0.01848	12453	458	0.02690	10688	393
13	189	15.3	222	0.05325	8095	297	0.01690	13517	497	0.02514	11476	422
14	203	16.4	238	0.04968	8676	319	0.01569	14525	534	0.02352	12283	451
15	218	17.5	254	0.04656	9258	340	0.01457	15570	572	0.02201	13117	482
16	232	18.6	270	0.04381	9840	362	0.01353	16657	612	0.02061	13974	513
17	247	19.7	286	0.04136	10422	383	0.01275	17659	649	0.01932	14854	546
18	261	20.8	302	0.03917	11004	404	0.01201	18696	687	0.01825	15704	577
19	276	21.9	318	0.03721	11586	426	0.01132	19760	726	0.01726	16570	609
20	290	23.0	334	0.03543	12168	447	0.01060	20927	769	0.01645	17394	639
21	305	24.1	350	0.03381	12750	468	0.00995	22110	812	0.01560	18283	672
22	319	25.2	365	0.03233	13332	490	0.00944	23212	853	0.01485	19162	704
23	334	26.3	381	0.03098	13914	511	0.00887	24463	899	0.01420	20019	736
24	348	27.4	397	0.02974	14496	533	0.00847	25552	939	0.01355	20918	769
25	363	28.5	413	0.02859	15078	554	0.00795	26899	988	0.01299	21789	801
26	377	29.6	429	0.02753	15660	575	0.00758	28074	1032	0.01239	22736	835
27	392	30.7	445	0.02654	16242	597	0.00722	29295	1076	0.01185	23677	870
28	406	31.8	461	0.02562	16824	618	0.00687	30565	1123	0.01145	24515	901
29	421	32.9	477	0.02477	17406	640	0.00653	31888	1172	0.01093	25521	938
30	435	34.0	493	0.02396	17988	661	0.00621	33242	1221	0.01059	26358	968
31	450	35.1	509	0.02321	18570	682	0.00589	34681	1274	0.01015	27355	1005
32	464	36.2	525	0.02251	19152	704	0.00558	36185	1330	0.00978	28301	1040
33	479	37.3	541	0.02184	19734	725	0.00530	37688	1385	0.00948	29179	1072
34	493	38.4	557	0.02122	20316	746	0.00508	39059	1435	0.00910	30217	1110
35	508	39.5	573	0.02063	20898	768	0.00478	40839	1501	0.00875	31254	1148
36	522	40.6	589	0.02007	21479	789	0.00455	42437	1559	0.00847	32206	1183
37	537	41.7	605	0.01954	22062	811	0.00430	44241	1626	0.00820	33172	1219
38	551	42.8	621	0.01904	22643	832	0.00409	45957	1689	0.00794	34153	1255
39	566	43.9	637	0.01856	23225	853	0.00385	47973	1763	0.00768	35169	1292
40	580	45.0	653	0.01811	23808	875	0.00362	50089	1840	0.00743	36201	1330

Штуцеры

DIN

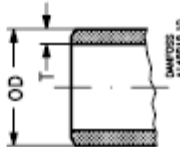


Тип клапана	Размер	Размер	OD	T	OD	T	
	мм	дюйм	мм	мм	дюйм	дюйм	

Под сварку DIN (2448)

POV 600	40	1½	48.3	2.6	1.902	0.103	
POV 1050	65	2½	76.1	2.9	3	0.11	
POV 2150	80	3	88.9	3.2	3.5	0.13	

ANSI



Под сварку ANSI (B 36.10)

POV 600	40	1½	48.3	5.1	1.902	0.201	Сортамент 80
POV 1050	65	2½	73	5.2	2.87	0.2	Сортамент 40
POV 2150	80	3	88.9	5.5	3.5	0.22	Сортамент 40

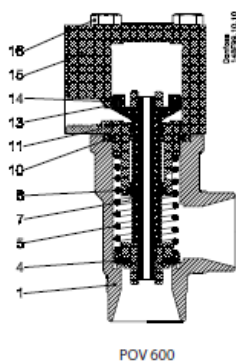
Маркировка

Маркировка с указанием названия и ряда технических параметров (максимальное рабочее давление, рабочий диапазон температур) нанесена на этикетку и корпус клапана.

Технические характеристики

Присоединение к трубопроводу	Сварка встык DIN
Типоразмер клапана	65 (DN 65)
Номинальное давление (PN), бар	40
Температура рабочей среды, °C	-50..150

Рабочая среда	R 717 (аммиак), ГФУ, ГХФУ и R 744 (CO ₂).
Диаметр проходного сечения d ₀ , мм (дюйм)	39,8 (1,56)
Площадь проходного сечения A ₀ мм ² (дюйм ²)	1244 (1,93)
Приведенный коэффициент гарантированного выхода K _{dr}	0,86
Номинальная мощность	Сталь
2 - Уплотнительное кольцо	Хлоропрен (неопрен)
3 - Пружинное кольцо	Сталь
4 - Тефлоновая шайба	PTFE (тефлон)
5 - Пружина	Сталь
6 - Стопорное кольцо	Сталь
7 - Кольцо скольжения	PTFE (тефлон)
8 - 12 Уплотнительное кольцо	Хлоропрен (неопрен)
13 - Кольцо скольжения	PTFE (тефлон)
14 - Уплотнительное кольцо	Хлоропрен (неопрен)
15 - Верхняя крышка	Сталь
16 - Болт	Нержавеющая сталь

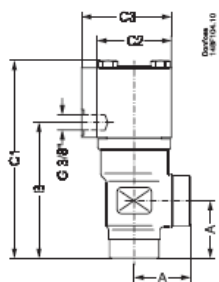


Дополнительные технические характеристики

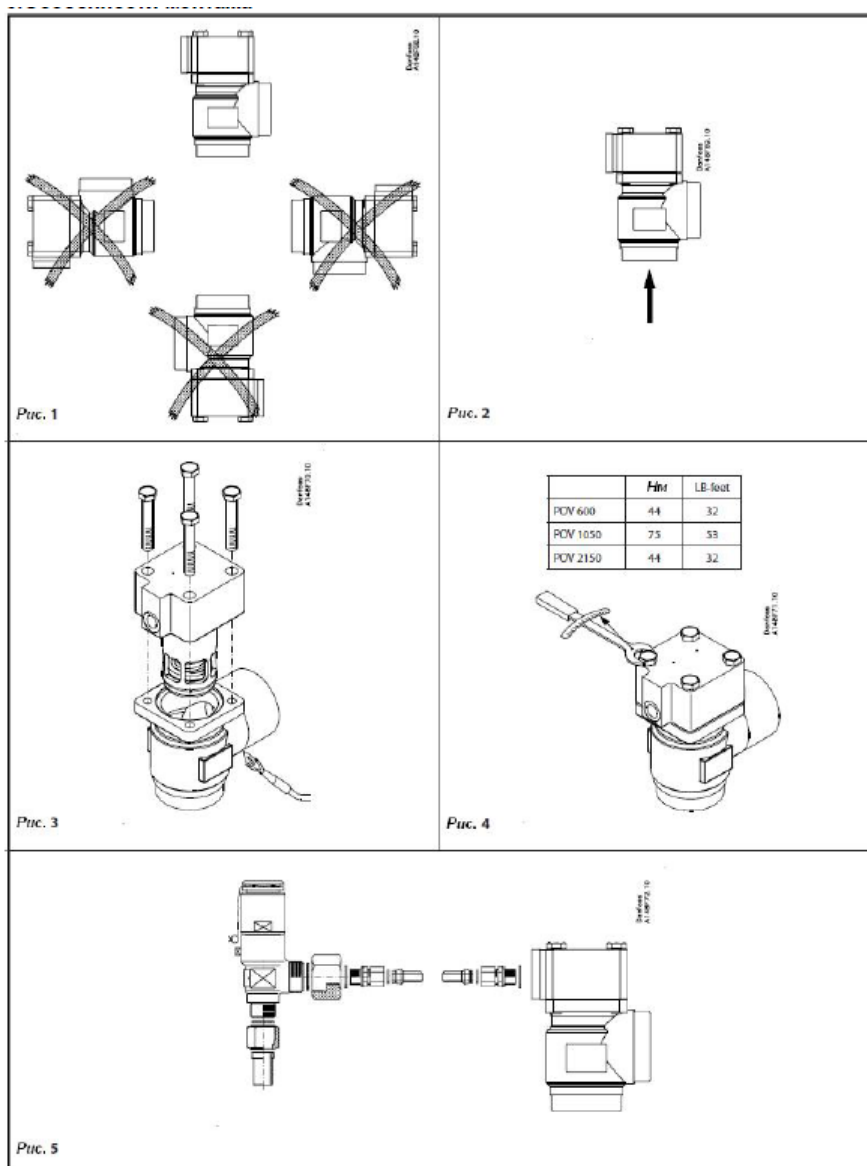
A, мм(дюйм)	70 (2,8)
B, мм(дюйм)	137 (5,4)
C1, мм(дюйм)	184 (7,2)
C2, мм(дюйм)	90 (3,5)
C3, мм(дюйм)	105 (4,1)

D, мм(дюйм)	-
Масса, кг, не более	6

POV 600, POV 1050



4. Указания по монтажу и наладке



Установка

Клапан предохранительный типа POV используется совместно с управляющим клапаном BSV, работа которого не зависит от обратного давления. Клапан POV был специально разработан для защиты компрессоров от слишком высокого давления. (рис. 5).

Клапан предохранительный типа POV должен быть установлен пружиной вверх (Рис. 1). В ходе монтажа необходимо избегать воздействия динамических (вибрации) и термических воздействий на

клапан. Конструкция клапана позволяет выдерживать высокое внутреннее давление. Однако система трубопроводов, должна быть спроектирована так, чтобы не возникали так называемые «гидравлические ловушки» и был снижен риск возникновения гидроударов при термическом расширении жидкости.

Рекомендуемое направление потока

Клапан предохранительный типа POV должен быть установлен так, чтобы поток был направлен к конусу так, как указывает стрелка на рис. 2.

Сварка

Перед сваркой нужно снять верхнюю крышку клапана. Необходимо не допускать, чтобы температура среды между корпусом и крышкой, а так же между седлом и конусом превышала 150°C, чтобы в процессе сварки не повредились уплотнительные кольца крышки и тефлоновое уплотнение седла клапана. Это зависит от вида применяемой сварки и наличия охлаждения корпуса клапана.

Охлаждение, например, можно производить при помощи мокрой ветоши, обёрнутой вокруг корпуса и смачиваемой периодически водой.

Должны быть использованы методы сварки и материалы, которые подходят для материала корпуса клапана. Во время сварочных работ необходимо избегать загрязнения резьбы на корпусе клапана и на трубопроводе. Будьте осторожны, чтобы не повредить тефлоновое кольцо конуса клапана. После установки на место, корпус клапана не должен подвергаться ударам и другим внешним механическим воздействиям.

Сборка

Перед сборкой необходимо тщательно очистить трубы и корпус клапана от окалины и другой грязи. Не используйте во время сборки и разборки высокоскоростные инструменты. Перед установкой болты должны быть смазаны. Болты крышки необходимо затягивать динамометрическим ключом с моментом, указанным в таблице на рис. 4.

Маркировка и покраска

Клапаны имеют подробную маркировку на заводской табличке, размещённой на крышке клапана. Маркировка также нанесена на корпус клапана.

После установки на место клапаны должны быть покрашены любой подходящей краской для защиты от коррозии. При покраске не допускать закрашивания заводской таблички с маркировкой.

5. Использование по назначению

Хладагенты

Клапаны POV могут работать с хладагентами R 717 (аммиак NH₃), ФУ, ГХФУ (например, R 22, R 134a, R 404a) и другими хладагентами в зависимости от уплотнительных материалов, используемых в клапанах. Не рекомендуется использовать данные клапаны с горючими углеводородными соединениями. Более подробную информацию можно получить в отделе продаж компании «Данфосс».

Давление Давления открытия:	15–25 бар (218–363 фунт/дюйм ²)
Давление при испытании на прочность:	50 бар (725 фунт/дюйм ²)
Давление при испытании на герметичность:	25 бар (363 фунт/дюйм ²).
Максимальное рабочее давление, MWP:	40 бар (580 фунт/дюйм ²).

Диапазон температуры

От –50°C до +150°C (–58/+302°F).

Меры безопасности

Клапаны предохранительные типа POV могут использоваться в промышленных холодильных установках, работающих на аммиаке, фторсодержащих хладагентах (ХФУ, ГХФУ, ГФУ), а так же с неагрессивными газами и жидкостями. Не рекомендуется применять клапаны BSV 8 с огнеопасными углеводородными соединениями. Во избежание несчастных случаев необходимо при монтаже и эксплуатации соблюдать общие требования безопасности по ПБ 09-595-03.

Клапаны предохранительные типа POV должны использоваться строго по назначению в соответствии с

указаниями, приведёнными в технической документации.

Во время эксплуатации следует производить периодические осмотры и технические освидетельствования в сроки, установленные правилами и нормами организации, эксплуатирующей холодильную установку

6. Техническое обслуживание

Предохранительные клапаны компрессорных агрегатов должны проверяться на давление срабатывания (открывание и закрывание) не реже одного раза в год, а предохранительные устройства на сосудах и аппаратах - не реже одного раза в шесть месяцев.

При снятии одного из двух предохранительных клапанов арматура должна быть переключена на задействованный клапан и опломбирована в этом положении. После проверки и установки на место предохранительные клапаны должны быть опломбированы (с составлением акта проверки).

Проверка предохранительных клапанов осуществляется уполномоченными организациями.

7. Текущий ремонт

Текущий ремонт не требуется.

8. Транспортирование и хранение

Транспортирование и хранение клапанов предохранительных типа POV осуществляется в соответствии с требованиями ГОСТ Р 31294-2005 (п.10).

9. Утилизация

Утилизация изделия производится в соответствии с установленным на предприятии порядком (переплавка, захоронение, перепродажа), составленным в соответствии с Законами РФ № 96-ФЗ “Об охране атмосферного воздуха”, № 89-ФЗ “Об отходах производства и потребления”, № 52-ФЗ “О санитарно-эпидемиологическом благополучии населения”, а также другими российскими и региональными нормами, актами, правилами, распоряжениями и пр., принятыми во исполнение указанных законов.

10. Комплектность

В комплект поставки входят:

- клапан POV,
- паспорт,
- инструкция.

11. Список комплектующих и запасных частей

Ниппели прокладки

Внимание! Фитинги для соединений необходимо заказывать отдельно

Размер	Тип	Кодовый номер
мм	Дюйм	Для системы POV + BSV
15	1/2	Комплект фитингов 148Н3453