



РУКОВОДСТВО ПО ЭКСПЛУАТАЦИИ

Клапаны электромагнитные, Тип ICSH, Модификация ICSH 32

Код материала: 027H3309

- 1. Сведения об изделии**
- 2. Назначение изделия**
- 3. Технические параметры**
- 4. Описание и работа**
- 5. Указания по монтажу и наладке**
- 6. Использование по назначению**
- 7. Техническое обслуживание**
- 8. Текущий ремонт**
- 9. Транспортирование и хранение**
- 10. Утилизация**
- 11. Комплектность**
- 12. Список комплектующих и запасных частей**



Дата редакции: 13.01.2021

1. Сведения об изделии

1.1 Наименование и тип

Электромагнитные клапаны типа ICSH Модификация ICSH 32

1.2 Изготовитель

Фирма: “Danfoss A/S”, DK-6430, Nordborg, Дания.

1.3 Уполномоченное изготовителем лицо/импортер

ООО “Данфосс“, 143581, Российская Федерация, Московская область, город Истра, деревня Лешково, д. 217, тел. +7 (495) 792-57-57

1.4. Дата изготовления

Дата изготовления клапана указана на корпусе в формате WW. YY, где WW неделя изготовления, YY год изготовления.

1.5 Серийный номер изделия наносится на этикетке на корпусе клапана после аббревиатуры «S/N:

2. Назначение изделия

2.1 Назначение

Электромагнитные клапаны типа ICSH Модификация ICSH 32 (далее – клапаны ICSH) предназначены для установки на линии подачи горячих паров в испарители с оттайкой горячим газом и открываются в 2 этапа (ступени) во избежание гидравлического удара в начальный период оттаивания. Обе ступени активируются сигналом от PLC-контроллера, подающего питание на электромагнитные катушки с определенной временной задержкой.

Клапаны ICSH удовлетворяют всем требованиям, предъявляемым к оборудованию промышленных холодильных установок.

2.2 Климатическое исполнение

Изделие предназначено для работы во всех макроклиматических районах на суше (О), кроме макроклиматического района с антарктическим холодным климатом, в том числе для макроклиматического района с умеренно-холодным морским климатом (М), атмосфера I - II, в помещениях Категории размещения 1 - 5 по ГОСТ 15150.

2.3 Область применения

Промышленные холодильные установки

2.4 Конструкция клапана

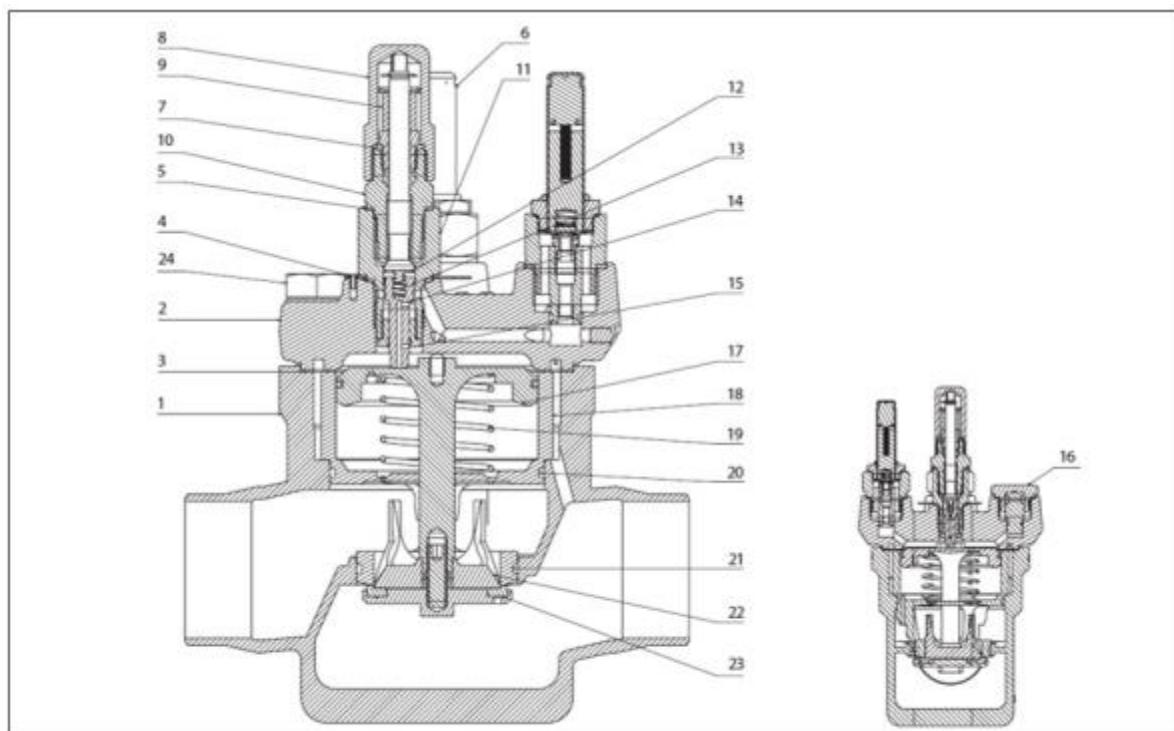


Рис. 1 Конструкция клапанов ICSH

Таблица 1. Спецификация материалов

№	Деталь	Материал	EN	ASTM
1	Корпус	Низкотемпературная сталь	G20Mn5QT EN 10213-3	LCC A352
2	Верхняя крышка	Низкотемпературная сталь	P285QH EN-10222-4	LF2 A350
3	Уплотнение	Безасбестовый материал		
4	Уплотнение	Алюминий		
5	Уплотнение	Алюминий		
6	EVM NC			
7	Уплотнение	Нейлон		
8	Колпачок	Сталь		
9	Стопор	Нейлон		
10	Механизм ручного открытия	Сталь		
11	Корпус направляющей	Нержавеющая сталь		
12	Пружинная втулка	Нержавеющая сталь		
13	Пружина	Сталь		
14	Направляющая	Нержавеющая сталь		

15	Втулка направляющей	Чугун		
16	Заглушка	Сталь		
17	Поршень	Сталь		
18	Цилиндр	Сталь		
19	Пружина	Сталь		
20	Кольцевое уплотнение	Хлоропрен (неопрен)		
21	Кольцевое уплотнение	Хлоропрен (неопрен)		
22	Конус функционального модуля	Сталь		
23	Уплотнение конуса	PTFE		
24	Болт	Нержавеющая сталь	A2-70 EN1515-1	A2-70, B1054

3. Технические параметры

Технические характеристики

Класс герметичности затвора	"А" (нет видимых утечек при испытании) по ГОСТ 9544 – 2015
Полная производительность Kv, м3/ч	17
Размер корпуса клапана DN, мм	32
Рабочая среда	ГХФУ, негорючие ГФУ , R717 (NH3) и R744 (CO2). Фазовое состояние: жидкость/газ
Температура рабочей среды, °С	-60 ... +120
Максимальное рабочее давление (PN), бар изб.	52
Тип присоединения, мм	32D (1 1/4") - под сварку встык, EN 10220

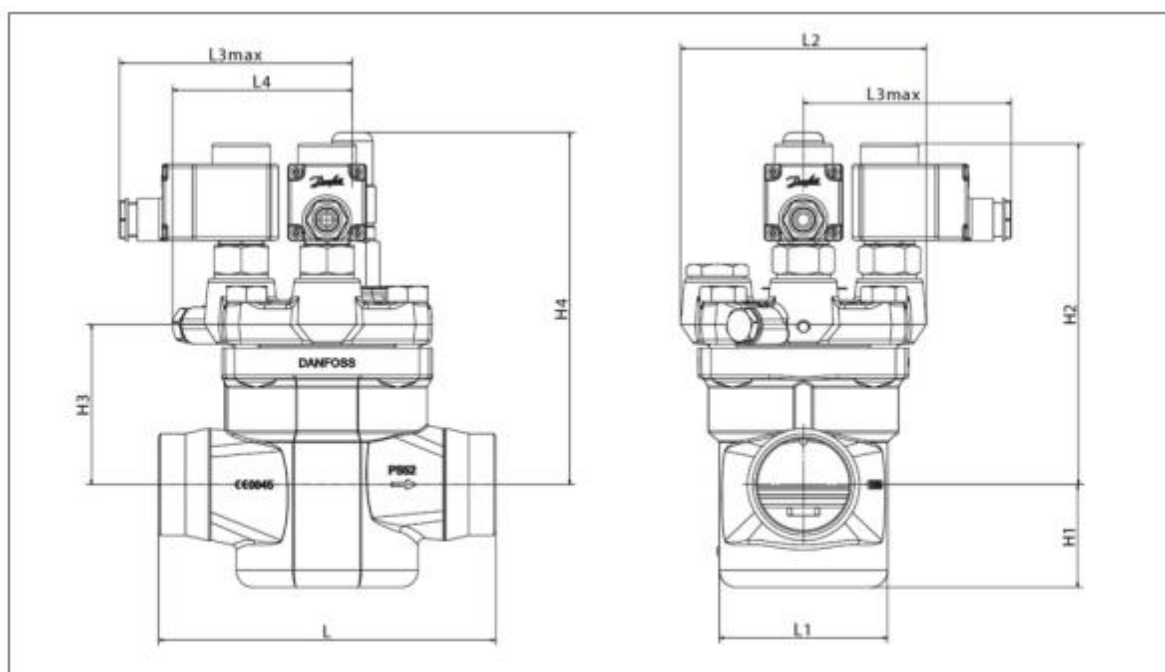


Рис. 2 Чертеж с условными обозначениями геометрических параметров

Дополнительные технические характеристики

L3max (s-2), мм	123
L3max (s1), мм	138
Вес, кг	5,1
H4, мм	187,6
H3, мм	72
H2, мм	182
H1, мм	42,5
L4, мм	102
L2, мм	146,5
L1, мм	75
L, мм	145

Показатели надёжности

Показатель надёжности	Наименование показателя (для арматуры, отказ которой может быть критическим/не является критическим)	Размерность
Показатель безопасности	Средняя наработка на отказ или средняя наработка до отказа	65700 часов

Показатели долговечности	Средний полный срок службы (до списания) и (или) средний срок службы до капитального ремонта	10 лет
	Средний полный ресурс (до списания) и (или) средний ресурс до капитального ремонта	65700 часов
Показатели сохраняемости	Средний срок хранения	5 лет
Показатель ремонтпригодности	Среднее время на восстановление работоспособного состояния или средняя оперативная продолжительность планового ремонта	2 часа
	Средняя трудоемкость работ по восстановлению работоспособного состояния или средняя оперативная трудоемкость планового ремонта	2 часа

Показатели безопасности

Наименование показателя		Размерность
Назначенные показатели	Назначенный ресурс	65700 часов
	Назначенный срок службы	10 лет
	Назначенный срок хранения	5 лет
Показатели безотказности	Вероятность безотказной работы в течение назначенного ресурса, по отношению к критическим отказам (к критическому отказу)	-
	Коэффициент оперативной готовности (для арматуры, работающей в режиме ожидания)	-

4. Описание и работа

4.1 Описание конструкции и принцип действия.

Конструктивно клапан (Модификация ICSH 32) состоит из унифицированного в рамках платформы корпуса ICV, функционального модуля ICS, верхней крышки ICSH и двух электромагнитных пилотных клапанов EVM

Существуют следующие типоразмеры клапанов регуляторов давления типа ICSH: ICSH 25, ICSH 32, ICSH 40, ICSH 50, ICSH 65, ICSH 80 (в корпусе ICV 65)

Существует пять корпусов клапана:



Корпусы клапанов регуляторов давления типов ICV 25, ICV 32, ICV 40, ICV 50, ICV 65 имеют присоединительные штуцеры нескольких типов и размеров – от размеров меньше номинального, до размеров больше номинального.



4.2 Принцип работы

Клапан ICSH предназначен для подачи горячего газа для оттаивания испарителя путем двухступенчатого открытия. На первом этапе (ступени) клапан открывается на 20% от полной пропускной способности и снижает риск гидравлического удара благодаря плавному повышению давления в испарителе. На втором этапе клапан открывается полностью. Необходимо учитывать, что для полного открытия клапана необходим минимальный перепад давления 0,2 бар, между входным P1 и выходным P2 давлением.

Управление клапаном осуществляется с помощью двух нормально закрытых пилотных клапанов EVM NC, которые управляются внешним PLC-контроллером. Внешнему PLC-контроллеру необходимо последовательно подать напряжение на катушки EVM NC клапанов с предустановленной временной задержкой.

Клапан можно настроить на один из двух возможных режимов открытия:

- **Зависимый режим.** При активации зависимого режима клапан ICSH не перейдет ко 2-му этапу без полного завершения первого этапа открытия клапана;

- **Независимый режим.** При активации независимого режима клапан ICSH сразу переходит ко 2-му этапу открытия вне зависимости от выполнения 1-го этапа. При выборе независимого режима важно обратить внимание на возможный риск гидравлического удара.

В обоих режимах PLC-контроллер сначала подаёт напряжение на электромагнитную катушку первой ступени открытия, а затем - на катушку второй ступени, так как внутреннее устройство клапана предусматривает необходимость подачи газа к первой ступени клапана.

Вне зависимости от выбранного режима работы клапан ICSH закрывается и остается закрытым, если обе электромагнитные катушки обесточены

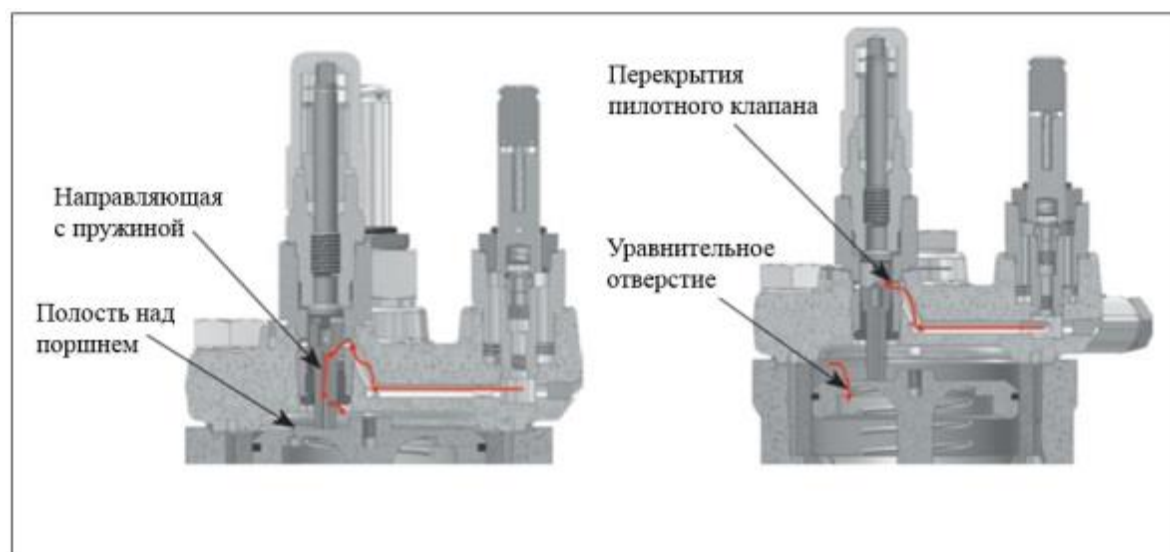


Рис. 2. Внутренняя конструкции клапана ICSH

При активации 1-го этапа (ступени) поток газа поступает в верхнюю полость поршня функционального модуля по пилотному каналу через направляющую с пружиной (рис. 2).

Поток газа, оказывая давление на верхнюю часть поршня, заставляет его перемещаться вниз, открывая клапан. Направляющая с пружиной перемещается вниз вслед за поршнем и, через определенное смещение, перекрывает подачу газа из пилотного канала.

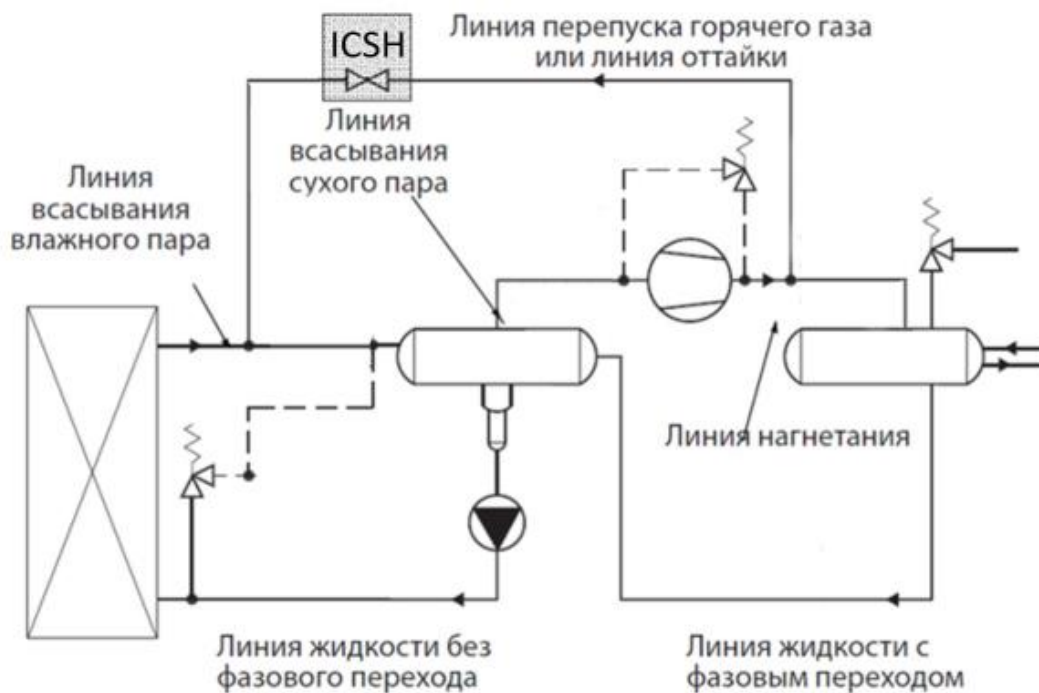
Небольшое уравнивающее отверстие в поршне способствует отведению хладагента из полости над поршнем, находящейся под давлением, тем самым позволяя поршню возвращаться в верхнее положение. Любое перемещение поршня регулируется направляющей с пружиной, которая компенсирует его перемещение путем перекрытия пилотного канала.

Направляющая с пружиной регулирует поток газа в полости над поршнем, удерживая последний в определенном положении. Открытие клапана на первом этапе соответствует приблизительно 20% от его полной производительности.

Через предустановленную временную задержку подается напряжение на вторую электромагнитную катушку 2-ой ступени и клапан открывается полностью. Значение временной задержки определяется при проведении пусконаладочных работ исходя из условий запускаемой системы.

4.3 Применение

Пример применения клапанов ICSH в холодильной системе.



4.4 Упаковка и маркировка

Отправка клапанов осуществляется компанией "Данфосс" в упаковочном виде в специальной транспортировочной упаковке. Кроме того, все клапаны обеспечиваются защитными колпачками, которые рекомендуется оставлять на клапане до установки в систему.

В комплект поставки входят: клапан, упаковочная коробка, инструкция по инсталляции. Паспорт и руководство по эксплуатации (предоставляется по запросу в электронной форме).

Маркировка с указанием типа клапана, даты производства и ряда технических параметров (максимальное рабочее давление, рабочий диапазон температур, тип и размер присоединения) нанесена на этикетку, шильдик и корпус клапана.

5. Указания по монтажу и наладке

4.1 Общие указания

При осуществлении монтажных, пусконаладочных работ, а также при эксплуатации данного оборудования необходимо строго соблюдать правила техники безопасности, выполнять рекомендации, приведенные в данной инструкции, а также руководящих документах, упомянутых выше.

Необходимо использовать только оригинальные запасные части и дополнительные принадлежности, производимые компанией "Данфосс".

Рекомендуется установка сетчатого фильтра FIA перед клапаном.

К обслуживанию клапанов допускается персонал, изучивший их устройство и правила техники безопасности.

4.2 Меры безопасности

Не допускается разборка клапана при наличии давления в системе.

Во избежание несчастных случаев при монтаже и эксплуатации необходимо соблюдать общие требования безопасности по ГОСТ 12.2.063-2015.

Клапаны должны использоваться строго по назначению в соответствии с указанием в технической документации.

Во время эксплуатации следует производить периодические осмотры и технические освидетельствования в сроки, установленные правилами и нормами организации эксплуатирующей трубопровод.

4.3 Подготовка к монтажу

После распаковки изделия необходимо проверить комплектность изделия и убедиться в правильности выбора и поставки оборудования. Процедура осуществляется с использованием технического описания (каталога), паспорта или руководства по эксплуатации для данной продукции. Место монтажа должно строго соответствовать нормам, приведенным в упомянутой выше документации.

При проведении работ по монтажу и обслуживанию клапанов, кроме данного руководства по эксплуатации, следует руководствоваться следующими документами:

- Техническим описанием на данный тип оборудования;
- Федеральные нормы и правила в области промышленной безопасности "Правила промышленной безопасности опасных производственных объектов, на которых используется оборудование, работающее под избыточным давлением"
- Правилами устройства и безопасной эксплуатации холодильных систем (ПБ 09-592-03)
- Правила по охране труда при эксплуатации холодильных установок.

4.4 Монтаж и демонтаж

Установка

Клапаны ICSH должны устанавливаться шпинделем ручного открытия вверх или горизонтально (рис 4, а). Направление потока хладагента должно совпадать с направлением, указанным стрелкой на корпусе клапана (рис 4, б). Верхняя крышка клапана может быть установлена в любом из четырех возможных положений.

Корпус клапана выдерживает очень высокое внутреннее давление, однако следует не допускать возможности возникновения сильного роста давления, вызванного термическим расширением хладагента в замкнутых объемах. Также необходимо убедиться, что клапан защищен от "гидроудара" в системе.

Клапаны не должны устанавливаться в системе, где выходной штуцер сообщен с атмосферой. Выходной штуцер должен быть всегда соединен с системой, либо он должен быть заглушен при помощи приваренной пластины или специальной заглушки.

После установки, корпус клапана не должен подвергаться внешним нагрузкам и ударам.

Сварка

Перед проведением сварочных работ необходимо разобрать клапан (рис. 4, f, e), чтобы избежать повреждения уплотнительных колец и тефлоновых уплотнений функционального модуля. После снятия верхней крышки, чтобы не повредить выступающие детали на нижней стороне крышки, положите её на бок (рис. 4, c). Для извлечения функционального модуля из корпуса необходимо вкрутить болт М6 или многофункциональный инструмент в резьбовое отверстие, расположенное в центре верхней части поршня (рис. 4, d). Все загрязнения, попавшие в резьбовое отверстие, необходимо тщательно удалить.

Внутренние поверхности и сварные присоединения клапана имеют антикоррозионную защиту. Для поддержания эффективности антикоррозионного покрытия, важно чтобы клапан разбирался непосредственно перед сварочными работами. Следует избегать длительного нахождения внутренних деталей клапана в разобранном виде. Если предполагается, что функциональный модуль будет длительное время находиться вне корпуса клапана, его необходимо поместить в полиэтиленовый пакет или нанести на наружную поверхность антикоррозионное средство (например, холодильное масло или BRANOROL).

При проведении сварочных работ необходимо использовать только те материалы и способы сварки, которые совместимы с материалом корпуса клапана. После завершения сварочных работ удалите из штуцеров окалину и очистите корпус клапана.

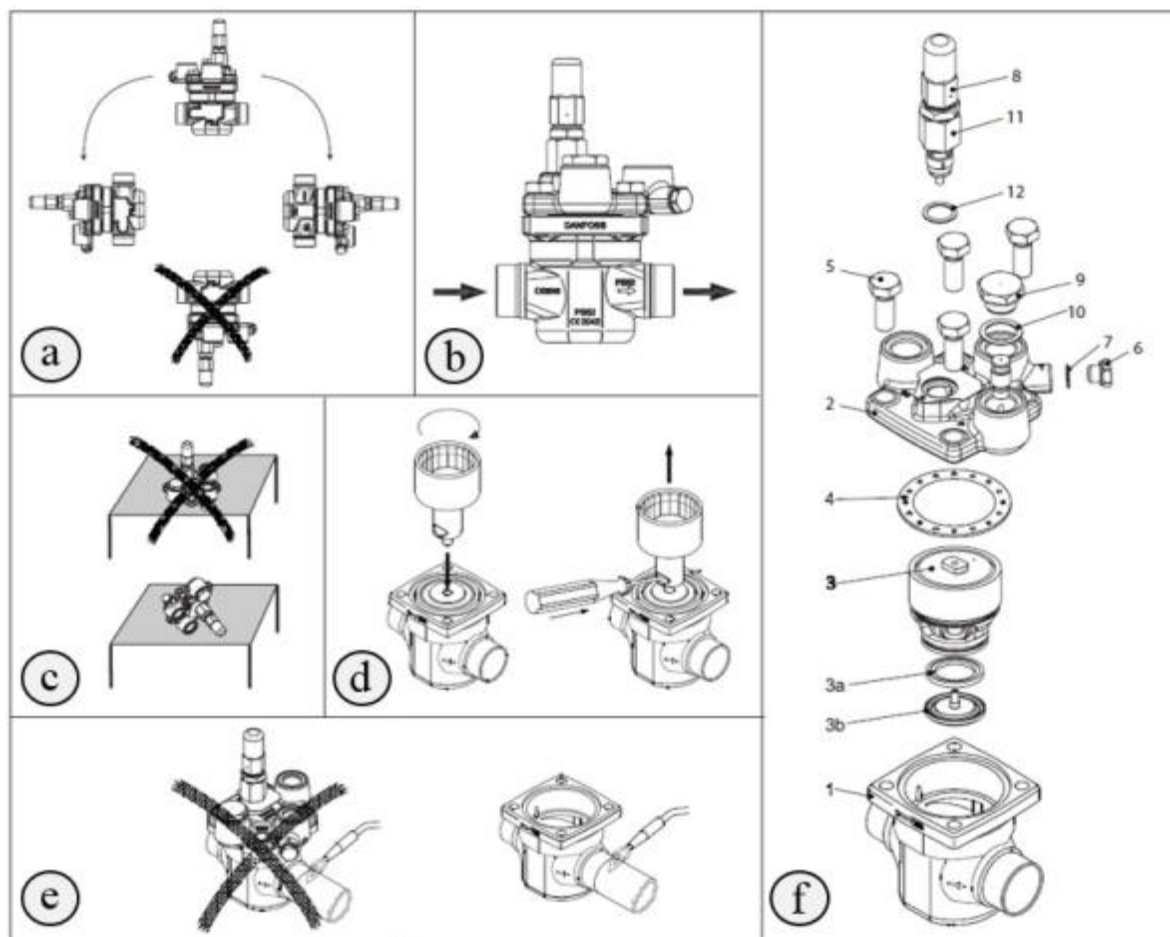
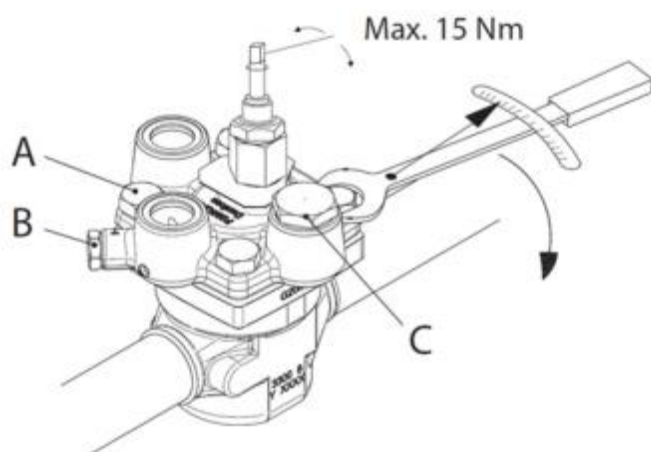


Рис. 4 Инструкция по установке ICSH

Сборка

Перед сборкой клапана удалите из корпуса и труб окислы и грязь. Убедитесь, что уплотнительные кольца не повреждены. Если поверхность уплотнений оказалась повреждённой или замятой, их необходимо заменить. Для облегчения установки функционального модуля в корпус клапана смажьте уплотнения холодильным маслом.



Типоразмер клапана	Усилие затяжки болтов Н·м		
	A	B	C
25	100	25	50
32	120		
40	120		
50	140		
65	150		

Рис. 5 Усилие затяжки болтов

Затяжка

Болты необходимо затягивать крест-накрест динамометрическим ключом с усилием затяжки, указанным в таблице на рисунке 5 - соответствующему типоразмеру клапана.

Усилия затяжки при открытии или закрытии шпинделя ручного открытия не должно превышать 15 Н·м.

Обработка поверхности и маркировка.

После проведения монтажа на наружную поверхность клапана рекомендуется нанести соответствующее лакокрасочное покрытие для защиты от коррозии. При покраске клапана рекомендуется снять маркировочный шильдик с верхней крышки, во избежание попадания на него

лакокрасочного покрытия.

Подключение контроллера и электромагнитных катушек.

Подключение PLC-контроллера к электромагнитным катушкам может быть осуществлено с помощью одного или двух кабелей.

При использовании схемы подключения с одним кабелем требуется только один сигнал, при этом необходимо присоединить дополнительно временное реле согласно приведенной схеме (рис. 6)

Схема подключения с двумя кабелями требует наличие двух последовательных выходных сигналов от PLC-контроллера.

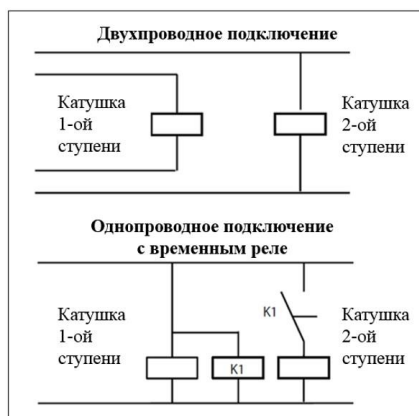


Рис. 6 Схемы подключения контроллера и электромагнитных катушек

4.5 Сдача смонтированного и состыкованного изделия.

Продукция, указанная в данном паспорте, изготовлена, испытана и принята в соответствии с действующей технической документацией фирмы-изготовителя.

Клапан имеет понятную маркировку. Информация об этом приведена в пункте "Маркировка и упаковка".

6. Использование по назначению

5.1. Эксплуатационное ограничение

Клапаны работают со всеми ГФХУ, негорючими ГФУ хладагентами, R717 (NH₃), R744 (CO₂). Не рекомендуется использовать эти клапаны с горючими углеводородными соединениями.

Клапаны должны использоваться в системах с максимальным рабочим давлением и температурным диапазоном, приведенными в разделе 3 «Технические параметры»

5.2. Подготовка изделия к использованию.

После вскрытия упаковки необходимо проверить комплектность изделия и убедиться в правильности выбора и поставки оборудования. Процедура осуществляется с использованием Технического описания (каталога), Паспорта или Руководства по эксплуатации для данной продукции.

Во избежание несчастных случаев необходимо при монтаже и эксплуатации соблюдать общие требования безопасности по ГОСТ 12.2.063-2015.

К обслуживанию клапанов допускается персонал, изучивший их устройство и правила техники безопасности.

Правила выбора оборудования, монтажа, наладки и эксплуатации см. в инструкции и техническом описании (каталоге).

5.3. Использование изделия

Клапан может использоваться при зависимом или независимом режиме открытия.

Настройка зависимого режима осуществляется установкой 2-х клапанов EVM NC в порт SI (этап 1) и порт SII (этап 2), а также заглушки типа (A+B) в порт P (рис. 3a).

Настройка независимого режима осуществляется установкой двух клапанов EVM NC в порт SI (этап 1) и порт P (этап 2), а также заглушки типа (A+B) в порт SII (рис. 3b).

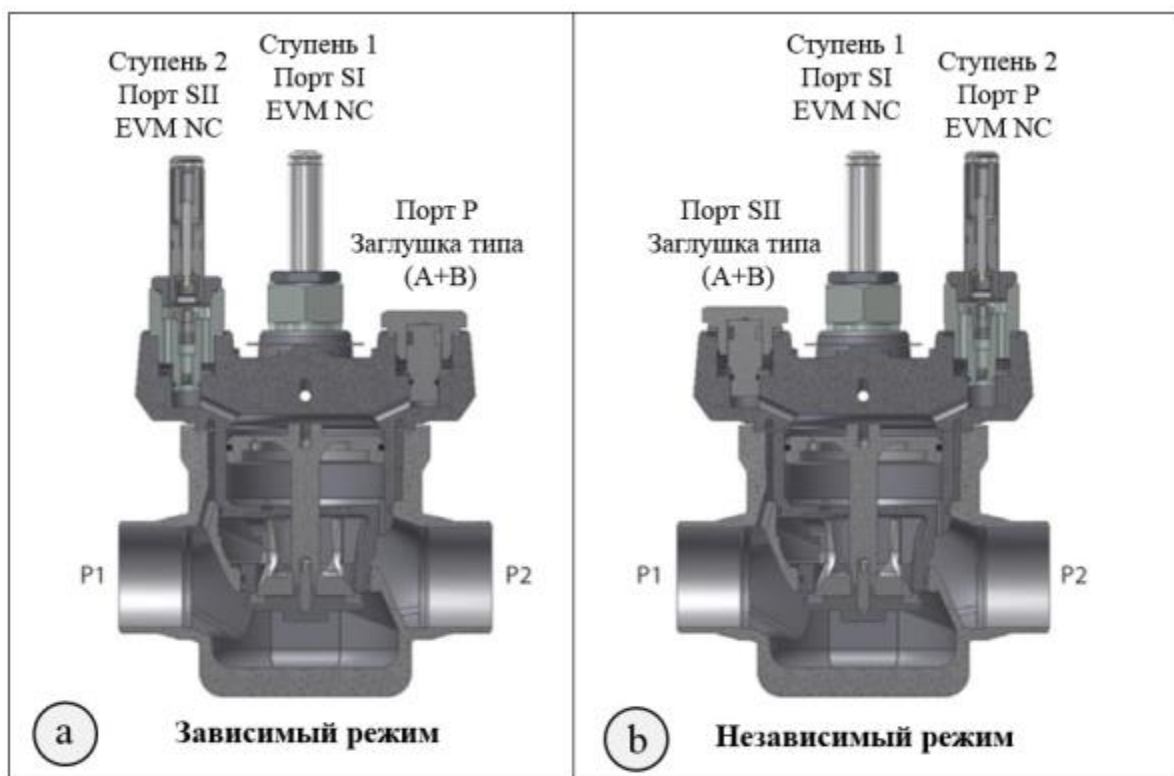


Рис. 3. Настройка режимов открытия клапана ICSH:
 а – зависимый режим; б – независимый режим

Значение временной задержки подачи напряжения на катушки, определяются при проведении пусконаладочных работ исходя из условий запускаемой системы.

5.4 Перечень возможных отказов

Перечень некритических отказов:

- засорение проточных каналов в верхней крышке клапана;
- появление постороннего шума при эксплуатации клапана;
- появление протечек в местах соединения деталей;

Перечень критических отказов:

- деформация компонентов клапана, приводящая к неработоспособности;
- появления протечек через оболочку клапана;

Установлены следующие критерии предельных состояний:

- появление протечек среды при закрытом положении клапана;
- нарушение герметичности материалов или мест соединения деталей, работающих под давлением;
- разрушение компонентов клапана.

Оценка соблюдения требований надёжности проводится ООО «Данфосс» в ходе анализа рекламаций, получаемых от клиентов.

При необходимости в результате анализа внедряются соответствующие корректирующие мероприятия, направленные на исключение текущих и предотвращение появления новых отказов в будущем.

Существует возможность заказа дополнительных запасных частей и принадлежностей. Допускается использование только оригинальных запасных частей и принадлежностей, произведённых концерном «Данфосс».

7. Техническое обслуживание

7.1 Общие указания

Во избежание несчастных случаев необходимо при монтаже и эксплуатации соблюдать общие требования безопасности по ПБ 09-595-03, ПБ 09-592-03, ГОСТ 12.2.063-2015.

Во время эксплуатации следует производить периодические осмотры и технические освидетельствования в сроки, установленные правилами и нормами организации, эксплуатирующей эти клапаны.

К обслуживанию клапанов типа допускается персонал, изучивший его устройство и правила техники

безопасности.

Планирование осмотра и обслуживания.

Частота осмотра и профилактического обслуживания варьируется от системы к системе. Однако опыт показывает, что влияние условий и технические характеристики системы наилучшим образом подходят для определения интервалов обслуживания.

Таковыми являются:

- три месяца после запуска системы;
- до запуска системы, которая не работала шесть месяцев и более;
- до запуска системы, в которой была произведена замена оборудования, вышедшего из строя.

Периодический осмотр определяется в соответствии с параметрами установки.

7.2 Техническое обслуживание

Клапаны типа ICSH могут быть разобраны в целях технического обслуживания.

Не допускается разборка и демонтаж клапана при наличии давления в системе.

Для сброса остаточного давления медленно откручивайте шпindelь ручного открытия и контролируйте выпуск хладагента, через специальные продольные канавки на резьбовом соединении шпинделя.

Снятие функционального модуля.

Для извлечения функционального модуля из корпуса необходимо вкрутить болт М6 или многофункциональный инструмент в резьбовое отверстие, расположенное в центре верхней части поршня (рис. 5а). Все загрязнения, попавшие в резьбовое отверстие, необходимо тщательно удалить.

После снятия верхней крышки и функционального модуля:

- Убедитесь, что уплотнительные кольца на функциональном модуле не повреждены. Если поверхность уплотнений оказалась поврежденной или замятой, их необходимо заменить.
- Убедитесь, что поршень и цилиндр не имеют царапин и следов чрезмерного износа. В противном случае функциональный модуль должен быть заменен.
- Убедитесь, что поршень и седло функционального модуля свободно движется и трение незначительно.
- Если тефлоновое уплотнение клапана повреждено, его необходимо заменить, используя комплект запасных частей Danfoss.

Шпindelь ручного открытия.

При работе со шпинделем ручного открытия:

1. Убедитесь, что на шпинделе имеется стопорное кольцо.
2. Для ручного открытия клапана вращайте шпindelь по часовой стрелке до упора стопорного кольца.
3. Для управления клапана в автоматическом режиме поворачивайте шпindelь против часовой стрелки до упора (с усилием затяжки до 8 Н · м).
4. Установите колпачок и затяните его по часовой стрелке с усилием затяжки 8 Н · м.

Сборка

Перед сборкой клапана удалите из корпуса и труб грязь. Убедитесь, что уплотнительные кольца не повреждены. Если поверхность уплотнений оказалась поврежденной или замятой, их необходимо заменить. Для облегчения установки функционального модуля в корпус клапана смажьте уплотнения холодильным маслом.

Затяжка

Болты необходимо затягивать крест-накрест динамометрическим ключом с усилием затяжки, указанным в таблице на рисунке 5 - соответствующему типоразмеру клапана.

ВНИМАНИЕ!

Уплотнительные кольца в клапанах ICSH могут разбухать в системах с рабочей средой R 744 (CO₂). Поэтому при техническом обслуживании, рекомендуется заменить уплотнительные кольца до повторной установки функциональных модулей в корпус клапана ICSH.

8. Текущий ремонт

8.1 Общие сведения

При осуществлении ремонтных работ данного оборудования необходимо строго соблюдать правила

техники безопасности, выполнять рекомендации, приведенные в данной инструкции, а также руководящих документах, упомянутых выше.

Необходимо использовать только оригинальные запасные части и дополнительные принадлежности, производимые компанией "Данфосс".

К обслуживанию клапанов допускается персонал, изучивший их устройство и правила техники безопасности.

После проведения ремонтных работ рекомендуется заменить комплект уплотнений.

Сборку изделия осуществлять согласно рекомендациям, приведенным в инструкции.

За подробной информацией о ремонте обращайтесь в сервисный отдел ООО «Данфосс».

8.2 Меры безопасности

Не допускается разборка клапана при наличии давления в системе.

Во избежание несчастных случаев при ремонте и эксплуатации необходимо соблюдать общие требования безопасности по ГОСТ 12.2.063-2015.

Клапаны должны использоваться строго по назначению в соответствии с указанием в технической документации.

После проведения ремонтных работ следует производить периодические осмотры, установленные правилами и нормами организации эксплуатирующей трубопровод.

9. Транспортирование и хранение

Транспортирование и хранение клапанов типа ICSH осуществляется в соответствии с требованиями ГОСТ Р 5761-2005 (п.10). Фирма «Данфосс» поставяет клапаны в упакованном виде. Кроме того, все клапаны обеспечиваются защитными крышками. Эти крышки должны оставаться на клапанах до тех пор, пока они не будут установлены в систему.

Хранение изделия в упаковке предприятия – изготовителя по группе 6 (ОЖ2), запасных частей – по группе 3 (ЖЗ), запасных частей, имеющих в составе резинотехнические изделия – по группе 1 (Л) ГОСТ 15150, с обязательным соблюдением п.6.2 ГОСТ ISO 2230.

10. Утилизация

Утилизация изделия производится в соответствии с установленным на предприятии порядком (переплавка, захоронение, перепродажа), составленным в соответствии с Законами РФ № 96-ФЗ “Об охране атмосферного воздуха”, № 89-ФЗ “Об отходах производства и потребления”, № 52-ФЗ “О санитарно-эпидемиологическом благополучии населения”, а также другими российскими и региональными нормами, актами, правилами, распоряжениями и пр., принятыми во исполнение указанных законов.

11. Комплектность

В комплект поставки входят:

- клапан Модификация ICSH 32
- 2 пилота EVM NC;
- заглушка A+B;
- упаковка;
- инструкция по инсталляции;
- паспорт (предоставляется по запросу в электронной форме);
- руководство по эксплуатации (предоставляется по запросу в электронной форме);

12. Список комплектующих и запасных частей

Таблица 3 Кодовые номера для заказа комплектов запасных частей

Тип клапана	Ревизионный комплект	Ремонтный комплект	Комплект для капитального ремонта
ICSH 25-5	027H2218	027H2219	027H2225
ICSH 25-10	027H2218	027H2219	027H2138
ICSH 25-15	027H2218	027H2219	027H3019
ICSH 25-20	027H2218	027H2219	027H3043
ICSH 25-25	027H2218	027H2219	027H3044

ICSH 32	027H3016	027H3017	027H3018
ICSH 40	027H4014	027H4015	027H4016
ICSH 50	027H5014	027H5015	027H5016
ICSH 65	027H6016	027H6017	027H6018
ICSH 80	027H6016	027H6017	027H6018

Ревизионные комплекты:

Содержит все прокладки, уплотнительные кольца и алюминиевые кольца для одного типоразмера клапана.

Ремонтные комплекты:

Содержит все прокладки, уплотнительные кольца и алюминиевые кольца для одного типоразмера клапана, а также седло и поршневое кольцо.

Комплекты для капитального ремонта:

Содержит все прокладки, уплотнительные кольца и алюминиевые кольца для одного типоразмера клапана детали, которые могут быть изношены или повреждены. Где возможно, используются кодовые номера модулей в сборе или верхних частей.

Таблица 4 Кодовый номер для заказа ЗИП (Шпindelь запорного органа с направляющей в сборе)

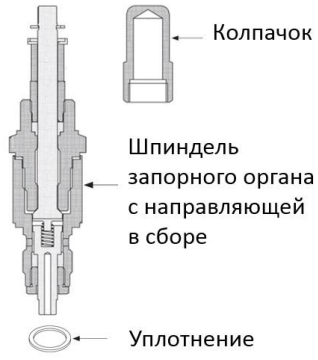
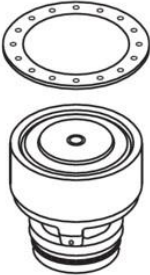
	Тип клапана	Кодовый номер
	ICSH 25	027H8413
	ICSH 32	027H8414
	ICSH 40	027H8415
	ICSH 50	027H8416
	ICSH 65	027H8417
	ICSH 80	027H8418

Таблица 5 Кодовый номера для заказа корпуса ICV

	Типоразмер корпуса									
										
	ICV 25		ICV 32		ICV 40		ICV 50		ICV 65	
	Тип присоединения и диаметр присоединительного патрубка / кодовый номер									
DIN	3/4"	027H2 128	1 1/4"	027H3 120	1 1/2"	027H4 120	2"	027H5 120	2 1/2"	027H6 120
	1"	027H2 120	1 1/2"	027H3 125	2"	027H4 126	2 1/2"	027H5 124	3"	027H6 126
	1 1/4"	027H2 129								

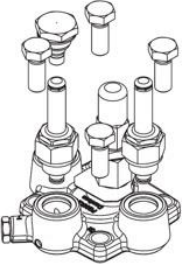
	1 1/2"	027H2 135								
ANSI	3/4"	027H2 131	1 1/4"	027H3 121	1 1/2"	027H4 121	2"	027H5 121	2 1/2"	027H6 121
	1"	027H2 121	1 1/2"	027H3 126	2"	027H4 127	2 1/2"	027H5 125	3"	027H6 127
	1 1/4"	027H2 130								
SD	7/8"	027H2 123	1 3/8"	027H3 123	1 5/8"	027H4 123	2 1/8"	027H5 123	3"	027H6 124
	1 1/8"	027H2 124	1 5/8"	027H3 128						
	1 3/8"	027H2 134								
SA	7/8"	027H2 125	1 5/8"	027H3 127	1 5/8"	027H4 124			2 5/8"	027H6 125
	1 1/8"	027H2 126								
SOC	3/4"	027H2 132	1 1/4"	027H3 122	1 1/2"	027H4 122	2"	027H5 122	2 1/2"	027H6 123
	1"	027H2 122								
FPT	3/4"	027H2 133								
	1"	027H2 127								
JIS									2 1/2"	027H6 122

Таблица 6 Кодовые номера для заказа функционального модуля

	Функциональный модуль	Кодовый номер
	ICS 25-5*	027H2201
	ICS 25-5*	027H2202
	ICS 25-15*	027H2203
	ICS 25-20*	027H2204
	ICS 25-25*	027H2200
	ICS 32*	027H3200
	ICS 40*	027H4200
	ICS 50*	027H5200
	ICS 65*	027H6200
ICS 80*	027H8200	

*Включены плоская и кольцевые уплотнения

Таблица 7 Кодовые номера для заказа верхней крышки

	Верхняя крышка	Кодовый номер
	ICSH 25**	027H0159
	ICSH 32**	027H0164
	ICSH 40**	027H0169
	ICSH 50**	027H0174
	ICSH 65**	027H0179
	ICSH 80**	027H0227

**Включены болты, одна заглушка типа (А+В) и два пилота EVM NC

Таблица 8 Кодовые номера для заказа дополнительных принадлежностей




Описание	Кодовый номер
	Заглушка типа (А + В) для пилотного клапана 027F1046

Таблица 9 Кодовые номера для заказа инструмента для обслуживания и проведения пусконаладочных работ

Описание	Кодовый номер
	Многофункциональный инструмент · Для извлечения функционального модуля клапана ICS · Для работы со штоком ручного открытия 027H0180
	Ключ-трещотка 5-6 мм. для регулирования запорного органа 148B6574