



РУКОВОДСТВО ПО ЭКСПЛУАТАЦИИ
Клапан обратный, Тип NRVS, Модификация NRVS 15
Код материала: 020-2032

1. Сведения об изделии
2. Назначение изделия
3. Технические параметры
4. Описание и работа
5. Указания по монтажу и наладке
6. Использование по назначению
7. Техническое обслуживание
8. Текущий ремонт
9. Транспортирование и хранение
10. Утилизация
11. Комплектность
12. Список комплектующих и запасных частей



Дата редакции: 16.03.2021

1. Сведения об изделии

1.1. Наименование и тип

Клапаны обратные типа NRVS, Модификация NRVS 15

1.2. Изготовитель

“SOCLA SAS“, 365 rue du lieutenant putier, 71530 Virey le grand, Франция

1.3. Продавец

ООО “Данфосс“, 143581, Российская Федерация, Московская область, город Истра, деревня Лешково, д. 217, тел. +7 (495) 792-57-57.

1.4. Дата изготовления

Дата изготовления клапана указана на корпусе в формате WW. YY, где WW неделя изготовления, YY год изготовления.

2. Назначение изделия

2.1 Назначение

Клапаны обратные типа NRVS, Модификация NRVS 15 (далее- клапан NRVS) пропускают рабочую среду в одном направлении и предотвращают её движения в обратном.

Клапаны NRVS могут использоваться только в линиях жидкости. Эти клапаны устанавливаются непосредственно на клапаны типа РМ или соленоидные клапаны типов EVRA/EVRAT.

Не предназначены для контакта с питьевой водой в системах хозяйственно-питьевого водоснабжения. Клапаны NRVS удовлетворяют всем требованиям, предъявляемым к промышленным холодильным установкам.

Примечание: клапаны типа NRVS могут работать только с новыми соленоидными вентилями типов EVRA/EVRAT (с прямым фланцевым соединением GGG 40.3).

2.2 Климатическое исполнение

Клапаны NRVS предназначены для работы во всех макроклиматических районах на суше (О) и на море (ОМ), кроме макроклиматического района с очень холодным климатом (с температурой окружающей среды до минус 60°C). Категории размещения 1 - 9 по ГОСТ 15150.

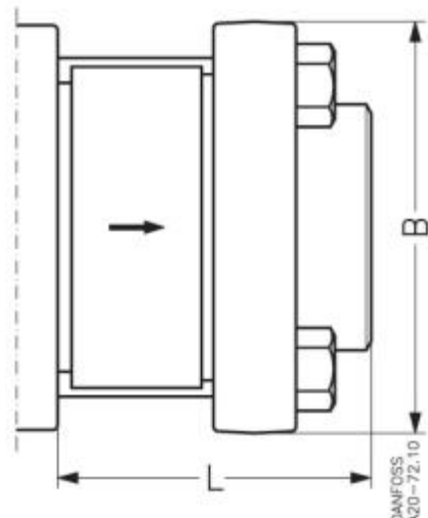
3. Технические параметры

Технические характеристики

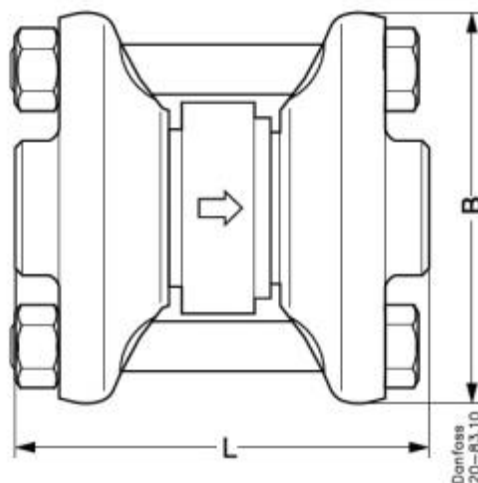
Температура рабочей среды, °С	-50 ... +140
Рабочая среда	ГХФУ, негорючие ГФУ , R717 (NH3)
Корпус	Нержавеющая сталь
Максимальное рабочее давление (PN), бар изб.	28
Размер корпуса клапана DN, мм	15
Тип присоединения	Фланцы (заказываются отдельно)
Полная производительность (Kv), для комбинации клапанов EVRA/EVRAT 10 + NRVS 15 , м3/ч	1,4
Полная производительность (Kv), для комбинации клапанов EVRA/EVRAT 15 + NRVS 15, м3/ч	2,2
Минимальный открывающий перепад давления, при котором клапан (EVRA/EVRAT 10 - 20 + NRVS) полностью открыт, бар	0,07

Кольцевое уплотнение	Клингерсил
----------------------	------------

NRVS установлен на клапане



NRVS установленный отдельно



Дополнительные технические характеристики

А, мм	47,5
В, мм	78
А1, мм	78
В1, мм	80
Масса без фланцев и болтов, кг	0,1

Показатели надёжности

Показатель надёжности	Наименование показателя (для арматуры, отказ которой может быть критическим/не является критическим)	Размерность
Показатель безопасности	Средняя наработка на отказ или средняя наработка до отказа	65700 часов
Показатели долговечности	Средний полный срок службы (до списания) и (или) средний срок службы до капитального ремонта	10 лет
	Средний полный ресурс (до списания) и (или) средний ресурс до капитального ремонта	65700 часов
Показатели сохраняемости	Средний срок хранения	5 лет

Показатель ремонтпригодности	Среднее время на восстановление работоспособного состояния или средняя оперативная продолжительность планового ремонта	2 часа
	Средняя трудоемкость работ по восстановлению работоспособного состояния или средняя оперативная трудоемкость планового ремонта	2 часа

Показатели безопасности

Наименование показателя		Размерность
Назначенные показатели	Назначенный ресурс	65700 часов
	Назначенный срок службы	10 лет
	Назначенный срок хранения	5 лет
Показатели безотказности	Вероятность безотказной работы в течение назначенного ресурса, по отношению к критическим отказам (к критическому отказу)	-
	Коэффициент оперативной готовности (для арматуры, работающей в режиме ожидания)	-

4. Описание и работа

Принцип действия

Конструкция клапанов типа NRVS позволяет регулировать направление потока хладагента. В одном направлении, которое указано на корпусе клапана стрелкой, клапан пропускает поток хладагента, а в противоположном направлении, благодаря усилию пружины, проход для потока хладагента перекрыт. Под действием усилия пружины клапанный конус герметично перекрывает проходное отверстие клапана.

Корпус

Корпус клапана выполнен из нержавеющей стали;

Прокладки клингерсил.

Маркировка

Маркировка с указанием названия, кодового номера и ряда технических параметров (максимальное рабочее давление) нанесена на этикетку и корпус клапана.

5. Указания по монтажу и наладке

5.1 Общие указания

Во избежание несчастных случаев необходимо при монтаже и эксплуатации соблюдать общие требования безопасности по ПБ 09-595-03, ПБ 09-592-03, ГОСТ 12.2.063-2015.

При осуществлении монтажных, пусконаладочных работ, а также при эксплуатации данного оборудования необходимо строго соблюдать правила техники безопасности, выполнять рекомендации, приведенные в данной инструкции, а также руководящих документах, упомянутых выше.

Необходимо использовать только оригинальные запасные части и дополнительные принадлежности, производимые компанией "Данфосс".

К обслуживанию клапанов допускается персонал, изучивший их устройство и правила техники безопасности.

5.2 Подготовка к монтажу

После распаковки изделия необходимо проверить комплектность изделия и убедиться в правильности выбора и поставки оборудования. Процедура осуществляется с использованием Технического описания (каталога), Паспорта или Руководства по эксплуатации для данной продукции.

Место монтажа должно строго соответствовать нормам, приведенным в упомянутой выше документации.

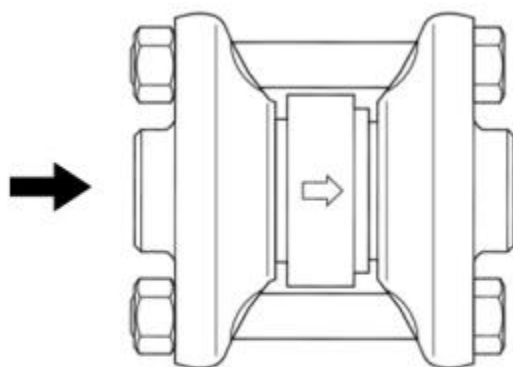
При проведении работ по монтажу и обслуживанию клапанов, кроме данного руководства по эксплуатации, следует руководствоваться следующими документами:

- Техническим описанием на данный тип оборудования;
- Федеральные нормы и правила в области промышленной безопасности "Правила промышленной безопасности опасных производственных объектов, на которых используется оборудование, работающее под избыточным давлением"
- Правилами устройства и безопасной эксплуатации холодильных систем (ПБ 09-592-03)
- Правила по охране труда при эксплуатации холодильных установок.

5.3 Монтаж и демонтаж

Установка

Клапаны NRVS должны быть установлены согласно направлению потока, указанному стрелкой на корпусе клапана, как показано на рисунке ниже

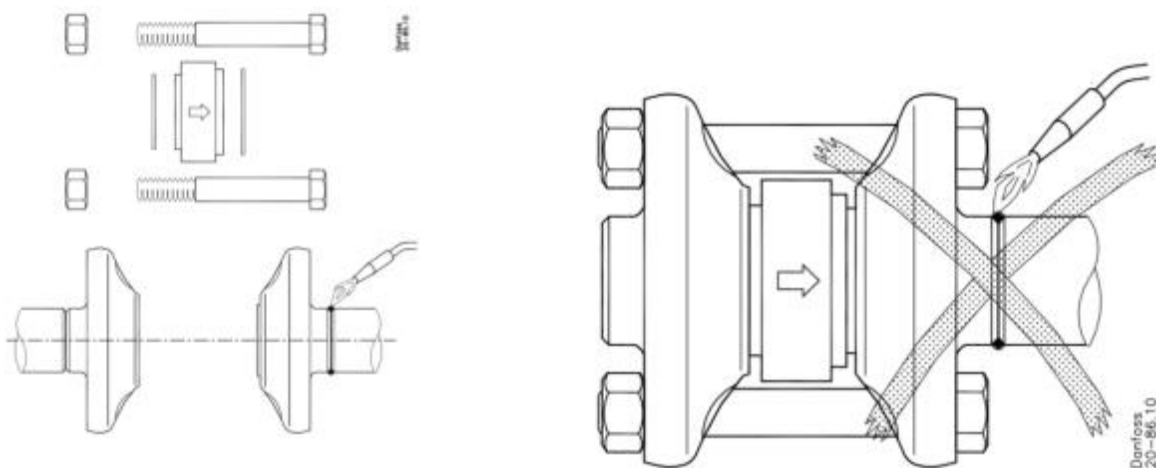


Направление потока

После установки, корпус клапана не должен подвергаться внешним нагрузкам и ударам.

Сварка

Перед проведением сварочных работ необходимо разобрать клапан, чтобы избежать повреждения уплотнительных колец.



При проведении сварочных работ необходимо использовать только те материалы и способы сварки, которые совместимы с материалом корпуса клапана. После завершения сварочных работ удалите из штуцеров окалину и очистите корпус клапана.

Сборка

Перед сборкой клапана удалите из корпуса и труб окалину и грязь. Убедитесь, что уплотнительные кольца не повреждены. Если поверхность уплотнений оказалась повреждённой или замятой, их необходимо заменить).

Затяжка

Болты необходимо затягивать динамометрическим ключом с усилием затяжки, указанным в таблице на рисунке ниже.

	Типоразмер клапана	Болты	Усилие затяжки Н·м
	NRVS 15	2 x M12	50
	NRVS 25	2 x M12	70

Не рекомендуется превышать максимальные значения усилия затяжки, приведенные в таблице!

Обработка поверхности и маркировка.

После проведения монтажа на наружную поверхность клапана рекомендуется нанести соответствующее лакокрасочное покрытие для защиты от коррозии. При покраске клапана рекомендуется избегать попадания лакокрасочного покрытия на маркировочный шильдик.

5.4 Сдача смонтированного и состыкованного изделия.

Продукция, указанная в данном паспорте, изготовлена, испытана и принята в соответствии с действующей технической документацией фирмы-изготовителя.

Клапан имеет понятную маркировку. Информация об этом приведена в пункте "Маркировка и упаковка".

6. Использование по назначению

6.1. Эксплуатационное ограничение

Клапаны обратные типа NRVS работают со всеми негорючими хладагентами, включая R717 (аммиак), и неагрессивными газами и жидкостями в зависимости от типа уплотнительных материалов.

Использование клапанов типа NRVS в системах с огнеопасными углеводородными соединениями не рекомендуется.

Клапаны должны использоваться в системах с максимальным рабочим давлением и температурным диапазоном, приведенными в разделе 3 «Технические параметры»

6.2. Подготовка изделия к использованию.

После вскрытия упаковки необходимо проверить комплектность изделия и убедиться в правильности выбора и поставки оборудования. Процедура осуществляется с использованием Технического описания (каталога), Паспорта или Руководства по эксплуатации для данной продукции.

Во избежание несчастных случаев необходимо при монтаже и эксплуатации соблюдать общие требования безопасности по ГОСТ 12.2.063-2015.

К обслуживанию клапанов допускается персонал, изучивший их устройство и правила техники безопасности.

Правила выбора оборудования, монтажа, наладки и эксплуатации см. в инструкции и техническом описании (каталоге).

6.3. Использование изделия

Клапаны NRVS должны использоваться строго по назначению в соответствии с указанием в технической документации.

6.4 Перечень возможных отказов

Перечень некритических отказов:

- появление постороннего шума при эксплуатации клапана;
- появление протечек в местах соединения деталей;

Перечень критических отказов:

- деформация компонентов клапана, приводящая к неработоспособности;
- появления протечек через оболочку клапана;

Установлены следующие критерии предельных состояний:

- появление протечек среды в обратном направлении;
- нарушение герметичности материалов или мест соединения деталей, работающих под давлением;
- разрушение компонентов клапана.

Оценка соблюдения требований надёжности проводится ООО «Данфосс» в ходе анализа рекламаций, получаемых от клиентов.

При необходимости в результате анализа внедряются соответствующие корректирующие мероприятия, направленные на исключение текущих и предотвращение появления новых отказов в будущем.

Существует возможность заказа дополнительных запасных частей и принадлежностей. Допускается использование только оригинальных запасных частей и принадлежностей, произведённых концерном «Данфосс».

7. Техническое обслуживание

7.1 Общие указания

Во избежание несчастных случаев необходимо при монтаже и эксплуатации соблюдать общие требования безопасности по ПБ 09-595-03, ПБ 09-592-03, ГОСТ 12.2.063-2015.

Во время эксплуатации следует производить периодические осмотры и технические освидетельствования в сроки, установленные правилами и нормами организации, эксплуатирующей эти клапаны.

К обслуживанию клапанов типа допускается персонал, изучивший его устройство и правила техники безопасности.

Планирование осмотра и обслуживания.

Частота осмотра и профилактического обслуживания варьируется от системы к системе. Однако опыт показывает, что влияние условий и технические характеристики системы наилучшим образом подходят для определения интервалов обслуживания.

Таковыми являются:

- три месяца после запуска системы;
- до запуска системы, которая не работала шесть месяцев и более;
- до запуска системы, в которой была произведена замена оборудования, вышедшего из строя.

Периодический осмотр определяется в соответствии с параметрами установки.

7.2 Техническое обслуживание

Демонтаж клапана

Не допускается разборка и демонтаж клапана при наличии давления в системе.

8. Текущий ремонт

За подробной информацией о ремонте обращайтесь в сервисный отдел ООО «Данфосс».

9. Транспортирование и хранение

Транспортирование и хранение клапанов типа NRVS осуществляется в соответствии с требованиями ГОСТ Р 5761-2005 (п.10). Фирма «Данфосс» поставляет клапаны в упакованном виде.

10. Утилизация

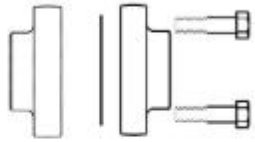
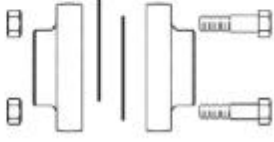
Утилизация изделия производится в соответствии с установленным на предприятии порядком (переплавка, захоронение, перепродажа), составленным в соответствии с Законами РФ № 96-ФЗ «Об охране атмосферного воздуха», № 89-ФЗ «Об отходах производства и потребления», № 52-ФЗ «О санитарно-эпидемиологическом благополучии населения», а также другими российскими и региональными нормами, актами, правилами, распоряжениями и пр., принятыми во исполнение указанных законов.

11. Комплектность

В комплект поставки входят:

- клапан обратный Модификация NRVS 15
- упаковочная коробка;
- паспорт (предоставляется по запросу в электронной форме);
- руководство по эксплуатации (предоставляется по запросу в электронной форме);
- инструкция.

12. Список комплектующих и запасных частей

Название	Код для заказа	Фото	Описание
Комплект фланцев для NRVS 25	027N1254		Материал: сталь. В комплект входят 1 стандартный фланец, 1 специальный фланец, прокладка и болты
Комплект фланцев для NRVS 15	027N1255		Материал: сталь. В комплект входят 1 стандартный фланец, 1 специальный фланец, прокладка и болты
Комплект фланцев для NRVS 15	027N1256		Материал: сталь. В комплект входят 1 стандартный фланец, 1 специальный фланец, 2 прокладки, 2 болта и 2 гайки
Комплект фланцев для NRVS 25	027N1257		Материал: сталь. В комплект входят 1 стандартный фланец, 1 специальный фланец, 2 прокладки, 2 болта и 2 гайки