

ПАСПОРТ

Клапаны-регуляторы давления, Тип CVP, Модификация CVP-M

Код материала: 027B0921R



Соответствие продукции подтверждено в рамках Евразийского экономического союза.



Дата редакции: 05.02.2025

1. Сведения об изделии

1.1 Наименование и тип

Клапаны-регуляторы давления (пилотные клапаны) типа CVP Модификация CVP-M

1.2 Изготовитель

ООО "Ридан Трейд" 143581, РОССИЯ, Московская область, м.о. Истра, д. Лешково, д. 217, тел. +7 (495) 792-57-57

Адрес места осуществления деятельности: Фуронг Индустри Зоне, Хенгшанкиао Таун, Вужин Дистрикт, Чанжоу Сити, Жиангсу Провинсе, Китай

1.3 Продавец

ООО "Ридан Трейд", 143581, Московская обл., м.о. Истра, д. Лешково, д. 217, тел. +7 (495) 792-57-57.

1.4 Дата изготовления

Дата изготовления указана на этикетке в формате [YY/MM], где MM месяц изготовления, YY год изготовления.

1.5 Заводской номер

Заводской номер изделия указан на маркировочной этикетке.

2. Назначение изделия

2.1 Назначение

Клапаны-регуляторы давления типа CVP Модификация CVP-M, (далее – клапаны, изделие, пилот) – это управляющие клапаны, используемые для поддержания постоянного давления на входе клапана.

Клапаны могут использоваться в качестве самостоятельных регуляторов давления, путем установки на корпус CVH и пилотных регуляторов, путем установки на клапаны PM или ICS-R

Клапаны удовлетворяют всем требованиям, предъявляемым к оборудованию промышленных холодильных установок.

2.2 Климатическое исполнение

Клапаны предназначены для работы в макроклиматических районах с умеренным и холодным климатом. Категории размещения УХЛ 3 по ГОСТ 15150–69.

2.3 Область применения

Промышленные холодильные установки на объектах пищевой промышленности.

2.4 Конструкция

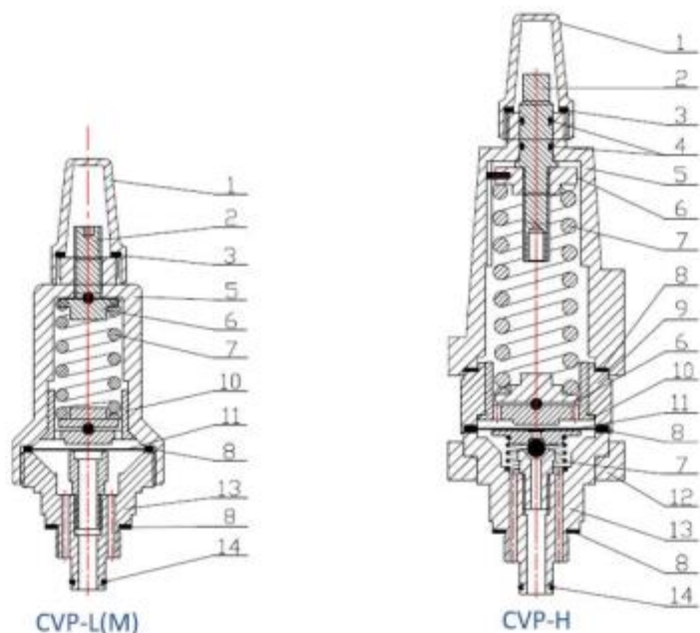


Рис. 1 – Конструкция

№	Деталь	Материал	№	Деталь	Материал
1	Колпачок	Сталь	8	Плоское уплотнение	AFM 34
2	Шток	Нерж. сталь	9	Корпус клапана (средняя часть)	Сталь
3	Уплотнение	Хлоропрен	10	Фиксатор пружины	Сталь
4	Кольцевое уплотнение	Хлоропрен	11	Мембрана (пластина)	Нерж. сталь
5	Корпус клапана (верхняя часть)	Сталь	12	Фланец	Сталь
6	Фиксирующая шайба	Сталь	13	Корпус клапана (нижняя часть)	Сталь
7	Пружина	Сталь	14	Кольцевое уплотнение	Хлоропрен

3. Технические параметры

Технические характеристики

Рабочая среда	R717 (NH ₃) и R744 (CO ₂), ГФУ и ГХФУ фреоны. (Газы и жидкости, 1 и 2 группы опасности)
Номинальный диаметр (DN), мм	6
Рабочая температура среды, °C	-50 ... 120
Максимальное рабочее давление, бар изб.	30 (фреоны) 28 (R717)

Присоединение	Резьба М24х1,5
Диапазон настройки уставки, бар изб.	4...25

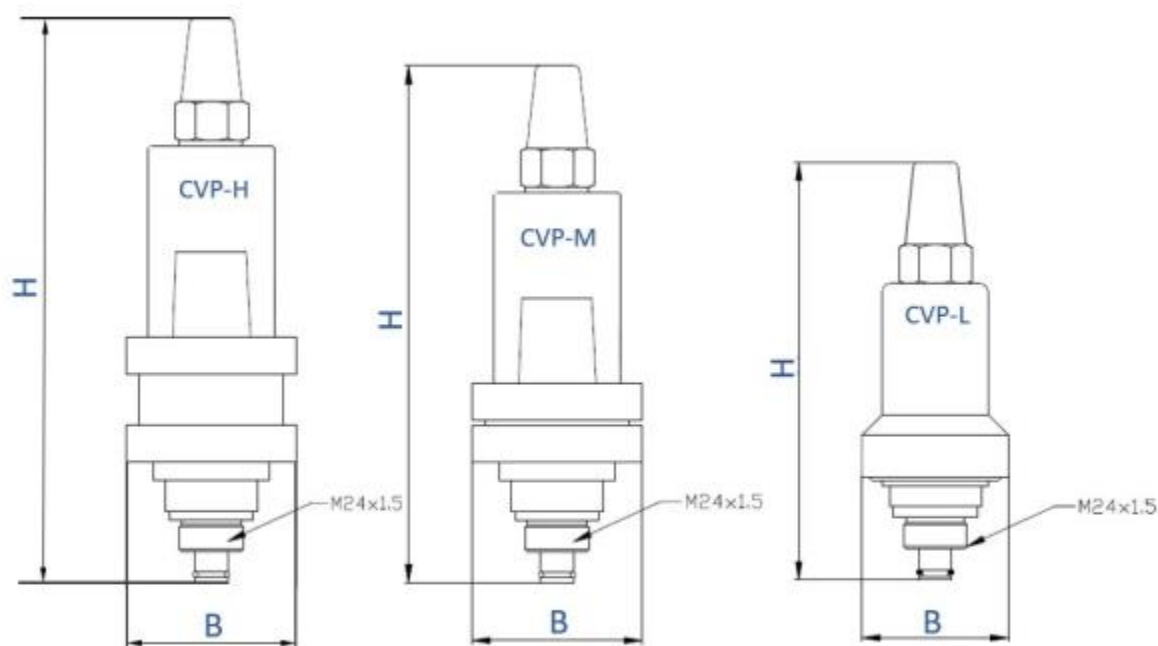


Рис. 2 – Основные размеры

Дополнительные технические характеристики

Н, мм	198
В, мм	65
Масса, кг	~1,4

Показатели надёжности

Показатель надёжности	Наименование показателя (для арматуры, отказ которой может быть критическим/не является критическим)	Размерность
Показатель безопасности	Средняя наработка на отказ или средняя наработка до отказа	50 000 часов
Показатели долговечности	Средний полный срок службы (до списания) и (или) средний срок службы до капитального ремонта	10 лет
	Средний полный ресурс (до списания) и (или) средний ресурс до капитального ремонта	50 000 часов
Показатели сохраняемости	Средний срок хранения	3 года

Показатель ремонтпригодности	Среднее время на восстановление работоспособного состояния или средняя оперативная продолжительность планового ремонта	2 часа
	Средняя трудоемкость работ по восстановлению работоспособного состояния или средняя оперативная трудоемкость планового ремонта	2 часа

Наименование показателя		Размерность
Назначенные показатели	Назначенный ресурс	50 000 часов
	Назначенный срок службы	10 лет
	Назначенный срок хранения	3 года
Показатели безотказности	Вероятность безотказной работы в течение назначенного ресурса, по отношению к критическим отказам (к критическому отказу)	-
	Коэффициент оперативной готовности (для арматуры, работающей в режиме ожидания)	-

4. Комплектность

В комплект поставки входят:

- клапан Модификация CVP-M
- упаковка;
- паспорт (предоставляется по запросу в электронной форме);
- руководство по эксплуатации (предоставляется по запросу в электронном виде).

5. Утилизация

Утилизация изделия производится в соответствии с установленным на предприятии порядком (переплавка, захоронение, перепродажа), составленным в соответствии с Законами РФ № 96-ФЗ «Об охране атмосферного воздуха», № 89-ФЗ «Об отходах производства и потребления», № 52-ФЗ «О санитарно-эпидемиологическом благополучии населения», а также другими российскими и региональными нормами, актами, правилами, распоряжениями и т.д., принятыми во исполнение указанных законов.

6. Приемка и испытания

Продукция, указанная в данном паспорте, изготовлена, испытана и принята в соответствии с действующей технической документацией фирмы-изготовителя.

7. Сертификация



Соответствие клапанов регуляторов давления типа CVР подтверждено в форме принятия декларации о соответствии, оформленной по Единой форме.
Имеется декларация о соответствии ЕАЭС N RU Д-РУ.РА09.В.87289/23, срок действия с 20.11.2023 по 19.11.2028.

8. Гарантийные обязательства

Изготовитель/продавец гарантирует соответствие клапанов техническим требованиям при соблюдении потребителем условий транспортирования, хранения и эксплуатации.

Гарантийный срок эксплуатации и хранения составляет - 12 месяцев с момента продажи или 18 месяцев с даты производства.

Срок службы клапанов при соблюдении рабочих диапазонов согласно паспорту/инструкции по эксплуатации и проведении необходимых сервисных работ – 10 лет с даты продажи.