

- 1. Сведения об изделии**
- 2. Назначение изделия**
- 3. Описание и работа**
- 4. Указания по монтажу и наладке**
- 5. Использование по назначению**
- 6. Техническое обслуживание**
- 7. Текущий ремонт**
- 8. Транспортирование и хранение**
- 9. Утилизация**
- 10. Комплектность**
- 11. Список комплектующих и запасных частей**



Дата редакции: 18.12.2024

1. Сведения об изделии

1.1. Наименование и обозначение

Клапан регулирующий типа VFM модификации VFM-2R (далее по тексту – VFM-2R).

1.2. Продавец

ООО “Ридан Трейд“, 143581, Российская Федерация, Московская область, г.о. Истра, деревня Лешково, д. 217, тел. (495) 792-57-57.

1.3. Изготовитель

ООО “Ридан Трейд“, 143581, Российская Федерация, Московская область, г.о. Истра, деревня Лешково, д. 217,

Адрес производства продукции: Beijing, Linhe Street, Китай

1.4. Дата изготовления

Дата изготовления указана на корпусе клапана в формате НН/ГГ (НН – номер недели, ГГ – две последние цифры года), пример: 28/22 – 28-я неделя 2022-го года.

2. Назначение изделия



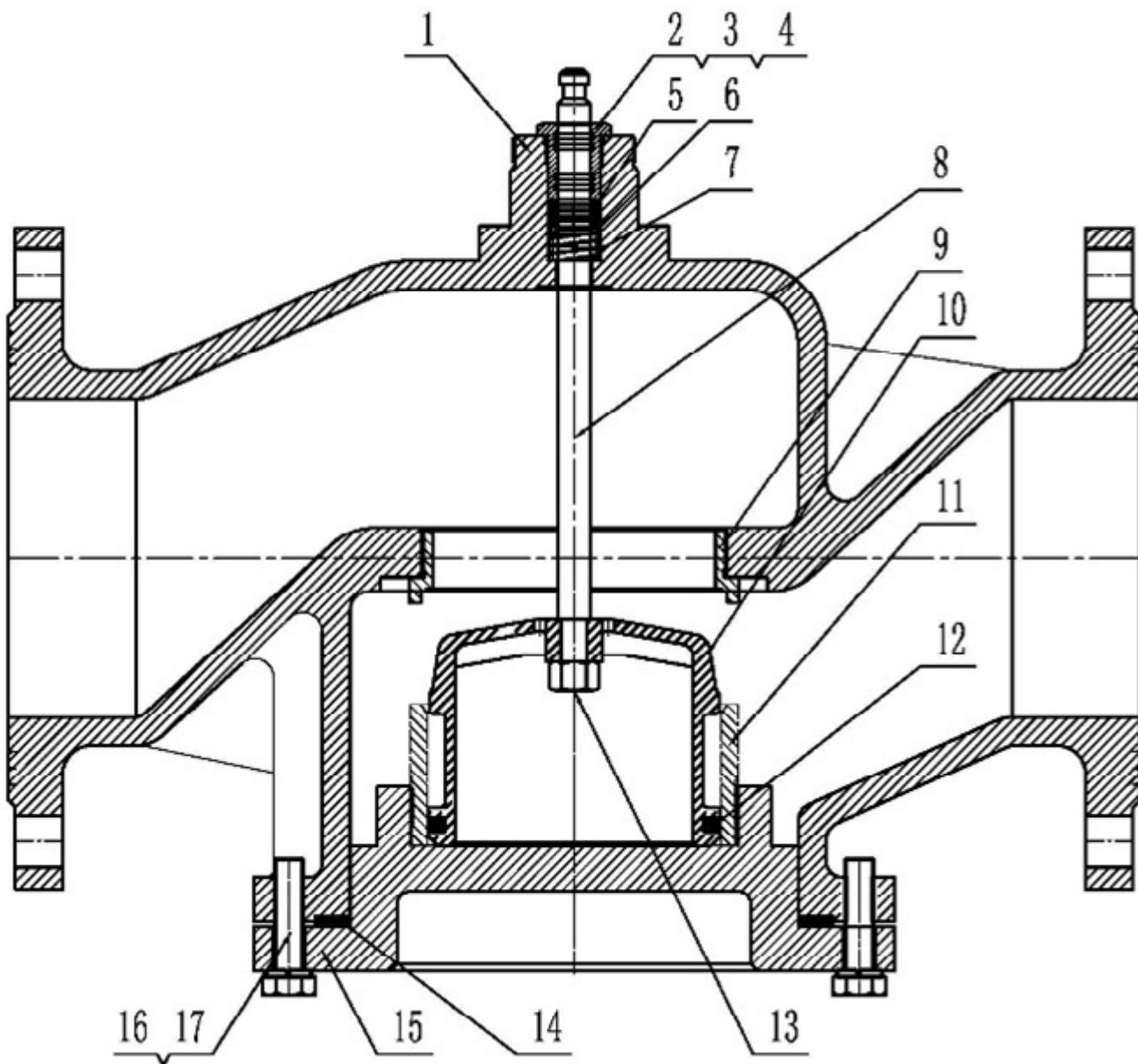
VFM-2R – клапан регулирующий, седельный, фланцевый, разгружен по давлению, предназначен для применения без адаптера с электроприводами:

- AMV(E)–1800R (DN 65–80);
- AMV(E)–2000R SU/SD (DN 65–80);
- AMV(E)–3000R (DN 100–250);
- AMV(E)–6500R (DN 250);
- AMV(E)–10KR (DN 300-400)

в системах тепло- и холодоснабжения зданий, регулирования потока теплоносителя проходящего через него и получения необходимой температуры теплоносителя для потребителя.

3. Описание и работа

3.1. Устройство изделия



Клапан регулирующий VFM-2R состоит из:

- 1 — корпус клапана;
- 2, 3, 4 — сальниковый блок;
- 5 — уплотнительные кольца;
- 6 — опорное кольцо;
- 7 — пружина;
- 8 — шток;
- 9 — седло;
- 10 — конус (разгружен по давлению);
- 11 — направляющая камеры разгрузки;
- 12 — уплотнительные кольца;
- 13 — гайка штока;
- 14 — прокладка;
- 15 — крышка клапана;
- 16 — пружинная шайба;
- 17 — болт.

Клапан регулирующий VFM-2R DN65-400 закрывается при движении штока вверх под воздействием электрического привода.

Клапан регулирующий VFM-2R DN65-400 открывается при движении штока вниз под воздействием электрического привода.

3.2. Маркировка и упаковка

На клапане находится металлический шильдик с указанием кодового номера, Kvs, максимальной температуры теплоносителя, PN.

На корпусе клапана указан номинальный диаметр.

Клапан упаковывается в индивидуальную картонную коробку.

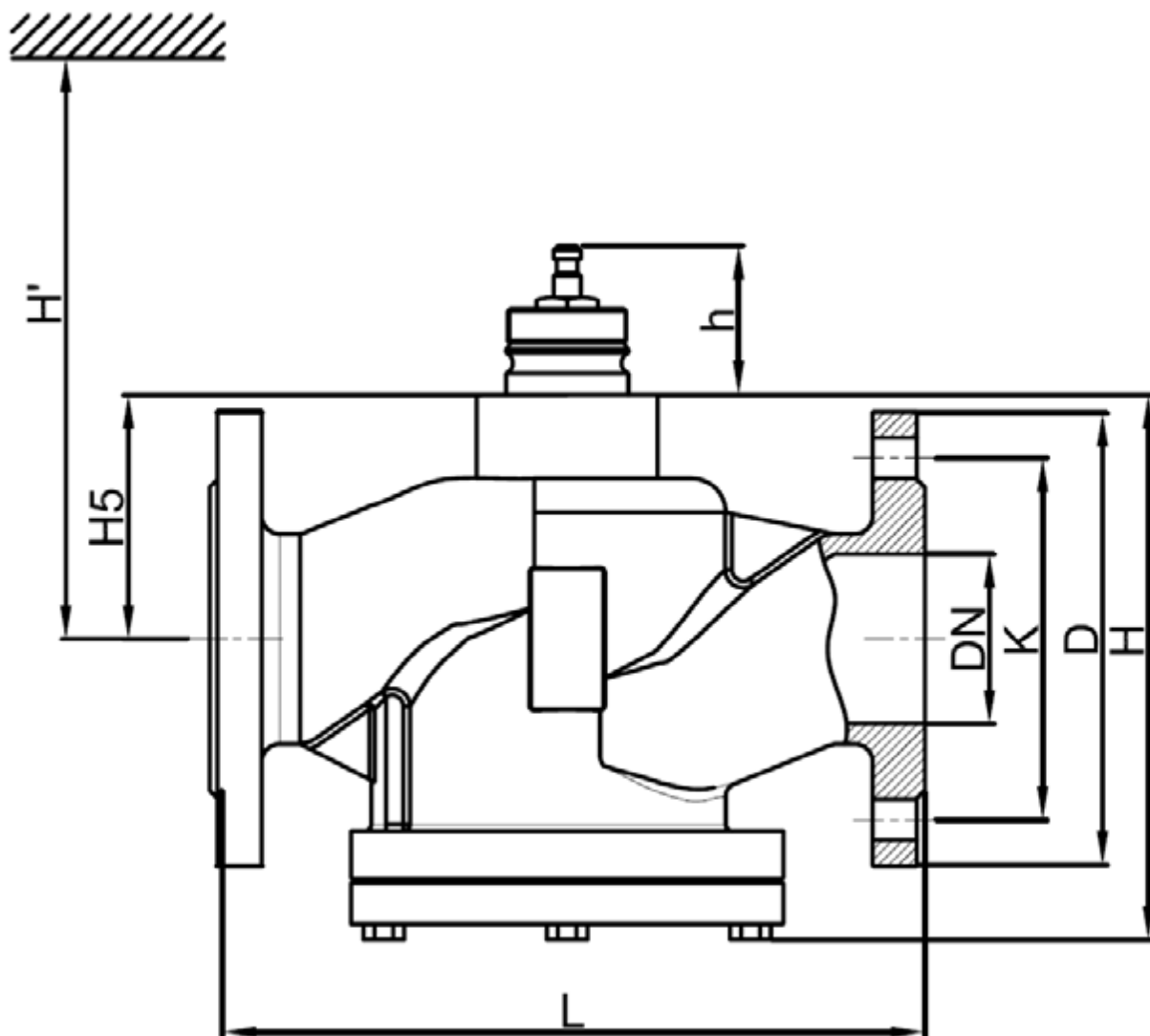
3.3. Технические характеристики

Номинальный диаметр (DN), мм	300
Номинальное давление (PN), бар	16
Максимально допустимый перепад давлений, бар	преодолеваемый электроприводом при закрытии клапана:8 бар
Пропускная способность Kvs, м ³ /ч	990
Рабочая среда	вода или 50% водный раствор гликоля
Температура рабочей среды, °С	-5 ...150°С При температурах от -5°С до 0°С необходимо использовать подогреватель штока
Герметичность затвора (объем протечки / класс герметичности)	0,01%Kvs
Климатическое исполнение	Категория 3 по ГОСТ 15150-69
Тип присоединения к трубопроводу	Фланцевое, PN=16 бар по стандарту EN 1092-2
Динамический диапазон регулирования	Более 50:1
Коэффициент начала кавитации	0,2
Вид привода или регулирующего блока	AMV(E)–10KR
Масса, кг, не более	205
Уплотнение	PTFE, FPM
Запорный элемент (шар, диск, золотник)	Нержавеющая сталь
Седло	Нержавеющая сталь
Корпус	Высокопрочный чугун с шаровидным графитом GGG 40 (QT450-10)
Шток	Нержавеющая сталь
Ход штока, мм	70
EAN (single-pack)	5702424650087

Дополнительные технические характеристики

L, мм	698
D, мм	460
n	12
k, мм	410
H5, мм	280

H', мм	1045
H, мм	593
h, мм	66



4. Указания по монтажу и наладке

Монтаж, наладку и техническое обслуживание клапана должен выполнять только квалифицированный персонал, имеющий допуск к работам такого рода.

Перед монтажом клапана трубопроводная система должна быть промыта; соединительные элементы трубопровода и клапана размещены на одной оси; клапан защищен от напряжений со стороны трубопровода.

Клапан может быть установлен в любом положении, кроме как электроприводом вниз, чтобы на привод не попадала вода или конденсат.

Необходимо обеспечить достаточно свободное пространство вокруг клапана с приводом для их демонтажа и обслуживания.

Клапан и привод запрещается размещать в помещениях со взрывоопасной атмосферой. Температура окружающего воздуха при монтаже и эксплуатации клапана не должна выходить за пределы допустимые для эксплуатации привода.

Привод электрический редукторный может быть повернут вокруг оси штока клапана в удобное для

обслуживания положение (на 360°), после чего зафиксирован на клапане.

5. Использование по назначению

5.1 Эксплуатационные ограничения

Для предупреждения травматизма персонала и повреждения оборудования необходимо соблюдать требования инструкции производителя на установленное оборудование, а также инструкции по эксплуатации системы.

Качество сетевой воды должно удовлетворять техническим требованиям, п.4.8.40 ПТЭ (Правила технической эксплуатации электрических станций и сетей российской Федерации).

5.2 Подготовка изделия к использованию

Визуальный осмотр изделия на наличие видимых дефектов.

6. Техническое обслуживание

Промывка системы / клапана 1 раз в год.

Плановый осмотр клапана с приводом:

- работа до года - 1 раз в 2 месяца;
- более года 1 - раз в 1 месяц.

Включая проверку работоспособности клапана с приводом в режиме ручного управления, если ручное управление предусмотрено.

В межотопительный сезон обязательное открытие-закрытие клапана 1 раз в месяц вручную либо средствами автоматики.

7. Текущий ремонт

За подробной информацией о ремонте обращайтесь в сервисный отдел ООО «Ридан Трейд».

8. Транспортирование и хранение

Транспортирование и хранение клапанов регулирующих типа VFM этих типов должны осуществляться в соответствии с требованиями ГОСТ12893-2005 п.10.

9. Утилизация

Утилизация изделия производится в соответствии с установленным на предприятии порядком (переплавка, захоронение, перепродажа), составленным в соответствии с Законами РФ №96-ФЗ “Об охране атмосферного воздуха”, №7-ФЗ “Об охране окружающей среды”, №89-ФЗ “Об отходах производства и потребления”, №52-ФЗ “Об санитарно эпидемиологическом благополучии населения”, а также другими российскими и региональными нормами, актами, правилами, распоряжениями и пр., принятыми в использование указанных законов.

10. Комплектность

В комплект поставки входит:

- клапан регулирующий седельный VFM-2R;
- упаковочная коробка;
- паспорт и руководство по эксплуатации (предоставляется по запросу в электронной форме).

11. Список комплектующих и запасных частей