

ПАСПОРТ

Клапан обратно-запорный, Тип SCA, Модификация SCA 32 D STR

Код материала: 148B7032R



Соответствие продукции подтверждено в рамках Евразийского экономического союза.



Дата редакции: 04.02.2025

1. Сведения об изделии

1 Наименование и тип

Клапан обратно-запорный типа SCA, Модификация SCA 32 D STR

1.2 Изготовитель

ООО "Ридан Трейд" 143581, Московская обл., м.о. Истра, д. Лешково, д. 217, тел. +7 (495) 792-57-57
Адрес места осуществления деятельности: Фурунг Индустри Зоне, Хенгшанкиао Таун, Вужин
Дистрикт, Чанжоу Сити, Жиангсу Провинсе, Китай

1.3 Продавец

ООО "Ридан Трейд", 143581, Московская обл., м.о. Истра, д. Лешково, д. 217, тел. +7 (495) 792-57-57.

1.4 Дата изготовления

Дата изготовления указана на этикетке в формате [YY/MM], где MM месяц изготовления, YY год изготовления.

1.5 Заводской номер

Заводской номер изделия указан на маркировочной этикетке.

2. Назначение изделия

2.1 Назначение

Клапаны обратно-запорные типа SCA, Модификация SCA 32 D STR (далее - клапан) – пропускают рабочую среду в одном направлении и предотвращают её движения в обратном. Клапаны выпускаются в угловом (ANG) и прямоточном (STR) исполнении.
Клапаны удовлетворяют всем требованиям, предъявляемым к запорному оборудованию для промышленных холодильных установок

2.2 Климатическое исполнение

Клапаны предназначен для работы в макроклиматических районах с умеренным и холодным климатом. Категории размещения УХЛ 3 по ГОСТ 15150–69.

2.3 Область применения

Промышленные холодильные установки на объектах пищевой промышленности.

2.4 Конструкция

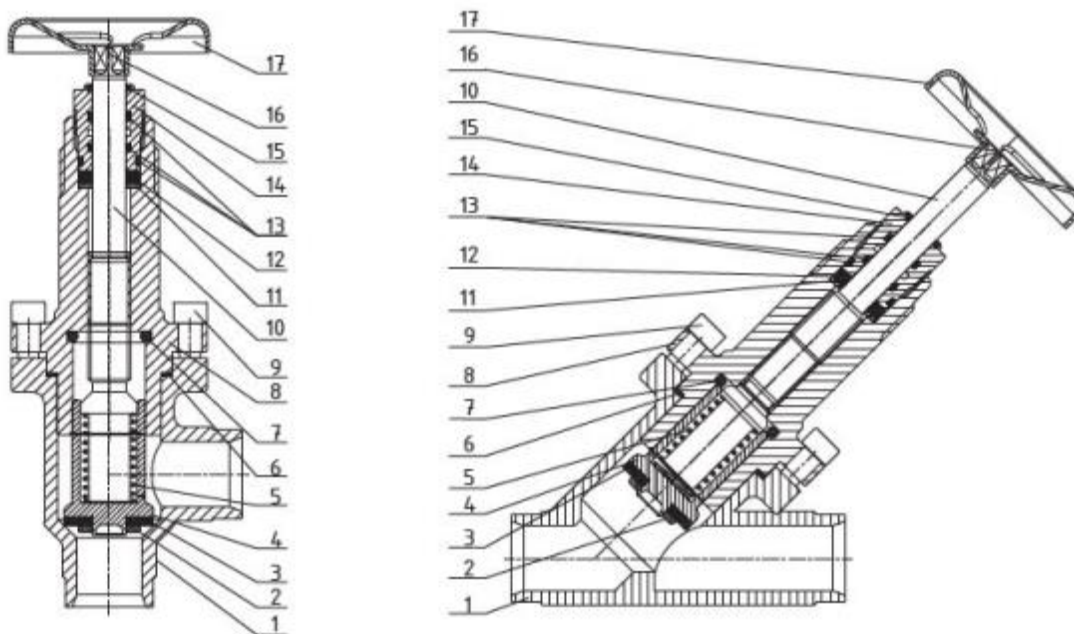


Рис. 1 – Конструкция клапана

№	Деталь	Материал	№	Деталь	Материал
1	Корпус клапана	Сталь А350 Gr LF2 (ковка); Сталь А352 Gr LCC (литье)	9	Болты	Нержавеющая сталь А2-70
2	Фиксатор седла	Сталь	10	Шток	Нержавеющая сталь
3	Посадочное седло	Тефлон РТФЕ	11	Плоское уплотнение	Алюминий
4	Конус	Сталь	12	Уплотнение	Графит
5	Пружина	Сталь	13	Кольцевое уплотнение	Хлоропрен
6	Плоское уплотнение	Безасбестовый материал АFМ34	14	Сальник	Алюминий
7	Кольцевое уплотнение	Хлоропрен	15	Уплотнение	Тефлон
8	Верхняя часть корпуса	Сталь	17	Маховик/Колпачок	Алюминий

3. Технические параметры

3.1 Технические характеристики

Технические характеристики

Исполнение	Прямой
Температура рабочей среды, °С	-60 ... +120

Рабочая среда	ГХФУ, негорючие ГФУ , R717 (NH3) и R744 (CO2). (Газы и жидкости, 1 и 2 группы опасности)
Максимальное рабочее давление (PN), бар изб.	52
Тип присоединения	32 D (1 1/4") - под сварку встык, EN 10220
Герметичность затвора по ГОСТ 9544	Класс "А" по ГОСТ 9544-2021
Номинальный диаметр (DN), мм	32
Наружный / Внутренний диаметры присоединительного штуцера, мм	42,4 / 32,6



Рис. 2 – Основные размеры клапана

Дополнительные технические характеристики

H ₁ , мм	235
H ₂ , мм	227
B, мм	26
L, мм	155
E, мм	70
C ₁ , мм	222
C ₂ , мм	212
ØD ₁ , мм	50
ØD ₂ , мм	80
Масса, кг	~2,8

Показатели надёжности

Показатель надежности	Наименование показателя (для арматуры, отказ которой может быть критическим/не является критическим)	Размерность
Показатель безопасности	Средняя наработка на отказ или средняя наработка до отказа	50 000 часов
Показатели долговечности	Средний полный срок службы (до списания) и (или) средний срок службы до капитального ремонта	10 лет
	Средний полный ресурс (до списания) и (или) средний ресурс до капитального ремонта	50 000 часов
Показатели сохраняемости	Средний срок хранения	3 года
Показатель ремонтпригодности	Среднее время на восстановление работоспособного состояния или средняя оперативная продолжительность планового ремонта	2 часа
	Средняя трудоемкость работ по восстановлению работоспособного состояния или средняя оперативная трудоемкость планового ремонта	2 часа

Наименование показателя		Размерность
Назначенные показатели	Назначенный ресурс	50 000 часов
	Назначенный срок службы	10 лет
	Назначенный срок хранения	3 года
Показатели безотказности	Вероятность безотказной работы в течение назначенного ресурса, по отношению к критическим отказам (к критическому отказу)	-
	Коэффициент оперативной готовности (для арматуры, работающей в режиме ожидания)	-

4. Комплектность

В комплект поставки входят:

- клапан Модификация SCA 32 D STR
- колпачок;
- маховик;
- упаковка;
- паспорт (предоставляется по запросу в электронной форме);
- руководство по эксплуатации (предоставляется по запросу в электронном виде).

5. Утилизация


Утилизация изделия производится в соответствии с установленным на предприятии порядком

(переплавка, захоронение, перепродажа), составленным в соответствии с Законами РФ № 96-ФЗ «Об охране атмосферного воздуха», № 89-ФЗ «Об отходах производства и потребления», № 52-ФЗ «О санитарно-эпидемиологическом благополучии населения», а также другими российскими и региональными нормами, актами, правилами, распоряжениями и т.д., принятыми во исполнение указанных законов.

6. Приемка и испытания

Продукция, указанная в данном паспорте, изготовлена, испытана и принята в соответствии с действующей технической документацией фирмы-изготовителя.

7. Сертификация

	Соответствие клапана обратно-запорного типа SCA подтверждено в форме принятия деклараций о соответствии, оформленных по Единой форме. Имеются декларации о соответствии ЕАЭС № RU Д-RU.PA09.B.03411/23, срок действия с 24.10.2023 по 23.10.2028, ЕАЭС N RU Д-RU.PA09.B.86001/23, срок действия с 20.11.2023 по 19.11.2028
--	--

8. Гарантийные обязательства

Изготовитель/продавец гарантирует соответствие клапанов техническим требованиям при соблюдении потребителем условий транспортирования, хранения и эксплуатации.

Гарантийный срок эксплуатации и хранения клапанов составляет - 12 месяцев с даты продажи, указанной в транспортных документах, или 18 месяцев с даты производства.

Срок службы клапанов при соблюдении рабочих диапазонов согласно паспорту/инструкции по эксплуатации и проведению необходимых сервисных работ – 10 лет с даты продажи, указанной в транспортных документах.