

**ПАСПОРТ**

Клапан обратно-запорный, Тип SCA, Модификация SCA 65 D STR

**Код материала: 148B7065R**



Соответствие продукции подтверждено в рамках Евразийского экономического союза.



**Дата редакции: 04.02.2025**

## **1. Сведения об изделии**

### **1.1 Наименование и тип**

Клапан обратно-запорный типа SCA, Модификация SCA 65 D STR

### **1.2 Изготовитель**

ООО "Ридан Трейд" 143581, Московская обл., м.о. Истра, д. Лешково, д. 217, тел. +7 (495) 792-57-57  
Адрес места осуществления деятельности: Фурунг Индустри Зоне, Хенгшанкиао Таун, Вужин  
Дистрикт, Чанжоу Сити, Жиангсу Провинсе, Китай

### **1.3 Продавец**

ООО "Ридан Трейд", 143581, Московская обл., м.о. Истра, д. Лешково, д. 217, тел. +7 (495) 792-57-57.

### **1.4 Дата изготовления**

Дата изготовления указана на этикетке в формате [YY/MM], где MM месяц изготовления, YY год изготовления.

### **1.5 Заводской номер**

Заводской номер изделия указан на маркировочной этикетке.

## **2. Назначение изделия**

### **2.1 Назначение**

Клапаны обратно-запорные типа SCA, Модификация SCA 65 D STR (далее - клапан) – пропускают рабочую среду в одном направлении и предотвращают её движения в обратном. Клапаны выпускаются в угловом (ANG) и прямоточном (STR) исполнении.  
Клапаны удовлетворяют всем требованиям, предъявляемым к запорному оборудованию для промышленных холодильных установок

### **2.2 Климатическое исполнение**

Клапаны предназначен для работы в макроклиматических районах с умеренным и холодным климатом. Категории размещения УХЛ 3 по ГОСТ 15150–69.

### **2.3 Область применения**

Промышленные холодильные установки на объектах пищевой промышленности.

### **2.4 Конструкция**

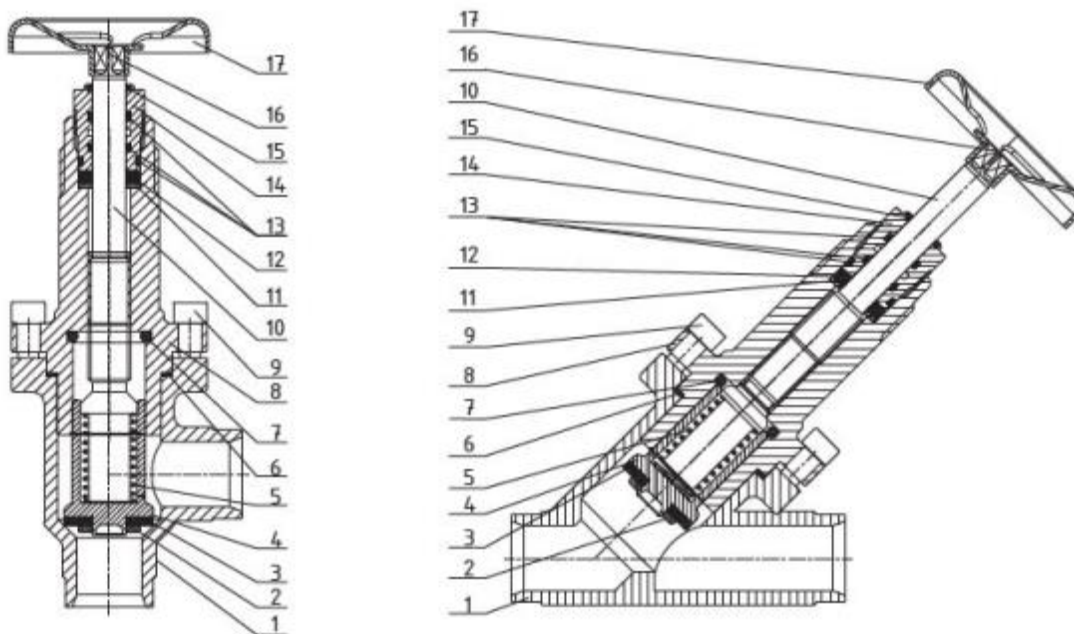


Рис. 1 – Конструкция клапана

№	Деталь	Материал	№	Деталь	Материал
1	Корпус клапана	Сталь А350 Gr LF2 (ковка); Сталь А352 Gr LCC (литье)	9	Болты	Нержавеющая сталь А2-70
2	Фиксатор седла	Сталь	10	Шток	Нержавеющая сталь
3	Посадочное седло	Тефлон РТФЕ	11	Плоское уплотнение	Алюминий
4	Конус	Сталь	12	Уплотнение	Графит
5	Пружина	Сталь	13	Кольцевое уплотнение	Хлоропрен
6	Плоское уплотнение	Безасбестовый материал АFМ34	14	Сальник	Алюминий
7	Кольцевое уплотнение	Хлоропрен	15	Уплотнение	Тефлон
8	Верхняя часть корпуса	Сталь	17	Маховик/Колпачок	Алюминий

### 3. Технические параметры

#### 3.1 Технические характеристики

Технические характеристики

Исполнение	Прямой
Температура рабочей среды, °С	-60 ... +120

Рабочая среда	ГХФУ, негорючие ГФУ , R717 (NH3) и R744 (CO2). (Газы и жидкости, 1 и 2 группы опасности)
Максимальное рабочее давление (PN), бар изб.	52
Тип присоединения	65 D (2 1/2") - под сварку встык, EN 65265
Герметичность затвора по ГОСТ 9544	Класс "А" по ГОСТ 9544-2027
Номинальный диаметр (DN), мм	65
Наружный / Внутренний диаметры присоединительного штуцера, мм	76,1 / 62,6



Рис. 2 – Основные размеры клапана

#### Дополнительные технические характеристики

H <sub>1</sub> , мм	285
H <sub>2</sub> , мм	280
B, мм	40
L, мм	176
E, мм	90
C <sub>1</sub> , мм	285
C <sub>2</sub> , мм	280
ØD <sub>1</sub> , мм	50
ØD <sub>2</sub> , мм	100
Масса, кг	~8,7

#### Показатели надёжности

Показатель надежности	Наименование показателя (для арматуры, отказ которой может быть критическим/не является критическим)	Размерность
Показатель безопасности	Средняя наработка на отказ или средняя наработка до отказа	50 000 часов
Показатели долговечности	Средний полный срок службы (до списания) и (или) средний срок службы до капитального ремонта	10 лет
	Средний полный ресурс (до списания) и (или) средний ресурс до капитального ремонта	50 000 часов
Показатели сохраняемости	Средний срок хранения	3 года
Показатель ремонтпригодности	Среднее время на восстановление работоспособного состояния или средняя оперативная продолжительность планового ремонта	2 часа
	Средняя трудоемкость работ по восстановлению работоспособного состояния или средняя оперативная трудоемкость планового ремонта	2 часа

Наименование показателя		Размерность
Назначенные показатели	Назначенный ресурс	50 000 часов
	Назначенный срок службы	10 лет
	Назначенный срок хранения	3 года
Показатели безотказности	Вероятность безотказной работы в течение назначенного ресурса, по отношению к критическим отказам (к критическому отказу)	-
	Коэффициент оперативной готовности (для арматуры, работающей в режиме ожидания)	-

#### 4. Комплектность

В комплект поставки входят:

- клапан Модификация SCA 65 D STR
- колпачок;
- маховик;
- упаковка;
- паспорт (предоставляется по запросу в электронной форме);
- руководство по эксплуатации (предоставляется по запросу в электронном виде).

#### 5. Утилизация


Утилизация изделия производится в соответствии с установленным на предприятии порядком

(переплавка, захоронение, перепродажа), составленным в соответствии с Законами РФ № 96-ФЗ «Об охране атмосферного воздуха», № 89-ФЗ «Об отходах производства и потребления», № 52-ФЗ «О санитарно-эпидемиологическом благополучии населения», а также другими российскими и региональными нормами, актами, правилами, распоряжениями и т.д., принятыми во исполнение указанных законов.

#### **6. Приемка и испытания**

Продукция, указанная в данном паспорте, изготовлена, испытана и принята в соответствии с действующей технической документацией фирмы-изготовителя.

#### **7. Сертификация**

	Соответствие клапана обратно-запорного типа SCA подтверждено в форме принятия деклараций о соответствии, оформленных по Единой форме. Имеются декларации о соответствии ЕАЭС № RU Д-RU.PA09.B.03411/23, срок действия с 24.10.2023 по 23.10.2028, ЕАЭС N RU Д-RU.PA09.B.86001/23, срок действия с 20.11.2023 по 19.11.2028
--	--

#### **8. Гарантийные обязательства**

Изготовитель/продавец гарантирует соответствие клапанов техническим требованиям при соблюдении потребителем условий транспортирования, хранения и эксплуатации.

Гарантийный срок эксплуатации и хранения клапанов составляет - 12 месяцев с даты продажи, указанной в транспортных документах, или 18 месяцев с даты производства.

Срок службы клапанов при соблюдении рабочих диапазонов согласно паспорту/инструкции по эксплуатации и проведении необходимых сервисных работ – 10 лет с даты продажи, указанной в транспортных документах.