

- 1. Сведения об изделии**
- 2. Назначение изделия**
- 3. Описание и работа**
- 4. Указания по монтажу и наладке**
- 5. Использование по назначению**
- 6. Техническое обслуживание**
- 7. Текущий ремонт**
- 8. Транспортирование и хранение**
- 9. Утилизация**
- 10. Комплектность**
- 11. Список комплектующих и запасных частей**



Дата редакции: 13.02.2025

1. Сведения об изделии

1.1. Наименование и тип

Датчики (преобразователи) концентрации углекислого газа в воздухе (CO₂) типа RCD, модификации RCD200 с товарным знаком "Ридан"

1.2. Изготовитель

ООО «Ридан Трейд», 143581, Российская Федерация, Московская область, м.о. Истра, д. Лешково, д. 217.

Адреса мест осуществления деятельности по изготовлению продукции: Иски Блоклари МХ. 1545/2 СК № 3/А, Анкара, Турция.

1.3. Продавец

ООО «Ридан Трейд», 143581, Российская Федерация, Московская область, м.о. Истра, д. Лешково, д. 217, тел. +7 (495) 792-57-57, e-mail: info@ridan.ru

1.4. Дата изготовления, серийный номер

Дата изготовления изделия может быть определена по серийному номеру изделия YYWWXXXX, где YY – последние 2 цифры года изготовления, WW – неделя изготовления.

2. Назначение изделия

Датчики (преобразователи) CO₂ канальные типа RCD модификации RCD200 (далее - RCD200) с унифицированным выходным сигналом 4–20 мА или 0-10В применяются для измерения содержания углекислого газа в воздухе в системах вентиляции.



3. Описание и работа

3.1. Устройство изделия

RCD200 представляет собой реагирующее на содержание углекислого газа устройство, состоящее из чувствительного элемента NDIR и встроенного нормирующего преобразователя.

Преобразование естественного сигнала в унифицированный осуществляется с помощью электронного нормирующего преобразователя, выполненного на базе микропроцессора. Конструкцией RCD200 предусмотрено размещение чувствительного элемента в защитной оболочке, которая обеспечивает хороший контакт с измеряемой средой и предохраняет его от внешних повреждений.

3.2. Маркировка и упаковка

На корпусе нанесена следующая информация: товарный знак изготовителя, обозначение датчика, код для заказа (артикул), диапазон измерения CO₂, выходной сигнал, напряжение питания, дата изготовления.

На упаковочной коробке расположена наклейка с указанием товарного знака изготовителя, обозначения датчика CO₂, кода для заказа (артикула), диапазона измерения CO₂, выходного сигнала, даты изготовления.

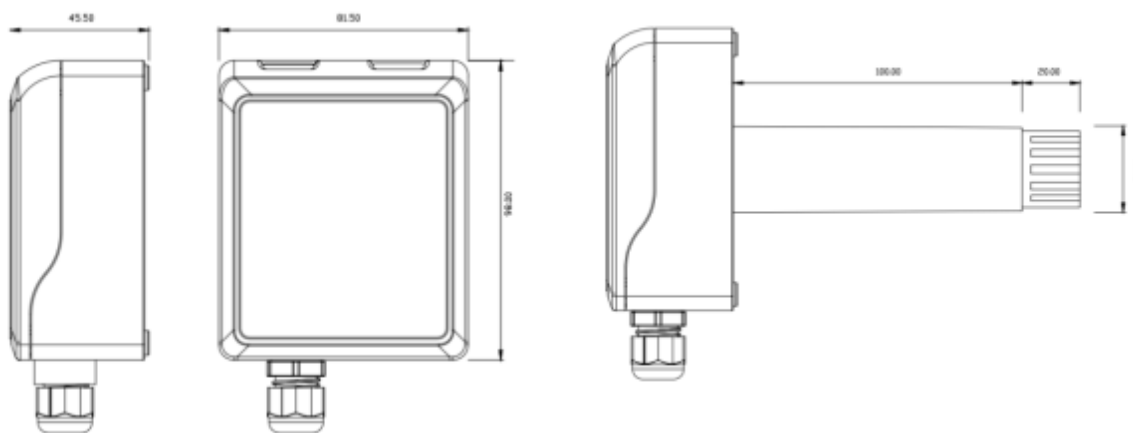
3.3. Технические характеристики

Функция	канальный
---------	-----------

Рабочая среда	воздух и неагрессивные газы
Диапазон измерения углекислого газа, ppm	0-2000
Погрешность измерения углекислого газа, %	±3
Выходной сигнал АО-1	4-20 мА
Выходной сигнал АО-2	0-10В
Чувствительный элемент	NDIR
Диапазон температур окружающей среды, °С	0..+50
Диапазон температур транспортировки и хранения, °С	-20..+50
Напряжение питания, В	24В (±5%), 50/60 Гц; 15-35В пост. ток
Потребляемая мощность, Вт	<2,5
Класс защиты	IP41
Масса не более, кг	0,292

Дополнительные технические характеристики

Габаритные размеры:



4. Указания по монтажу и наладке

4.1. Общие указания

RCD200 должен использоваться строго по назначению в соответствии с указанием в технической документации. К обслуживанию RCD200 допускается персонал, изучивший их устройство и правила техники безопасности.

4.2. Меры безопасности

RCD200 должны использоваться строго по назначению в соответствии с указанием в технической документации. К обслуживанию RCD200 допускается персонал, изучивший их устройство и правила техники безопасности.

Эксплуатация соответствие RCD200 с повреждениями и неисправностями запрещается.

4.3. Подготовка к монтажу

Необходимо достать датчик из упаковочной коробки, осмотреть его на наличие повреждений. Убедитесь в наличии всех необходимых комплектующих, деталей и инструментов до начала монтажа.

4.4. Монтаж и демонтаж

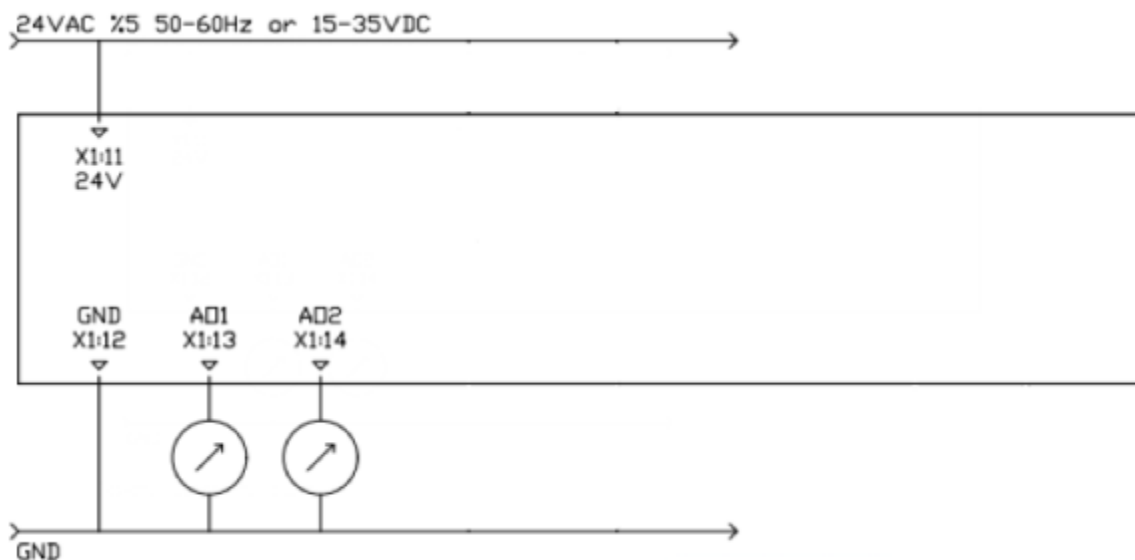
Канальные датчики RCD200 необходимо установить в просверленное отверстие в воздуховоде. Чтобы закрепить корпус датчика к поверхности, необходимо снять верхнюю крышку и зафиксировать корпус через отверстия по углам с помощью винтов.

4.5. Наладка и испытания

Не требуется.

4.6. Пуск (опробование)

Подключите RCD200 к измерительной схеме:



4.7. Регулирование

Не требуется.

4.8. Комплексная проверка

Не требуется.

4.9. Обкатка

Не требуется.

5. Использование по назначению

5.1. Эксплуатационные ограничения

Несоблюдение параметров, указанных в технических характеристиках, может привести к выходу изделия из строя или нарушению требований безопасности.

5.2. Подготовка изделия к использованию

Перед использованием необходимо провести визуальный осмотр изделия на наличие видимых дефектов.

5.3. Использование изделия

Измеренное значение содержания углекислого газа преобразуется в унифицированный аналоговый сигнал 4-20 мА или 0-10В.

6. Техническое обслуживание

Техническое обслуживание RCD200 сводится к соблюдению правил эксплуатации, хранения и транспортирования, изложенных в данном руководстве по эксплуатации и профилактическим осмотрам.

Профилактические осмотры проводятся в порядке, установленном на объектах эксплуатации RCD200, но не реже двух раз в год и включают:

-внешний осмотр;

- проверку прочности крепления, отсутствия обрыва проводов;
- проверку работоспособности.

7. Текущий ремонт

Не являются ремонтпригодными.

8. Транспортирование и хранение

Транспортирование и хранение RCD200 осуществляются в соответствии с требованиями ГОСТ Р 51908-2002 (п.п.4-5).

9. Утилизация

Утилизация изделия производится в соответствии с установленным на предприятии порядком (переплавка, захоронение, перепродажа), составленным в соответствии с Законами РФ № 96-ФЗ “Об охране атмосферного воздуха”, № 89-ФЗ “Об отходах производства и потребления”, № 52-ФЗ “О санитарно-эпидемиологическом благополучии населения”, а также другими российскими и региональными нормами, актами, правилами, распоряжениями и пр., принятыми во исполнение указанных законов.

10. Комплектность

В комплект поставки входит:

- датчик RCD200;
- упаковочная коробка;
- паспорт (предоставляется по запросу в электронной форме);
- руководство по эксплуатации (предоставляется по запросу в электронной форме).

11. Список комплектующих и запасных частей

Отсутствует.