

ПАСПОРТ

Клапаны-регуляторы давления, Тип ICS-R, Модификация ICS-R 25 D

Код материала: 027B3025R



Соответствие продукции подтверждено в рамках Евразийского экономического союза.



Дата редакции: 04.02.2025

1. Сведения об изделии

1.1 Наименование и тип

Клапаны регуляторы давления типа ICS-R, Модификация ICS-R 25 D

1.2 Изготовитель

ООО "Ридан Трейд" 143581, Московская обл., м.о. Истра, д. Лешково, д. 217, тел. +7 (495) 792-57-57
Адрес места осуществления деятельности: Фуронг Индустри Зоне, Хенгшанкиао Таун, Вужин
Дистрикт, Чанжоу Сити, Жиангсу Провинсе, Китай

1.3 Продавец

ООО "Ридан Трейд", 143581, Московская обл., м.о. Истра, д. Лешково, д. 217, тел. +7 (495) 792-57-57.

1.4 Дата изготовления

Дата изготовления и серийный номер указаны на шильде в формате [SN:MM/YYYY], где MM месяц изготовления, YYYY год изготовления.

2. Назначение изделия

2.1 Назначение

Клапаны регуляторы давления типа ICS-R, Модификация ICS-R 25 D (далее - клапаны) – это основные клапаны с пилотным управлением для регулирования давления и температуры хладагента в холодильных системах. Работа клапана зависит только от управляющего давления, подаваемого на поршень клапана через пилотные клапаны или внешнюю линию.

Клапаны могут использоваться на сторонах высокого и низкого давления, в линиях всасывания сухого и влажного пара, а также в линиях жидкого хладагента без фазового перехода (то есть там, где жидкость не дросселируется в клапане).

Клапаны удовлетворяют всем требованиям, предъявляемым к оборудованию промышленных холодильных установок.

2.2 Климатическое исполнение

Клапаны предназначены для работы в макроклиматических районах с умеренным и холодным климатом. Категории размещения УХЛ 3 по ГОСТ 15150–69.

2.3 Область применения

Промышленные холодильные установки на объектах пищевой промышленности.

2.4 Конструкция клапана

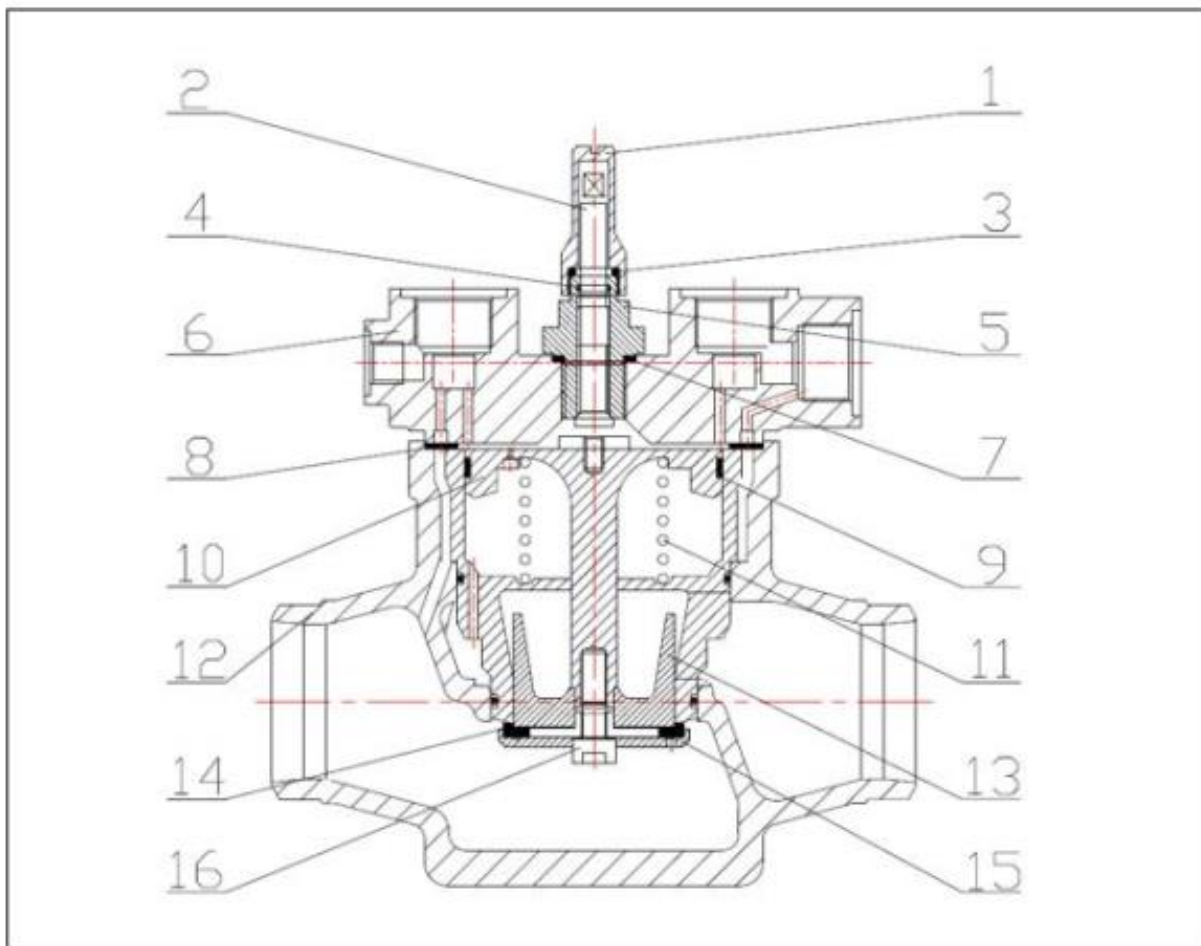


Рисунок 1. Конструкция

| Поз. | Наименование | Материал |
|------|-----------------------|---------------------------------|
| 1 | Колпачок | Сталь/Алюминий |
| 2 | Шток | Нерж. сталь SUS 304 |
| 3 | Кольцевое уплотнение | Хлоропрен |
| 4 | Кольцевое уплотнение | Хлоропрен |
| 5 | Сальник | Сталь |
| 6 | Крышка | Сталь LLC |
| 7 | Уплотнение | Алюминий |
| 8 | Уплотнение | AFM34 (Без асбестовый материал) |
| 9 | Уплотнительные кольца | PTFE + углерод |
| 10 | Поршень | Сталь |
| 11 | Пружина | Сталь |
| 12 | Корпус | Сталь A352 Gr LCC (литье) |
| 13 | Корпус | Сталь |
| 14 | Посадочное уплотнение | PTFE (Тефлон) |
| 15 | Фиксирующая тарелка | Сталь |

| | | |
|----|------|-------------------|
| 16 | Болт | Нерж. сталь А2-70 |
|----|------|-------------------|

3. Технические параметры

Технические характеристики

| | |
|----------------------------------------------|---------------------------------------------------------------------------------------------------------|
| Рабочая среда | ГХФУ, негорючие ГФУ, R717 (NH ₃) и R744 (CO ₂). Фазовое состояние: жидкость/газ |
| Количество пилотных портов | 3 |
| Максимальное рабочее давление (PN), бар изб. | 52 |
| Температура рабочей среды, °C | -50 ... +120 |
| Размер корпуса клапана DN | 25 |
| Тип присоединения | 25 D (1") - под сварку встык, EN 10220 |
| Герметичность затвора | Класс "А" по ГОСТ 9544-2015 |

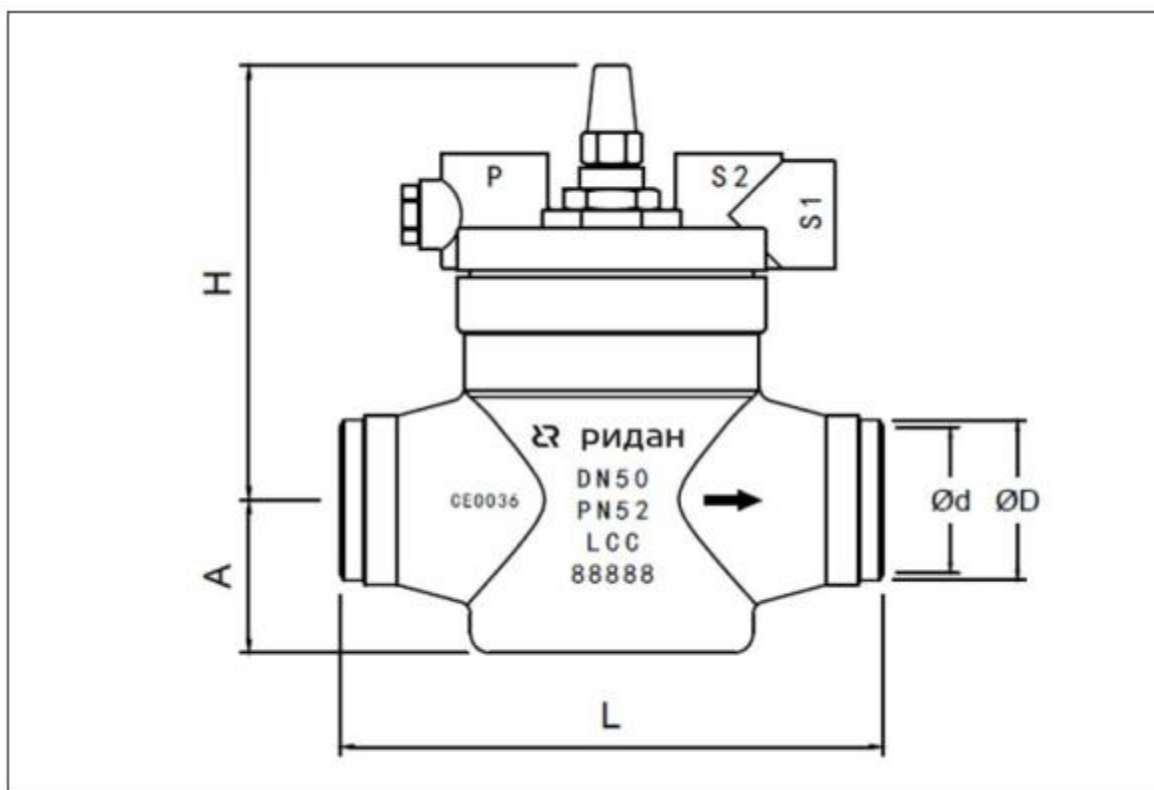


Рисунок 2. Размеры

Дополнительные технические характеристики

| | |
|-----------|------|
| А, мм | 35 |
| Н, мм | 140 |
| Л, мм | 135 |
| ØD, мм | 33,7 |
| Масса, кг | ~6 |

Показатели надёжности

| | | |
|------------------------------|--------------------------------------------------------------------------------------------------------------------------------|--------------|
| Показатель надёжности | Наименование показателя (для арматуры, отказ которой может быть критическим/не является критическим) | Размерность |
| Показатель безопасности | Средняя наработка на отказ или средняя наработка до отказа | 65 700 часов |
| Показатели долговечности | Средний полный срок службы (до списания) и (или) средний срок службы до капитального ремонта | 10 лет |
| | Средний полный ресурс (до списания) и (или) средний ресурс до капитального ремонта | 65 700 часов |
| Показатели сохраняемости | Средний срок хранения | 5 года |
| Показатель ремонтпригодности | Среднее время на восстановление работоспособного состояния или средняя оперативная продолжительность планового ремонта | 5 часов |
| | Средняя трудоемкость работ по восстановлению работоспособного состояния или средняя оперативная трудоемкость планового ремонта | 5 часов |

| | | |
|--------------------------|---------------------------------------------------------------------------------------------------------------------------|--------------|
| Наименование показателя | | Размерность |
| Назначенные показатели | Назначенный ресурс | 65 700 часов |
| | Назначенный срок службы | 10 лет |
| | Назначенный срок хранения | 3 года |
| Показатели безотказности | Вероятность безотказной работы в течение назначенного ресурса, по отношению к критическим отказам (к критическому отказу) | - |
| | Коэффициент оперативной готовности (для арматуры, работающей в режиме ожидания) | - |

4. Комплектность

В комплект поставки входят:

- клапан Модификация ICS-R 25 D - 1 шт.
- заглушка типа "А" - 2 шт.
- заглушка типа "В" - 1 шт.

- паспорт (предоставляется по запросу в электронной форме);
- руководство по эксплуатации (предоставляется по запросу в электронной форме);


5. Утилизация

Утилизация изделия производится в соответствии с установленным на предприятии порядком (переплавка, захоронение, перепродажа), составленным в соответствии с Законами РФ № 96-ФЗ «Об охране атмосферного воздуха», № 89-ФЗ «Об отходах производства и потребления», № 52-ФЗ «О санитарно-эпидемиологическом благополучии населения», а также другими российскими и региональными нормами, актами, правилами, распоряжениями и т.д., принятыми во исполнение указанных законов.

6. Приемка и испытания

Продукция, указанная в данном паспорте, изготовлена, испытана и принята в соответствии с действующей технической документацией изготовителя.

7. Сертификация

| | |
|----------------------------------------------------------------------------------|-----------------------------------------------------------------------------------------------------------------------------------------------------------------------------------------------------------------------------|
|  | Соответствие клапанов регуляторов давления типа ICS-R подтверждено в рамках Евразийского экономического союза. Имеется декларация о соответствии ЕАЭС N RU Д-RU.РА09.В.87289/23 срок действия с 20.11.2023 по 19.11.2028 |
|----------------------------------------------------------------------------------|-----------------------------------------------------------------------------------------------------------------------------------------------------------------------------------------------------------------------------|

8. Гарантийные обязательства

Изготовитель/продавец гарантирует соответствие изделия техническим требованиям при соблюдении потребителем условий транспортирования, хранения и эксплуатации.

Гарантийный срок эксплуатации и хранения клапанов составляет - 12 месяцев с даты продажи, указанной в транспортных документах, или 18 месяцев с даты производства.