

- 1. Сведения об изделии**
- 2. Назначение изделия**
- 3. Описание и работа**
- 4. Указания по монтажу и наладке**
- 5. Использование по назначению**
- 6. Техническое обслуживание**
- 7. Текущий ремонт**
- 8. Транспортирование и хранение**
- 9. Утилизация**
- 10. Комплектность**
- 11. Список комплектующих и запасных частей**



Дата редакции: 09.10.2024

1. Сведения об изделии

1.1. Наименование и тип

Привод электрический поворотный тип АМВ модификация АМВ-162R (далее по тексту - АМВ-162R).

1.2. Продавец

ООО “Ридан Трейд“, 143581, Российская Федерация, Московская область, г.о. Истра, деревня Лешково, д. 217, тел. (495) 792-57-57.

1.3. Изготовитель

ООО “Ридан Трейд“, 143581, Российская Федерация, Московская область, г.о. Истра, деревня Лешково, д. 217, адрес места осуществления деятельности по изготовлению продукции: Zhejiang Province, Yuhuan country, Taizhou City, Китай

1.4. Дата изготовления

Дата изготовления указана на корпусе привода в формате НН / ГГ (НН – номер недели, ГГ – последние две цифры года), пример: 28 / 22 – 28-я неделя 2022-го года.

2. Назначение изделия



Приводы электрические поворотные идан типа АМВ модифиации АМВ-162R **аналоговые или 3-х позиционные** применяются для управления поворотными клапанами Ридан HRB-3R и HFE-3R при регулировании температуры. С шаровыми кранами типа AMZ-112R или AMZ-113R в системах централизованного теплоснабжения используются АМВ-162R **2-х позиционные**. При использовании аналогового или 3-х позиционного привода с клапаном AMZ-112R/AMZ-113R необходим дополнительный монтажный комплект соответствующий диаметру клапана. Монтажный комплект приобретается отдельно.

3. Описание и работа

3.1. Устройство изделия

Приводы электрические АМВ-162R, управляя поворотными клапанами, поддерживают установленную температуру в системах централизованного теплоснабжения. Приводы электрические АМВ-162R устанавливаются непосредственно на регулирующем/отсечном поворотном клапане.

3.2. Маркировка и упаковка

Наклейка на приводе и упаковочной коробке с указанием: кодового номера, названия привода, питающего напряжения, частоты тока, потребляемой мощности, даты изготовления в формате нн/гг, развиваемого усилия, IP привода, времени перемещения.

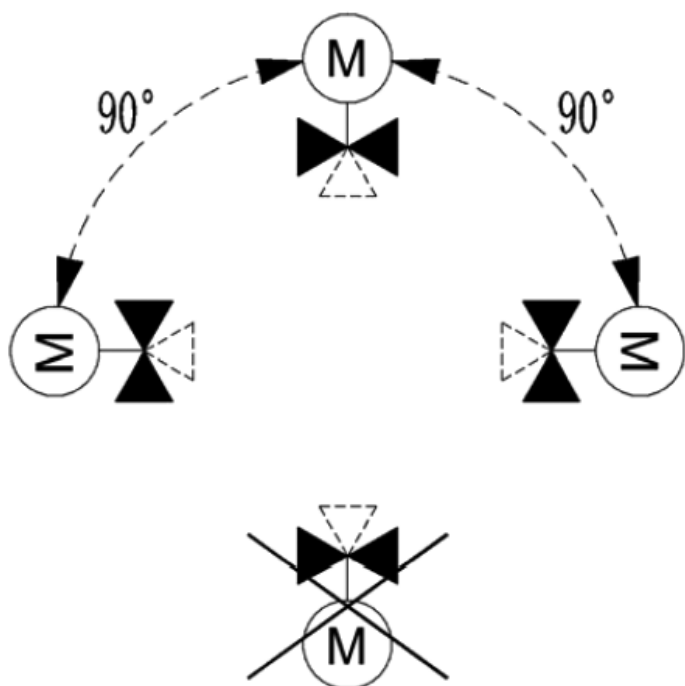
3.3. Технические характеристики

Питающее напряжение, В	24 (от +10 до -15%; переменный или постоянный ток)
Потребляемая мощность, Вт	5
Частота тока, Гц	50/60
Входной управляющий сигнал	От 0 до 10 В (от 2 до 10 В)
Время поворота, с/90°	60/120
Крутящий момент, Н*м	10; для партий с датой производства до 01.05.2023 (18/23) - 6 нМ
Угол поворота, °	90
Дополнительный концевой выключатель	нет
Максимальная температура теплоносителя, °С	110
Рабочая температура окружающей среды, °С	От -10 до + 50
Относительная влажность окружающей среды, %	5-95, без выпадения конденсата
Температура транспортировки и хранения, °С	От -30 до +80
Клапаны с которыми комбинируется электропривод	HFE-3R HRB-3R; AMZ-112/3R
Степень безопасности	II в соответствии с EN 60730-1
Класс защиты	IP42 в соответствии с EN 60529
Масса, кг, не более	0,45
Устройство защиты	Нет
Ручное позиционирование	Механическое
Выходной сигнал	От 0 до 10 В (от 2 до 10 В)
EAN (single-pack)	5702424649234
EAN (multi-pack)	5702424656348

Дополнительные технические характеристики

4. Указания по монтажу и наладке

Допускается установка электропривода в любом монтажном положении, кроме положения- приводом вниз.



Привод монтируется на клапан с помощью переходника из комплекта:
Схема монтажа привода с моментом 6Нм на клапан HRB-3R/HFE-3R

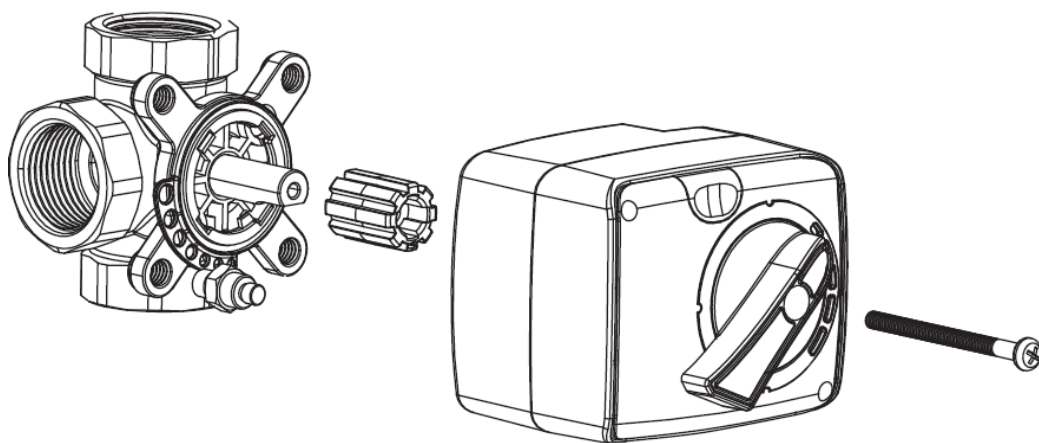
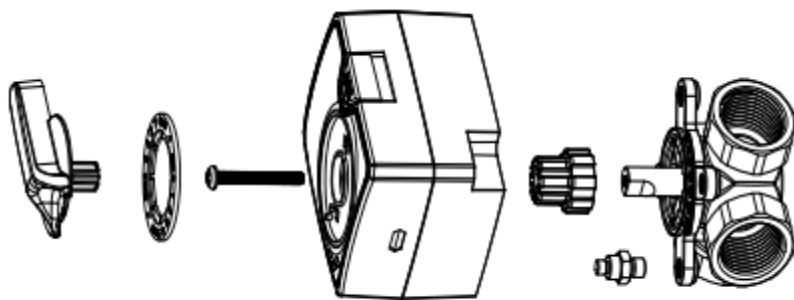


Схема монтажа привода с моментом 10Нм на клапан HRB-3R/HFE-3R



Монтаж привода на клапаны AMZ-112/113R осуществляется в аналогичном порядке, за исключением штифта, вместо штифта используется соответствующий мост, монтирующийся на ISO фланец клапана.

Внимание!

Максимальный момент затяжки винта крепления привода 2Нм.

Убедиться что указатель положения клапана, положение рукоятки, совпадает с фактическим положением запорного элемента.

В комплекте с 3-х позиционным/аналоговым приводом поставляется монтажный комплект для клапанов HRB-3R/HFE-3R

В комплекте с 2-х позиционным приводом поставляется монтажный комплект для клапанов AMZ-112R/AMZ-112R

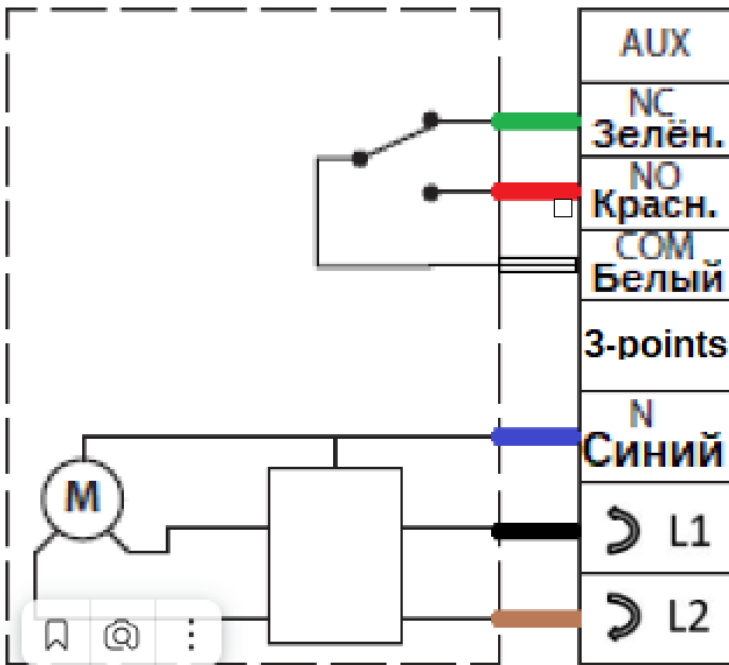
Внимание! Для установки 3-х позиционного/аналогового привода на клапан AMZ-112R/AMZ-113R необходим дополнительный монтажный комплект (приобретается отдельно).

Схема электрических соединений:

3-х позиционный: синий - нейтраль; черный - управляющий сигнал, фаза, вращение против часовой стрелки; коричневый - управляющий сигнал, фаза, вращение по часовой стрелки;

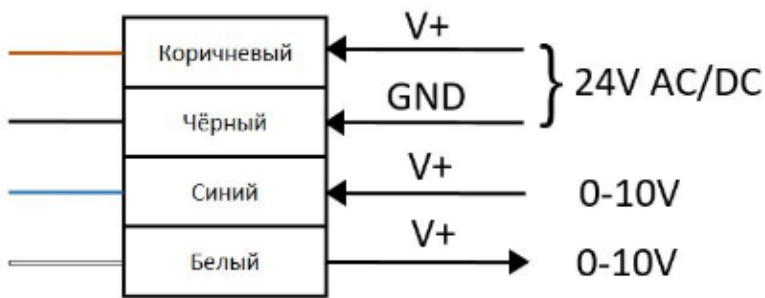


3-х позиционный+выключатель*: синий - нейтраль; черный - управляющий сигнал, фаза, вращение против часовой стрелки; коричневый - управляющий сигнал, фаза, вращение по часовой стрелки; белый - фаза, вход концевого выключателя; зеленый - выход концевого выключателя "закрыт"; красный - выход концевого выключателя "открыт".



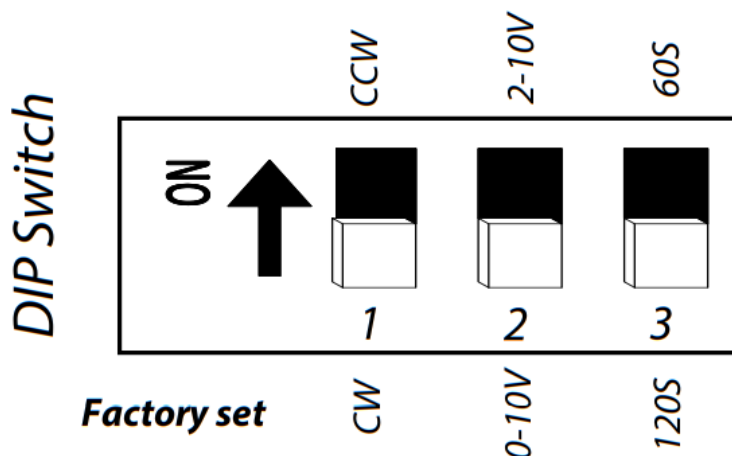
*Доступны на приводах с датой производства от 03/24"

Аналоговый: черный - нейтраль; коричневый - фаза питания; синий - управляющий сигнал 0-10В; белый - сигнал обратной связи 0-10В.



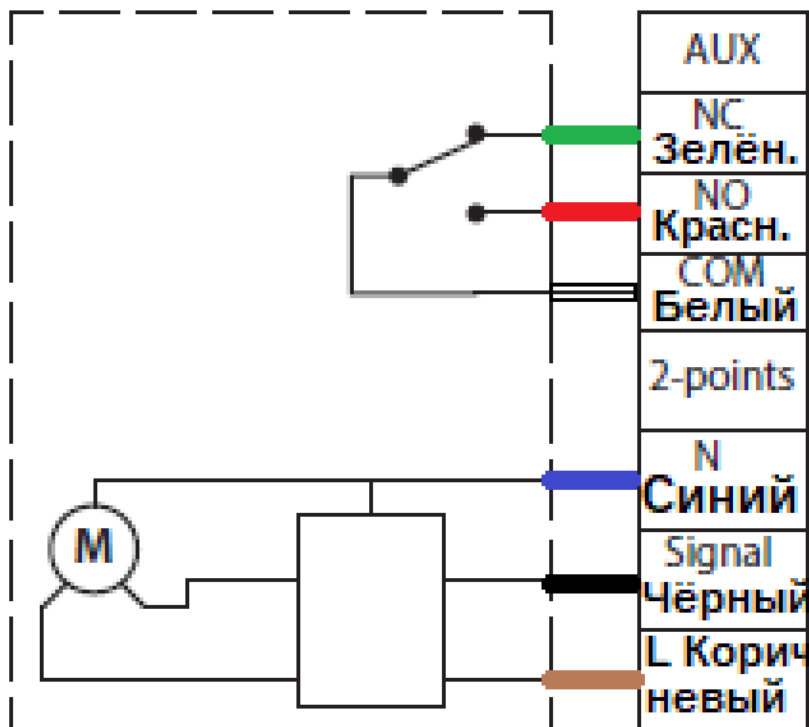
DIP переключатели в аналоговом приводе:

- 1) CW - вращение по часовой стрелки, CCW - вращение против часовой стрелки
- 2) Сигнал управления 0-10 или 2-10
- 3) Время поворота штока на 90 градусов (скорость перемещения).



2-х позиционный: синий - нейтраль; коричневый - питание, фаза; черный- управляющий сигнал на

закрытие/открытие; белый - фаза, вход концевого выключателя; зеленый - выход концевого выключателя "закрыт"; красный - выход концевого выключателя "открыт".



Управление 2-х позиционным приводом: при подаче сигнала управления (черный провод) и наличии общего питания, привод вращается по часовой стрелке до достижения крайнего положения, после чего останавливается, и находится в крайнем положении. При снятии сигнала управления, и наличии общего питания, привод возвращается в исходное положение.

5. Использование по назначению

5.1. Эксплуатационные ограничения

Максимальная температура теплоносителя- 110 °С

Рабочая температура окружающей среды- от -10 до 50 °С

Относительная влажность окружающей среды- 0-95 %, без выпадения конденсата

5.2. Подготовка изделия к использованию

Достать изделие из коробки и осмотреть на наличие дефектов. Проверить комплектацию оборудования и схему подключения.

5.3. Использование изделия

Изделие должно применяться согласно его назначению.

Не допускается проводить техническое обслуживание электропривода, находящегося под напряжением.

Во время эксплуатации следует производить периодические осмотры и технические освидетельствования в сроки, установленные правилами и нормами организации, эксплуатирующей привод (привод с клапаном).

6. Техническое обслуживание

Плановый осмотр привода с клапаном:

- работа до года - 1 раз в 2 месяца;

- более года 1 - раз в 1 месяц;

включая проверку работоспособности привода в режиме механического и электрического позиционирования.

В межотопительный сезон обязательное открытие-закрытие клапана 1 раз в месяц вручную либо средствами автоматики.

7. Текущий ремонт

За подробной информацией о ремонте обращайтесь в сервисный отдел ООО «Ридан Трейд».

8. Транспортирование и хранение

Транспортирование и хранение приводов электрических типа АМВ должны осуществляться в соответствии с требованиями ГОСТ 15150-69, 3-е климатическое исполнение.

9. Утилизация

Утилизация изделия производится в соответствии с установленным на предприятии порядком (переплавка, захоронение, перепродажа), составленным в соответствии с Законами РФ № 96-ФЗ “Об охране атмосферного воздуха”, № 89-ФЗ “Об отходах производства и потребления”, № 52-ФЗ “О санитарно-эпидемиологическом благополучии населения”, а также другими российскими и региональными нормами, актами, правилами, распоряжениями и пр., принятыми во исполнение указанных законов.

10. Комплектность

В комплект поставки входит:

- привод электрический поворотный АМВ-162R;
- упаковочная коробка;
- необходимые переходники для монтажа на клапан (зависит от типа привода);

Паспорт и руководство по эксплуатации (предоставляется по запросу в электронной форме).

11. Список комплектующих и запасных частей

082H0210R Монтажный комплект для АМЗ Ду15-32

082H0211R Монтажный комплект для АМЗ Ду40-50 (не применяется для приводов с моментом 6Нм, для партий с датой производства до 01.05.2023 (18/23))