



РУКОВОДСТВО ПО ЭКСПЛУАТАЦИИ

Терморегулятор электронный с микропроцессором, Тип Compact, Модификация DEVI Compact,
щитовой

Код материала: 140F5020R

1. Сведения об изделии
2. Назначение изделия
3. Описание и работа
4. Указания по монтажу и наладке
5. Использование по назначению
6. Техническое обслуживание
7. Текущий ремонт
8. Транспортирование и хранение
9. Утилизация
10. Комплектность
11. Список комплектующих и запасных частей



Дата редакции: 16.08.2024

1. Сведения об изделии

1.1. Наименование и тип

Электронный терморегулятор с торговой маркой ДЕВИ тип Compact - микропроцессорный щитовой терморегулятор (далее по тексту - терморегулятор ДЕВИ Compact).

1.2. Изготовитель

ООО "Ридан Трейд", 143581, Российская Федерация, Московская область, г.о. Истра, деревня Лешково, д. 217, тел. +7 495 792 5757.

Адреса места осуществления деятельности: 143581, Российская Федерация, Московская область, г.о. Истра, деревня Лешково, д. 217; 172310, Россия, Тверская область, Зубцовский район, деревня Почурино, дом 43

1.3. Продавец

ООО "Ридан Трейд", 143581, Российская Федерация, Московская область, г.о. Истра, деревня Лешково, д. 217, тел. +7 495 792 5757.

1.4. Дата изготовления

Дата изготовления изделия указана на этикетке, установленной на корпусе прибора.

2. Назначение изделия

Терморегулятор ДЕВИ Compact представляет собой универсальный микропроцессорный прибор, предназначенный для управления системами защиты от обледенения наружных площадок или кровли, системами кондиционирования, подогрева грунта под холодильными камерами, подогрева труб, емкостей, регулирования температуры воздуха в помещении или подогрева полов.

Терморегулятор может работать в двух режимах:

1. Режим «КРОВЛЯ» – включение системы обогрева в заданном диапазоне температуры. Если измеренная температура находится в заданном диапазоне, реле замкнуто.

2. Режим «ОБОГРЕВ» – непрерывное поддержание заданной температуры с учетом гистерезиса. Если измеренная температура меньше заданной, терморегулятор замыкает реле и включает нагрев. Если измеренная температура становится больше заданной с учетом гистерезиса, то реле размыкается.

Прибор ДЕВИ Compact (код 140F5020R) поставляется в комплекте с датчиком температуры воздуха NTC 10 кОм при 25 °С.

3. Описание и работа

Устройство изделия

Конструкция и органы управления терморегулятора

Терморегулятор ДЕВИ Compact выполнен в виде аппарата, предназначенного для установки в электрошкаф на рейку DIN шириной 35 мм (DIN EN 50022-35) и занимает 2 модуля. Питание прибора осуществляется от промышленной сети переменного тока 230 В. На электронную схему управления подается напряжение постоянного тока от встроенного блока питания. На передней панели имеется цветной дисплей и кнопка управления "Энкодер". Корпус выполнен из ударопрочной пластмассы серого цвета. Внешние электроцепи подсоединяются к терморегулятору через клеммные колодки, расположенные в нижней и верхней частях корпуса прибора.



Дисплей, отображающий информацию, расположен в верхней части передней панели. Внизу справа находится энкодер - кнопка, при помощи которой производится управление работой терморегулятора (настройка параметров управления, установка режимов работы электрокабельной обогревательной системы). Нажатие на энкодер и его вращение влево-вправо обеспечивают удобное эргономичное управление. В рабочем режиме на экране отображается информация о параметрах настройки и текущем состоянии системы обогрева.

Принцип действия терморегулятора

Дисплей терморегулятора отображает рабочие параметры. Настройка параметров производится при помощи экранного меню. Подробное описание параметров и работы с меню прибора приведено в разделе 4 "Указания по монтажу и наладке. Управление параметрами".

Вид главного экрана в рабочем режиме работы:



Расшифровка отображаемой информации:

- 1 - световой индикатор
- 2 – текущая температура находится в установленном рабочем диапазоне
- 3 – значение температуры воздуха или поверхности в зоне обогрева
- 4 – дополнительный статус

Описание режимов светового индикатора:

Световой индикатор может иметь зелёный, жёлтый или красный цвет, что сигнализирует о различных режимах работы.

Зелёный индикатор – режим ожидания (реле разомкнуто).

Жёлтый индикатор со значком температуры – включён обогрев (реле замкнуто).

Красный индикатор – режим аварии. Терморегулятор может тестировать неисправность датчика температуры: обрыв или короткое замыкание. При этом на экране будет высвечиваться «КЗ Дат.» (короткое замыкание датчика) или «Обрыв Дат.» (обрыв датчика. Исполнительное реле при этом разомкнуто).

Дополнительные статусы:

Индикация «Догрев» – это дополнительное время работы терморегулятора после перехода из режима нагрева в режим ожидания, настройка - от 0 до 120 мин. (в режиме работы «КРОВЛЯ»).

Индикация «Тест» с обратным отсчётом времени – принудительное включение терморегулятора

независимо от температуры. Режим отключается автоматически через 20 минут, либо отключение производится в ручном режиме.

Индикация «Перезапуск» – режим перезагрузки терморегулятора.

4. Указания по монтажу и наладке

Подготовка к монтажу

Прежде, чем приступать к монтажу, необходимо проверить комплектность и внимательно изучить имеющуюся инструкцию. В электрощите следует предусмотреть место на DIN-рейке для монтажа терморегулятора ДЕВИ Compact (2 модуля) и защитного автоматического выключателя (1модуль), устанавливаемого в цепи питания терморегулятора.

Монтаж и подключение терморегулятора



**Установка прибора производится только квалифицированными электриками!
Неточности и ошибки при установке могут вызвать повреждение терморегулятора.
Производитель не несет ответственности за неисправности, вызванные неправильной установкой и эксплуатацией.**

При установке электронного терморегулятора ДЕВИ Compact необходимо соблюдать следующие положения и ограничения:

1. При прямом включении нагрузки (нагревательного кабеля) номинальный ток защитного автомата не должен превышать 16 А. При включении через контактор рекомендуется установить в цепи питания прибора защитный автоматический выключатель с номинальным током 6 А.
2. Терморегулятор может нормально работать в температурном диапазоне окружающего воздуха от -30°C до +60°C.
3. ДЕВИ Compact имеет класс защиты IP20, т. е. не имеет влагозащищённого исполнения.
4. При подключении терморегулятора необходимо соблюдать действующие правила по электробезопасности.
5. Не превышайте максимально допустимую мощность, которую можно передать от источника питания к датчику температуры.

Техника безопасности при монтаже и эксплуатации терморегулятора

- Перед тем, как выполнить работы по настройке прибора, необходимо отключить электропитание.
 - Установка прибора может быть осуществлена только квалифицированными специалистами, имеющими соответствующие разрешения и допуск.
 - Подключение внешних сетей должно быть выполнено в соответствии с принципиальными
- Страница 4 из 9

электросхемами, приведёнными в "Руководстве по эксплуатации" (имеется в комплекте поставки прибора).

-Прибор рассчитан на работу с подсоединением только к закреплённым и изолированным кабелям.

-Кабель датчика кровли и клеммы реле сигнализации находятся под сетевым напряжением.

Необходимо соблюдать все нормы безопасности при работе с электроприборами.

-Для избежания возникновения помех кабели датчиков прибора запрещается прокладывать с проводами других устройств.

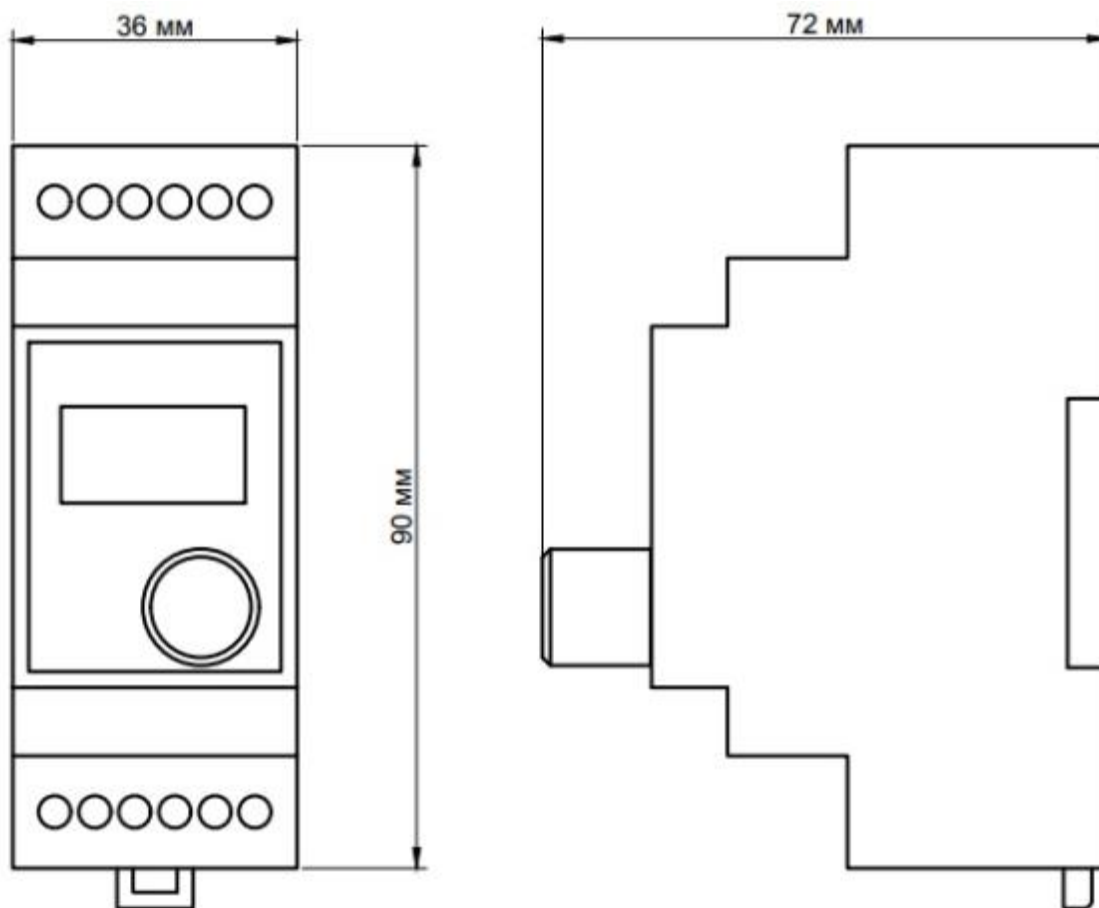
-При некорректной работе прибора в первую очередь нужно проверить все соединения, а также наличие напряжения в сети.

Установка и габариты корпуса терморегулятора

Прибор предназначен для установки на DIN-рейку (DIN EN 50022-35) в щиток управления.

Автоматический выключатель и контактор можно расположить на DIN-рейке в непосредственной близости с терморегулятором. Следует избегать установки в непосредственной близости от сильных источников тепла. Установка должна исключать попадания влаги на корпус прибора.

Габаритные размеры корпуса терморегулятора:



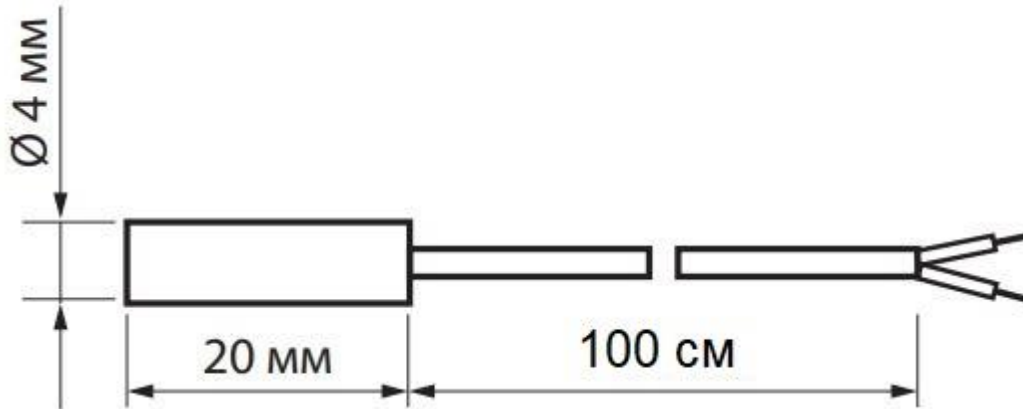
Установка и габаритные размеры датчика температуры

Правильное расположение датчика температуры обеспечивает корректное управление работой системы снеготаяния. Датчик температуры не должен находиться под воздействием прямых солнечных лучей.

Установку датчика лучше произвести на северной стороне здания, и исключить воздействие на него других источников тепла (нельзя устанавливать над дверями, окнами, в непосредственной близости к лампам и прожекторам).

В составе антиобледенительной системы крыши рекомендуется устанавливать датчик температуры непосредственно под водосточным жёлобом.

Датчик температуры со штатным выводом:



Соединительный кабель датчика (1 метр) можно удлинить до 60 м с помощью двухпроводного контрольного кабеля с жилами сечением 0,75 мм².

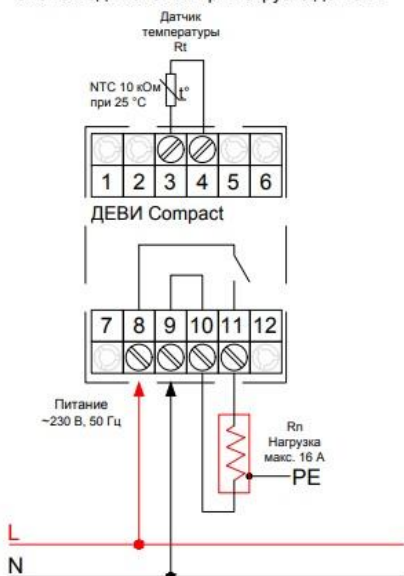
Технические характеристики датчика температуры:

Тип датчика	Терморезистор NTC 10кОм, длина кабеля 1 м
Допустимый диапазон внешней температуры	От -30 °С до +60 °С

Принципиальные схемы подключения терморегулятора

Прямое подключение греющего кабеля к клеммам терморегулятора:

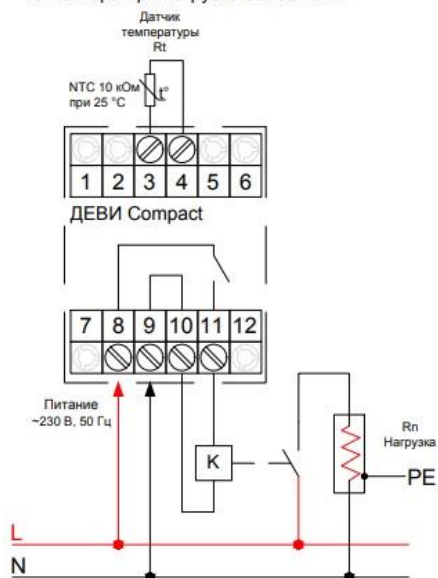
Схема подключения при нагрузке до 16 А



Подключение греющего кабеля к терморегулятору через контактор:

Внимание! Для защиты устройства следует использовать автоматический выключатель макс. 6А

Схема подключения с использованием контактора при нагрузке более 16 А

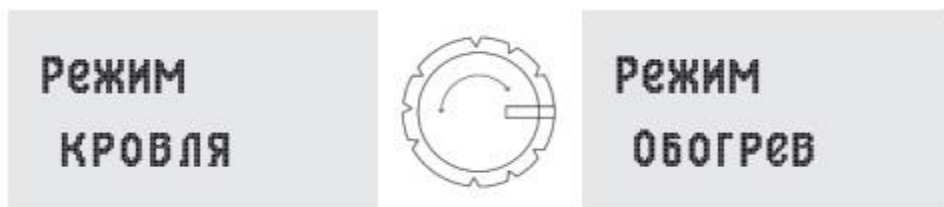


Настройка терморегулятора. Управление параметрами

Настройка параметров терморегулятора производится при помощи экранного меню. Работа с меню осуществляется посредством ручки "энкодер". Навигация по меню осуществляется при помощи энкодера вращением вправо-влево.

Для перехода в режим "меню" необходимо прокрутить энкодер вправо. Нажатие на энкодер вызывает переход внутрь раздела меню или активирует режим изменения значения параметра, которое производится поворотом энкодера вправо (увеличение) или влево (уменьшение значения). Повторное нажатие на энкодер закрепляет выбранный параметр и завершает режим редактирования.

После произведенных настроек необходимо повернуть энкодер влево и выйти на главный экран, при этом появится надпись ПЕРЕЗАПУСК, и терморегулятор начнет работать в настроенном режиме.



Режим "КРОВЛЯ"

Задание мин. температуры	от -20 ... 0 °С
Задание макс. температуры	от 0 ... 15 °С
Время догрева	от 0 ... 120 мин.

Режим "ОБОГРЕВ"

Задание температуры	от -10 ... 45 °С
Гистерезис	макс. 3 °С, шаг 0,5 °С

Общие настройки

Режим	КРОВЛЯ/ОБОГРЕВ
Статистика	счетчик времени работы
Сброс	сброс терморегулятора к заводским настройкам
Тест	принудительный запуск 20 мин.
Калибровка	корректировка датчика температуры ± 3 °С
Версия	текущая версия терморегулятора

5. Использование по назначению

Эксплуатационные ограничения

Напряжение питания электросети не должно выходить за стандартные границы допустимого разброса: $\pm 10\%$ от номинального значения 230 В.

Подготовка изделия к использованию:

Подготовка изделия к использованию совпадает с мерами подготовки к первому включению (опробованию).

Маркировка и упаковка

На наружной поверхности терморегулятора нанесены наименование прибора и логотип ДЕВИ.

На поверхности корпуса терморегулятора наклеен стикер со штрих-кодом и датой производства прибора. На установленной этикетке указаны: наименование терморегулятора, логотип фирмы-производителя, знак двойной электроизоляции, степень защиты прибора IP от пыли и влаги, а также схема электрических соединений.

Терморегулятор упакован в картонную коробку в комплекте с датчиком температуры воздуха и "Руководством по эксплуатации".

Стикер, наклеенный на боковой поверхности коробки, отражает информацию о типе терморегулятора, его мощности, рабочем напряжении, коде товара, сертификации.

6. Техническое обслуживание

Электронные терморегуляторы торговой марки ДЕВИ не требуют специального сервисного обслуживания. Необходимо лишь следить за чистотой наружных и внутренних поверхностей и перед началом каждого рабочего сезона подтягивать зажимные винты на клеммных колодках прибора.

Периодическая проверка

Настоятельно рекомендуем производить проверку терморегулятора ДЕВИ Compact, датчика температуры и осмотр цепей греющего кабеля не менее одного раза в год. Рекомендации по техническому обслуживанию систем электрокабельного обогрева изложены в соответствующей технической документации.

Эксплуатация и уход

Для ухода за прибором можно использовать только сухую и мягкую ткань. Использовать различные растворители или другие химические жидкости не рекомендуется, так как может привести к значительным повреждениям прибора.

7. Текущий ремонт

В случае отказа в работе терморегулятора необходимо обратиться в сервисную службу компании ООО «Ридан Трейд», тел. +7 495 792 5757, Отдел кабельных систем обогрева.

Сообщения об ошибках, поиск и устранение неисправностей

Индикация неисправностей

Экран блока управления может сигнализировать о следующих неисправностях:

При обрыве или коротком замыкании цепи датчика температуры на экране терморегулятора индикатор загорается красным светом (режим "Авария").

При этом в поле "Статус" экрана будет высвечиваться «КЗ Дат.» (Короткое замыкание датчика) или «Обрыв Дат.» (Обрыв датчика. Исполнительное реле при этом разомкнуто).

При исправности внешних контрольных электроцепей необходимо проверить работоспособность датчика температуры (Консультацию по проверке датчика можно получить в группе техподдержки Отдела электрических систем обогрева ООО "Ридан Трейд").

Неисправный датчик температуры требует замены.

8. Транспортирование и хранение

Транспортирование и хранение терморегуляторов осуществляется в соответствии с требованиями ГОСТ 15150, ГОСТ 23216, ГОСТ 51908.

9. Утилизация

Утилизация изделия производится в соответствии с установленным на предприятии порядком (переплавка, захоронение, перепродажа), составленным в соответствии с Законами РФ № 96-ФЗ "Об охране атмосферного воздуха", № 89-ФЗ "Об отходах производства и потребления", № 52-ФЗ "О санитарно-эпидемиологическом благополучии населения", а также другими российскими и региональными нормами, актами, правилами, распоряжениями и пр., принятыми во исполнение указанных законов.


10. Комплектность

В комплект поставки входят:

- А) Терморегулятор ДЕВИ Compact;
- Б) Датчик температуры NTC 10K при +25°C;
- В) Упаковочная коробка;
- Г) Руководство по эксплуатации.

11. Список комплектующих и запасных частей

Терморегулятор ДЕВИ Compact поставляется в комплекте с датчиком температуры:

Название	Код для заказа	Фото	Описание
Датчик температуры NTC 10K/25°C (B=3950)	21RT0306R		Датчик 50мм/Ø6мм Соединительный кабель 1м/Ø3мм Класс защиты IP 68