

**ПАСПОРТ**

Клапаны-регуляторы давления, Тип ICS-R, Модификация ICS-R 150 D

**Код материала: 027B3150R**



Соответствие продукции подтверждено в рамках Евразийского экономического союза.



**Дата редакции: 04.02.2025**

## **1. Сведения об изделии**

### **1.1 Наименование и тип**

Клапаны регуляторы давления типа ICS-R, Модификация ICS-R 150 D

### **1.2 Изготовитель**

ООО "Ридан Трейд" 143581, Московская обл., м.о. Истра, д. Лешково, д. 217, тел. +7 (495) 792-57-57  
Адрес места осуществления деятельности: Фуронг Индустри Зоне, Хенгшанкиао Таун, Вужин  
Дистрикт, Чанжоу Сити, Жиангсу Провинсе, Китай

### **1.3 Продавец**

ООО "Ридан Трейд", 143581, Московская обл., м.о. Истра, д. Лешково, д. 217, тел. +7 (495) 792-57-57.

### **1.4 Дата изготовления**

Дата изготовления и серийный номер указаны на шильде в формате [SN:MM/YYYY], где MM месяц изготовления, YYYY год изготовления.

## **2. Назначение изделия**

### **2.1 Назначение**

Клапаны регуляторы давления типа ICS-R, Модификация ICS-R 150 D (далее - клапаны) – это основные клапаны с пилотным управлением для регулирования давления и температуры хладагента в холодильных системах. Работа клапана зависит только от управляющего давления, подаваемого на поршень клапана через пилотные клапаны или внешнюю линию.

Клапаны могут использоваться на сторонах высокого и низкого давления, в линиях всасывания сухого и влажного пара, а также в линиях жидкого хладагента без фазового перехода (то есть там, где жидкость не дросселируется в клапане).

Клапаны удовлетворяют всем требованиям, предъявляемым к оборудованию промышленных холодильных установок.

### **2.2 Климатическое исполнение**

Клапаны предназначены для работы в макроклиматических районах с умеренным и холодным климатом. Категории размещения УХЛ 3 по ГОСТ 15150–69.

### **2.3 Область применения**

Промышленные холодильные установки на объектах пищевой промышленности.

### **2.4 Конструкция клапана**

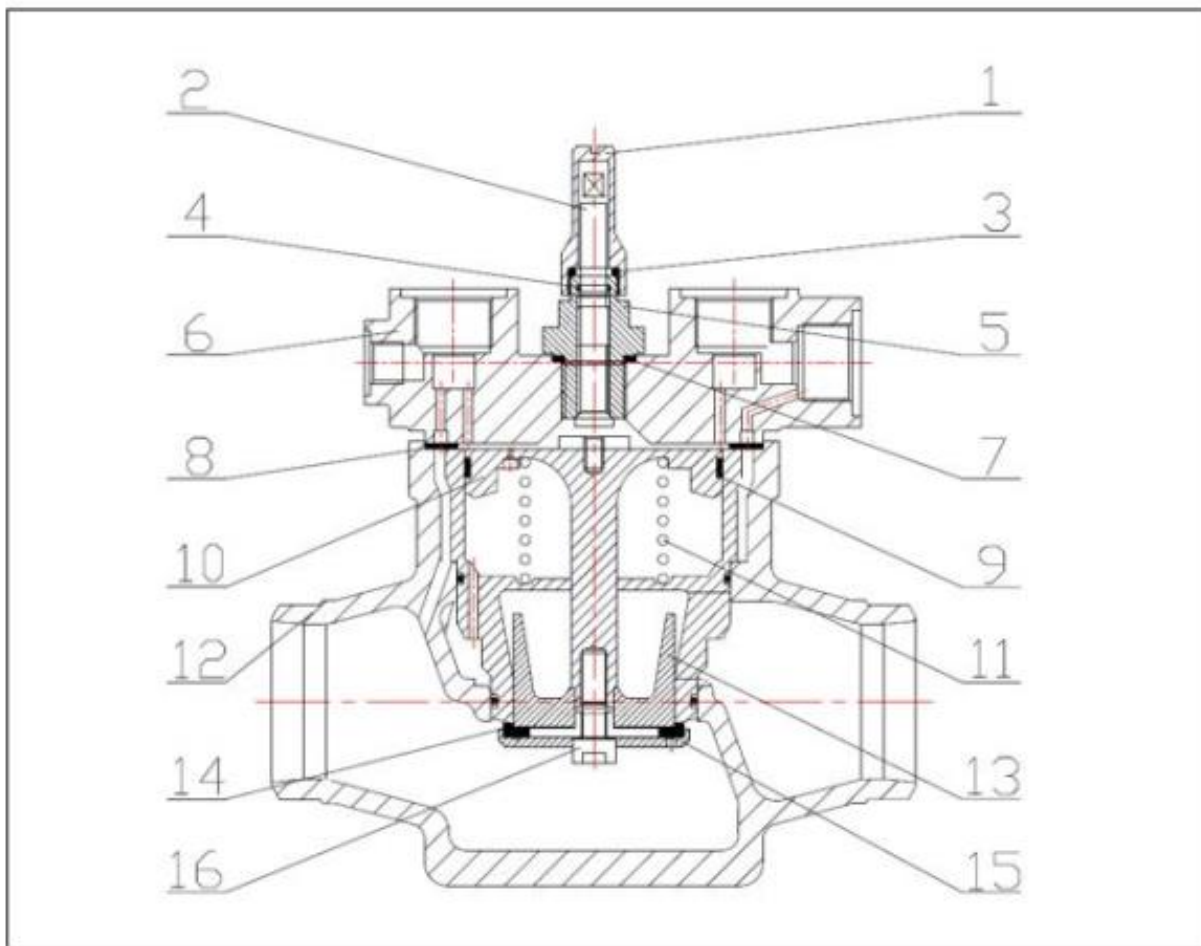


Рисунок 1. Конструкция

Поз.	Наименование	Материал
1	Колпачок	Сталь/Алюминий
2	Шток	Нерж. сталь SUS 304
3	Кольцевое уплотнение	Хлоропрен
4	Кольцевое уплотнение	Хлоропрен
5	Сальник	Сталь
6	Крышка	Сталь LLC
7	Уплотнение	Алюминий
8	Уплотнение	AFM34 (Без асбестовый материал)
9	Уплотнительные кольца	PTFE + углерод
10	Поршень	Сталь
11	Пружина	Сталь
12	Корпус	Сталь A352 Gr LCC (литье)
13	Корпус	Сталь
14	Посадочное уплотнение	PTFE (Тефлон)
15	Фиксирующая тарелка	Сталь

16	Болт	Нерж. сталь А2-70
----	------	-------------------

### 3. Технические параметры

Технические характеристики

Рабочая среда	ГХФУ, негорючие ГФУ, R717 (NH <sub>3</sub> ) и R744 (CO <sub>2</sub> ). Фазовое состояние: жидкость/газ
Количество пилотных портов	3
Максимальное рабочее давление (PN), бар изб.	52
Температура рабочей среды, °C	-50 ... +120
Размер корпуса клапана DN	150
Тип присоединения	150 D (6") - под сварку встык, EN 10220
Герметичность затвора	Класс "А" по ГОСТ 9544-2015

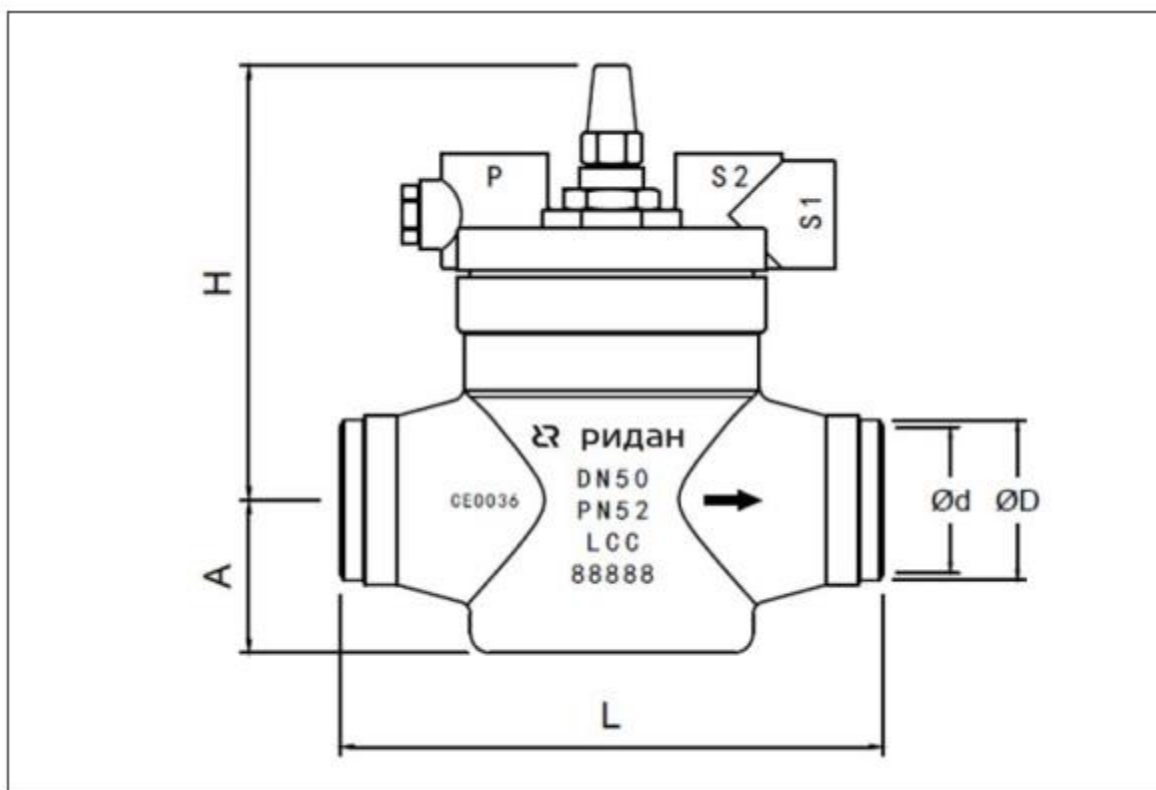


Рисунок 2. Размеры

Дополнительные технические характеристики

А, мм	150
Н, мм	450
Л, мм	450
ØD, мм	159
Масса, кг	~75

## Показатели надёжности

Показатель надёжности	Наименование показателя (для арматуры, отказ которой может быть критическим/не является критическим)	Размерность
Показатель безопасности	Средняя наработка на отказ или средняя наработка до отказа	65 700 часов
Показатели долговечности	Средний полный срок службы (до списания) и (или) средний срок службы до капитального ремонта	10 лет
	Средний полный ресурс (до списания) и (или) средний ресурс до капитального ремонта	65 700 часов
Показатели сохраняемости	Средний срок хранения	5 года
Показатель ремонтпригодности	Среднее время на восстановление работоспособного состояния или средняя оперативная продолжительность планового ремонта	5 часов
	Средняя трудоемкость работ по восстановлению работоспособного состояния или средняя оперативная трудоемкость планового ремонта	5 часов

Наименование показателя		Размерность
Назначенные показатели	Назначенный ресурс	65 700 часов
	Назначенный срок службы	10 лет
	Назначенный срок хранения	3 года
Показатели безотказности	Вероятность безотказной работы в течение назначенного ресурса, по отношению к критическим отказам (к критическому отказу)	-
	Коэффициент оперативной готовности (для арматуры, работающей в режиме ожидания)	-

### 4. Комплектность

В комплект поставки входят:

- клапан Модификация ICS-R 150 D - 1 шт.
- заглушка типа "А" - 2 шт.
- заглушка типа "В" - 1 шт.

- паспорт (предоставляется по запросу в электронной форме);
- руководство по эксплуатации (предоставляется по запросу в электронной форме);


### **5. Утилизация**

Утилизация изделия производится в соответствии с установленным на предприятии порядком (переплавка, захоронение, перепродажа), составленным в соответствии с Законами РФ № 96-ФЗ «Об охране атмосферного воздуха», № 89-ФЗ «Об отходах производства и потребления», № 52-ФЗ «О санитарно-эпидемиологическом благополучии населения», а также другими российскими и региональными нормами, актами, правилами, распоряжениями и т.д., принятыми во исполнение указанных законов.

### **6. Приемка и испытания**

Продукция, указанная в данном паспорте, изготовлена, испытана и принята в соответствии с действующей технической документацией изготовителя.

### **7. Сертификация**

	<p>Соответствие клапанов регуляторов давления типа ICS-R подтверждено в рамках Евразийского экономического союза.</p> <p>Имеется декларация о соответствии ЕАЭС N RU Д-RU.РА09.В.87289/23 срок действия с 20.11.2023 по 19.11.2028 и сертификат соответствия ЕАЭС RU С-RU.ГБ09.В.00546/23, срок действия с 19.12.2023 по 18.12.2028.</p>
--	--

### **8. Гарантийные обязательства**

Изготовитель/продавец гарантирует соответствие изделия техническим требованиям при соблюдении потребителем условий транспортирования, хранения и эксплуатации.

Гарантийный срок эксплуатации и хранения клапанов составляет - 12 месяцев с даты продажи, указанной в транспортных документах, или 18 месяцев с даты производства.