

**РУКОВОДСТВО ПО ЭКСПЛУАТАЦИИ**

Привод электрический, Тип АМВ, Модификация АМВ-Н с установленным блоком управления типа

RY

**Код материала: 065L8254R**

- 1. Сведения об изделии**
- 2. Назначение изделия**
- 3. Описание и работа**
- 4. Указания по монтажу и наладке**
- 5. Использование по назначению**
- 6. Техническое обслуживание**
- 7. Текущий ремонт**
- 8. Транспортирование и хранение**
- 9. Утилизация**
- 10. Комплектность**
- 11. Список комплектующих и запасных частей**



**Дата редакции: 03.12.2024**

## **1. Сведения об изделии**

### **1.1. Наименование и обозначение**

Привод электрический с товарным знаком "Ридан", тип АМВ, модификация АМВ-Н с установленным блоком управления типа RY.

### **1.2. Изготовитель**

Zhejiang Jingyan Flow Control Technology Co., Ltd

Китай, No.939 Jinahai 2nd Road, Airport New District, Longwan Disctrict, Wenzhou City Zhejiang Province

### **1.3. Продавец, уполномоченное изготовителем лицо**

ООО "Ридан Трейд", 143581, Российская Федерация, Московская область, г.о. Истра, деревня Лешково, д. 217, тел. (495) 792-57-57.

### **1.4. Дата изготовления**

Указана на информационной табличке (шильдике) на корпусе изделия в формате мм/гг, где мм - порядковый номер месяца изготовления, гг - последние две цифры года изготовления.

## **2. Назначение изделия**

Привод электрический тип АМВ (далее - электропривод) предназначен для управления шаровым краном

## **3. Описание и работа**

3.1 Электропривод – устройство для управления арматурой, которое крепится непосредственно к фланцу арматуры.

Выходной вал электропривода соединяется с валом арматуры непосредственно или с помощью переходных муфт.

Основные характеристики:

- Оснащен блоком управления. Блок управления предназначен для управления электроприводами.
- Оснащен асинхронным двигателем.
- Оснащен парой концевых выключателей, отключающих электропривод по достижению конечного положения и второй парой концевых выключателей, передающих сигнал о достижении конечного положения.
- Оснащен визуальным индикатором положений
- Имеет ручное управление

### **3.2 Принцип работы:**

При подаче питающего напряжения на одну из пар контактов питания электропривода, электромотор приводится в действие, передавая крутящий момент через механический редуктор на выходной шпиндель электропривода и поворачивая его на четверть оборота в соответствующем направлении.

При прекращении передачи питания электропривод останавливается в промежуточном положении.

Конечные положения выходного шпинделя регистрируются по изменению состояния одного, соответствующего текущему конечному положению, из пары концевых выключателей, интегрированных в схему управления электропривода, и отключающих мотор. Также в электропривод укомплектован парой сигнальных концевых выключателей для передачи сигнала в сеть управления заказчика о достижении электроприводом какого-либо конечного положения.

Блок управления предназначен для управления электроприводами, поставляется готовым к эксплуатации.

Функции блока управления включают в себя:

- Местное электрическое управление
- Удаленное электрическое управление 24 В, пост. ток.
- Индикация состояний привода
- Настройка режимов управления
- Аварийные режим и блокировка ESD
- Система защиты (мотора, превышения момента, от неисправности положений, от блокировок арматуры, от мгновенного реверса, параметрическая)
- Дополнительные функции управления приводом (аналоговое, цифровое) - опционально по запросу.

### 3.3 Правила подбора электропривода:

Привод должен подбираться, исходя из требований к напряжению питания, требуемого максимального крутящего момента с коэффициентом запаса и присоединительных размеров к арматуре

### 3.4 Маркировка и упаковка:

Электропривод упакован в индивидуальную упаковку с информацией о коде продукта и данными о производителе.

На корпусе изделия размещена табличка с информацией о наименовании электропривода, напряжении питания, режиме нагрузки эл. мотора, параметром IP, температурой окружающей среды, мощностью эл. мотора, производственным номером, годом и датой изготовления.



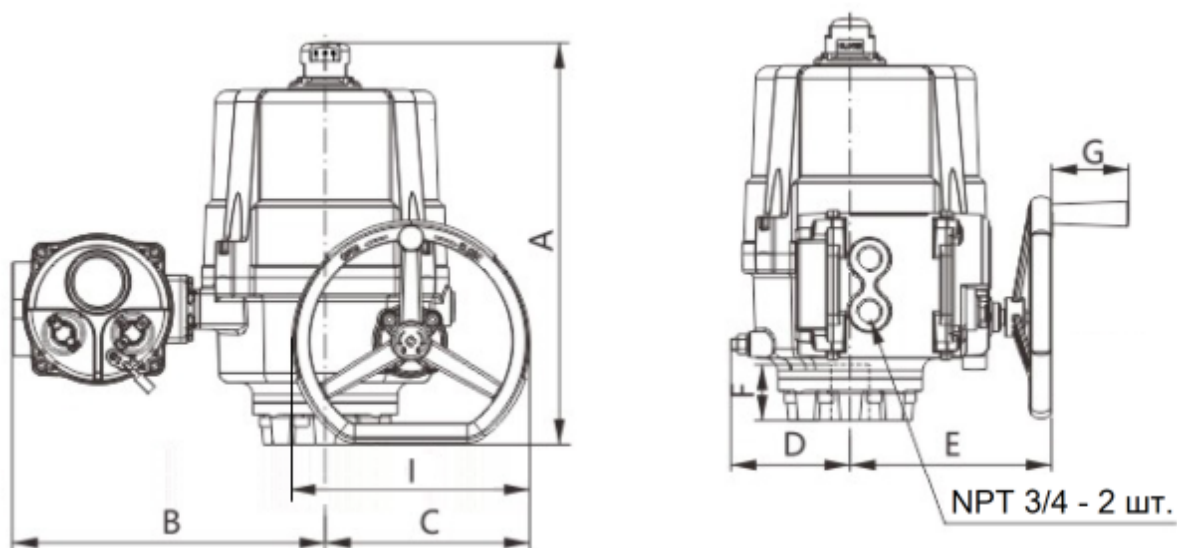
№	Пояснение
1	Тип электропривода
2	Кодовый номер
3	Напряжение питания Частота переменного тока
4	Знак ЕАС
5	Логотип Ридан
6	Класс пыли-влагозащиты
7	Дата производства в формате «месяц/год» ММ/ГГ
8	Диапазон рабочих температур
9	Производственный номер
10	Страна происхождения
11	Момент на выходном валу
12	Время поворота секунд/угл. град.
13	Номинальная мощность
14	Номинальный ток
15	Режим работы электромотора

\* Пример таблички

3.4.

Напряжение питания, В	380
Температура окружающей среды, °С	от -25С до +70С
Мощность, Вт	200
Крутящий момент, Н*м	1700
Время поворота, с	34

Пуск. ток, А	2,3
Вес, кг	48
Типоразмер	170
DN шарового крана	DN250 станд.прох. или DN200 полн.прох.
Номинальный ток, А	0,8
Степени защиты, обеспечиваемые оболочками (Код IP)	IP67



\*Рукоятка маховика - складная.

A, мм	458
B, мм	332
C, мм	236
D, мм	146
E, мм	236
F, мм	66
G, мм	80
I, мм	280

#### 4. Указания по монтажу и наладке

## **Указания по монтажу и наладке**

### **4.1. Общие требования**

Перед присоединением электропривода к арматуре следует убедиться, что присоединительный фланец арматуры соответствует крепежной площадке привода, а так же проверить, чтобы выходной шпindelь привода корректно соединялся с валом арматуры.

Перед подключением электропривода следует убедиться, что показания на табличке привода полностью соответствуют показателям вашей электрической сети.

### **4.2. Меры безопасности**

Во избежание поражения электрическим током при присоединении электропривода к сети питания и к сети сигналов обратной связи, следует убедиться в отсутствии электрического напряжения в них.

Все работы по обслуживанию электропривода должен выполнять квалифицированный электрик или работник, обученный обращению с электроприборами, правилам техники безопасности и иных применяемых местных норм и правил.

Во избежание несчастных случаев необходимо при монтаже и эксплуатации соблюдать общие требования безопасности по ГОСТ 53672-2009.

Питающая сеть электропривода должна быть защищена предохранительными устройствами, а сам электропривод подключен к заземляющей сети согласно норм и правил электробезопасности электроустановок.

### **4.3. Подготовка к монтажу**

Электропривод не должен подвергаться падениям и толчкам при транспортировке и при установке его на арматуру.

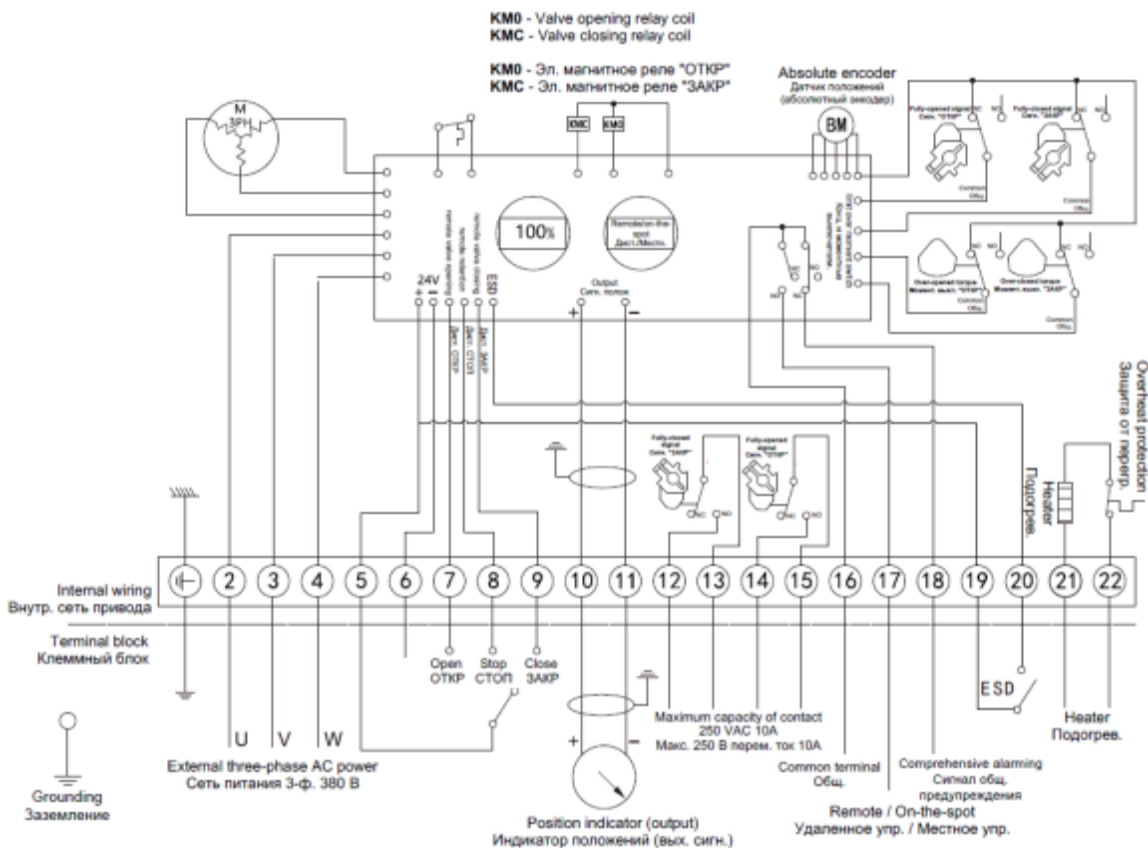
Не допускать попадания влаги вовнутрь корпуса привода или на его электронные элементы.

Перед установкой и применением необходимо провести визуальную проверку изделия на комплектность и отсутствие видимых повреждений: изделие не должно иметь видимых дефектов, следов ударов, сколов, дефектов литья, дефектов инструментальной обработки и прочих дефектов.

#### **Установка на арматуру:**

Электропривод устанавливается непосредственно на арматуру. Монтажное положение – либо горизонтальное, либо вертикальное сверху. Необходимо предусмотреть свободное пространство вокруг арматуры с приводом для обеспечения их технического обслуживания.

## **Электрические присоединения**



#### 4.5. Наладка и испытания

##### Электрическое управление

Электропривод поставляется готовым к установке и подключению, с настроенными концевыми выключателями и дополнительных настроек не требует. Не рекомендуется самостоятельно изменять настройки концевых выключателей без необходимости, в случае появления такой необходимости следует обратиться в авторизованный сервисный центр.

Блок управления предназначен для управления электроприводами. Блок управления поставляется готовым к эксплуатации.

##### Ручное управление

Электрический режим работы этого привода является приоритетным. Ручное управление приводом возможно для настройки привода или в случае неполадок.

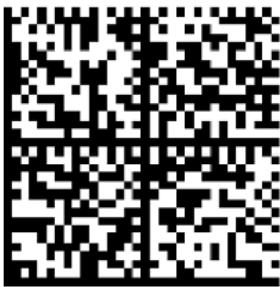
Прежде чем использовать ручной режим, убедитесь в том, что блок питания выключен. Не прилагайте чрезмерных усилий во избежание выхода из строя механизмов электропривода. Запрещено использовать дополнительные устройства для усиления воздействий на маховик ручного управления привода.

#### 4.6. Пуск (опробование)

После подключения электропривода к сети, управляющей его питанием и к сетям сигналов обратной связи следует убедиться в правильности выполненных подключений. Пробный запуск следует проводить, контролируя работу привода и всех сетей, к которым этот привод подключен. При испытательном запуске следует проверить, что электропривод поворачивает арматуру в требуемую сторону, ход поворота проходит штатно, по достижении конечных положений самостоятельно отключается и отправляет сигнал от второй пары концевых выключателей о достижении конечного положения.

В случае нарушения работы электропривода или неполадках в сетях, где он установлен, следует отключить электроснабжение сети с данным электроприводом.

Скачайте Руководство пользователя:



## **5. Использование по назначению**

### **5.1 Эксплуатационные ограничения**

Для предупреждения травматизма персонала и повреждения оборудования необходимо соблюдать требования инструкции производителя на установленное оборудование, а также инструкции по эксплуатации системы.

### **5.2. Подготовка изделия к использованию**

Распаковать электропривод.

Проверить комплектацию оборудования и провести визуальный осмотр на наличие дефектов и видимых повреждений.

### **5.3. Использование изделия**

Изделие должно применяться согласно его назначению.

Не допускается проводить техническое обслуживание электропривода, находящегося под напряжением.

Во время эксплуатации следует производить периодические осмотры и технические освидетельствования в сроки, установленные правилами и нормами организации, эксплуатирующей привод (привод с арматурой).

## **6. Техническое обслуживание**

Для предупреждения травматизма персонала и повреждения оборудования необходимо соблюдать требования инструкции производителя на установленное оборудование, а так же инструкции по эксплуатации системы.

## **7. Текущий ремонт**

Не предполагается.

## **8. Транспортирование и хранение**

Транспортирование и хранение электропривода осуществляется в соответствии с требованиями ГОСТ Р 51908-2002, ГОСТ 15150-69 (3-е климатическое исполнение).

## **9. Утилизация**

Утилизация изделия производится в соответствии с установленным на предприятии порядком (переплавка, захоронение, перепродажа), составленным в соответствии с Законами РФ № 96-ФЗ “Об охране атмосферного воздуха”, № 89-ФЗ “Об отходах производства и потребления”, № 52-ФЗ “О санитарно-эпидемиологическом благополучии населения”, а также другими российскими и региональными нормами, актами, правилами, распоряжениями и пр., принятыми во исполнение указанных законов.

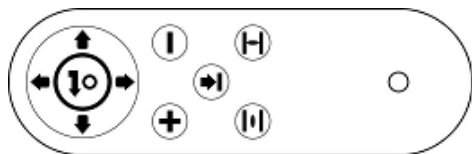
## **10. Комплектность**

В комплект поставки входит:

- электропривод;
- упаковка;
- паспорт (предоставляется по запросу в электронной форме);
- руководство по эксплуатации (предоставляется по запросу в электронной форме).
- ИК пульт дистанционного управления (опция под заказ)

## 11. Список комплектующих и запасных частей

Пульт ДУ (опция под заказ)



**Рекомендуемый крепеж (не входит в комплект поставки)**

DN	DN250 (СП) или DN200 (ПП)
Болт	Болт M20*45 - 4 шт.
Шайба	Шайба 20 - 4 шт.
Пружинная шайба	Шайба 20 - 4 шт.