

122W0116LR

Перв. примен.

Справ. №

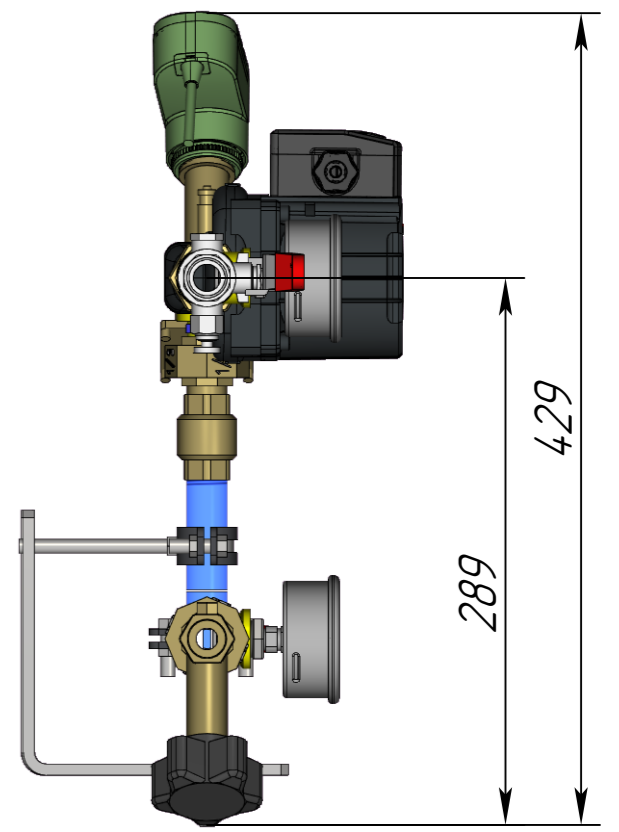
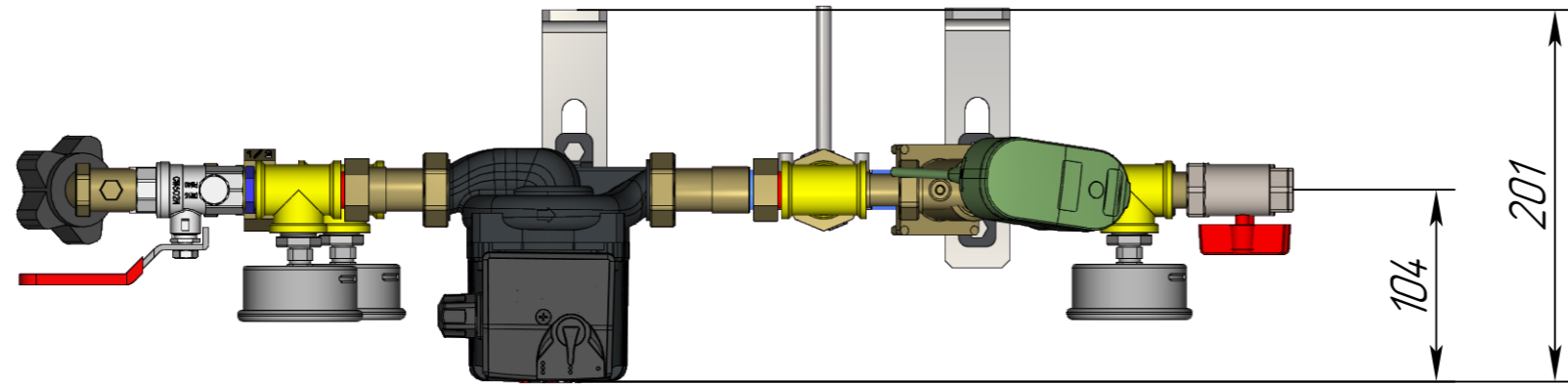
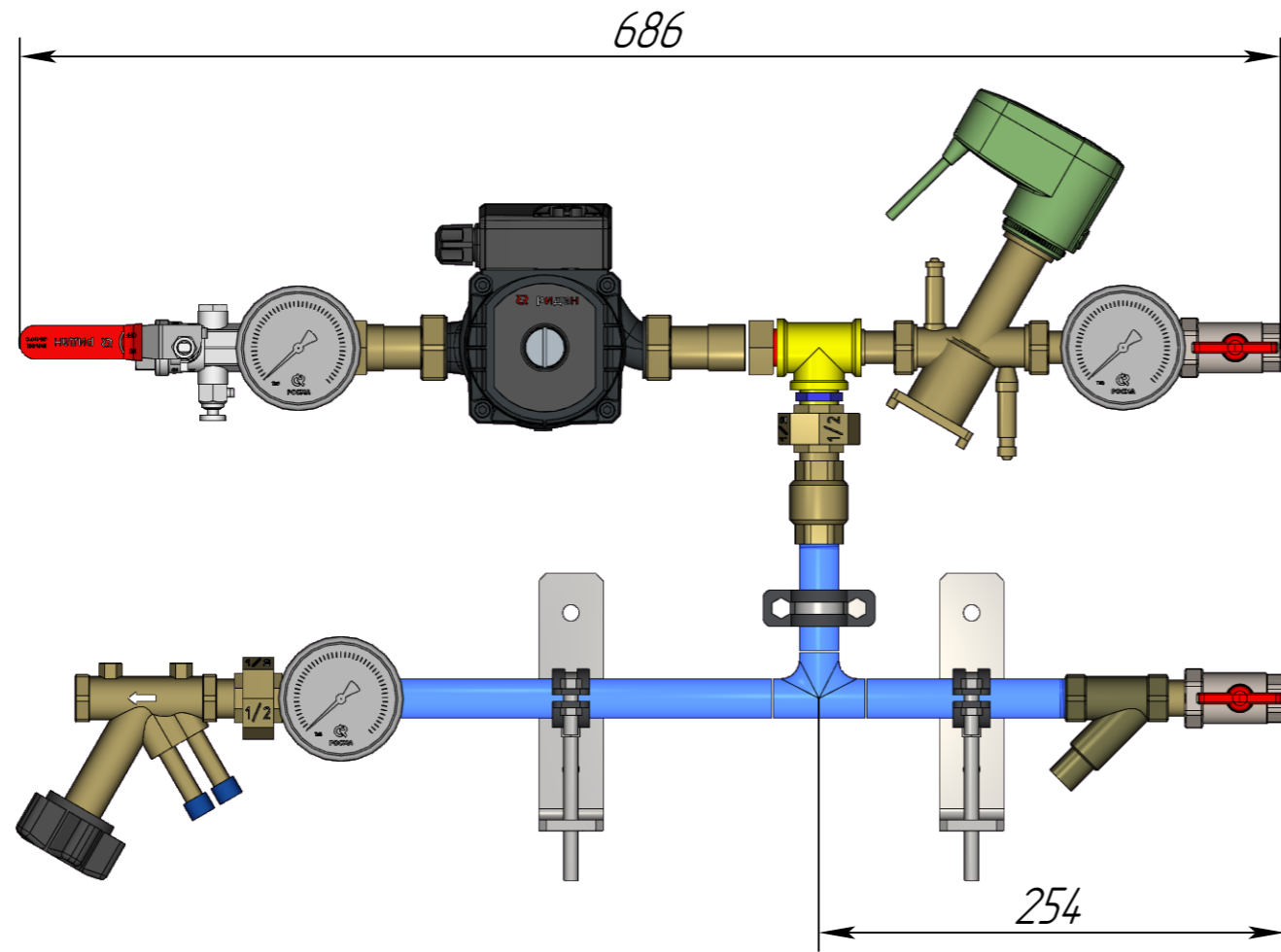
Подп. и дата


Инд. № дцкл.

Взам.инв.№

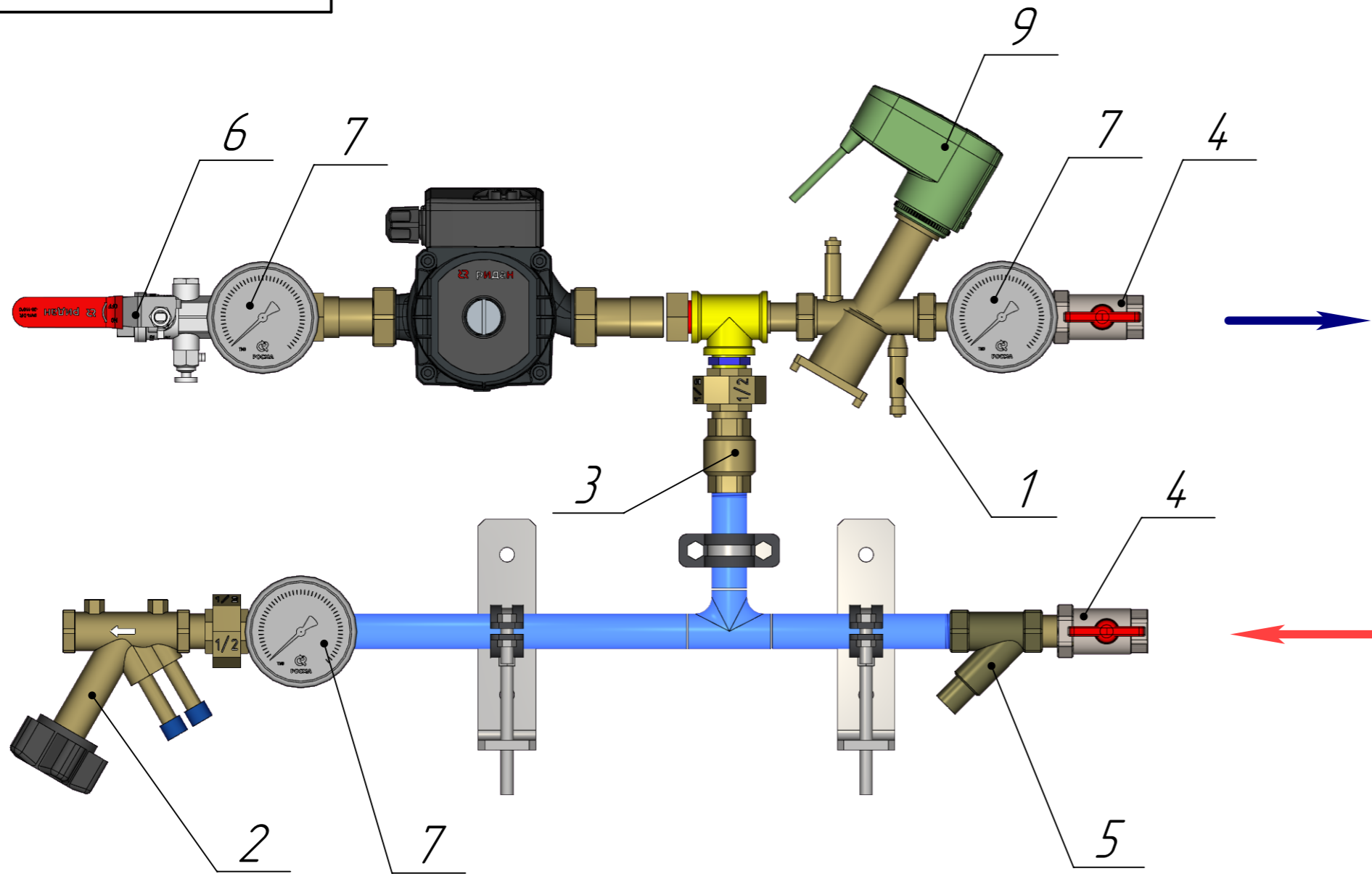
Подп. и дата

Инд.№ подл.



					122W0116LR			
Изм.	Лист	№ докум.	Подп.	Дата	АУУ-АQT-16-15-15-С-С Прав 0-10В L	Лит.	Масса	Масштаб
Разраб.		Игнатова С.Н.		20.11.24				1:4
Проб.		Бадмацьеренов Ч.Б.		20.11.24				
Т.контр.								
Н.контр.								
Утв.								
						Лист 1	Листов 3	
						 ридан		

122W0116LR



Поз.	Наименование	Кол.
1	AQT-R DN15 с ниппелями HP G3/4	1
2	Клапан балансировочный MVT-R Ду15	1
3	Клапан обратный, Ду15	1
4	Кран с американкой Ду15	2
5	Фильтр с сливным клапаном Ду15	1
6	Кран шаровой BVR-DR DN15	1
7	Манометр TM-310T.00(0-0,6MPa)G1/4,2,5	3
8	Насос RWS 20-60S 130	1
9	Электропривод аналоговый AME 120NL, 24В	1

Перв. примен.

Справ. №

Подп. и дата

Инд. № дубл.

Взам. инв. №

Подп. и дата

Инд. № подл.

					122W0116LR			
Изм.	Лист	№ докум.	Подп.	Дата	АУУ-АQT-16-15-15-С-С Прав 0-10В L	Лит.	Масса	Масштаб
Разраб.		Игнатова С.Н.		20.11.24				1:2
Пров.		Бадмацыренов ЧБ.		20.11.24				
Т.контр.						Лист 2	Листов 3	
Н. контр.					ридан			
Утв.					Копировал Формат А3			

122W0116LR

Перв. примен.

Справ. №

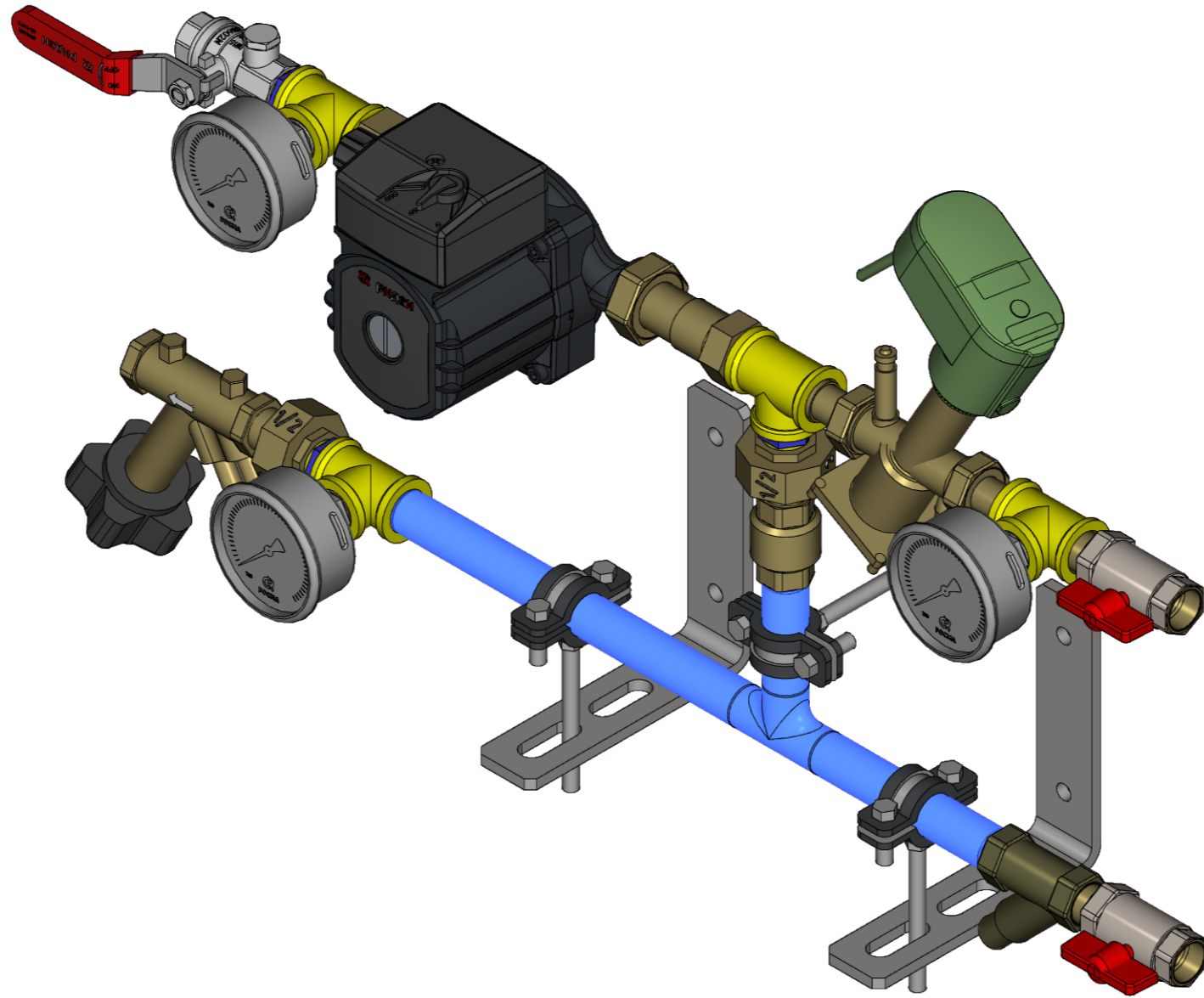
Подп. и дата


Инв. № дцкл.

Взам.инв.№

Подп. и дата

Инв.№ подл.



					122W0116LR			
Изм.	Лист	№ док.м.	Подп.	Дата	АУУ-АQT-16-15-15-С-С Прав 0-10В L	Лит.	Масса	Масштаб
Разраб.		Игнатова С.Н.		20.11.24				1:2
Проб.		Бадмацьеренов Ч.Б.		20.11.24				
Т.контр.						Лист 3	Листов 3	
Н. контр.					 ридан			
Утв.								Копировал Формат А3