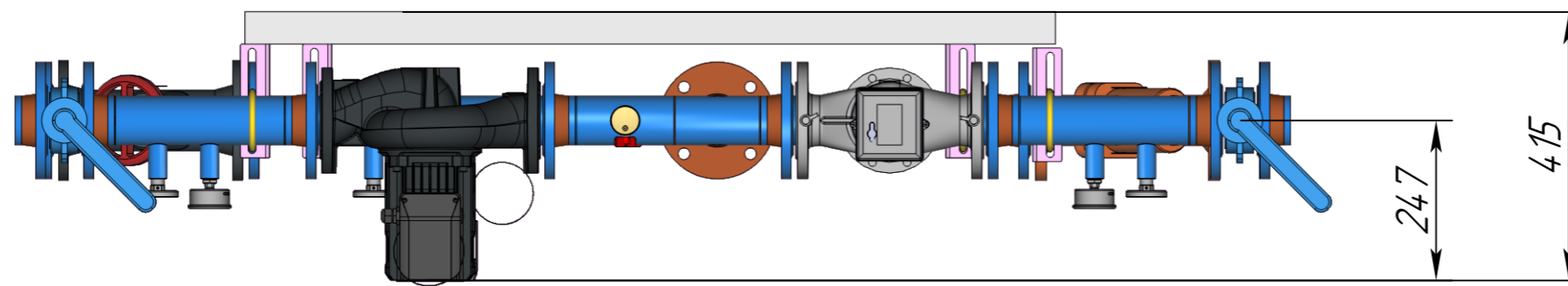
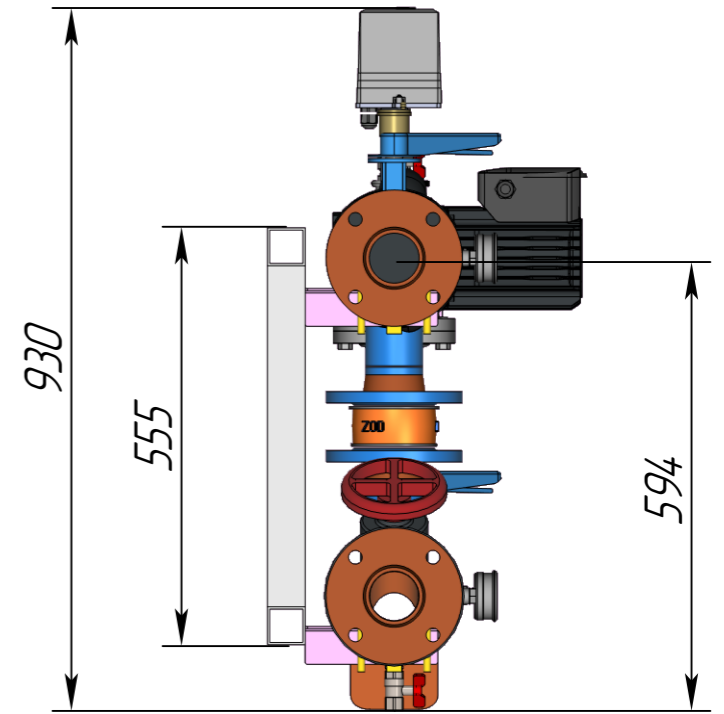
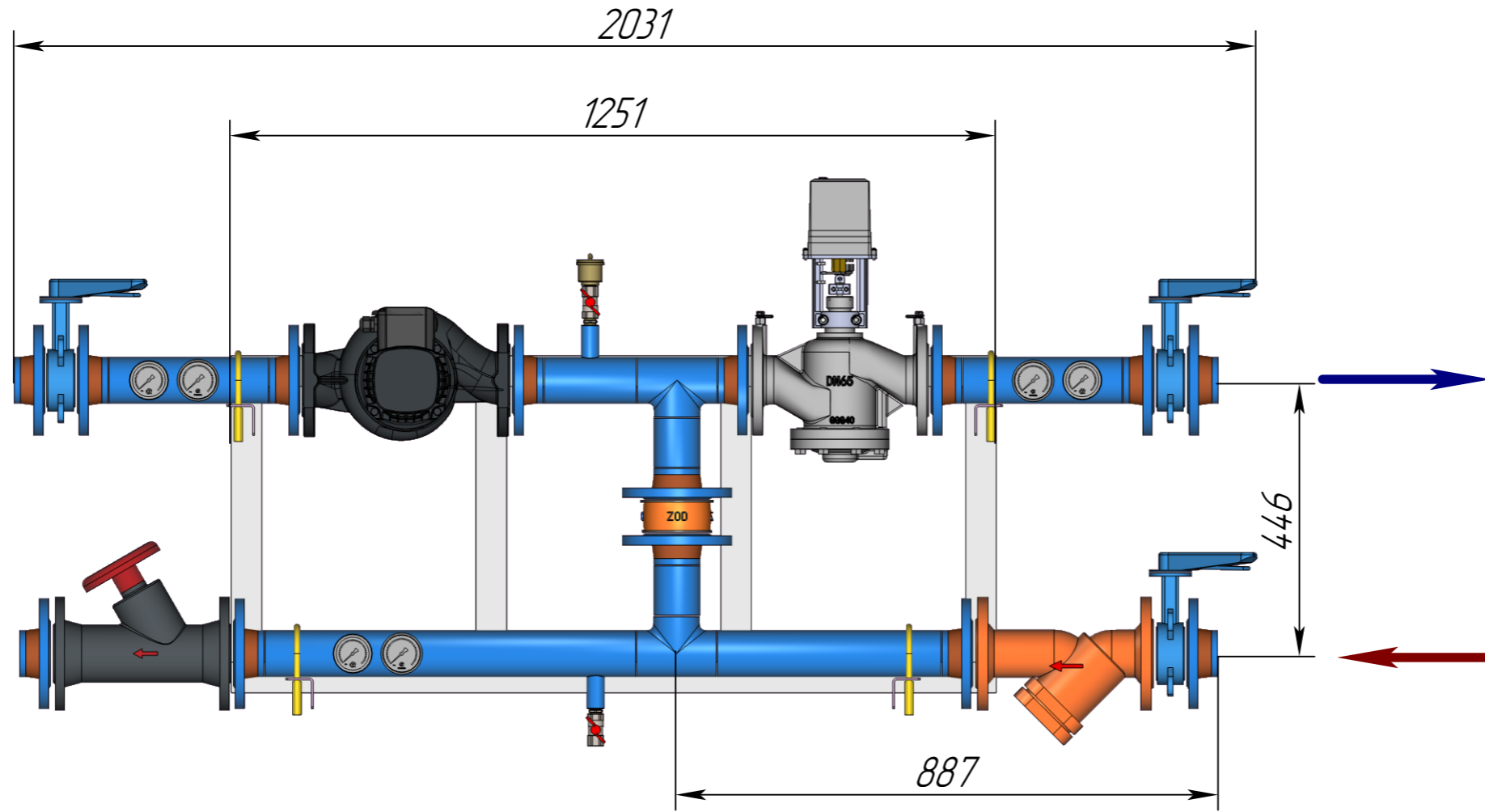


122W0110LR



Перв. примен.

Справ. №


Подп. и дата

Инв. № дубл.

Взам. инв. №

Подп. и дата

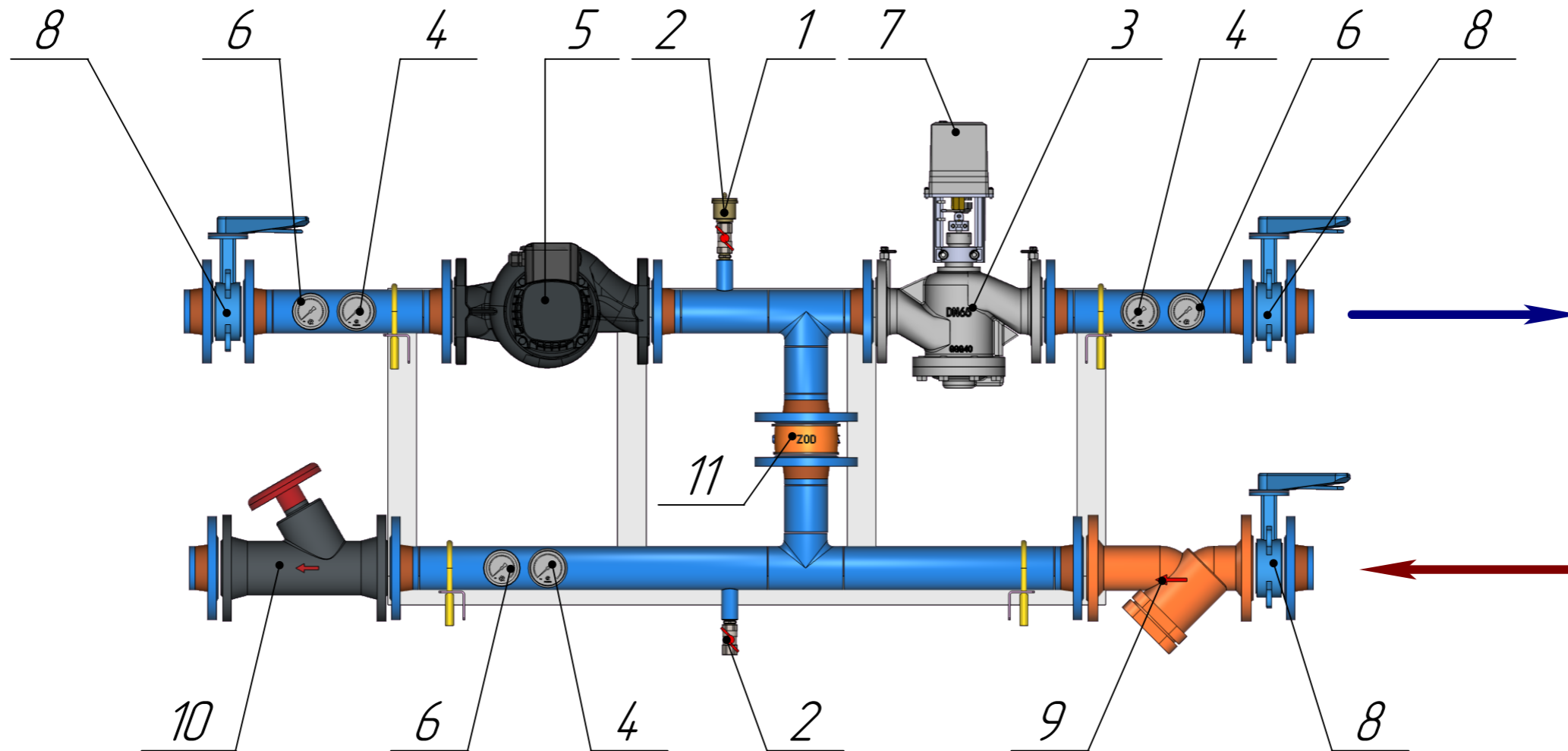
Инв. № подл.

					122W0110LR				
Изм.	Лист	№ док-м.	Подп.	Дата	АУУ-АQF-698-65-65-С-С Прав 0-10В L	Лит.	Масса	Масштаб	
Разраб.		Иваненко К.А.		22.11.24				1:10	
Пров.		Бадмацьеренов ЧБ.		22.11.24					
Т.контр.									
Н. контр.									
Утв.									
						Лист	1	Листов	3
						 ридан			


Копировал

Формат А3

122W0110LR



Поз.	Наименование	Кол.
1	Воздухоотводчик автоматический	1
2	Кран шаровой Ду15	2
3	Комбинированный балансировочный клапан AQF-R DN65	1
4	Манометр ТМ-310Т.00(0-0,6МПа)G1/4.2,5	3
5	Насос RWS 65-90FT	1
6	Термометр БТ-31.21110-120С)G1/2.46.2,5	3
7	Электропривод АМЕ 65 QFR	1
8	Затвор дисковый DN65	3
9	Фильтр DN65	1
10	Клапан балансировочный MNF-R DN 65	1
11	Обратный клапан межфланцевый DN65	1

					122W0110LR			
Изм.	Лист	№ док.м.	Подп.	Дата	АУЧ-АQF-698-65-65-С-С Прав 0-10В L	Лит.	Масса	Масштаб
Разраб.	Иваненко К.А.			22.11.24			123.61	1:10
Проб.	Бадмацыренов Ч.Б.			22.11.24				
Т.контр.						Лист 2	Листов 3	
Н.контр.					 ридан			
Утв.					Копировал Формат А3			

Перв. примен.

Справ. №

Подп. и дата

Инв. № дубл.

Взам. инв. №

Подп. и дата

Инв. № подл.

122W0110LR

Перв. примен.

Справ. №

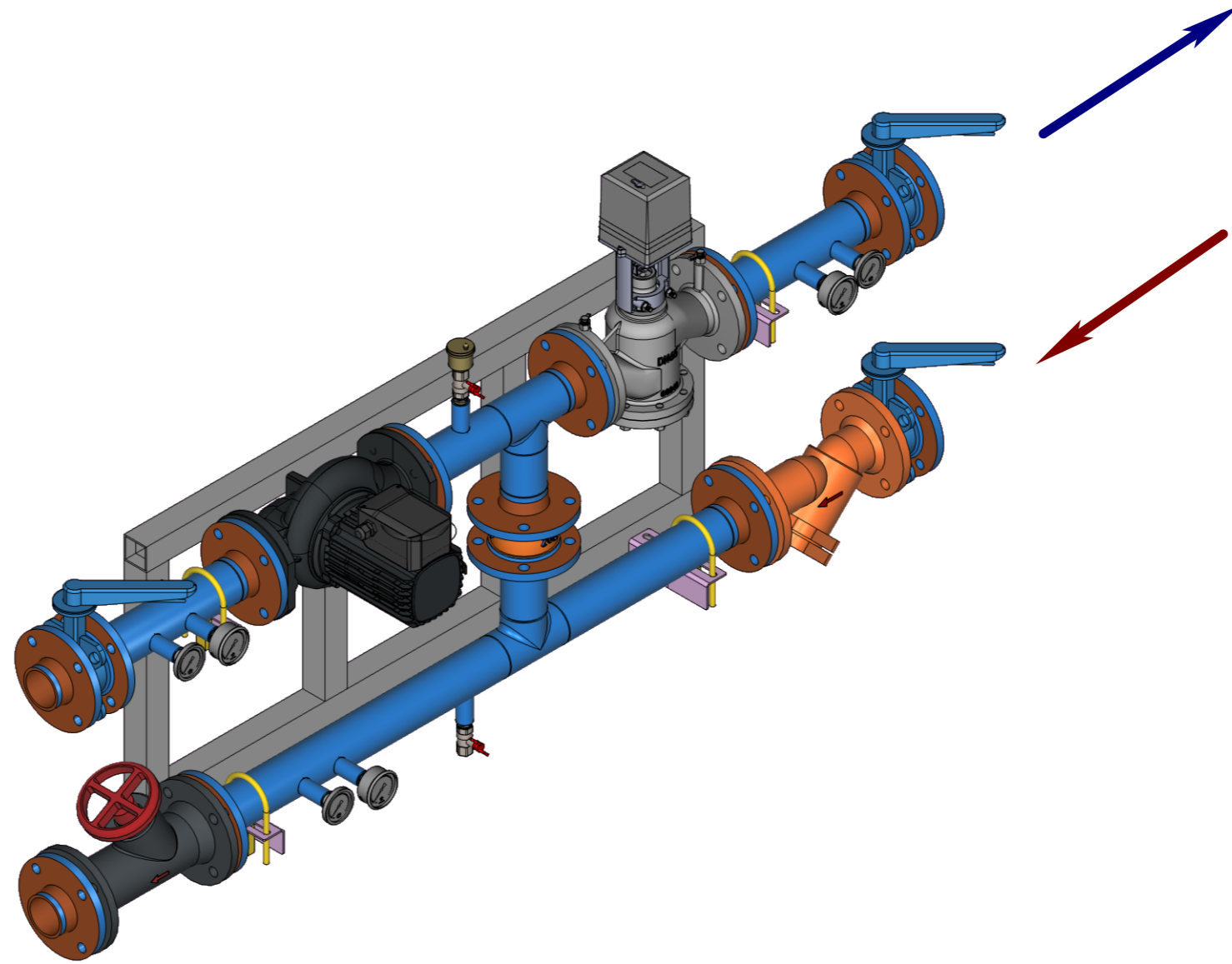
Подп. и дата

Изм. № дцкл.

Взам.инв.№

Подп. и дата

Изм.№ подл.



					122W0110LR			
						Лит.	Масса	Масштаб
Изм.	Лист	№ док.м.	Подп.	Дата	АУУ-АQF-698-65-65-С-5 Прав 0-10В L		123.61	1:10
Разраб.		Иваненко К.А.		22.11.24				
Проб.		Бадмацьеренов ЧБ.		22.11.24				
Т.контр.						Лист 3	Листов 3	
Н.контр.						РИДАН		
Утв.								

Копировал

Формат А3