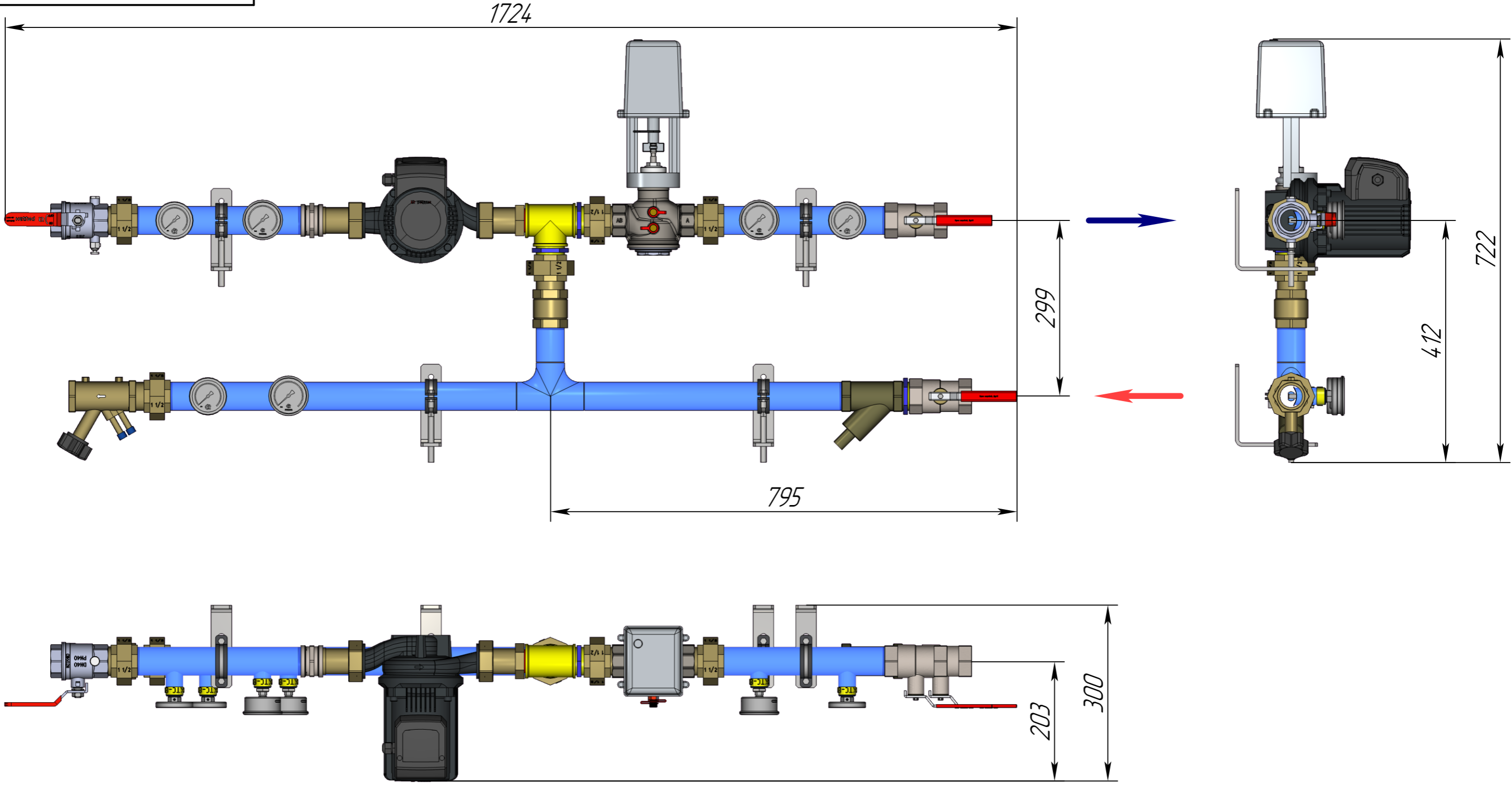


Перв. примен.
Справ. №
Подп. и дата
Инв. № дудл.
Взам. инв. №
Подп. и дата
Инв. № подл.

122W0112LR



					122W0112LR			
Изм.	Лист	№ докум.	Подп.	Дата	АУЧ-АQT-218-40-40-С-S Прав 0-10В L	Лит.	Масса	Масштаб
Разраб.		Игнатова С.Н.		20.11.24				1:4
Пров.		Бадмацьеренов Ч.Б.		20.11.24				
Т.контр.								
Н. контр.						Лист 1	Листов 3	
Утв.						ридан		

Копировал

Формат А3

122W0112LR

Перв. примен.

Справ. №

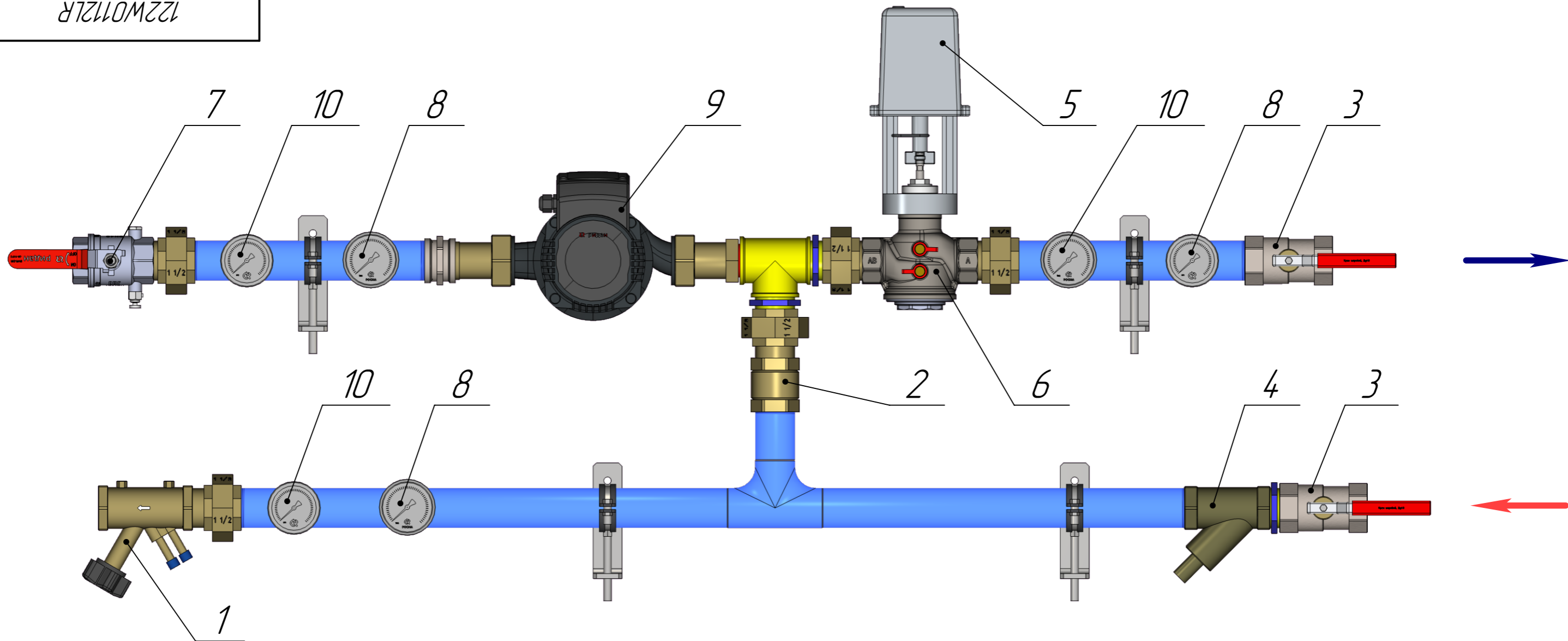
Подп. и дата

Инв. № дудл.

Взам. инв. №

Подп. и дата

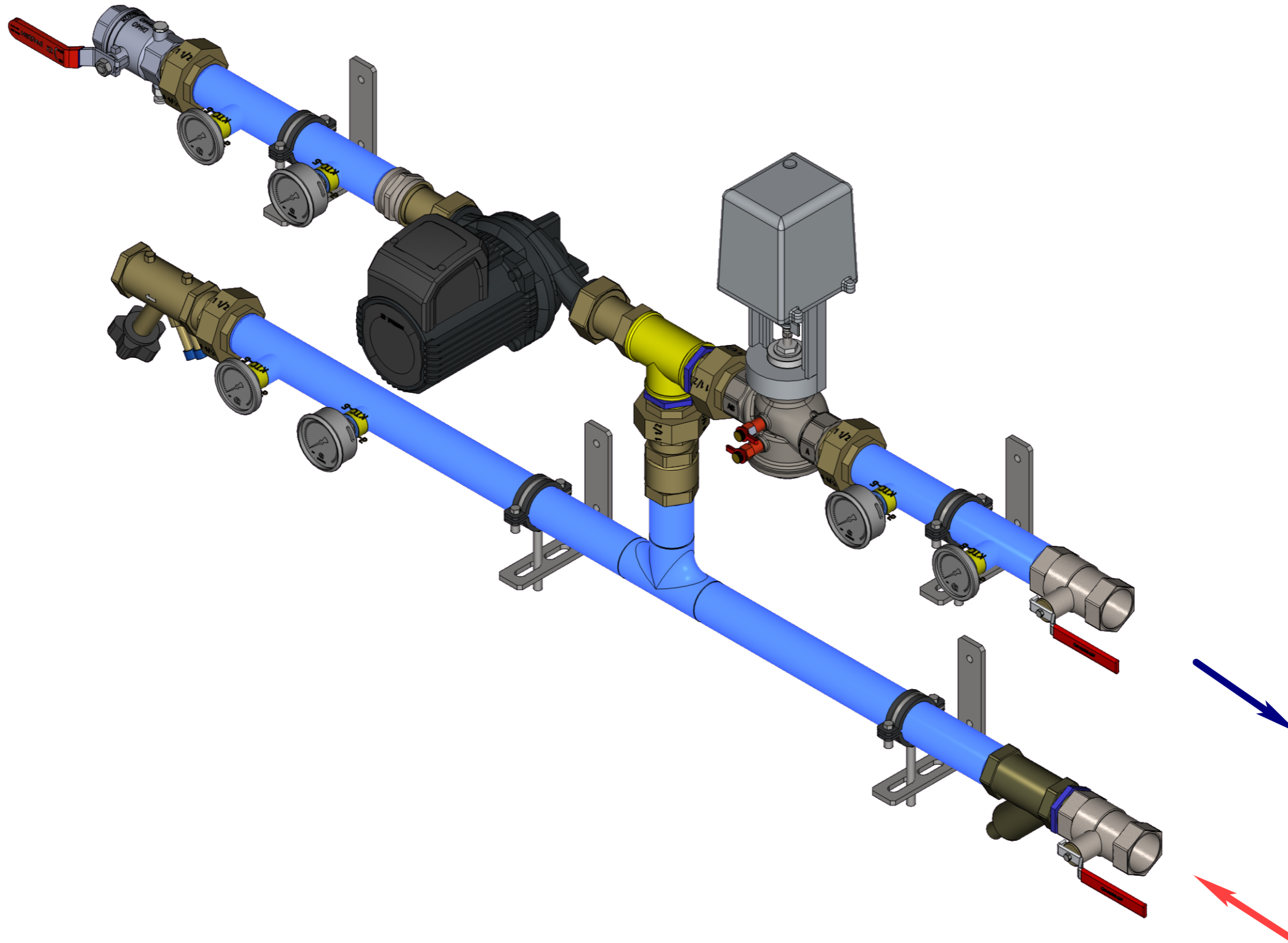
Инв. № подл.



Поз.	Наименование	Кол.
1	Клапан балансировочный MVT-R Ду40	1
2	Клапан обратный, Ду40	1
3	Кран шаровой, Ду40	2
4	Фильтр FVR-DR с сливным клапаном Ду40	1
5	AME-1000R 24V	1
6	Комбинированный балансировочный клапан AQT-R DN40	1
7	Кран Шаровой BVR-DR DN40	1
8	Манометр TM-310T.00(0-0,6MPa)G1/4.2,5	3
9	Насос RW 32-120S 220	1
10	Термометр БТ-31.211(0-120С)G1/2.4.6.2,5	3

					122W0112LR			
Изм.	Лист	№ докум.	Подп.	Дата	АЧУ-АQT-218-40-40-С-S Прав 0-10В L	Лит.	Масса	Масштаб
Разраб.		Игнатова С.Н.		20.11.24				1:2
Пров.		Бадмацьеренов Ч.Б.		20.11.24				
Т.контр.						Лист 2	Листов 3	
Н.контр.						ридан		
Утв.						Копировал Формат А3		

122W0112LR



Перв. примен.

Справ. №


Подп. и дата

Инд. № дудл.

Взам. инв. №

Подп. и дата

Инд. № подл.

					122W0112LR			
Изм.	Лист	№ докум.	Подп.	Дата	АУУ-АQT-218-40-40-С-S Прав 0-10В L	Лит.	Масса	Масштаб
Разраб.		Игнатова С.Н.		20.11.24				1:2
Проб.		Бадмацьеренов Ч.Б.		20.11.24				
Т.контр.								
Н. контр.						Лист 3	Листов 3	
Утв.						 ридан		

Копировал

Формат А3