

122W0113LR

Перв. примен.

Справ. №

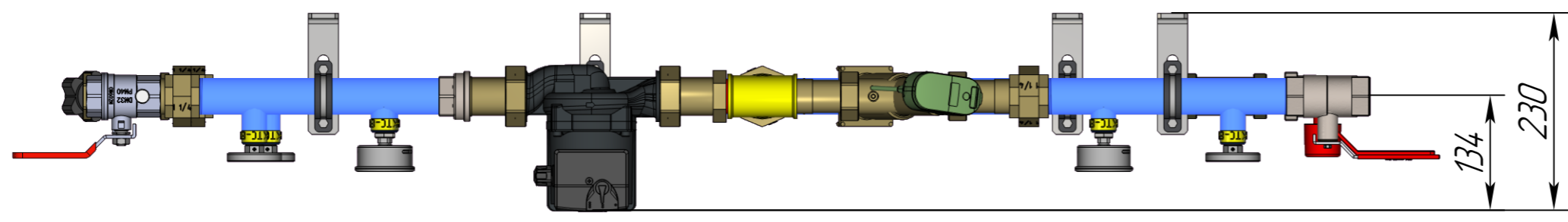
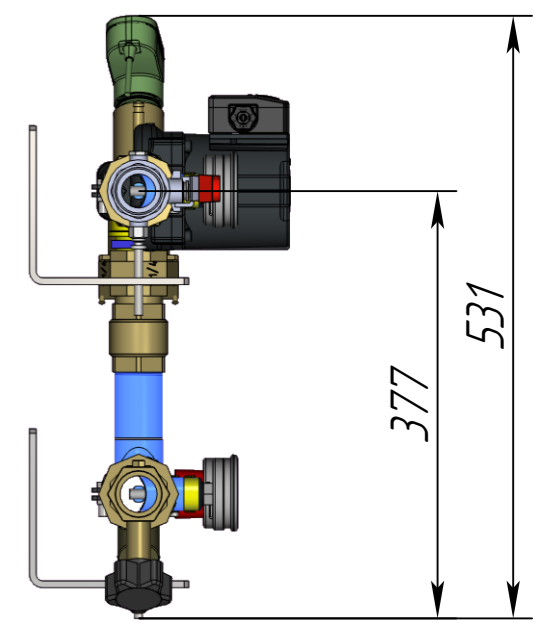
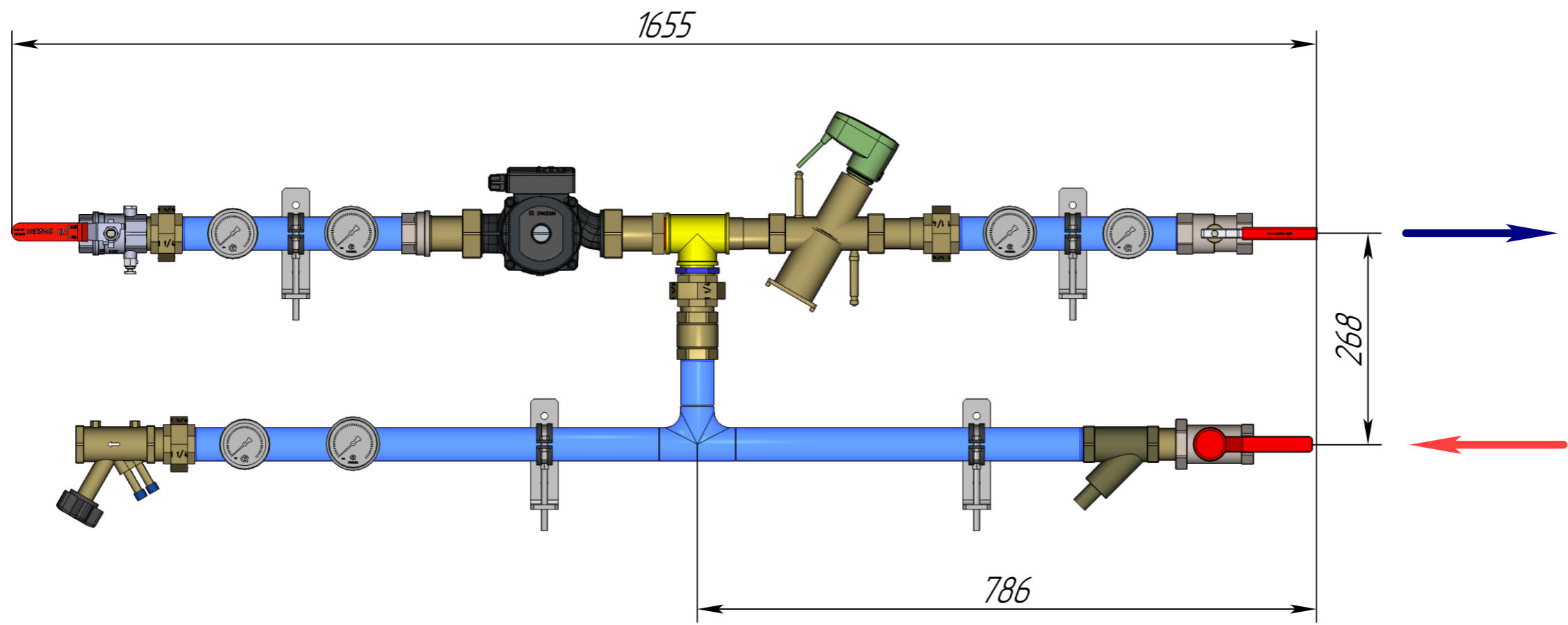
Подп. и дата

Инв. № дудл.

Взам. инв. №

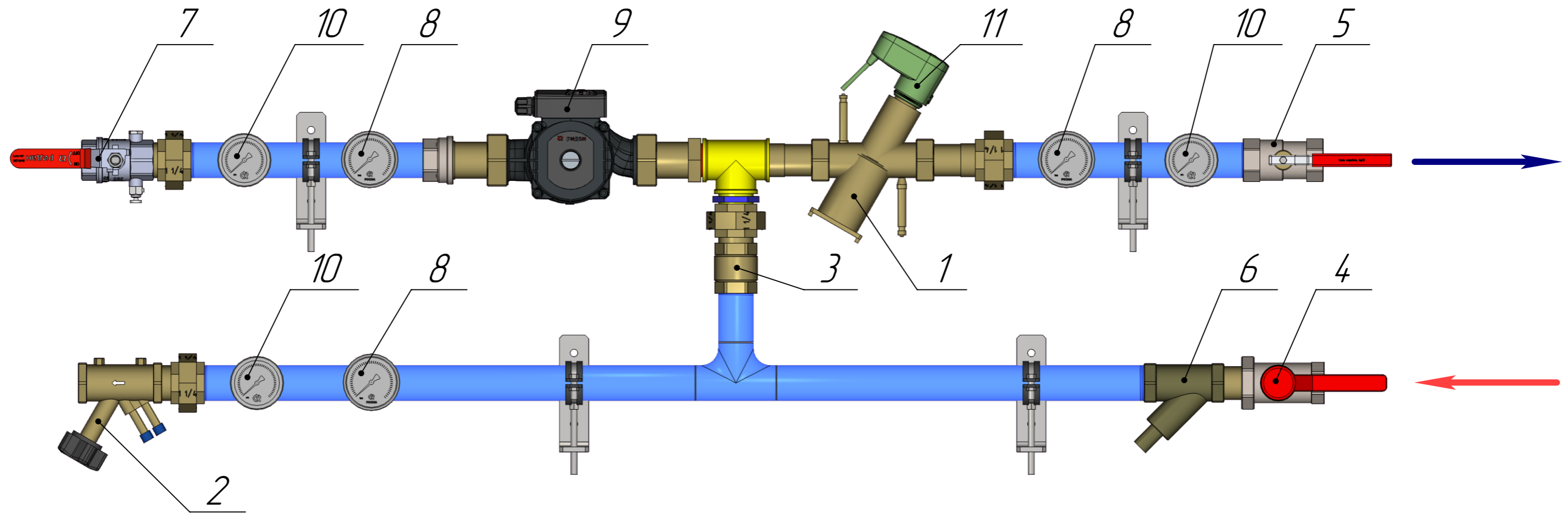
Подп. и дата

Инв. № подл.



					122W0113LR			
Изм.	Лист	№ докум.	Подп.	Дата	АУУ-АQT-105-32-32-С-С Прав 0-10В L	Лит.	Масса	Масштаб
Разраб.		Игнатова С.Н.		20.11.24				1:4
Пров.		Бадмацьеренов Ч.Б.		20.11.24				
Т.контр.						Лист 1	Листов 3	
Н. контр.						ридан		
Утв.						Копировал <span style="float: right;">Формат А3</span>		

122W0113LR



Поз.	Наименование	Кол.
1	AQT-R DN32 с ниппелями НР G1 1/2	1
2	Клапан балансировочный MVT-R Ду32	1
3	Клапан обратный, Ду32	1
4	Кран с американкой Ду32	1
5	Кран шаровой, Ду32	1
6	Фильтр с сливным клапаном Ду32	1
7	Кран шаровой BVR-DR DN32	1
8	Манометр ТМ-310Т.00(0-0,6МПа)G1/4.2,5	3
9	Насос RWS 32-80S	1
10	Термометр БТ-31.211(0-120С)G1/2.4.6.2,5	3
11	Электропривод аналоговый АМЕ 120NL, 24В	1

					122W0113LR			
Изм.	Лист	№ докум.	Подп.	Дата	АУЧ-АQT-105-32-32-С-С Прав 0-10В L	Лит.	Масса	Масштаб
Разраб.	Игнатова С.Н.			20.11.24				1:2
Проб.	Бадмацыренов Ч.Б.			20.11.24		Лист 2	Листов 3	
Т.контр.						ридан		
Н. контр.					Копировал Формат А3			
Утв.								

Перв. примен.

Справ. №

Подп. и дата

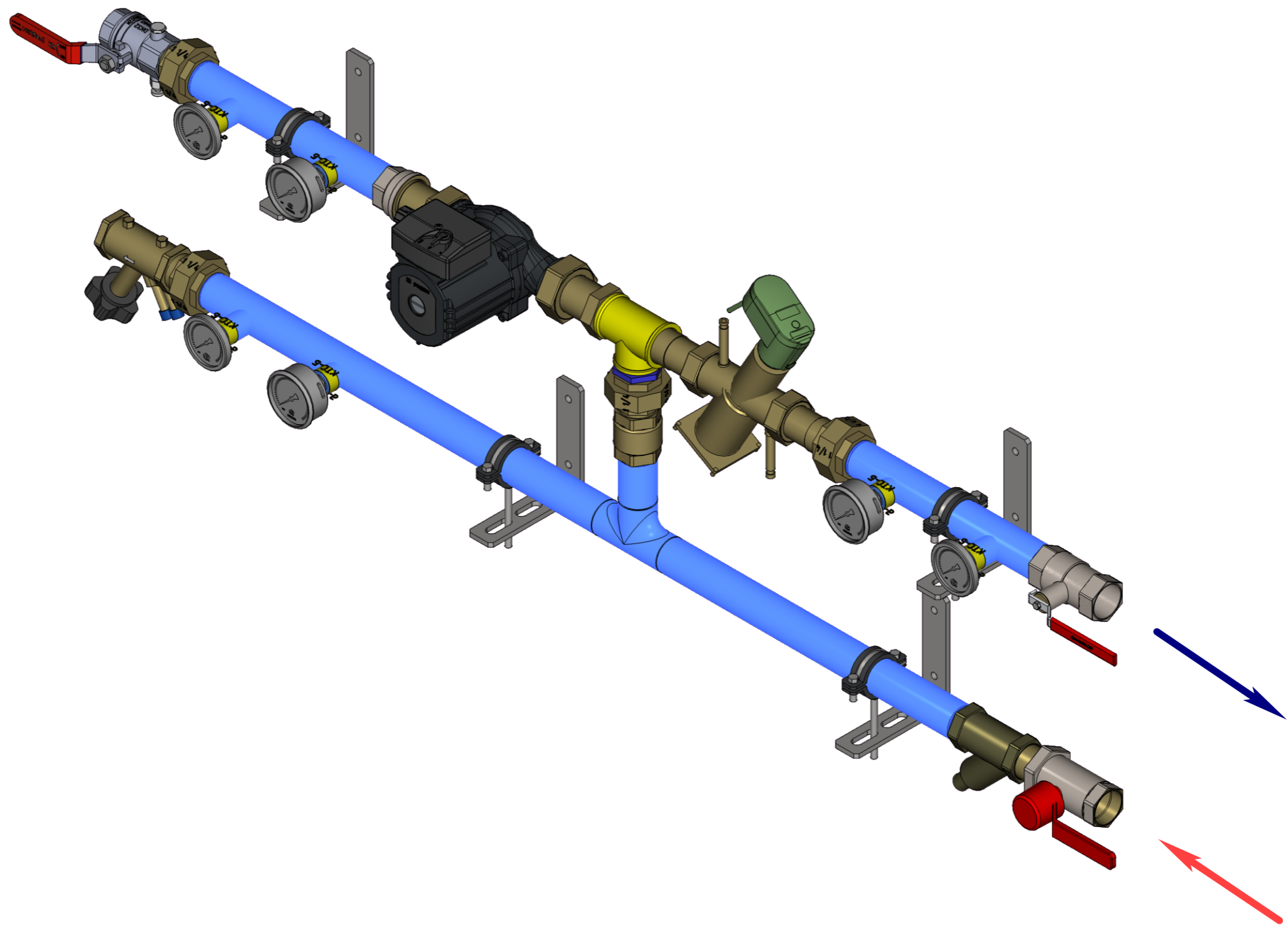
Инв. № дудл.

Взам. инв. №

Подп. и дата

Инв. № подл.

122W0113LR



Перв. примен.

Справ. №


Подп. и дата

Инд. № дцкл.

Взам. инв. №

Подп. и дата

Инд. № подл.

					122W0113LR			
Изм.	Лист	№ докум.	Подп.	Дата	АУЧ-АQT-105-32-32-С-С Прав 0-10В L	Лит.	Масса	Масштаб
								1:2
						Лист 3	Листов 3	
						 ридан		
Разраб.		Игнатова С.Н.		20.11.24				
Пров.		Бадмацьеренов Ч.Б.		20.11.24				
Т.контр.								
Н. контр.								
Утв.								