

122W0117LR

Перв. примен.

Справ. №

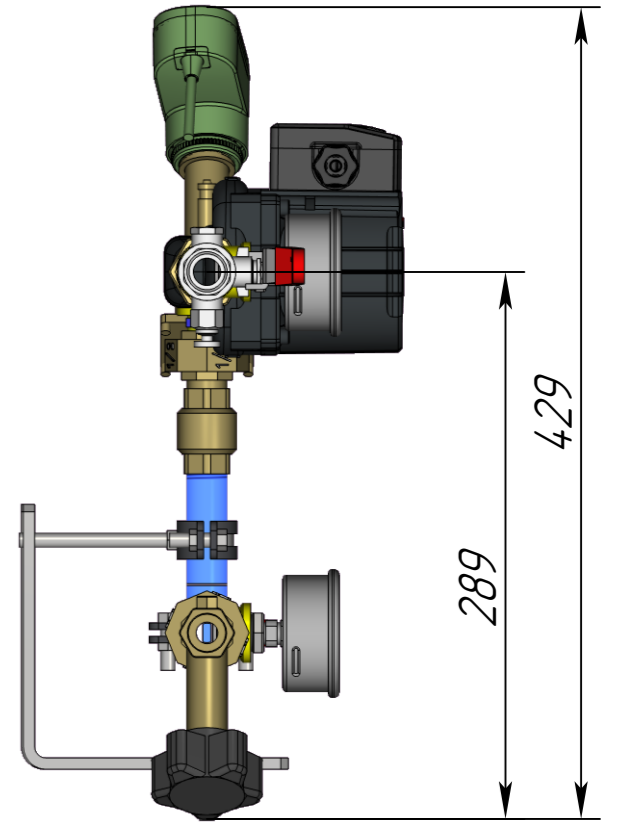
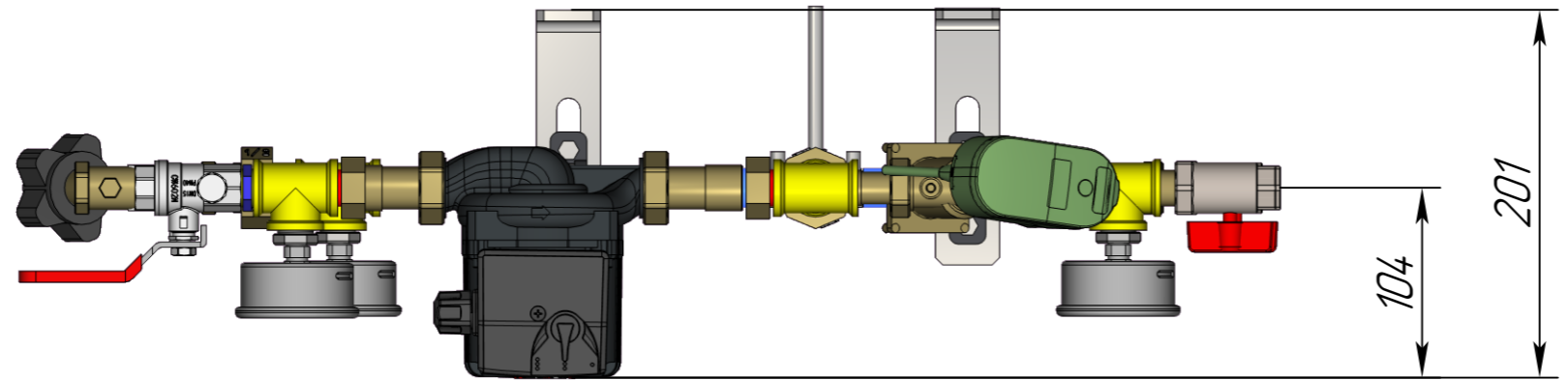
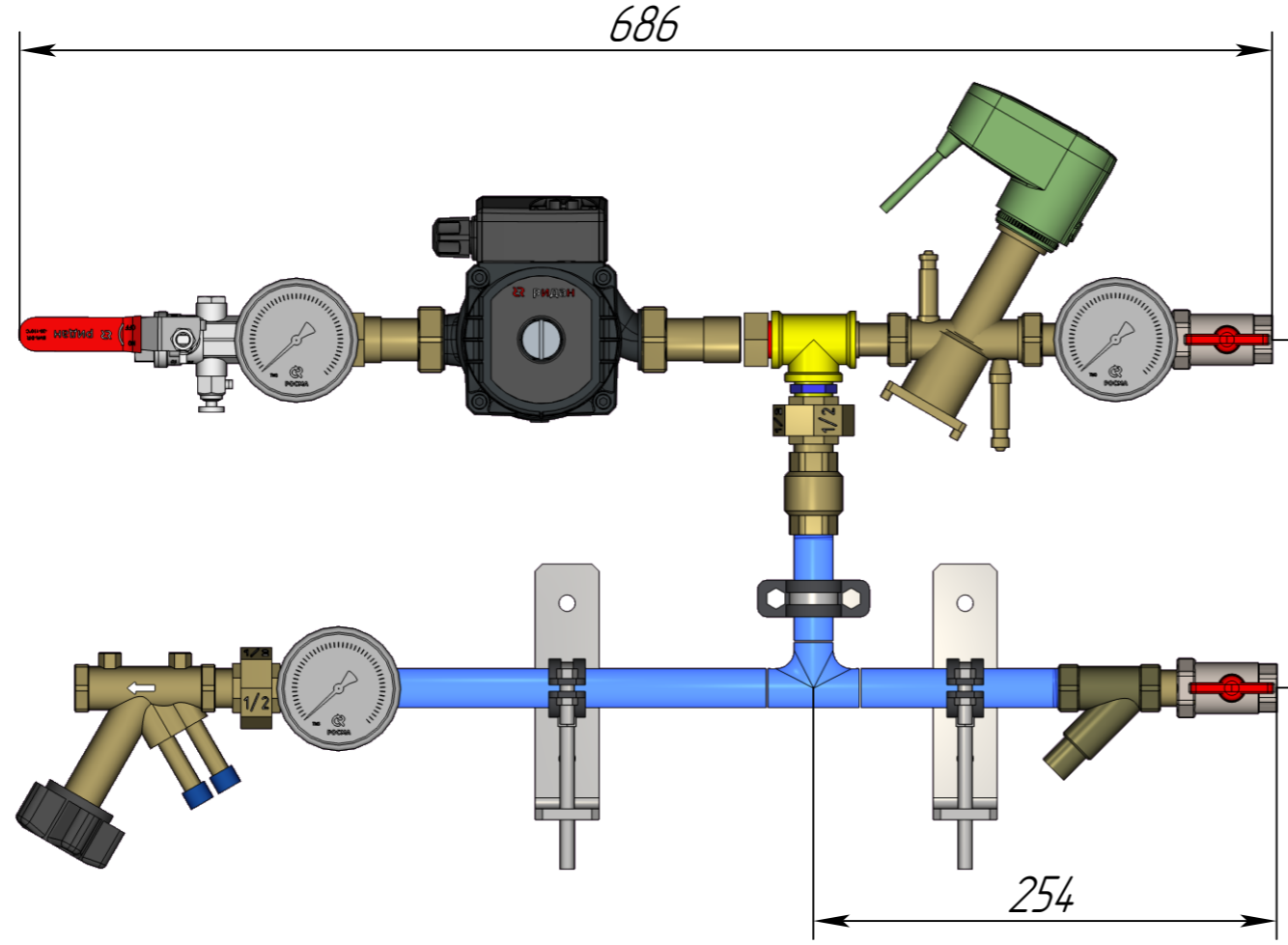
Подп. и дата

Инд. № дудл.

Взам. инв. №

Подп. и дата

Инд. № подл.



					122W0117LR			
Изм.	Лист	№ докум.	Подп.	Дата	АУУ-АQT-LF-4-15-15-С-S Прав 0-10В L	Лит.	Масса	Масштаб
Разраб.		Игнатова С.Н.		20.11.24				1:4
Проб.		Бадмацьеренов Ч.Б.		20.11.24				
Т.контр.						Лист 1	Листов 3	
Н. контр.					ридан			
Утв.								

122W0117LR

Перв. примен.

Справ. №

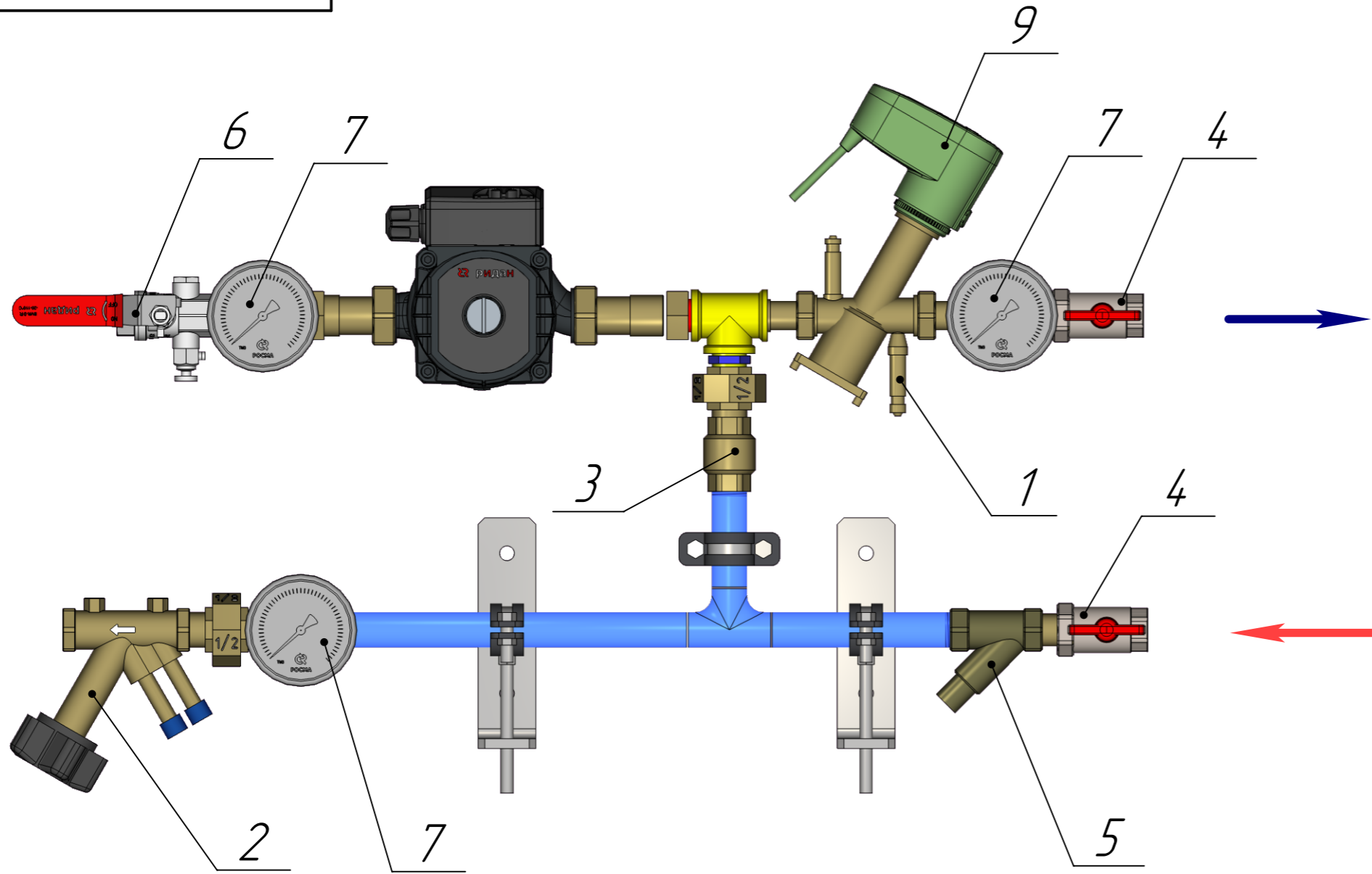
Подп. и дата

Изм. №


Взам. изв. №

Подп. и дата

Изм. № подл.



Поз.	Наименование	Кол.
1	AQT-R LF DN15 с ниппелями HP G3/4	1
2	Клапан балансировочный MVT-R LF Ду15	1
3	Клапан обратный, Ду15	1
4	Кран с американкой Ду15	2
5	Фильтр с сливным клапаном Ду15	1
6	Кран шаровой BVR-DR DN15	1
7	Манометр TM-310T.00(0-0,6MPa)G1/4.2,5	3
8	Насос RWS 20-60S 130	1
9	Электропривод аналоговый AME 120NL, 24В	1

					122W0117LR			
Изм.	Лист	№ докум.	Подп.	Дата	АУУ-АQT-LF-4-15-15-С-S Прав 0-10В L	Лит.	Масса	Масштаб
Разраб.		Игнатова С.Н.		20.11.24				1:2
Пров.		Бадмацыренов Ч.Б.		20.11.24				
Т.контр.						Лист 2	Листов 3	
Н. контр.					 ридан			
Утв.					Копировал Формат А3			

122W0117LR

Перв. примен.

Справ. №

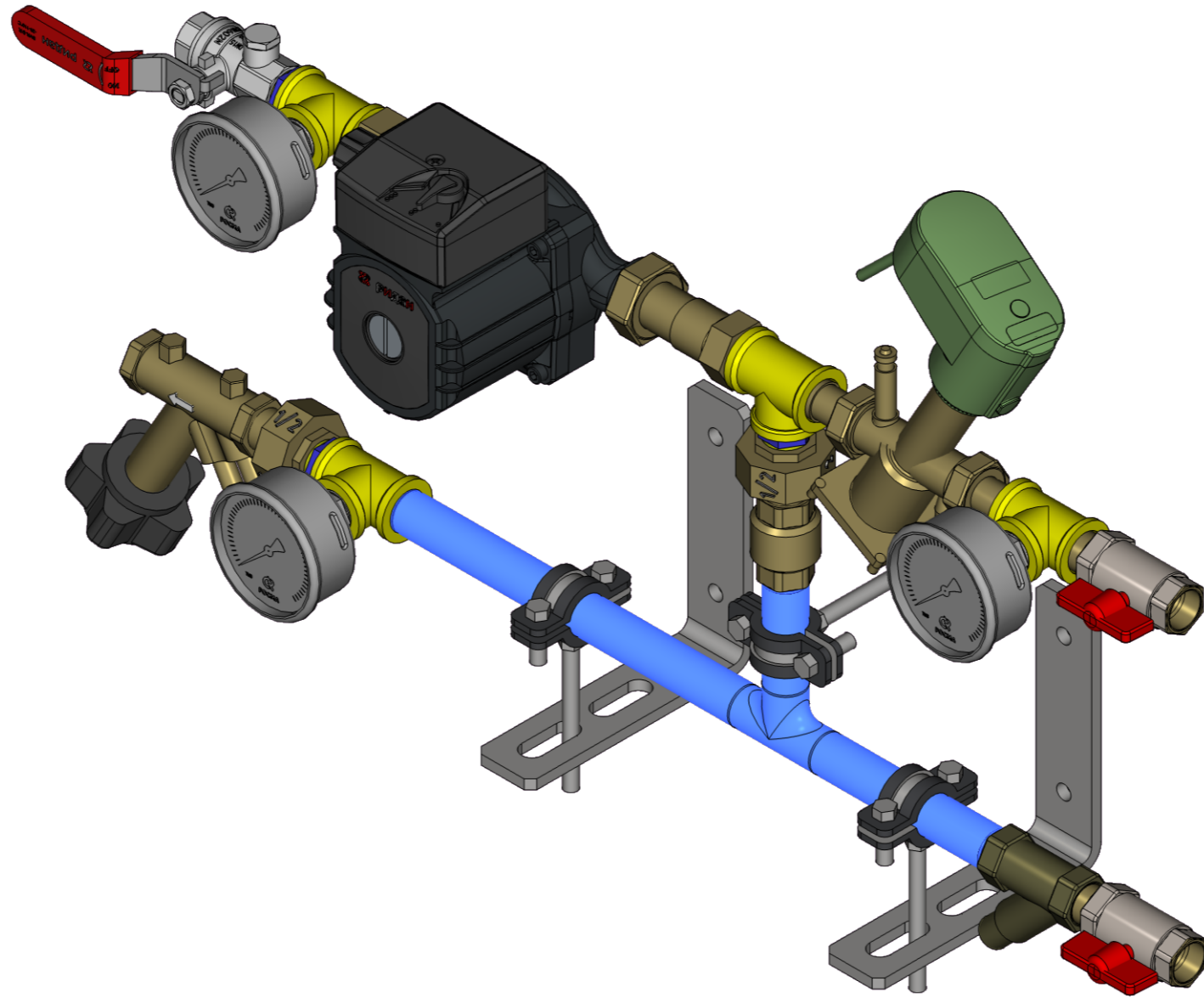
Подп. и дата


Изм. №

Взам. инв. №

Подп. и дата

Изм. № подл.



					122W0117LR			
Изм.	Лист	№ докум.	Подп.	Дата	АУУ-АQT-LF-4-15-15-С-S Прав 0-10В L	Лит.	Масса	Масштаб
Разраб.		Игнатова С.Н.		20.11.24				1:2
Проб.		Бадмацьеренов Ч.Б.		20.11.24				
Т.контр.						Лист 3	Листов 3	
Н. контр.					 ридан			
Утв.								Формат А3

Копировал

Формат А3