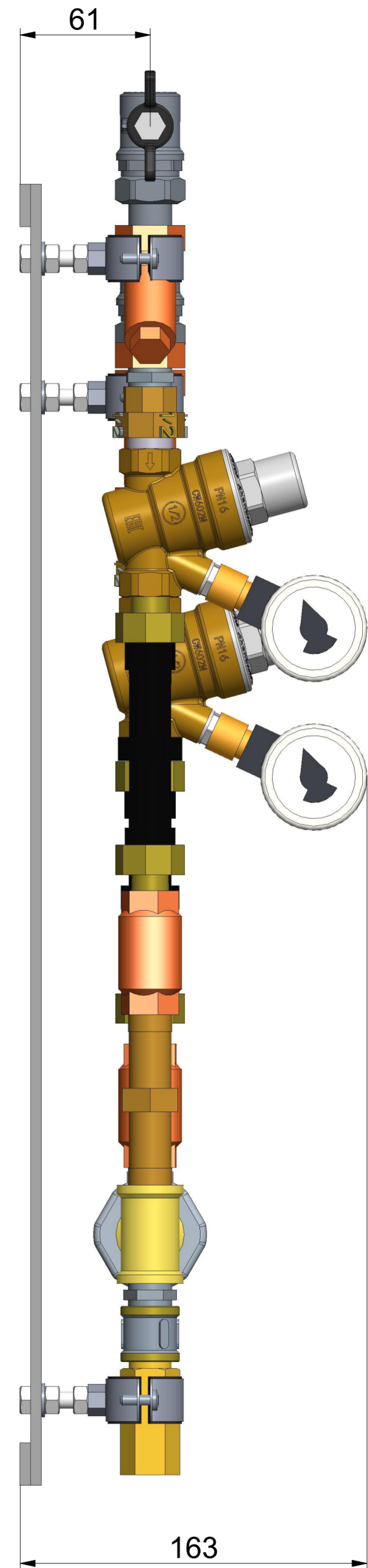
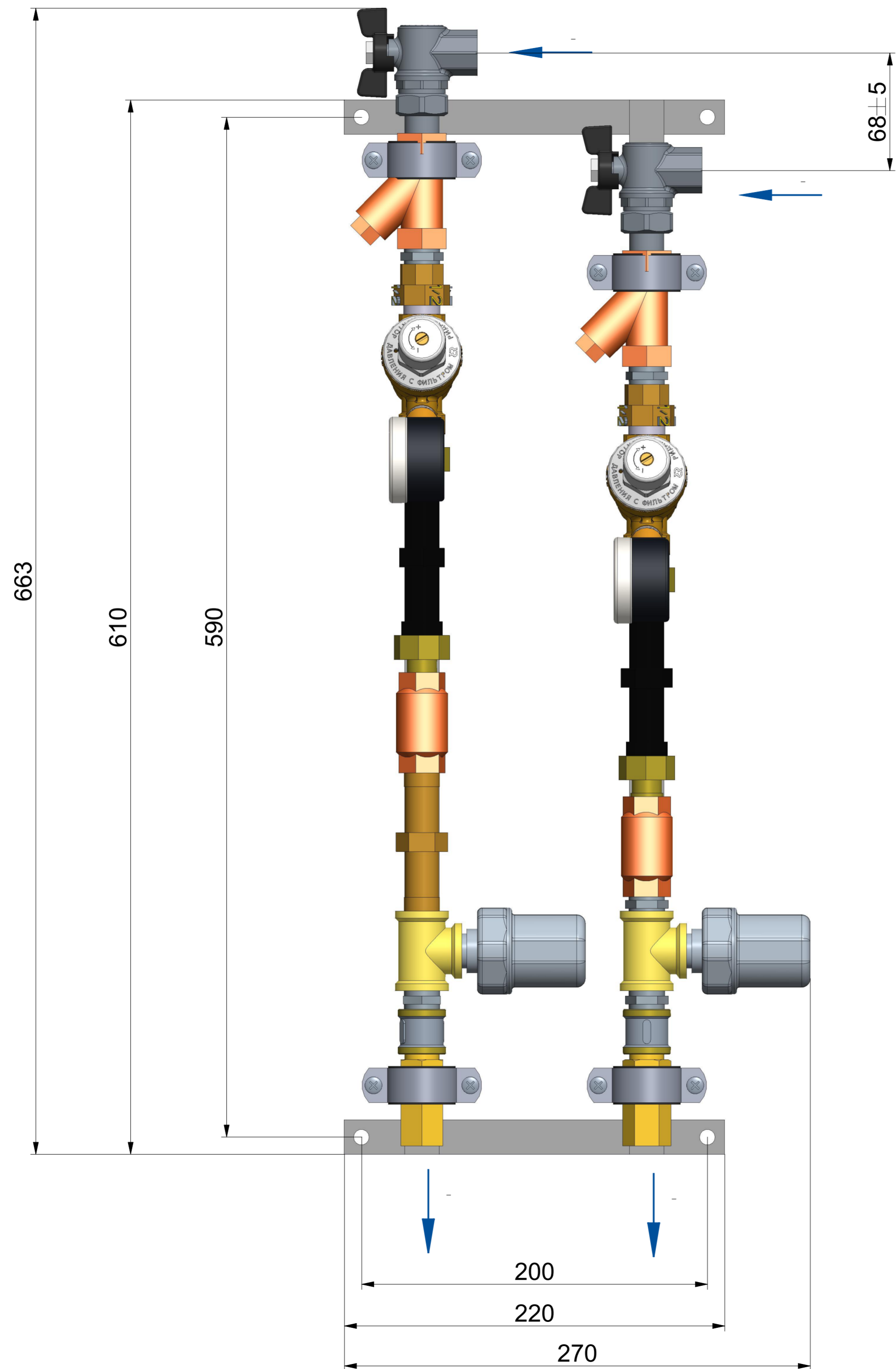
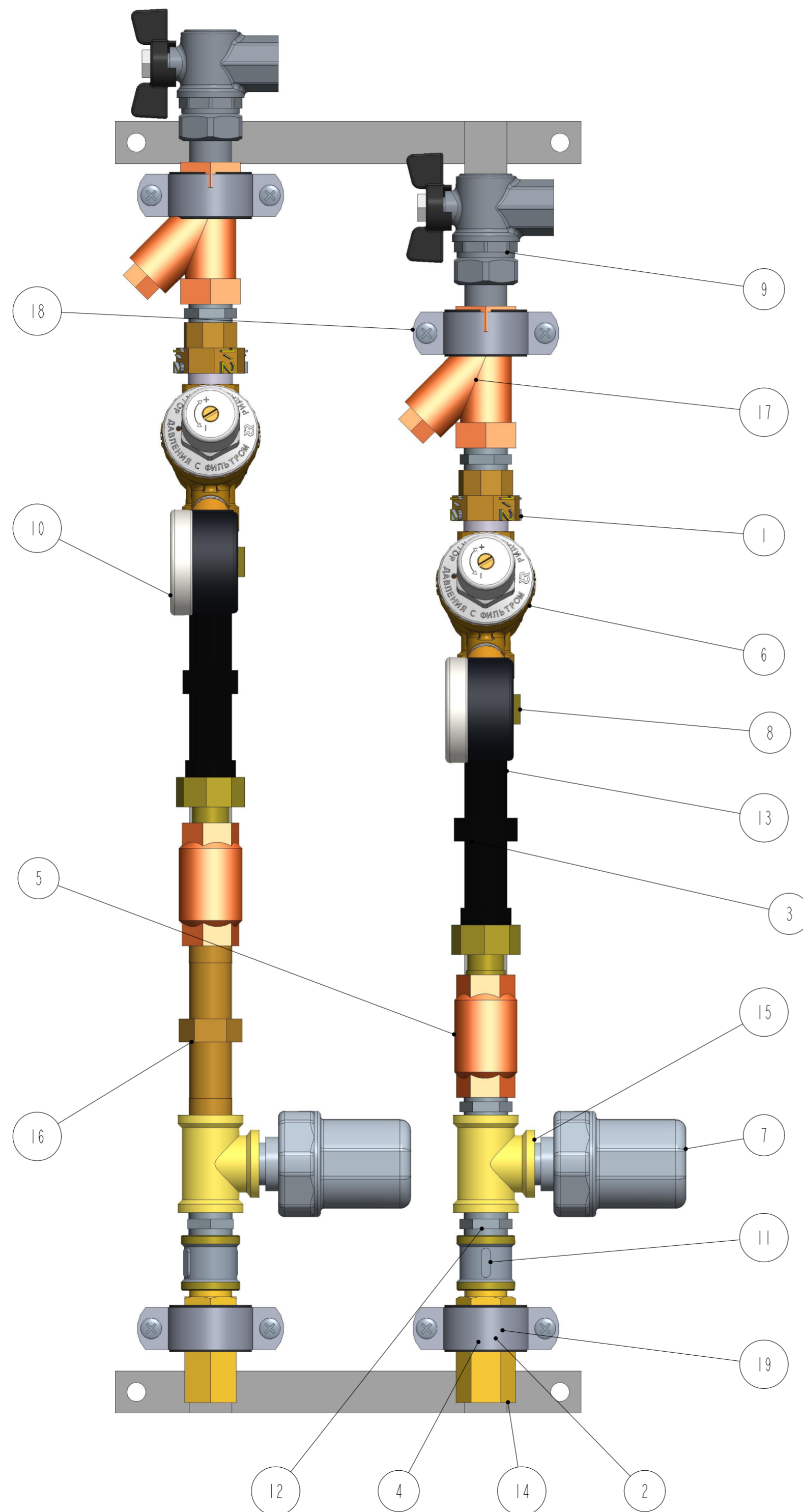


150U3610 ШКСВ – 1Р В1 П тип 3 wovm



Для габаритных размеров отклонение составляет ± 15 мм.



	Наименование	Кол-во
1	Американка лату. вн-нар DN15	2
2	Болт М8х35 8.8 Оц. DIN933	4
3	Вставка монтажная для теплосчетчика Ду15	2
4	Гайка М8	8
5	Клапан обратный латунь Ду 15 Ру16 ВР/ВР пружинный	2
6	Клапан редукционный 7BIZ DN15	2
7	КОМПЕНСАТОР ГИДРОУДАРОВ 1/2', 50 бар, FAR	2
8	Комплект фитингов Ду15	2
9	КРАН ШАРОВОЙ УГЛОВОЙ "АМЕРИКАНКА" Dn15	2
10	Манометр МП-50 радиальный Дк50 мм, 0,6 Мпа, Завод Теплотехнических приборов	2
11	Муфта 1/2 внутр-внутр DN15	2
12	Ниппель резьбовой латунный DN15 НР 1/2"	5
13	Рама крепежная	2
14	Соединитель Ду15 L50	2
15	Тройник латунь никель Ду 15 (1/2") ВР/ВР	2
16	Удлинитель латунь Ду15, L=100	1
17	Фильтр сетчатый латунный DN15 ВР/ВР	2
18	Хомут сантехнический Ду15	4
19	Шайба А8	4

			Projection	Scale	Size	Material
				1:2	A2	Danfoss Standard
						Designation
Mrk.	Approval/Rev	Date				
Replace						
Design						
Approval						
Confidential: Property of Danfoss A/S, Nordborg, Denmark. Not to be handed over to, copied or used by third party. Two- or three dimensional reproduction of contents to be authorized by Danfoss A/S.						No.
						Rev.
						Sheet 2/3