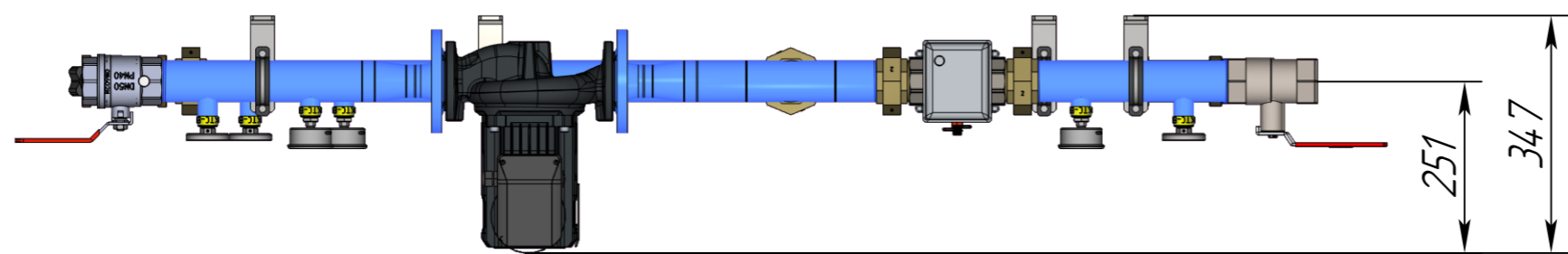
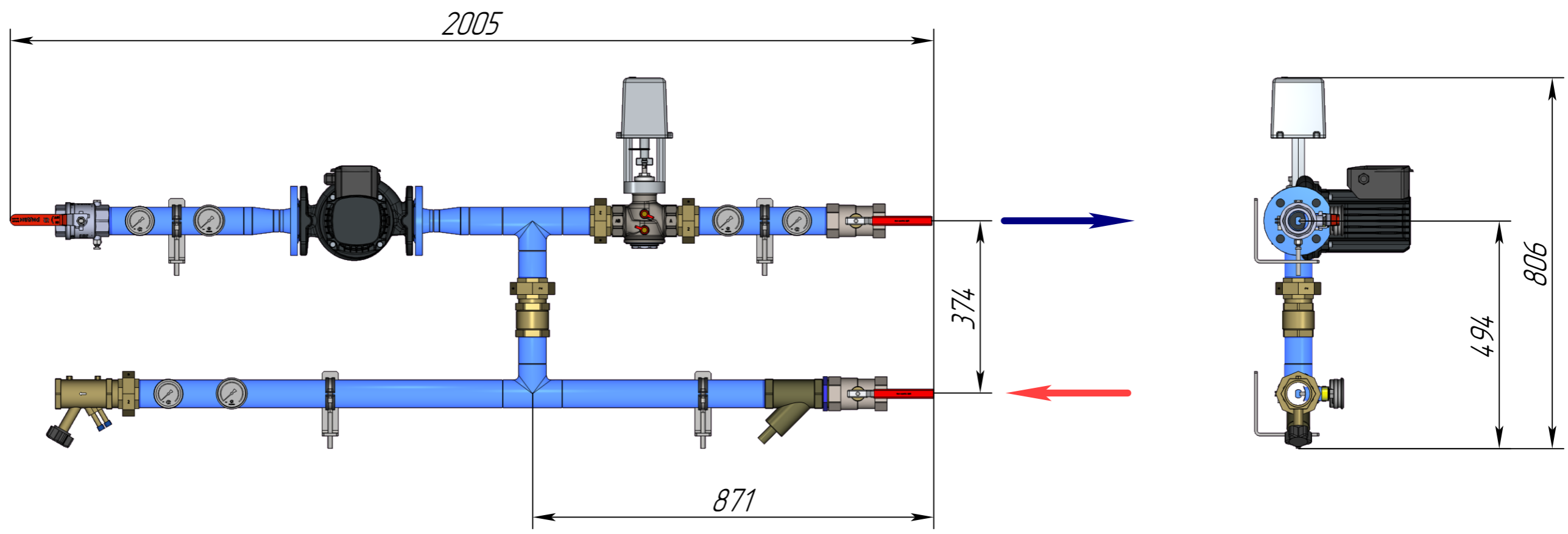


122W011LR



Перв. примен.

Справ. №

Подп. и дата

Инд. № д-ла

Взам. инв. №

Подп. и дата

Инд. № подл.

					122W011LR			
Изм.	Лист	№ докум.	Подп.	Дата	АУУ-АQT-291-50-50-С-С Прав 0-10В L	Лит.	Масса	Масштаб
Разраб.		Игнатова С.Н.		20.11.24				1:4
Проб.		Бадмацьева Ч.Б.		20.11.24				
Т.контр.						Лист 1	Листов 3	
Н. контр.						ридан		
Утв.						Копировал Формат А3		

122W011LR

Перв. примен.

Справ. №

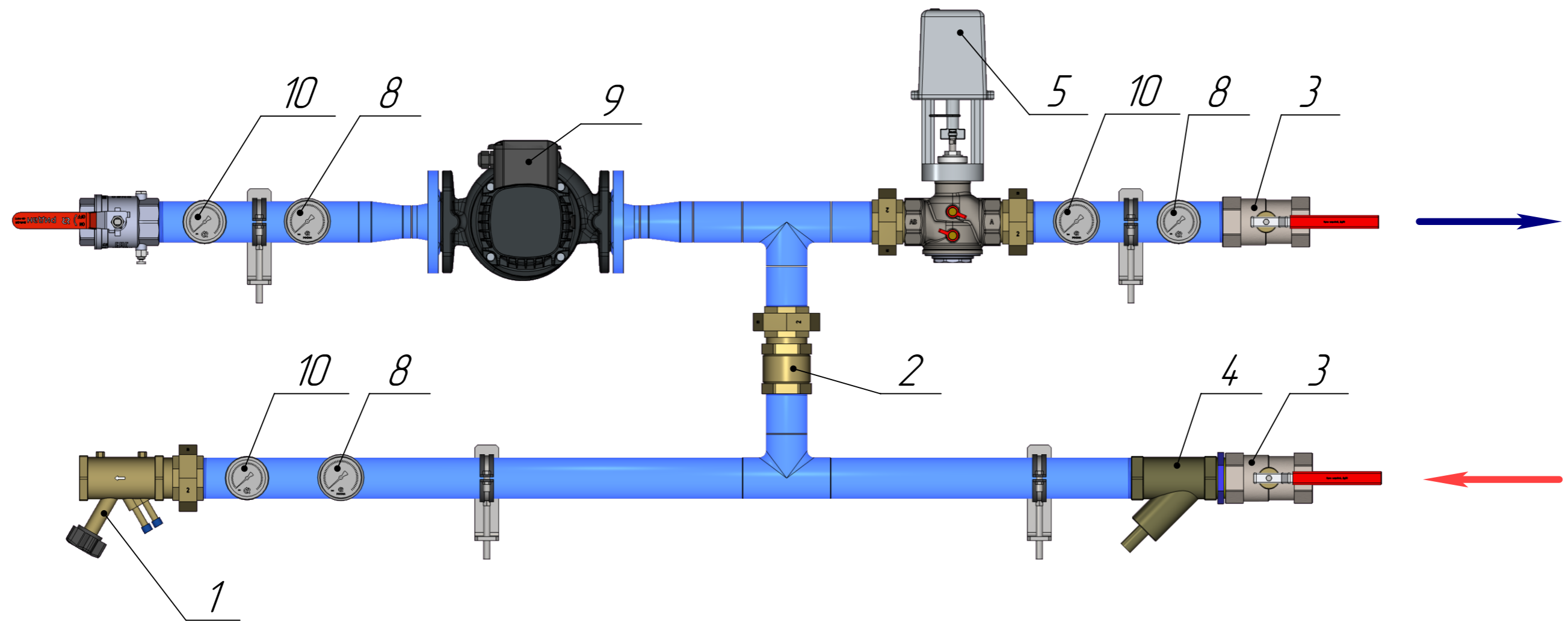
Подп. и дата

Инв. № дубл.

Взам. инв. №

Подп. и дата

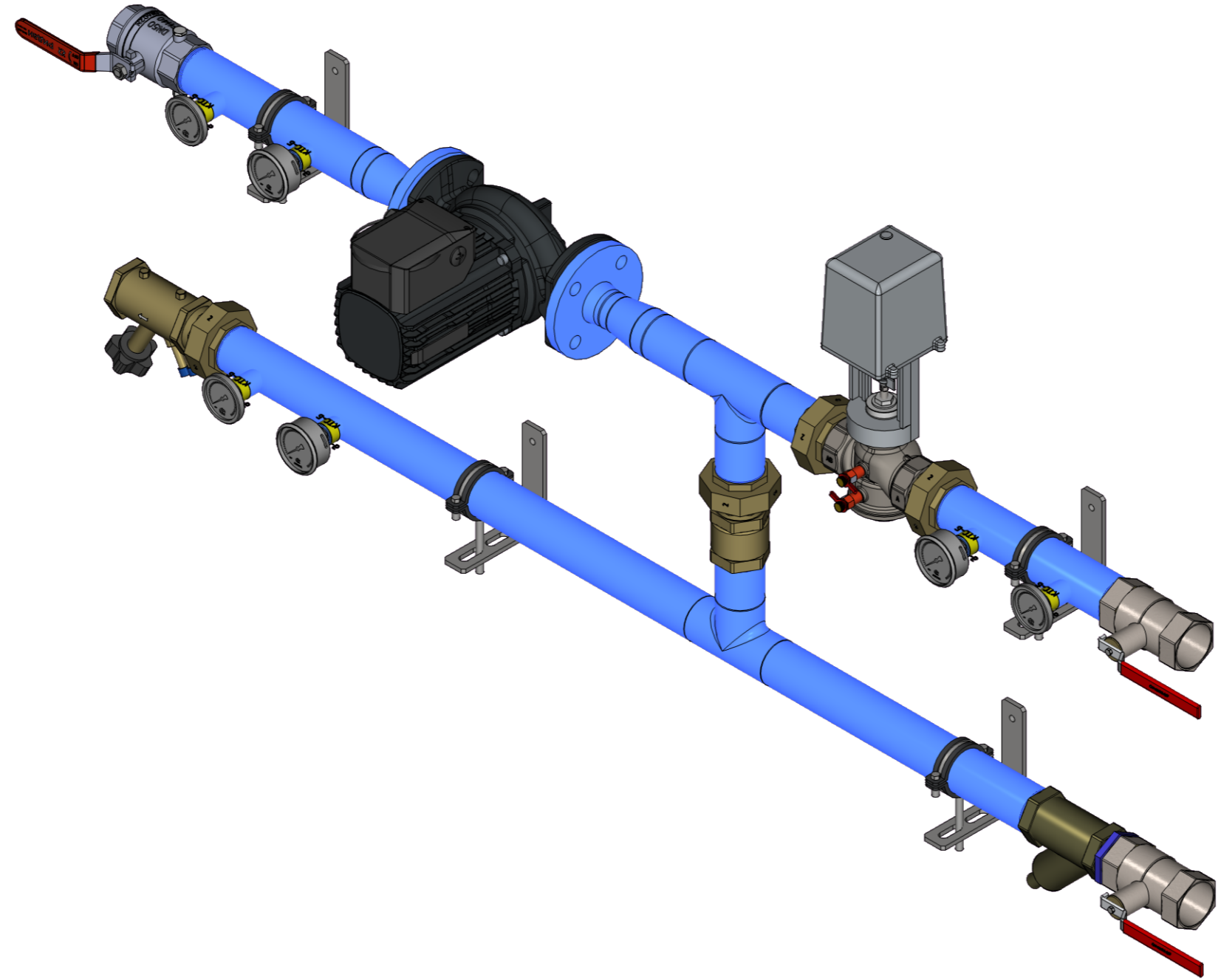
Инв. № подл.



Поз.	Наименование	Кол.
1	Клапан балансировочный MVT-R Ду50	1
2	Клапан обратный, Ду50	1
3	Кран шаровой, Ду50	2
4	Фильтр FVR-DR с сливным клапаном Ду50	1
5	AME-1000R 24V	1
6	Комбинированный балансировочный клапан AQT-R DN50	1
7	Кран шаровой BVR-DR DN50	1
8	Манометр TM-310T.00(0-0,6MPa)G1/4.2,5	3
9	Насос RWS 40-120FT	1
10	Термометр БТ-31.211(0-120С)G1/2.4.6.2,5	3

					122W011LR			
Изм.	Лист	№ докум.	Подп.	Дата	АУУ-АQT-291-50-50-С-С Прав 0-10В L	Лит.	Масса	Масштаб
Разраб.		Игнатова С.Н.		20.11.24				1:2
Проб.		Бадмацьеренов Ч.Б.		20.11.24				
Т.контр.						Лист 2	Листов 3	
Н.контр.						ридан		
Утв.						Копировал Формат А3		

122W011LR



Перв. примен.

Справ. №


Подп. и дата

Инд. № дцкл.

Взам. инв. №

Подп. и дата

Инд. № подл.

					122W011LR			
Изм.	Лист	№ докум.	Подп.	Дата	АУУ-АQT-291-50-50-С-С Прав 0-10В L	Лит.	Масса	Масштаб
Разраб.		Игнатова С.Н.		20.11.24				1:2
Проб.		Бадмацьеренов Ч.Б.		20.11.24				
Т.контр.						Лист 3	Листов 3	
Н. контр.					 ридан			
Утв.								Копировал Формат А3