

122W0100LR

Перв. примен.

Справ. №

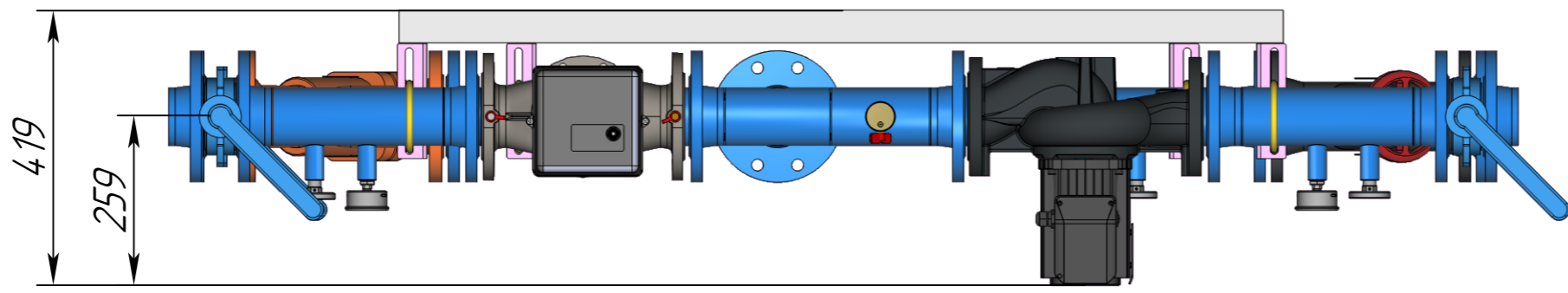
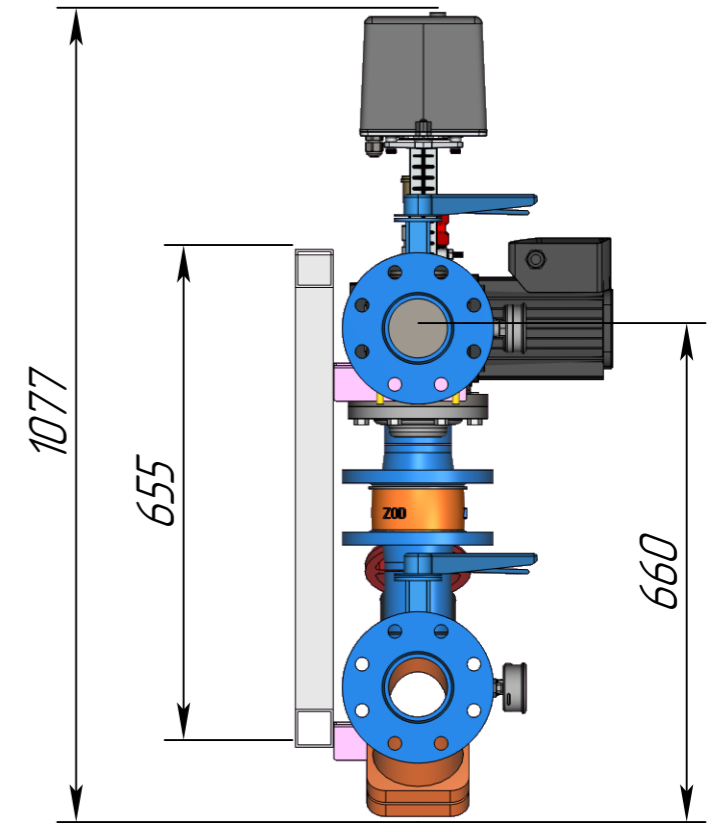
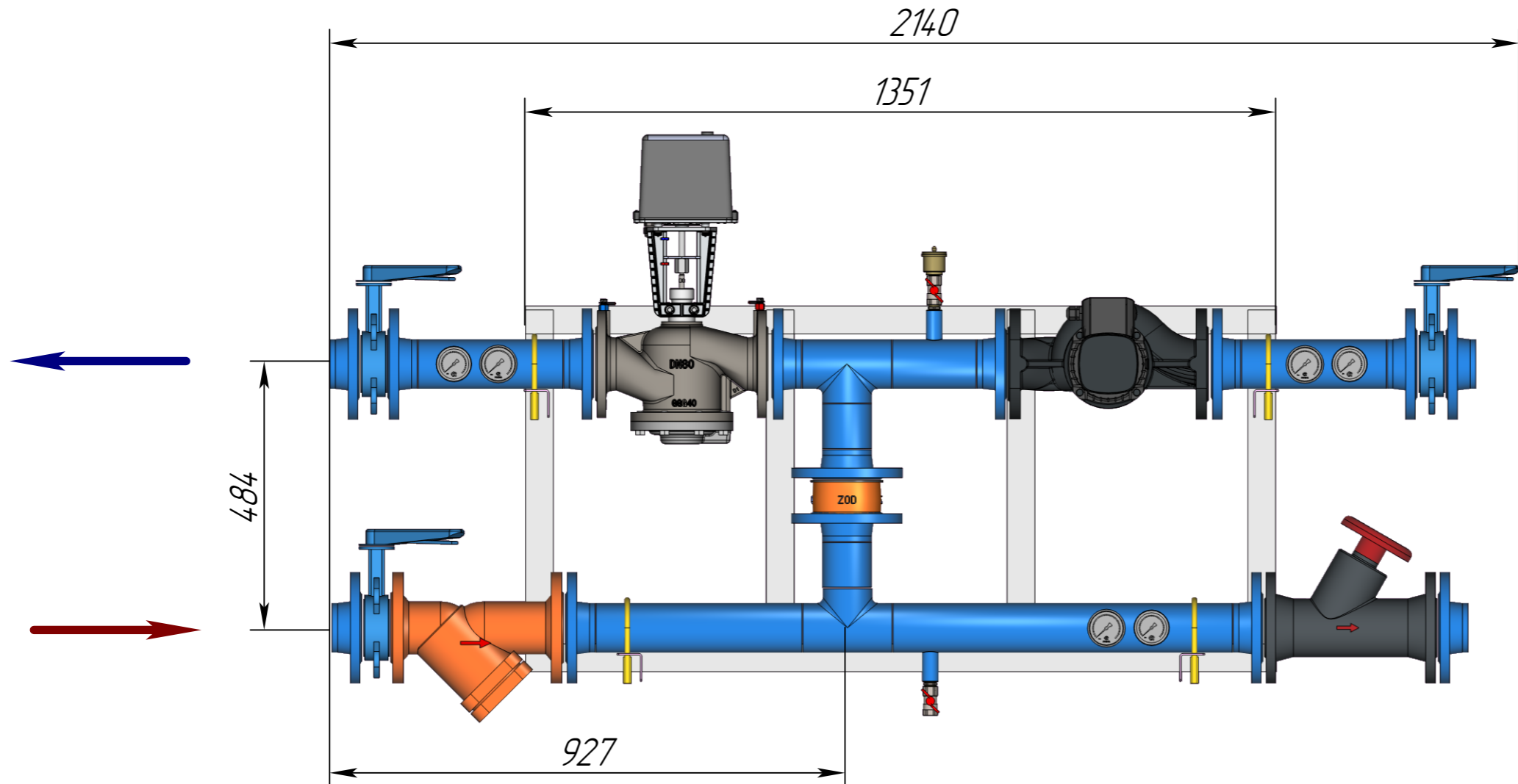
Подп. и дата

Инв. № дцкл.

Взам. инв. №

Подп. и дата

Инв. № подл.

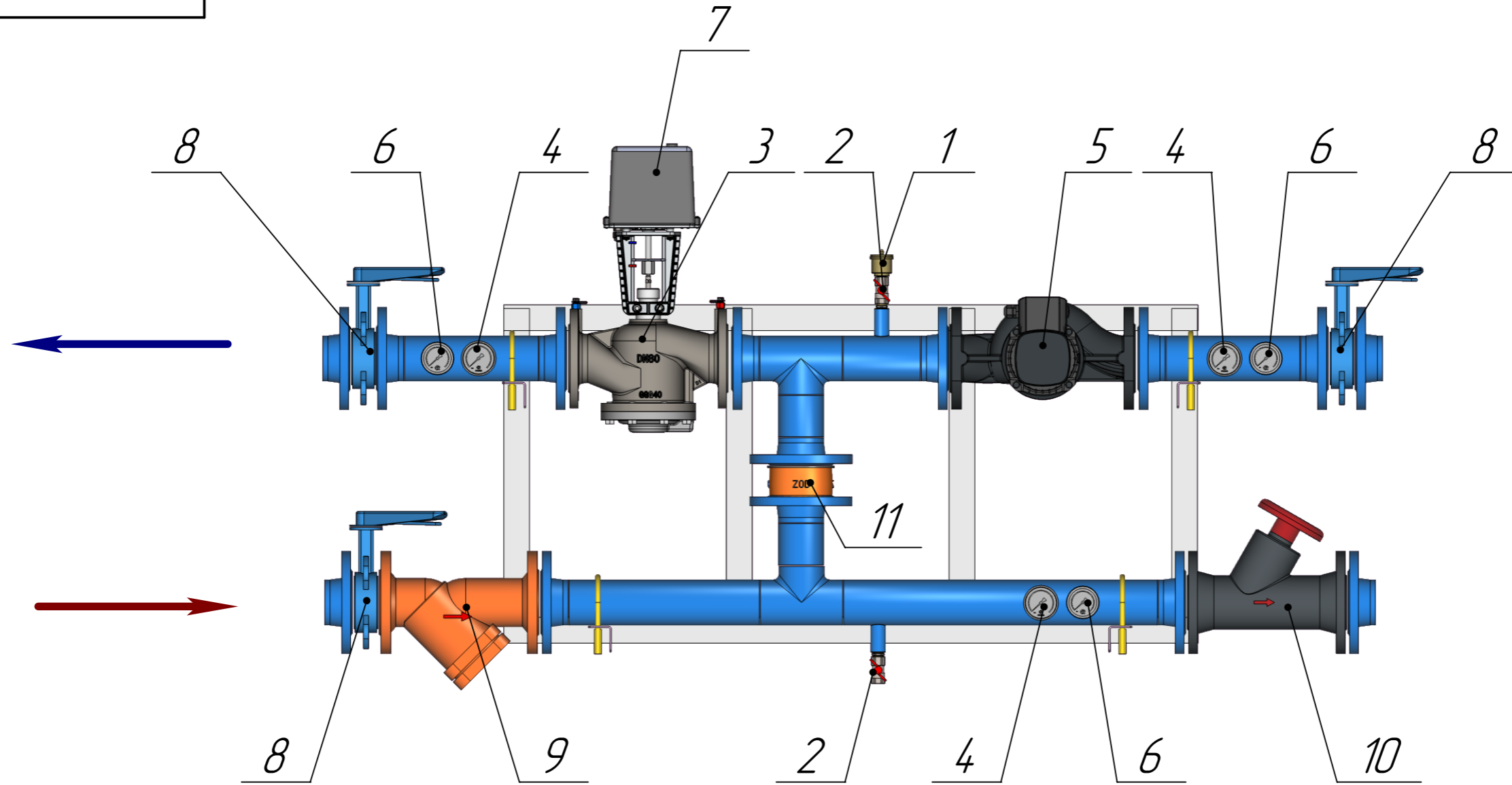


					122W0100LR			
Изм.	Лист	№ док.м.	Подп.	Дата	АУУ-АQF-989-80-80-С-5 Лев 0-10В L	Лит.	Масса	Масштаб
Разраб.		Иваненко К.А.		21.11.24				1:10
Пров.		Бадмацьеренов Ч.Б.		21.11.24				
Т.контр.								
Н.контр.						Лист 1	Листов 3	
Утв.						ридан		


Копировал

Формат А3

122W0100LR



Поз.	Наименование	Кол.
1	Воздухоотводчик автоматический	1
2	Кран шаровой Ду15	2
3	Комбинированный балансировочный клапан AQF-R DN80	1
4	Манометр ТМ-310Т.00(0-0,6МПа)G1/4.2,5	3
5	Насос RWS 80-120FT	1
6	Термометр БТ-31.211(0-120С)G1/2.46.2,5	3
7	Электропривод АМЕ 80-100 QFR	1
8	Дисковый затвор DN80	3
9	Фильтр DN80	1
10	Клапан балансировочный MNF-R DN80	1
11	Клапан обратный межфланцевый DN80	1

					122W0100LR			
Изм.	Лист	№ док.м.	Подп.	Дата	АУУ-АQF-989-80-80-С-5 Лев 0-10В L	Лит.	Масса	Масштаб
Разраб.	Иваненко К.А.			21.11.24				1:10
Пров.	Бадмацыренов Ч.Б.			21.11.24				
Т.контр.						Лист 2	Листов 3	
Н.контр.					 ридан			
Утв.								Копировал Формат А3

Перв. примен.

Справ. №

Подп. и дата

Инв. № дубл.

Взам. инв. №

Подп. и дата

Инв. № подл.

122W0100LR

Перв. примен.

Справ. №

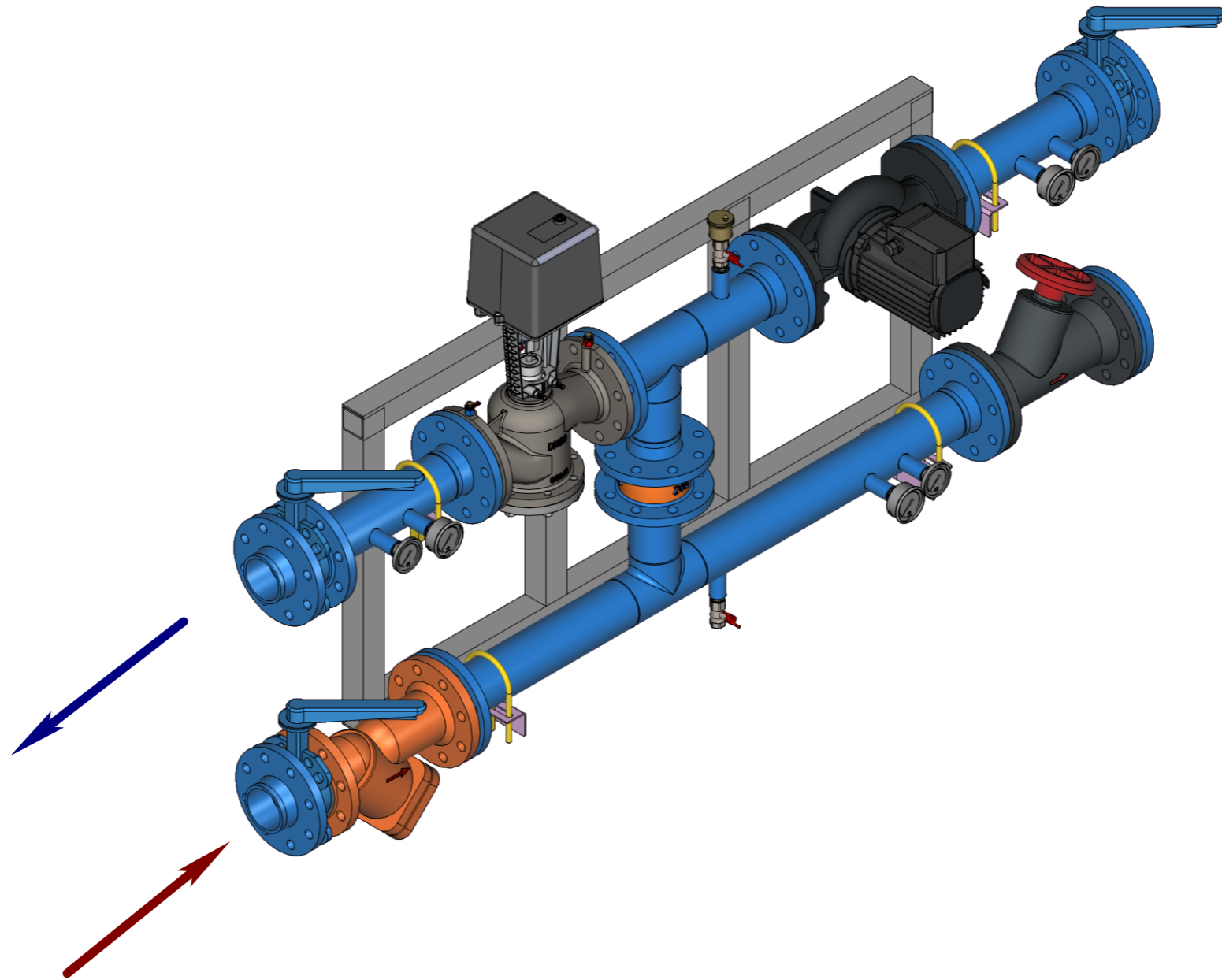
Подп. и дата


Инд. № дцкл.

Взам.инв.№

Подп. и дата

Инд.№ подл.



					122W0100LR			
Изм.	Лист	№ док.м.	Подп.	Дата	АУУ-АQF-989-80-80-С-S Лев 0-10В L	Лит.	Масса	Масштаб
Разраб.		Иваненко К.А.		21.11.24				1:10
Проб.		Бадмацьеренов ЧБ.		21.11.24				
Т.контр.						Лист 3	Листов 3	
Н. контр.					 ридан			
Утв.								

Копировал

Формат А3