

122W0102LR

Перв. примен.

Справ. №

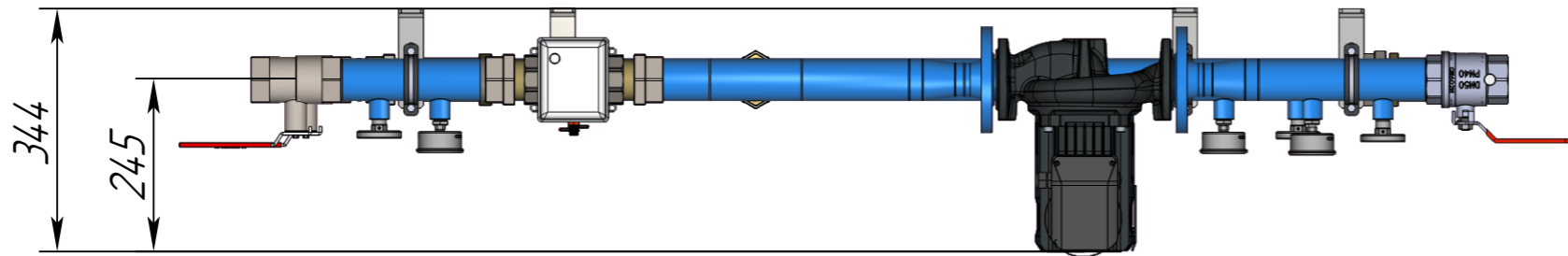
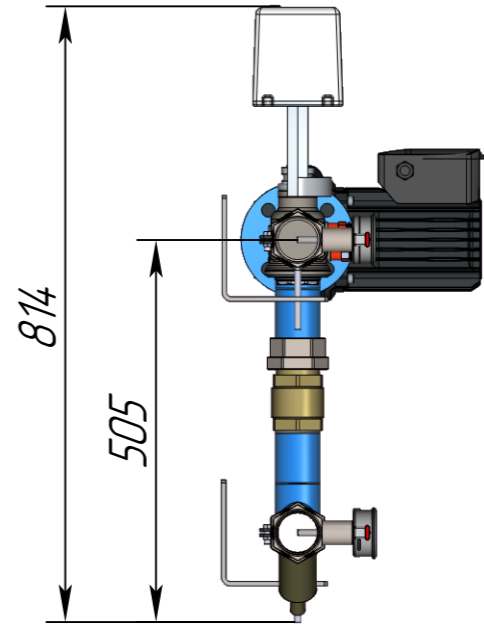
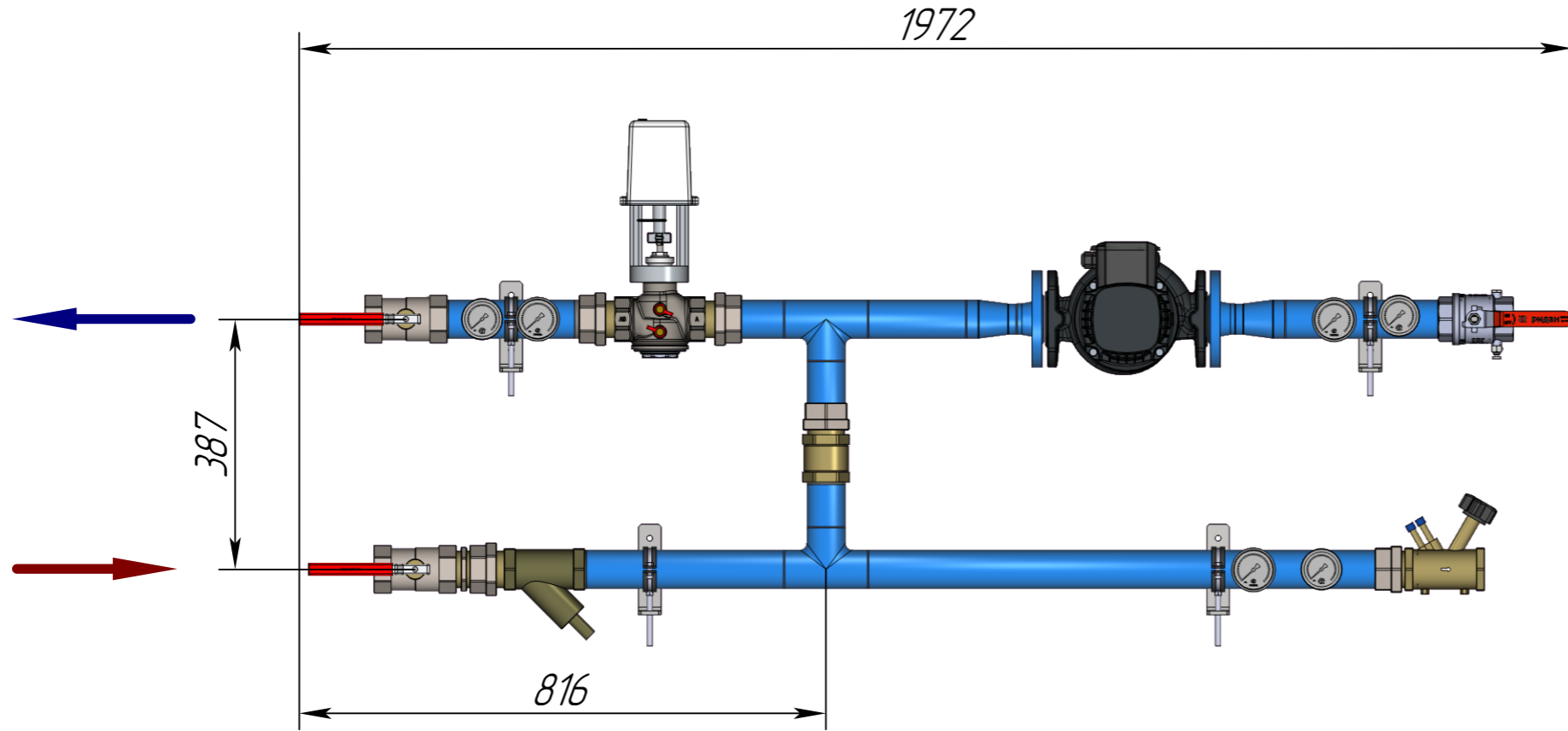
Подп. и дата


Инв. № дцкл.

Взам. инв. №

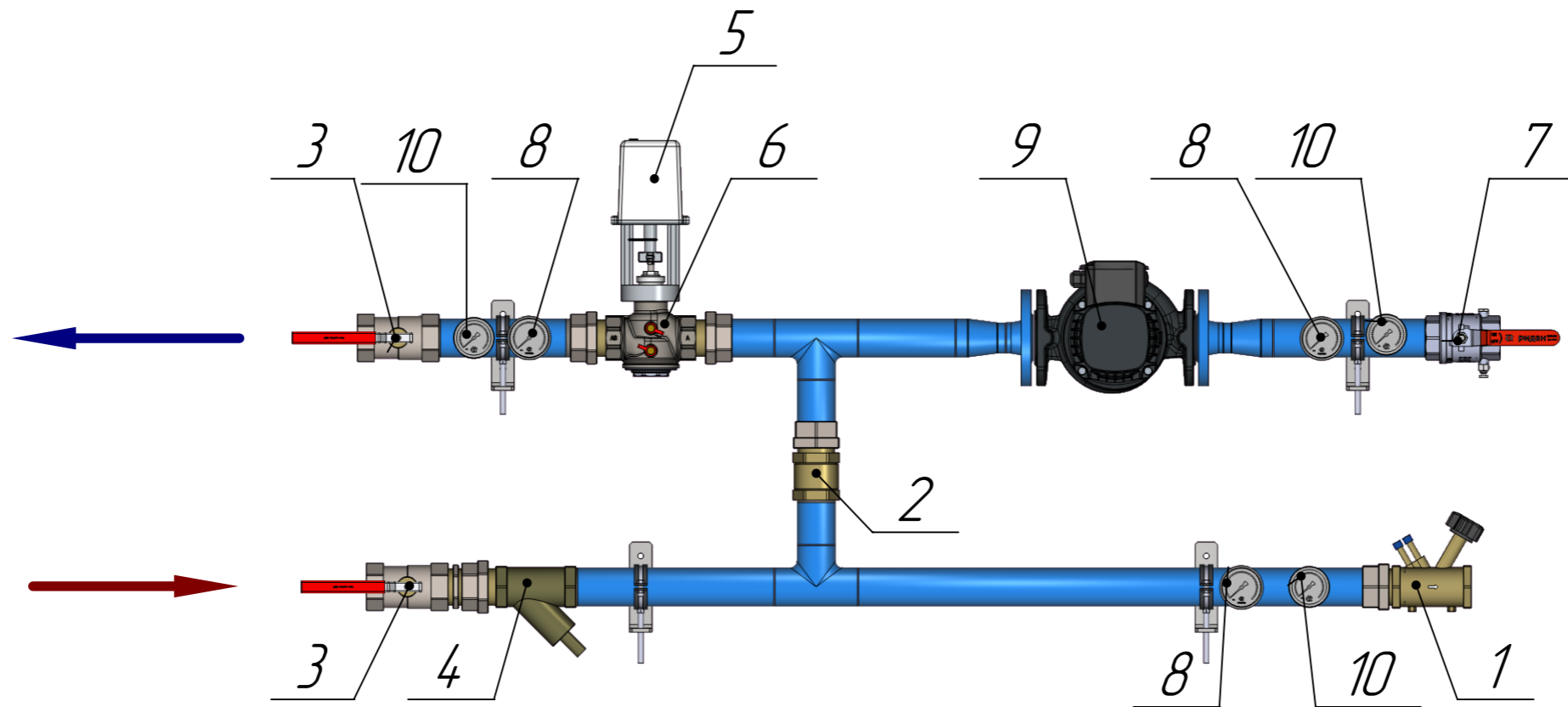
Подп. и дата

Инв. № подл.



					122W0102LR			
Изм.	Лист	№ док.м.	Подп.	Дата	АУЧ-АQT-291-50-50-С-S Лев 0-10В L	Лит.	Масса	Масштаб
Разраб.		Иваненко К.А.		20.11.24				1:10
Пров.		Бадмацьеренов ЧБ.		20.11.24				
Т.контр.								
Н.контр.								
Утв.								
						Лист 1	Листов 2	
						 ридан		

122W0102LR



Поз.	Наименование	Кол.
1	Клапан балансировочный MVT-R Ду50	1
2	Клапан обратный, Ду50	1
3	Кран шаровой, Ду50	2
4	Фильтр FVR-DR с сливным клапаном Ду50	1
5	AME-1000R 24V	1
6	Комбинированный балансировочный клапан AQT-R DN50	1
7	Кран шаровой BVR-DR DN50	1
8	Манометр TM-310T.00(0-0,6MPa)G1/4.2,5	3
9	Насос RWS 40-120FT	1
10	Термометр БТ-31.211(0-120С)G1/2.46.2,5	3

					122W0102LR			
Изм.	Лист	№ докум.	Подп.	Дата	АУЧ-АQT-291-50-50-С-С Лев 0-10В L	Лит.	Масса	Масштаб
Разраб.		Иваненко К.А.		20.11.24				1:10
Пров.		Бадмацыренов ЧБ.		20.11.24				
Т.контр.						Лист 2	Листов 3	
Н.контр.						ридан		
Утв.						Копировал Формат А3		

Перв. примен.

Справ. №

Подп. и дата

Инв. № дубл.

Взам. инв. №

Подп. и дата

Инв. № подл.

122W0102LR

Перв. примен.

Справ. №

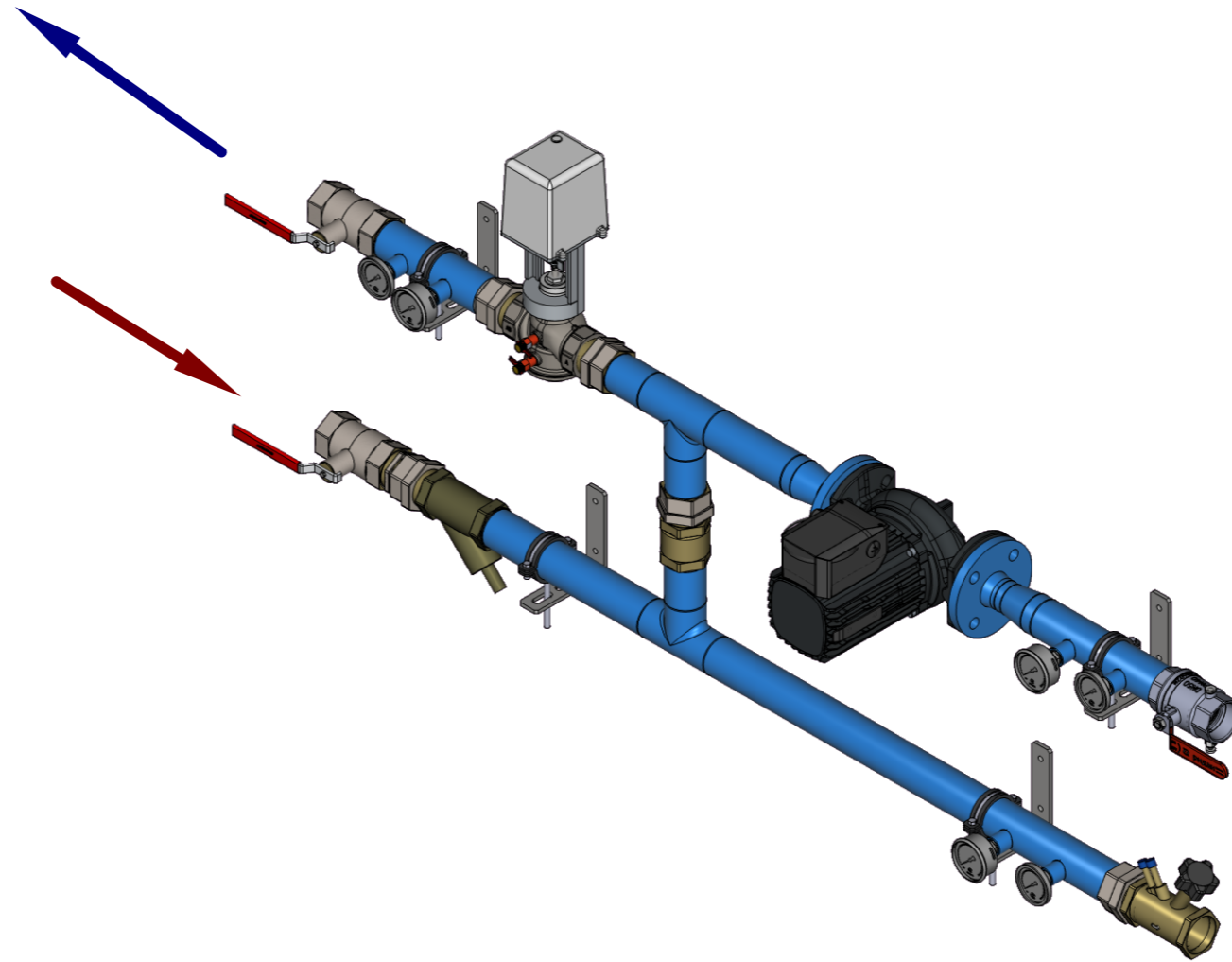
Подп. и дата


Инд. № дцкл.

Взам. инв. №

Подп. и дата

Инд. № подл.



					122W0102LR			
Изм.	Лист	№ док.м.	Подп.	Дата	АУЧ-АQT-291-50-50-С-S Лев 0-10В L	Лит.	Масса	Масштаб
Разраб.		Иваненко К.А.		20.11.24				1:10
Проб.		Бадмацьеренов ЧБ.		20.11.24				
Т.контр.						Лист 3	Листов 3	
Н. контр.						 ридан		
Утв.								

Копировал

Формат А3