

122W0103LR

Перв. примен.

Справ. №

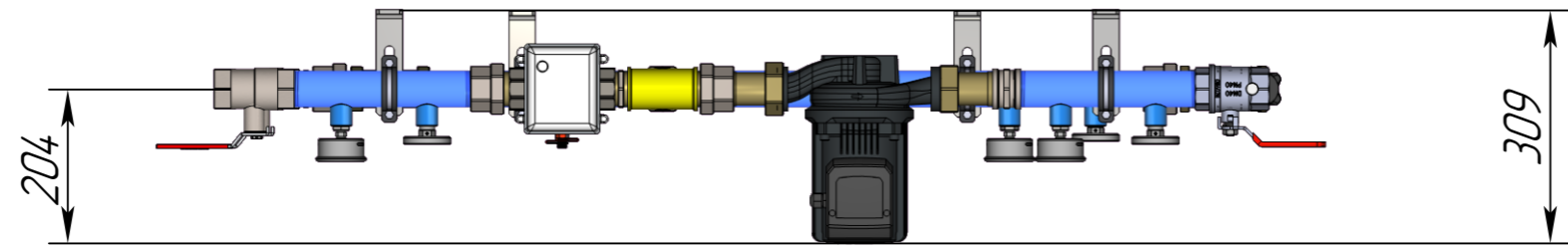
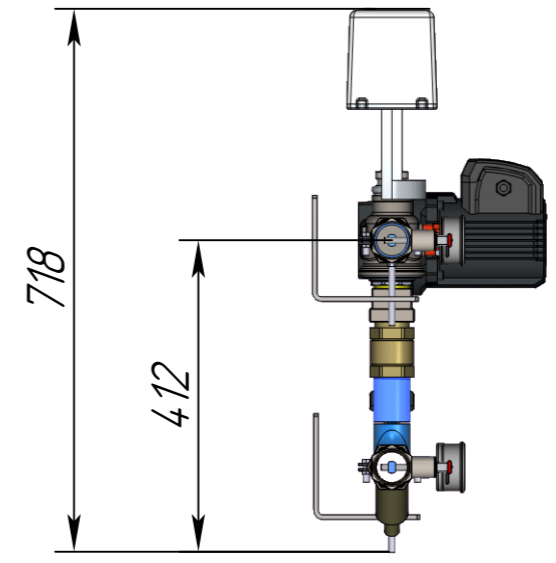
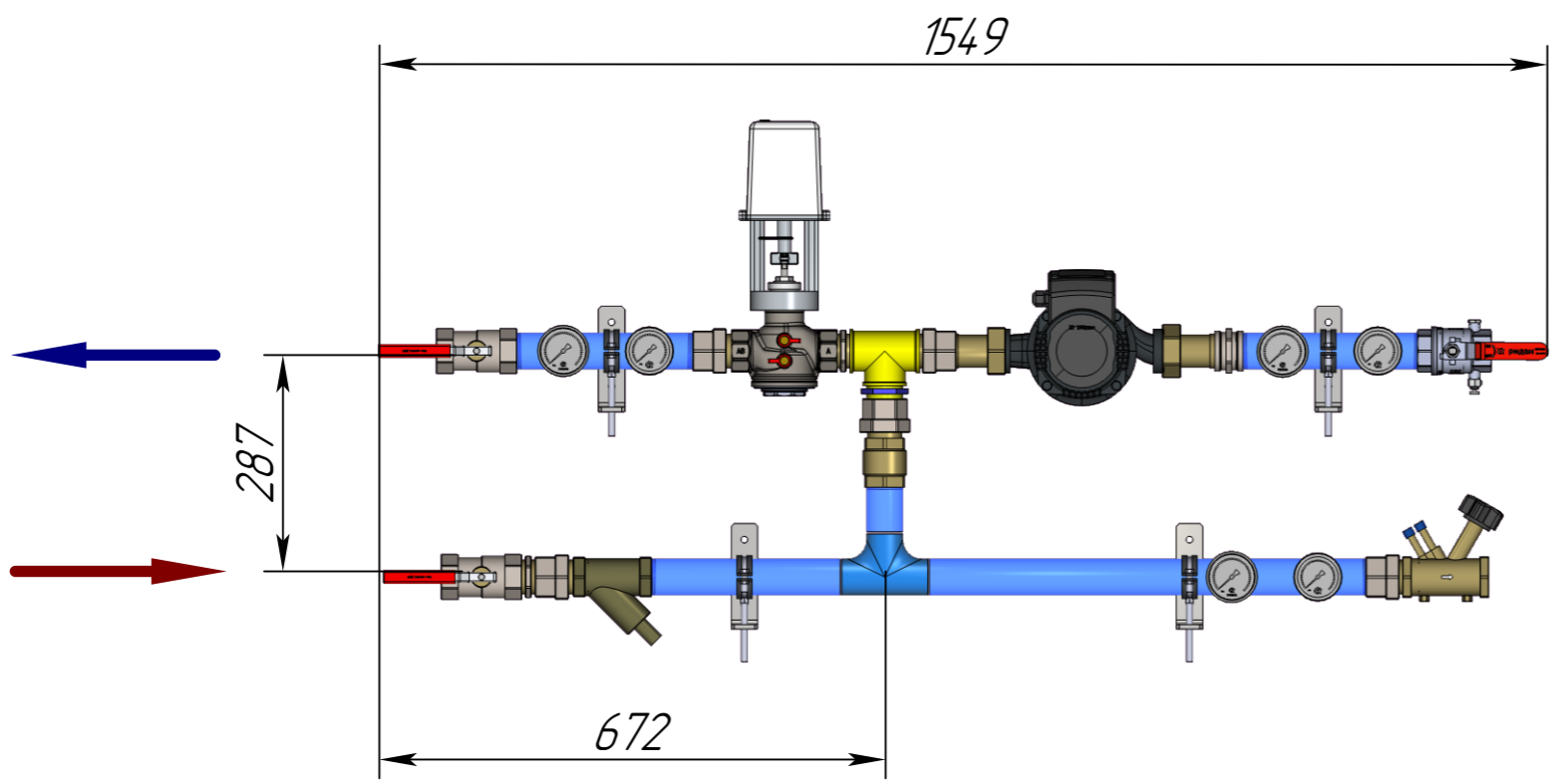
Подп. и дата


Инв. № дцкл.

Взам. инв. №

Подп. и дата

Инв. № подл.



| | | | | | | | | |
|-----------|------|-------------------|-------|----------|---|--------|----------|-----------|
| | | | | | 122W0103LR | | | |
| Изм. | Лист | № док.м. | Подп. | Дата | АУУ-АQT-218-40-40-С-S Лев 0-10В L | Лит. | Масса | Масштаб |
| Разраб. | | Иваненко К.А. | | 20.11.24 | | | | 1:10 |
| Пров. | | Бадмацьеренов ЧБ. | | 20.11.24 | | | | |
| Т.контр. | | | | | | Лист 1 | Листов 2 | |
| Н. контр. | | | | |  ридан | | | |
| Утв. | | | | | | | | Формат А3 |

Копировал

Формат А3

122W0103LR

Перв. примен.

Справ. №

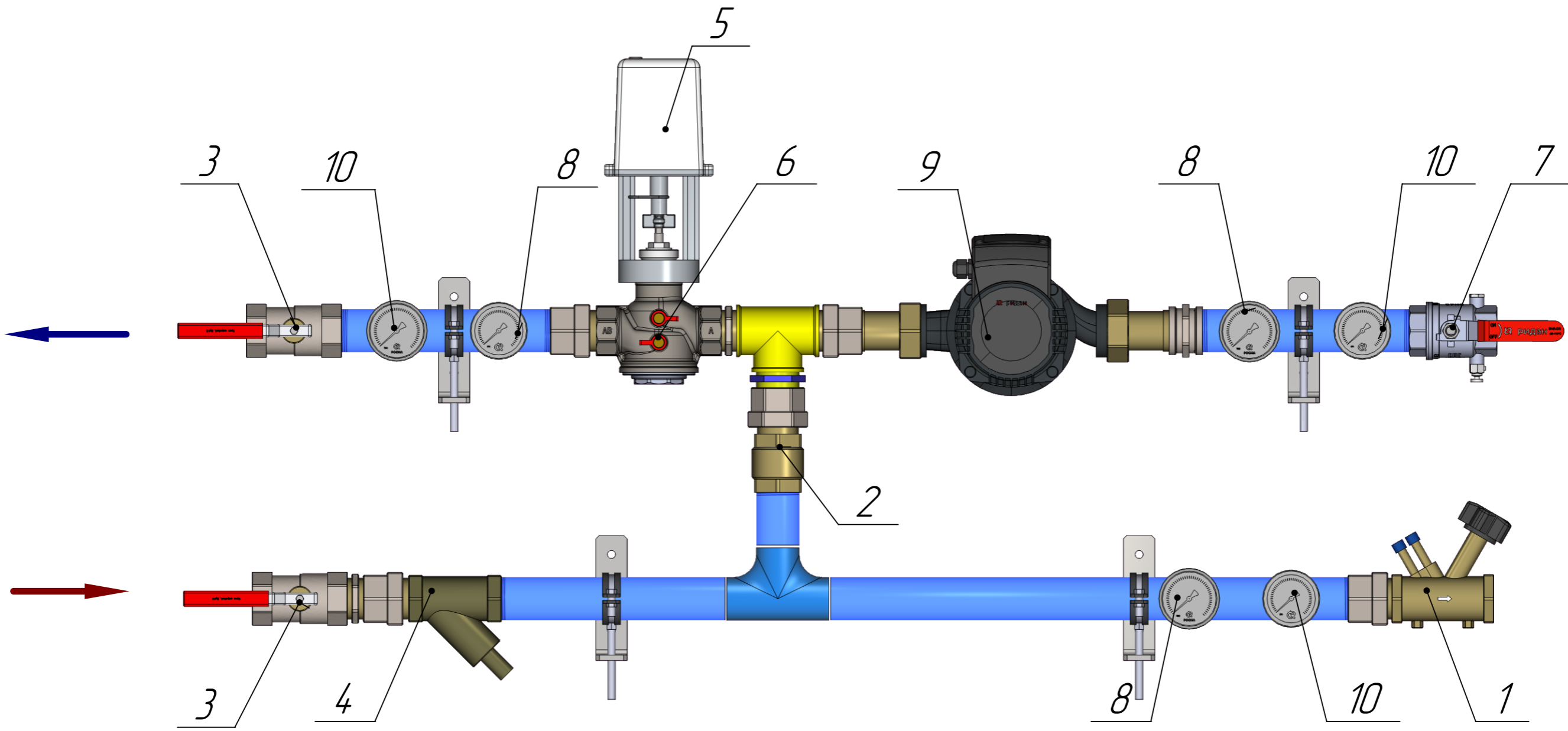
Подп. и дата

Инв. № дубл.

Взам. инв. №

Подп. и дата

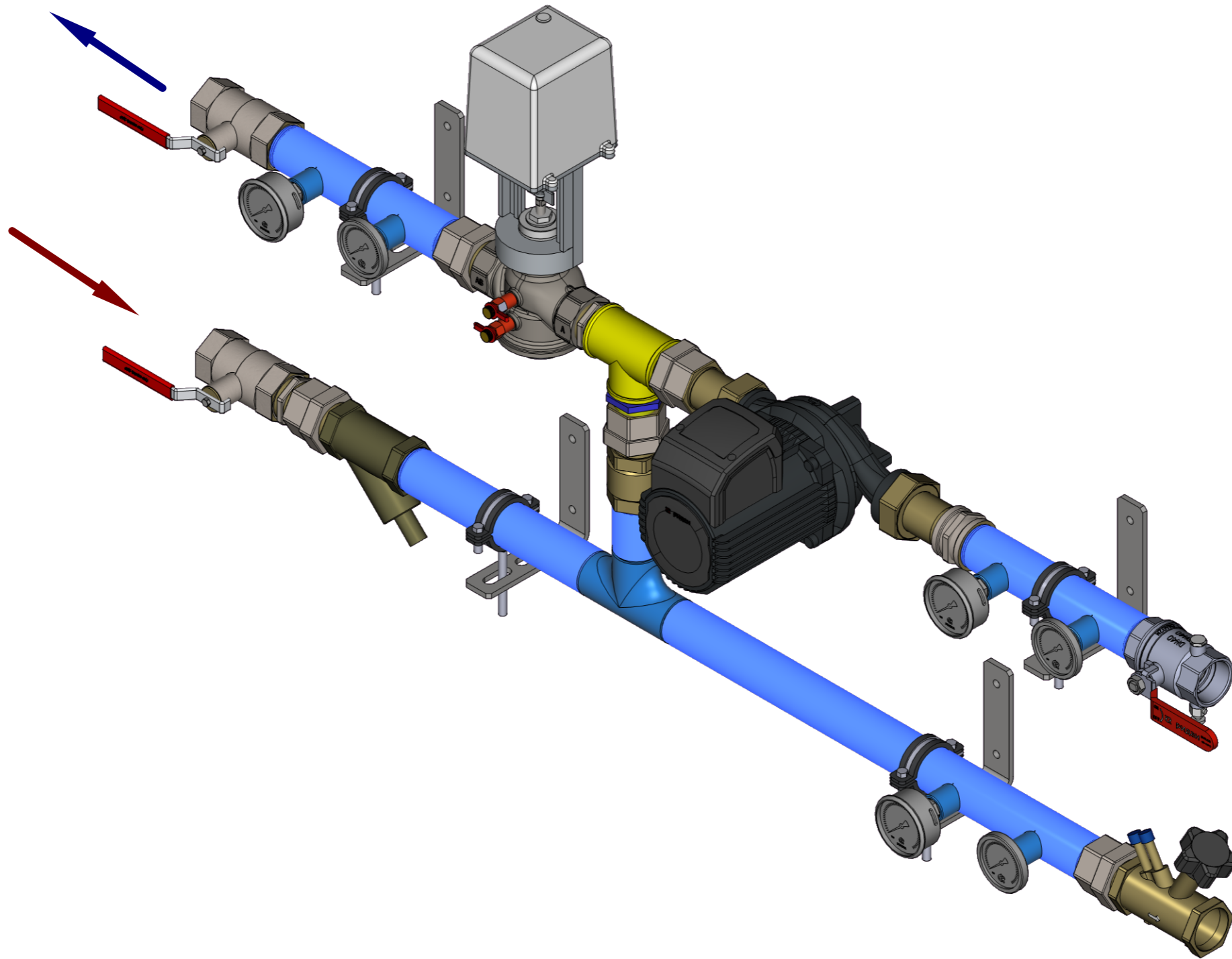
Инв. № подл.



| Поз. | Наименование | Кол. |
|------|---|------|
| 1 | Клапан балансировочный MVT-R Ду40 | 1 |
| 2 | Клапан обратный, Ду40 | 1 |
| 3 | Кран шаровой, Ду40 | 2 |
| 4 | Фильтр FVR-DR с сливным клапаном Ду40 | 1 |
| 5 | AME-1000R 24V | 1 |
| 6 | Комбинированный балансировочный клапан AQT-R DN40 | 1 |
| 7 | Кран Шаровой BVR-DR DN40 | 1 |
| 8 | Манометр TM-310T.00(0-0,6MPa)G1/4.2,5 | 3 |
| 9 | Насос RW 32-120S 220 | 1 |
| 10 | Термометр БТ-31.211(0-120С)G1/2.46.2,5 | 3 |

| | | | | | | | | |
|----------|-----------------|----------|-------|----------|--------------------------------------|------------------------|----------|---------|
| | | | | | 122W0103LR | | | |
| Изм. | Лист | № докум. | Подп. | Дата | АУЧ-АQT-218-40-40-С-S Лев 0-10В L | Лит. | Масса | Масштаб |
| Разраб. | Иваненко К.А. | | | 20.11.24 | | | | 1:5 |
| Пров. | Бадмацыевна ЧБ. | | | 20.11.24 | | | | |
| Т.контр. | | | | | | Лист 2 | Листов 3 | |
| Н.контр. | | | | | | ридан | | |
| Утв. | | | | | | Копировал Формат А3 | | |

122W0103LR



Перв. примен.

Справ. №


Подп. и дата

Инв. № дцкл.

Взам. инв. №

Подп. и дата

Инв. № подл.

| | | | | | | | | |
|-----------|------|-------------------|-------|----------|--------------------------------------|---|----------|---------|
| | | | | | 122W0103LR | | | |
| Изм. | Лист | № док.м. | Подп. | Дата | АУУ-АQT-218-40-40-С-5 Лев 0-10В L | Лит. | Масса | Масштаб |
| Разраб. | | Иваненко К.А. | | 20.11.24 | | | | 1:5 |
| Проб. | | Бадмацьеренов ЧБ. | | 20.11.24 | | | | |
| Т.контр. | | | | | | | | |
| Н. контр. | | | | | | Лист 3 | Листов 3 | |
| Утв. | | | | | |  ридан | | |

Копировал

Формат А3