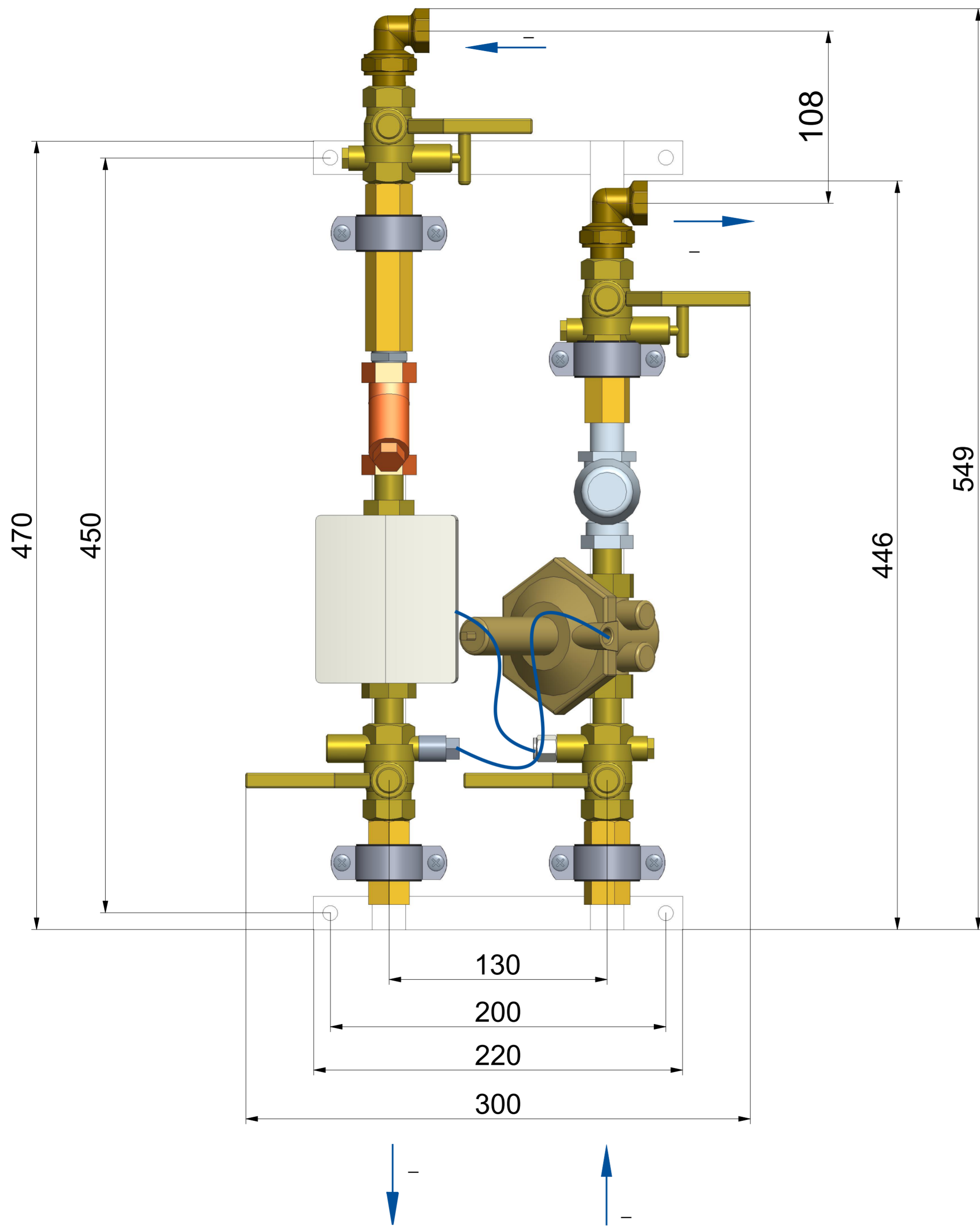
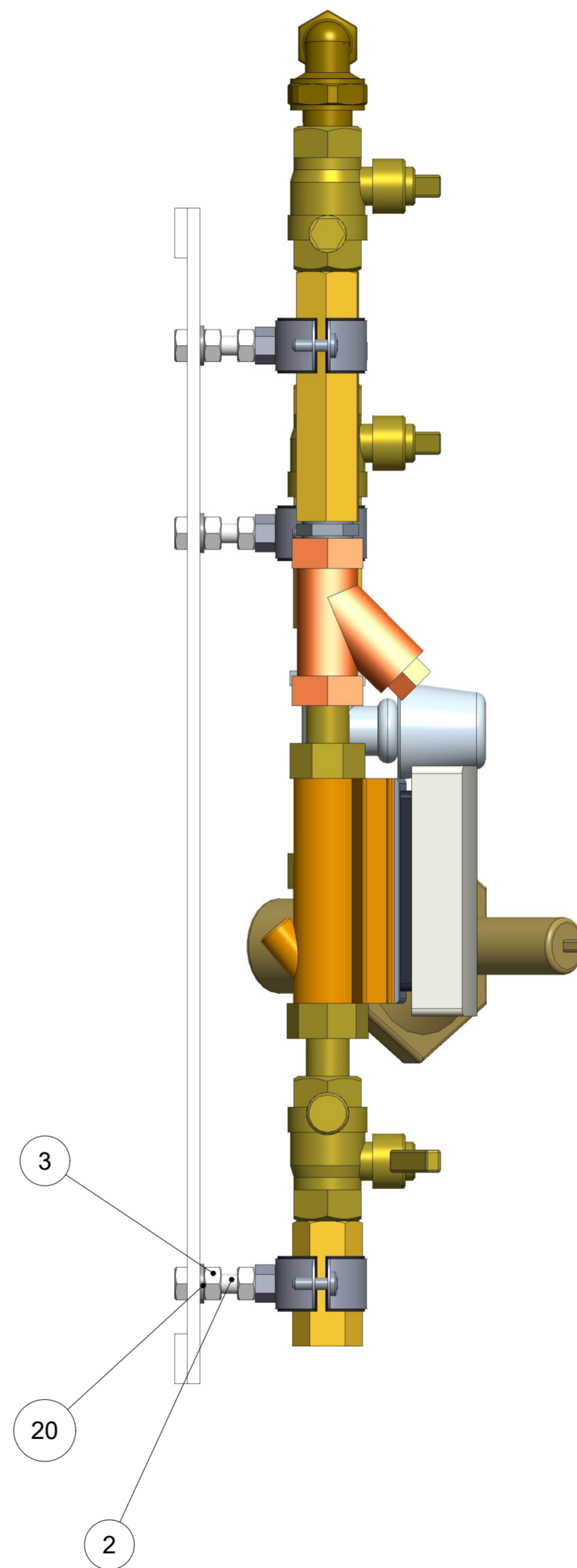
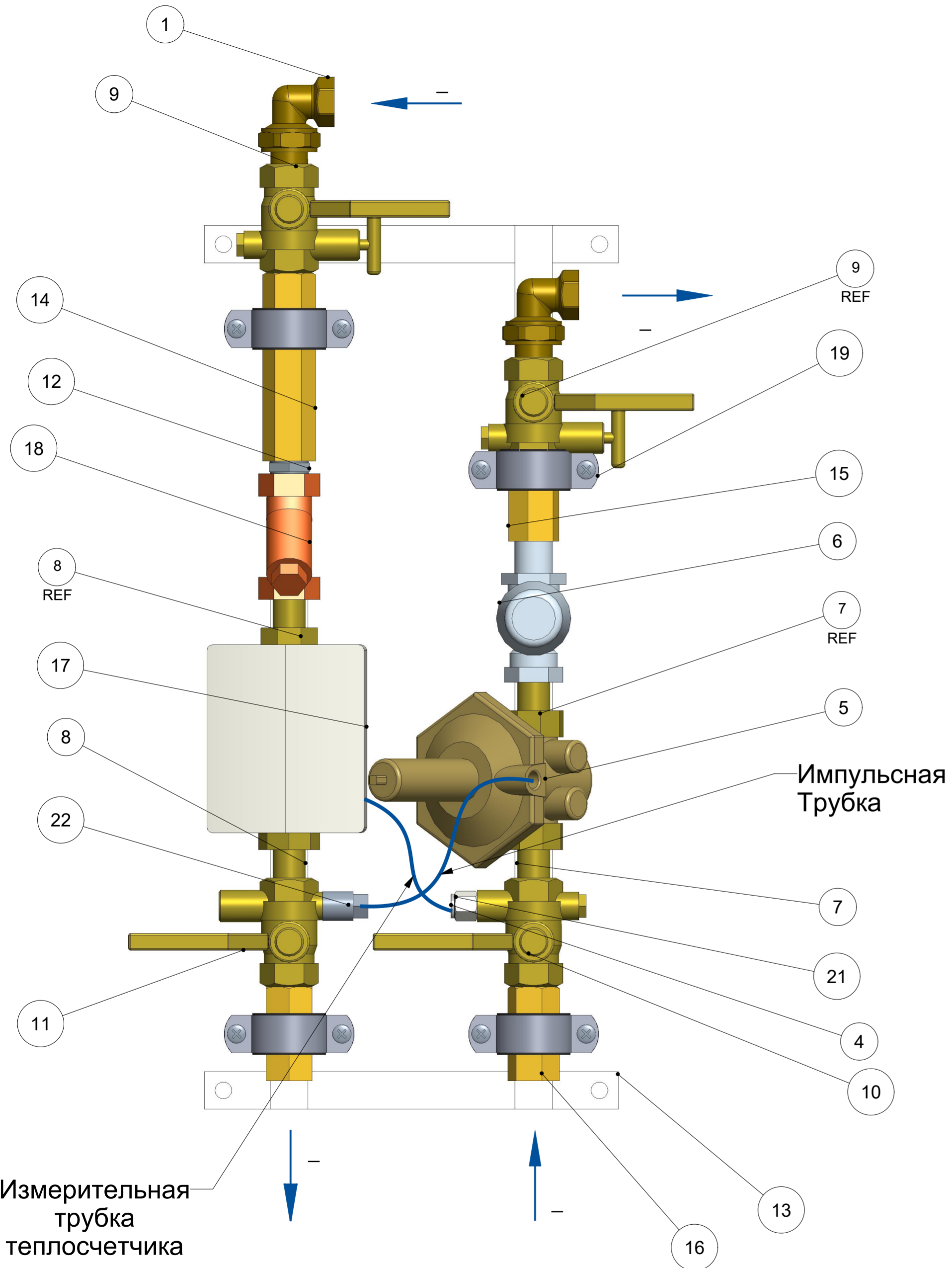


Инв. № подл.	Подп. и дата	Васм. инв. №	Инв. № дубл.	Подп. и дата	Справ. №	Перв. примен.



Для габаритных размеров отклонение составляет +/-15 мм.

160S06T6R ШКСО-1Р В1 П тип 6 АРТ/TRG							
Изм.	Лист	№ докум.	Подп.	Дата	Лит.	Масса	Масштаб
Разраб.	Пров.	Т.контр.	Н.контр.	Утв.			
Квартирная станция ШКСО - 1Р тип 6					1:2		
000 "Ридан"					Копировал		
					Формат А2		



	Наименование	Кол-во
1	Американка угловая Ду 15	2
2	Болт М8х35 8.8 Оц. DIN933	4
3	Гайка М8	8
4	Заглушка М10х1 для TDU	1
5	Клапан балансировочный АРТ-R Ду 15 Ру16 авт НР/НР 5-35 кПа	1
6	Клапан терморегулятора TR-G Ду 15 прямой Ру16 ВР/НР	1
7	Комплект присоединителей для клапана АРТ-R Ду15	2
8	Комплект присоединителей для счётчика Ду15	2
9	Кран шаровой BVR-DR DN15 латунный с функцией выпуска воздуха и слива теплоносителя	2
10	Кран шаровой BVR-DR DN15 латунный с функцией подкл-ия изм. трубок	1
11	Кран шаровой BVR-DR DN15 латунный с функцией подкл-ия имп. трубок	1
12	Ниппель резьбовой латунный DN15 НР 1/2"	1
13	Рама ШКСО	2
14	Соединитель Ду15 L100	1
15	Соединитель Ду15 L40	1
16	Соединитель Ду15 L50	2
17	Теплосчетчик Ду15 РУТ-01 под. RS-485 Modbus	1
18	Фильтр сетчатый латунный Ду 15 ВР/ВР	1
19	Хомут сантехнический	4
20	Шайба А8	4
21	Штуцер 1/4 - М10х1 для подключения датчика температуры	1
22	Штуцер латунный АРТ-R для подкл-ия имп. трубки	1

- Для позиции 18 возможны отклонения по углу ± 90 град. в связи с особенностями сборки. На эксплуатацию узла не влияет.
- Для позиций 9, 10, 11 возможны разные угловые положения рукояток. На эксплуатацию узла не влияет.

160S06T6R ШКСО-1Р В1 П тип 6 АРТ/TRG				
Изм.	Лист	№ докум.	Подп.	Дата
Разраб.				
Проб.				
Т.контр.				
Н.контр.				
Утв.				
Квартирная станция ШКСО - 1Р тип 6			Лист 2	Листов 3
			000 "Ридан"	