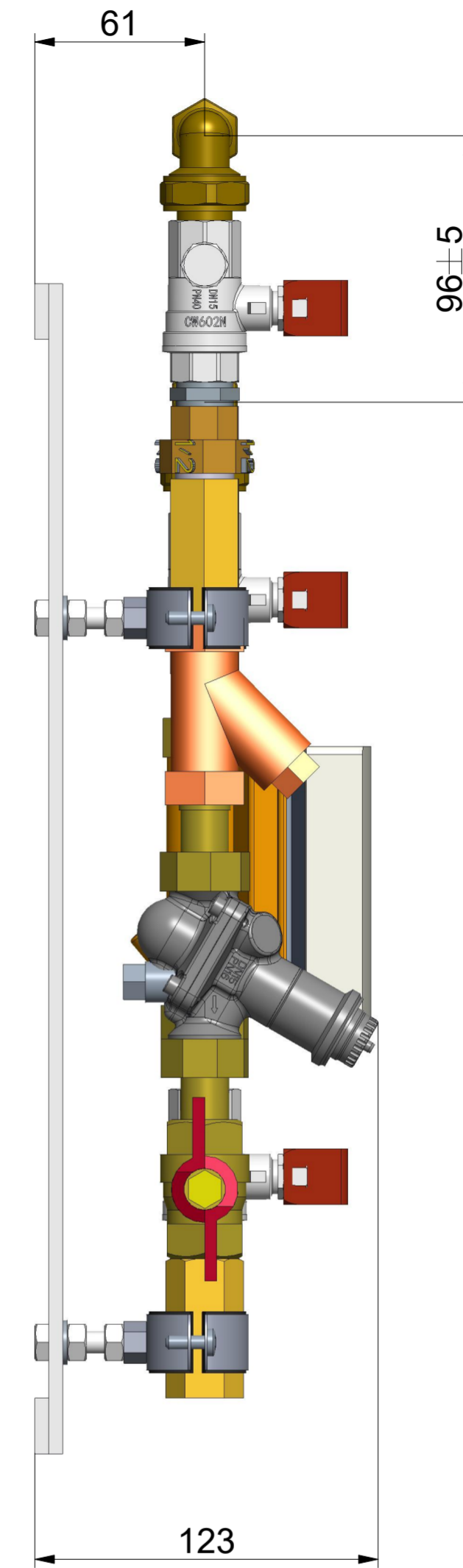
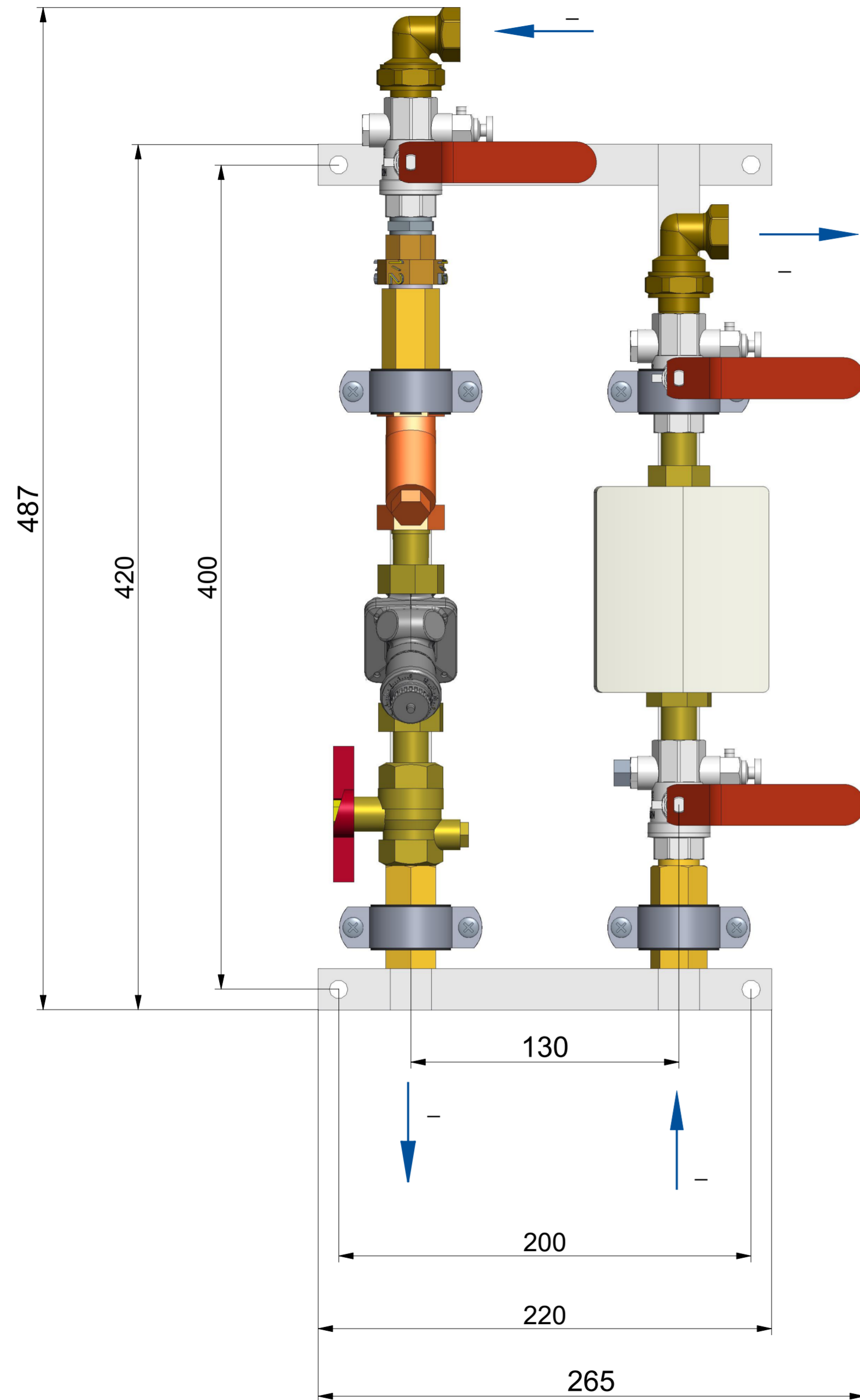


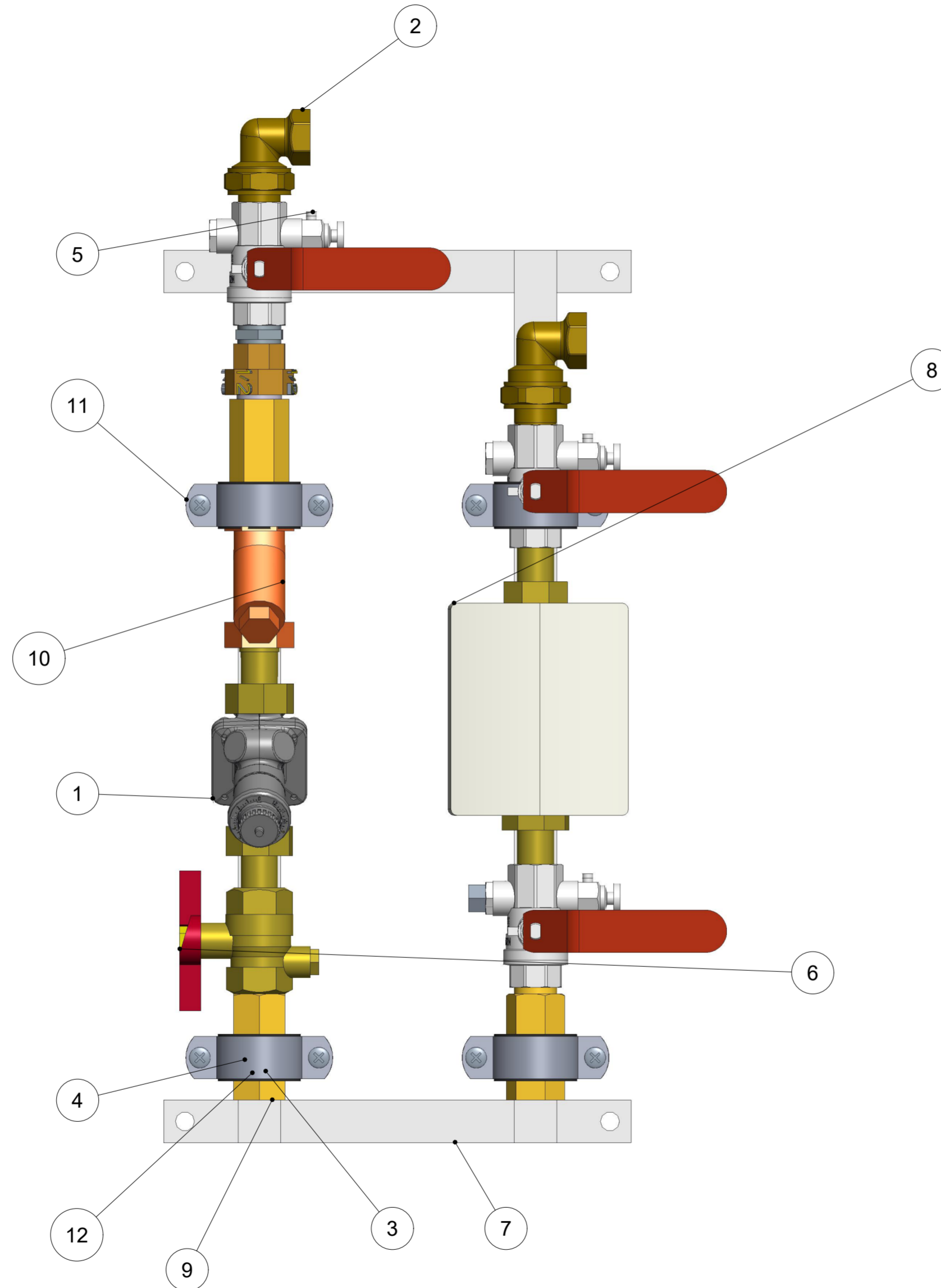
003L1117QT ШКСО – 1Р В1 П тип 3



Для габаритных размеров отклонение составляет ± 15 мм.

			Projection	Scale	Size	Material
				0.050	A2	Danfoss Standard
			Designation			
			ШКСО □ 1Р В1 П тип 3			
Mrk.	Approval/Rev	Date				
Replace						
Design	/					
Approval						
Confidential: Property of Danfoss A/S, Nordborg, Denmark. Not to be handed over to, copied or used by third party. Two- or three dimensional reproduction of contents to be authorized by Danfoss A/S.						No. 003L1117QT
						Rev.
						Sheet 1/3

003L1117QT ШКСО – 1Р В1 П тип 3



1	Автоматический балансировочный клапан AP-QT Dn15	1
2	Американка угловая Ду 15	2
3	Болт M8x35 8.8 Оц. DIN933	4
4	Гайка M8	8
5	Кран шаровой BVR-DR DN15 латунный с функцией выпуска воздуха и слива теплоносителя	3
6	Кран шаровый латунь Ду 15 с отв-ием для термо-ка M10x1	1
7	Рама крепежная для ШКСО-1Р 420x220	1
8	Ридан теплосчетчик ультразвуковой РУТ-01, Встр. RS-485 Modbus, Возврат	1
9	Соединитель Ду15	3
10	Фильтр сетчатый латунный DN15 ВР/ВР	1
11	Хомут сантехнический	4
12	Шайба А8	4

			Projection	Scale	Size	Material
				0.050	A2	Danfoss Standard
			Designation			
			ШКСО □ 1Р В1 П тип 3			
Mrk.	Approval/Rev	Date				
Replace						
Design						
Approval						
Confidential: Property of Danfoss A/S, Nordborg, Denmark. Not to be handed over to, copied or used by third party. Two- or three dimensional reproduction of contents to be authorized by Danfoss A/S.						No. 003L1117QT
						Rev.
						Sheet 2/3