

- 1. Сведения об изделии**
- 2. Назначение изделия**
- 3. Описание и работа**
- 4. Указания по монтажу и наладке**
- 5. Использование по назначению**
- 6. Техническое обслуживание**
- 7. Текущий ремонт**
- 8. Транспортирование и хранение**
- 9. Утилизация**
- 10. Комплектность**
- 11. Список комплектующих и запасных частей**



**Дата редакции: 26.03.2025**

## 1. Сведения об изделии

### 1.1. Наименование и тип

Краны шаровые с товарным знаком "Ридан" типа RJIP модификации RJIP Premium, полнопроходные (FB) (далее RJIP).

### 1.2. Изготовитель

ООО «Ридан Трейд», Россия, 143581 Московская обл., м.о. Истра, д. Лешково, 217, адрес места осуществления деятельности: Сиунг Индастриал Девелопмент Зоун, Ботоу, Хэбэй, Китай

### 1.3. Продавец

ООО «Ридан Трейд», Россия, 143581 Московская обл., м.о. Истра, д. Лешково, 217, Телефоны: +7 (495) 792-57-57 (Москва), +8 (800) 700 888 5 (регионы).

### 1.4. Дата изготовления

Указана на этикетке крана, нанесенной на его корпус, в формате нн/гггг, (нн – порядковый номер недели изготовления, гггг – год изготовления).

1.5. Заводской номер изделия представлен в виде производственного заказа в формате \*\*\*\*\* на этикетке, расположенной на корпусе.

## 2. Назначение изделия

Краны шаровые типа RJIP – двухпозиционная запорная арматура, предназначенная для использования в отопительных и промышленных установках для жидких сред.

Класс герметичности – А по ГОСТ 9544.

Краны шаровые стальные типа RJIP в основном предназначены для водогликолевых смесей с концентрацией гликоля до 50 % наружных и внутренних тепловых сетей при температуре теплоносителя от минус 20 до 180 °С (от минус 40 до 200°С кратковременно), для воды в контурах тепловых сетей в соответствии с требованиями к качеству сетевой воды согласно СП 124.13330.2012, Приложение Е "Требования к качеству сетевой и подпиточной воды тепловых сетей". (жидкости группы 1 и 2 согласно ТР ТС 032/2013).

Кран шаровой типа RJIP может быть установлен и эксплуатироваться при температуре окружающей среды от минус 40 °С при условии принятия мер, гарантирующих обеспечение режимов работы крана в пределах его технических характеристик.

**Самообжимная конструкция уплотнения шара, представляющая собой специальные пружины с двумя кольцами из фторопласта, армированного углеволокном, обеспечивает необходимую плотность прилегания к шару крана и оптимальный момент, требуемый для поворота шара. Краны шаровые изготовлены в соответствии с Техническими условиями ТУ 28.14.13-004-51824620-2023 "Краны шаровые тип RJIP".**

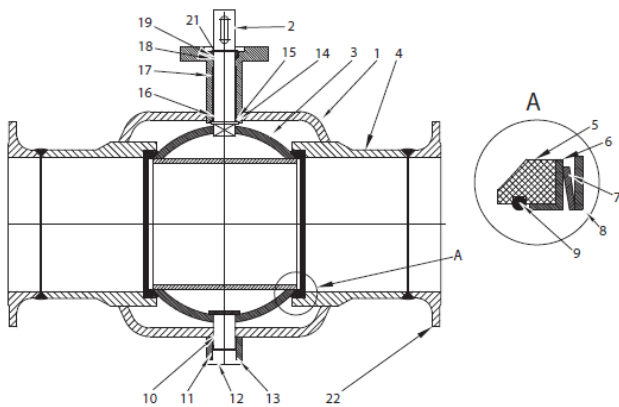
## 3. Описание и работа

### 3.1. Устройство и принцип действия изделия

Полностью стальной сварной корпус кранов шаровых типа RJIP отвечает современным требованиям, предъявляемым к арматуре, применяемой в системах теплоснабжения, и обеспечивает высокую степень безопасности.

Самообжимная конструкция уплотнения шара, представляющая собой специальные тарельчатые пружины с двумя кольцами из фторопласта, армированного углеволокном, обеспечивает необходимую герметичность закрытия крана и оптимальный крутящий момент, требуемый для поворота шара. В базовом исполнении краны шаровые типа RJIP имеют полный проход и обладают повышенной пропускной способностью по сравнению с аналогами благодаря своим конструктивным особенностям (плавный вход и выход, цилиндрическая вставка в шаре).

Принцип действия крана основан на перекрытии рабочего потока за счет вращения запорного элемента (шара) на 90° вокруг оси, перпендикулярной направлению течения.



Поз.	Описание	Материал
1	Корпус	Сталь Q235 (C235)
2	Шпindelь	Сталь 20Cr13 (20X13)
3	Шар	Сталь SS 304
4	Патрубок	20# Steel (Сталь 20)
5	Уплотнение шара	PTFE+C
6	Втулка	20# Steel (Сталь 20)
7	Тарельчатая пружина	65Mn
8	Шайба	20# Steel (Сталь 20)
9	Кольцевое уплотнение	FPM
10 <sup>1)</sup>	Ось	Сталь 20Cr13 (20X13)
11 <sup>1)</sup>	Втулка оси	20# Steel (Сталь 20)
12 <sup>1)</sup>	Пробка	20# Steel (Сталь 20)
13 <sup>1)</sup>	Кольцевое уплотнение	FPM
14	Втулка	PTFE+C
15	Кольцевое уплотнение	FPM
16	Подшипник	SF-1 (Композит: Сталь-медь-олово-пористая бронза-PTFE)
17	Втулка шпинделя	20# Steel (Сталь 20)
18	Уплотнение	PTFE+C
19	Кольцевое уплотнение	FPM
20	Гайка	20# Steel (Сталь 20)
21	Кольцо	Пружинная сталь
22 <sup>2)</sup>	Фланец	Сталь Q235 (C235) или 20# Steel (Сталь 20)

<sup>1)</sup> Для DN150-600

<sup>2)</sup> Для исполнения с фланцевым присоединением

- Рамная опора для кранов DN300-600 на эскизе не показана.

### 3.2. Маркировка и упаковка

На корпус каждого шарового крана нанесена этикетка с информацией:



№	Значение	Описание
1	Кран шаровой полнопроходной	Наименование
2	RJIP Premium	Тип и модификация
3	WW FF	Под приварку Фланцевый
4	FB	Полнопроходной
5	GF WG H	С фланцем под привод С ручным редукторным приводом С ручьяткой
6	065N1851GR	Кодовый номер
7	DN	Номинальный диаметр
8	PN	Номинальное давление
9	Дата производства **/2024	Дата в формате [нн/гггг]
10	***** (Номер заказа )	Номер производственного заказа
11	Сделано в Китае	Страна происхождения
12	EAC	Знак соответствия EAC
13	t от -40 до 200	Диапазон рабочих температур
14	Корпус: Q235	Материал корпуса
15	EAN-13	Код EAN-13
16	QR код	Кодовый номер в формате 2D – Data Matrix
17	Логотип Ридан	Логотип

### 3.3. Технические характеристики

Исполнение	FB/FF/WG
Присоединение к трубопроводу	Фланцевое
Номинальный диаметр (DN), мм	50
Номинальное давление (PN), бар	16
Рабочая среда	Вода или водогликолевые смеси с концентрацией гликоля до 50%.
Температура рабочей среды, °C	от -20 до 180 °C (от -40 до +200 °C кратковременно)
Герметичность затвора (объем протечки / класс герметичности)	Класс А по ГОСТ 9544
Управление	Редуктор
Допустимая концентрация гликоля	50%
Пропускная способность Kvs, м³/ч	189
Масса, кг, не более	11,88
Материал корпуса	Сталь Q235 (C235)
Материал патрубка	20# Steel (Сталь 20)

Уплотнение штока	PTFE
Температура окружающей среды, °С	от -40 до 70 °С
Пробное (испытательное) давление согласно ГОСТ 356, бар	24
Материал уплотнения по шару	PTFE

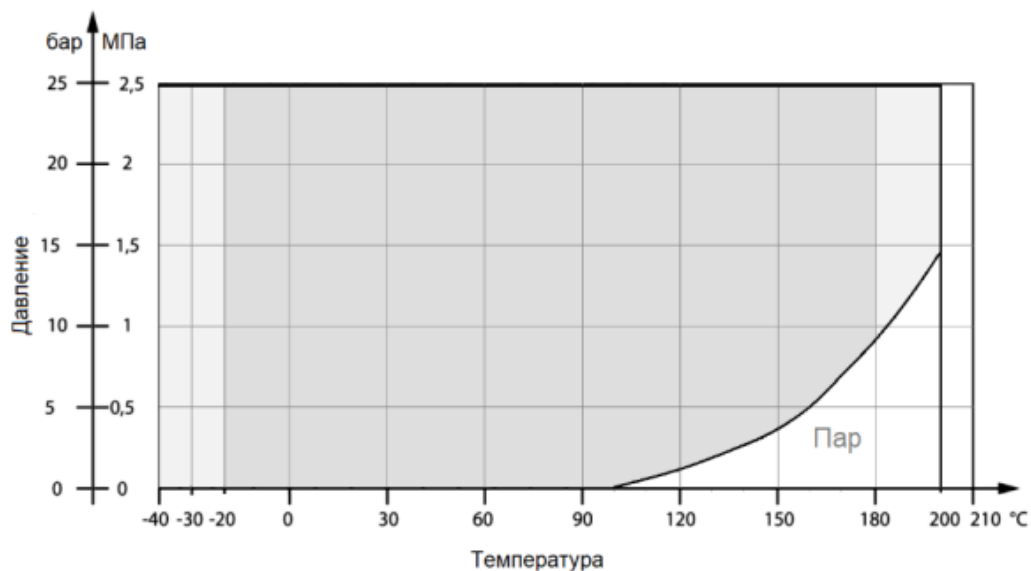
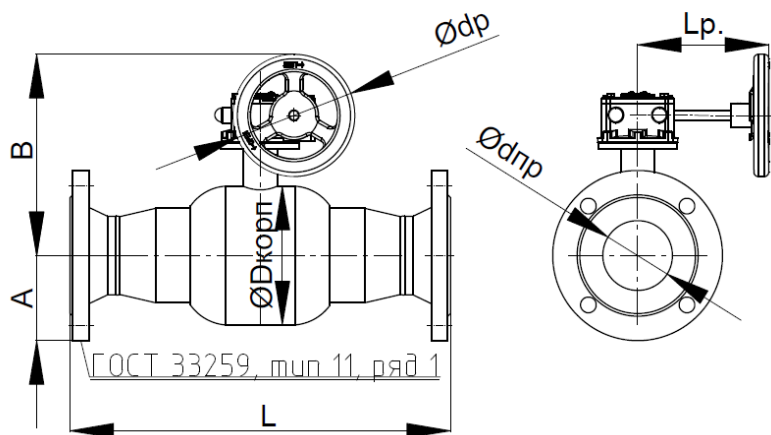


Диаграмма Температура-Давление



Габаритные и присоединительные размеры кранов шаровых типа RJIP, фланцевые.

Дополнительные технические характеристики

Ø Дкорп, мм	114
В, мм	202
Эффективный диаметр Ødпр, мм	50
Ø др, мм	140

Lp, мм	151
A, мм	80
L, мм	398
Отверстия для крепежа фланцев Ø d * n	18 * 4

3.4. Сведения о содержании драгоценных материалов и цветных металлов  
Не содержит драгоценных и цветных металлов

#### 4. Указания по монтажу и наладке

##### 4.1. Выбор крана

Потери давления при прохождении рабочей среды через кран шаровой могут быть определены с помощью формулы:

$$\Delta P = \left( \frac{G}{K_v} \right)^2, \text{ бар};$$

где  $\Delta P$  - потери давления в кране, бар;

$G$  – объемный расход рабочей жидкости плотностью  $\rho = 1000 \text{ кг/м}^3$ , проходящей через кран,  $\text{м}^3/\text{ч}$ ;

$K_{Vs}$  – коэффициент пропускной способности крана,  $\text{м}^3/\text{ч}$ .

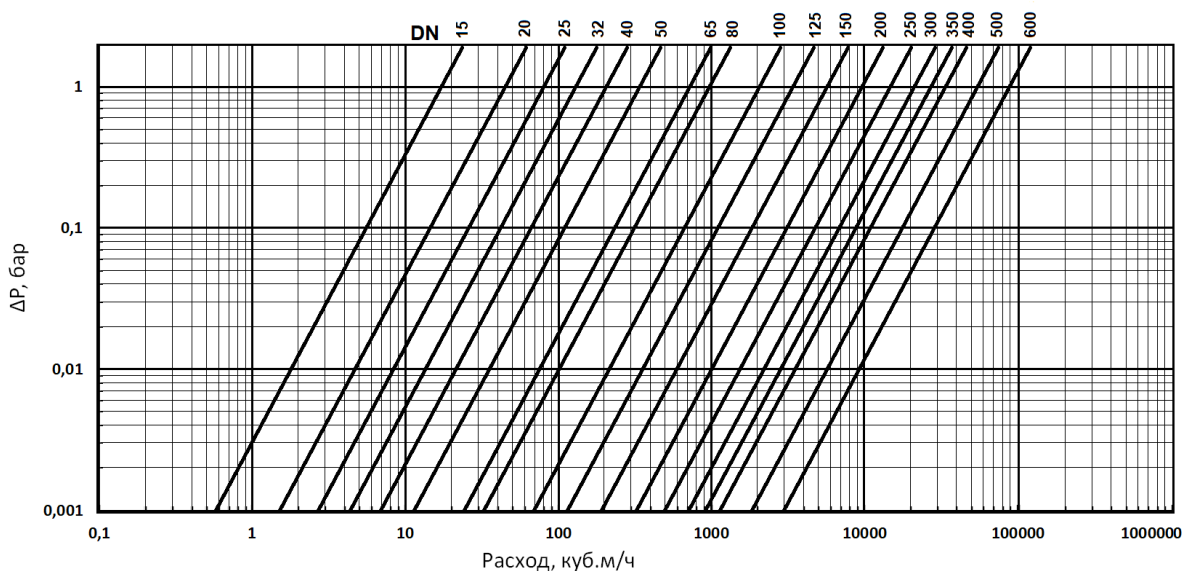


Диаграмма потерь давления крана шарового RJIP

##### 4.2. Монтаж, наладка и эксплуатация

Все работы с краном должны проводиться в защитных перчатках.

При подъеме и перемещении крана шарового запрещается захват его за механизмы управления (рукоятка, редуктор, электропривод).

Кран шаровой устанавливается на трубопровод в открытом положении. Монтажное положение любое.

Установку фланцевых кранов шаровых следует производить с использованием стальных ответных

фланцев по ГОСТ 33259-2015, с соответствующими DN, PN, прокладками и крепежом. Если кран установлен как последний элемент системы, рекомендуется закрыть кран фланцевой заглушкой до дальнейшего наращивания системы, а кран оставить в открытом положении.

Кран шаровой поставляется потребителю в положении "открыто". Открытие и закрытие осуществляется поворотом его шпинделя на 90° посредством поворота рукоятки/маховика привода. (В положении "открыто" рукоятка расположена вдоль оси трубопровода, в положении "закрыто" - перпендикулярно оси трубопровода; При применении привода в положении "открыто" индикатор расположен на отметке OPEN, в положении "закрыто" - на отметке CLOSED.

Перед испытанием на герметичность система должна быть промыта и медленно заполнена чистой водой. Этим достигается эффективное удаление воздушных скоплений из полостей крана вокруг шара и надежная смазка кольцевых уплотнений.

**Испытания на герметичность. Краны шаровые поставляются потребителю испытанными и готовым к работе. Второй раз кран проверяется на герметичность вместе с испытаниями трубопроводной системы. По возможности следует избегать испытаний системы при закрытом кране. Если это неизбежно, то следует повышать давление в системе постепенно. Резкое повышение давления не допускается.**

#### **Проверка работоспособности.**

После испытаний на герметичность необходимо проделать несколько циклов открыто/закрыто, чтобы проверить правильность его функционирования и обеспечить образование водной пленки на всех трущихся поверхностях. Для поворота крана вращать рукоятку/маховик привода плавно, до тех пор, пока запорный шар не сдвинется с места. Запрещается использовать дополнительные рычаги или прикладывать к маховику привода ударные нагрузки.

#### **Эксплуатация.**

Кран шаровой является запорным. Лишь в процессе заполнения или слива кран может на непродолжительное время находиться в промежуточном положении.

Эксплуатация шаровых кранов в промежуточном положении (между положениями "открыто" и "закрыто") строго запрещена!

Для обеспечения работоспособности крана манипуляции с ним должны быть достаточно регулярными (не реже, чем раз в 3 месяца).

#### **Предотвращение замерзания.**

Для максимального слива жидкости из корпуса крана при опорожнении трубопровода шар должен быть повернут в среднее положение (около 45 градусов).

#### **5. Использование по назначению**

Шаровые краны выбираются в соответствии с требуемыми параметрами эксплуатации (давление, температура, рабочая среда) по номинальному диаметру трубопровода - DN.

Для предотвращения превышения допустимого рабочего давления среды трубопровод, на котором установлен кран, должен быть оборудован необходимой системой защиты.

Замерзание рабочей среды внутри шарового крана не допускается. При возникновении опасности замерзания системы следует своевременно дренировать трубопровод, а кран при этом открыть и закрыть несколько раз для полного удаления из него воды.

Не следует использовать шаровой кран в системах с жидкостями, имеющими большой коэффициент объемного расширения.

Не допускается проводить техническое обслуживание шарового крана на трубопроводе, находящемся под давлением.

**Установленные на трубопроводе краны должны быть защищены от излишних напряжений со стороны трубопровода.**

Шаровые краны не должны подвергаться ударам.

Следует медленно открывать и закрывать кран во избежание гидравлических ударов.

При обслуживании кранов в случае повышенной или пониженной температуры среды следует использовать защитные средства для предохранения рук от ожогов или обморожения.

Краны шаровые не предназначены для регулирования расхода среды. Они должны находиться только в полностью открытом или закрытом положении.

После монтажа кран следует полностью открыть и закрыть, чтобы проверить его работоспособность.

Во избежание несчастных случаев необходимо при монтаже и эксплуатации соблюдать общие требования безопасности по ГОСТ 12.2.063.

Во время эксплуатации следует производить периодические осмотры и технические освидетельствования в сроки, установленные правилами и нормами организации, эксплуатирующей трубопровод.

К обслуживанию кранов допускается персонал, изучивший их устройство и правила техники безопасности.

*Кран шаровой типа RJIP не допускается применять в системах ХВС, ГВС, а также в системах, где рабочей средой является пар.*

## **6. Техническое обслуживание**

При открытии и закрытии крана RJIP не рекомендуется применение силы, которая может привести к повреждению стопорных элементов.

Не допускается разборка и демонтаж крана RJIP при наличии давления и рабочей среды в системе.

Не рекомендуется установка крана RJIP на среды, содержащие абразивные компоненты.

Не допускается использование крана RJIP на давления и температуры среды, превышающие указанные в техническом условии.

Во избежание несчастных случаев необходимо при монтаже и эксплуатации соблюдать общие требования безопасности по ГОСТ 12.2.063.

Во время эксплуатации следует производить периодические осмотры и технические освидетельствования в сроки, установленные правилами и нормами организации, эксплуатирующей трубопровод.

К обслуживанию кранов шаровых допускается персонал, изучивший их устройство и правила техники безопасности.

## **7. Текущий ремонт**

Не предполагается.

## **8. Транспортирование и хранение**

Краны шаровые могут транспортироваться всеми видами транспорта в крытых транспортных средствах в порядке, установленном для перевозки грузов данным видом транспорта при температуре от  $-50$  до  $+50$  °С и относительной влажности воздуха до 80 % при температуре 25 °С.

Условия транспортирования в части воздействия механических факторов – С (средние) по ГОСТ 23170-78.

Краны шаровые допускается хранить под навесами и в помещениях, где колебания температуры и влажности воздуха несущественно отличаются от колебаний на открытом воздухе. При этом условия хранения должны соответствовать ОЖ2 по ГОСТ 15150-69.

## **9. Утилизация**

Утилизация изделия производится в соответствии с установленным на предприятии порядком (переплавка, захоронение, перепродажа), составленным в соответствии с Законами РФ № 96-ФЗ “Об охране атмосферного воздуха”, № 89-ФЗ “Об отходах производства и потребления”, № 52-ФЗ “О санитарно-эпидемиологическом благополучии населения”, а также другими российскими и региональными нормами, актами, правилами, распоряжениями и пр., принятыми во исполнение указанных законов.

## **10. Комплектность**

В комплект поставки входит:

- кран шаровой типа RJIP;
- паспорт (предоставляется по запросу в электронной форме);
- руководство по эксплуатации (предоставляется по запросу в электронной форме).

## **11. Список комплектующих и запасных частей**

Ручной редукторный привод - по запросу