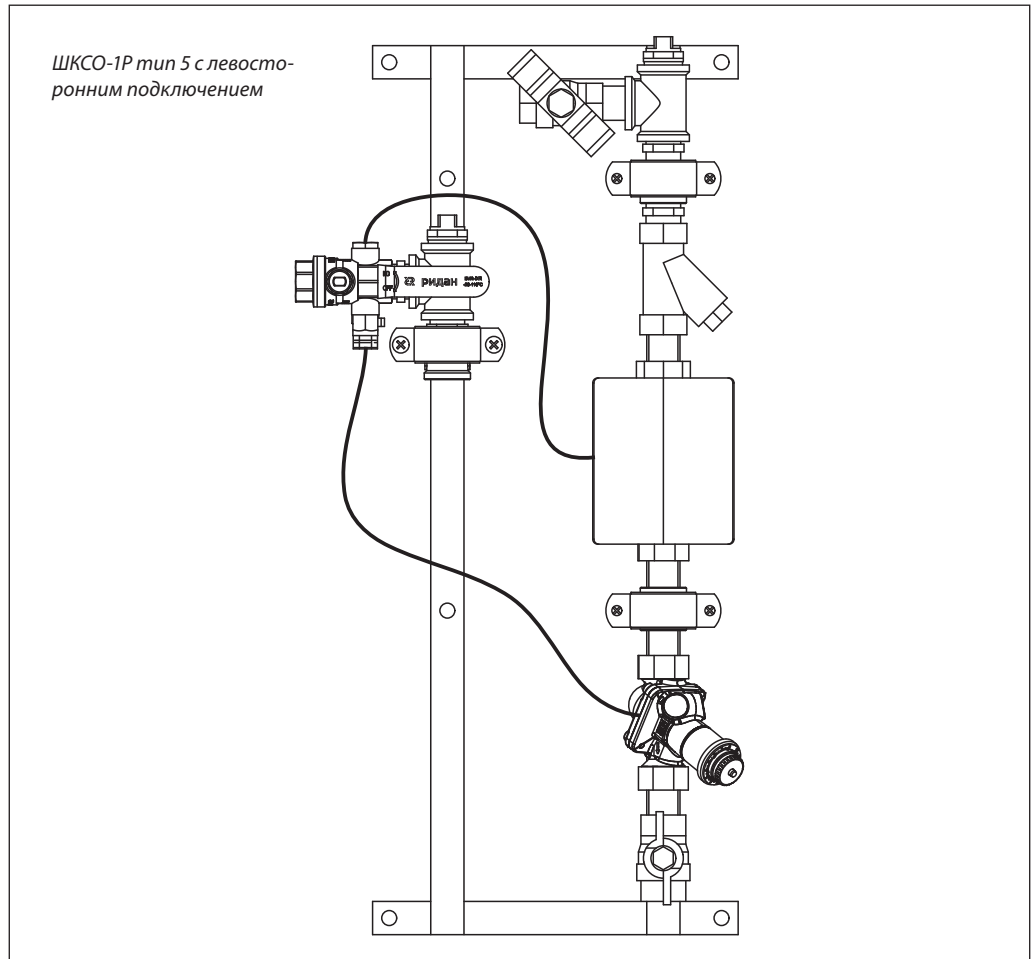


Квартирная станция ШКСО-1Р тип 5

Описание и область применения



Квартирная станция ШКСО-1Р тип 5 предназначена для подключения двухтрубной горизонтальной системы отопления квартиры к стоякам системы отопления дома.

Станция позволяет производить автоматическую балансировку системы отопления и учет тепла, потребленного квартирой.

Станция устанавливается на стену и подключается к стоякам системы отопления. К выходам станции подключается квартирная горизонтальная система отопления.

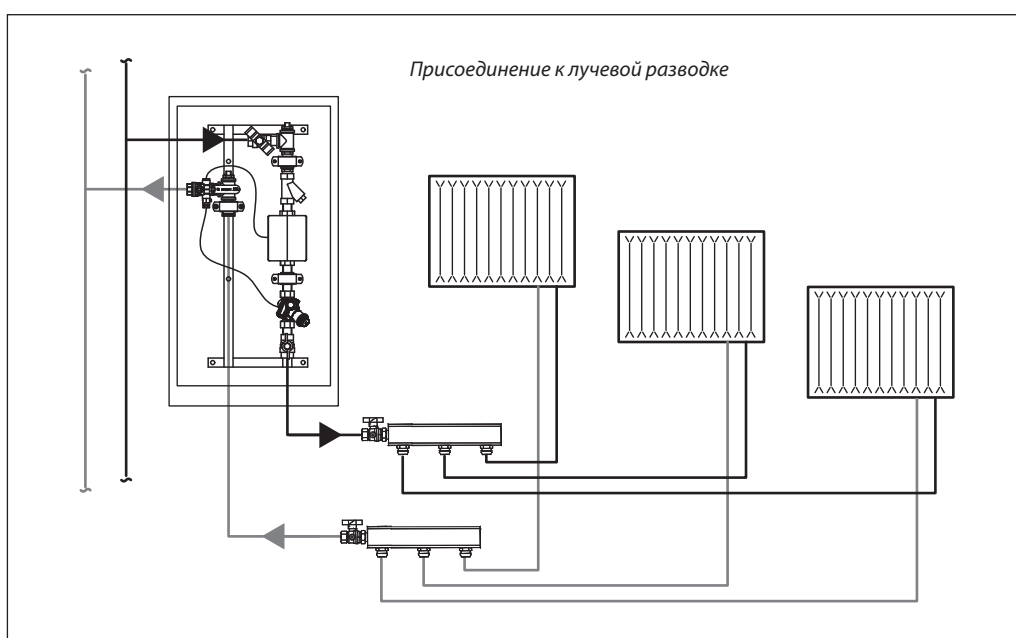
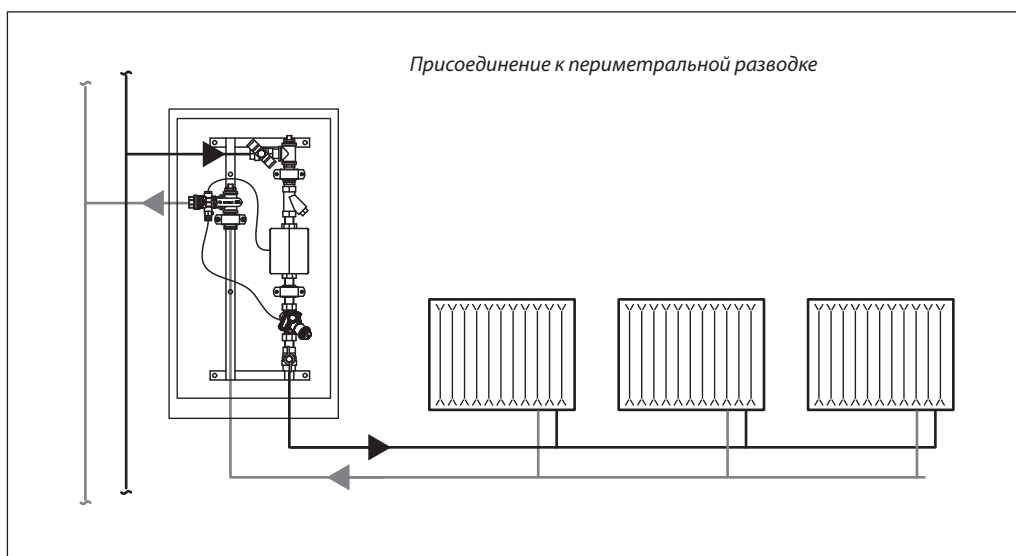
Станция производится в исполнениях с правым или левым подключением стояков.

Установленный в станции автоматический комбинированный балансировочный клапан APQT выполняет следующие функции:

- поддерживает постоянный перепад давления на вводе в систему отопления квартиры;
- ограничивает предельный расход теплоносителя через квартиру;
- изменяет расход теплоносителя через квартиру при установке на него термоэлектропривода хронотермостата (например, понижение температуры воздуха в квартире в ночное время или при отсутствии жильцов).

При использовании APQT отпадает необходимость сложной и продолжительной гидравлической наладки системы отопления, обеспечивается оптимальная и бесшумная работа радиаторных терморегуляторов во всем диапазоне изменяющихся нагрузок, производится оптимизация энергопотребления системы отопления квартиры, улучшается контроль температуры в помещении.

Теплосчетчик РУТ-01 оснащен встроенным коммуникационным модулем RS485.

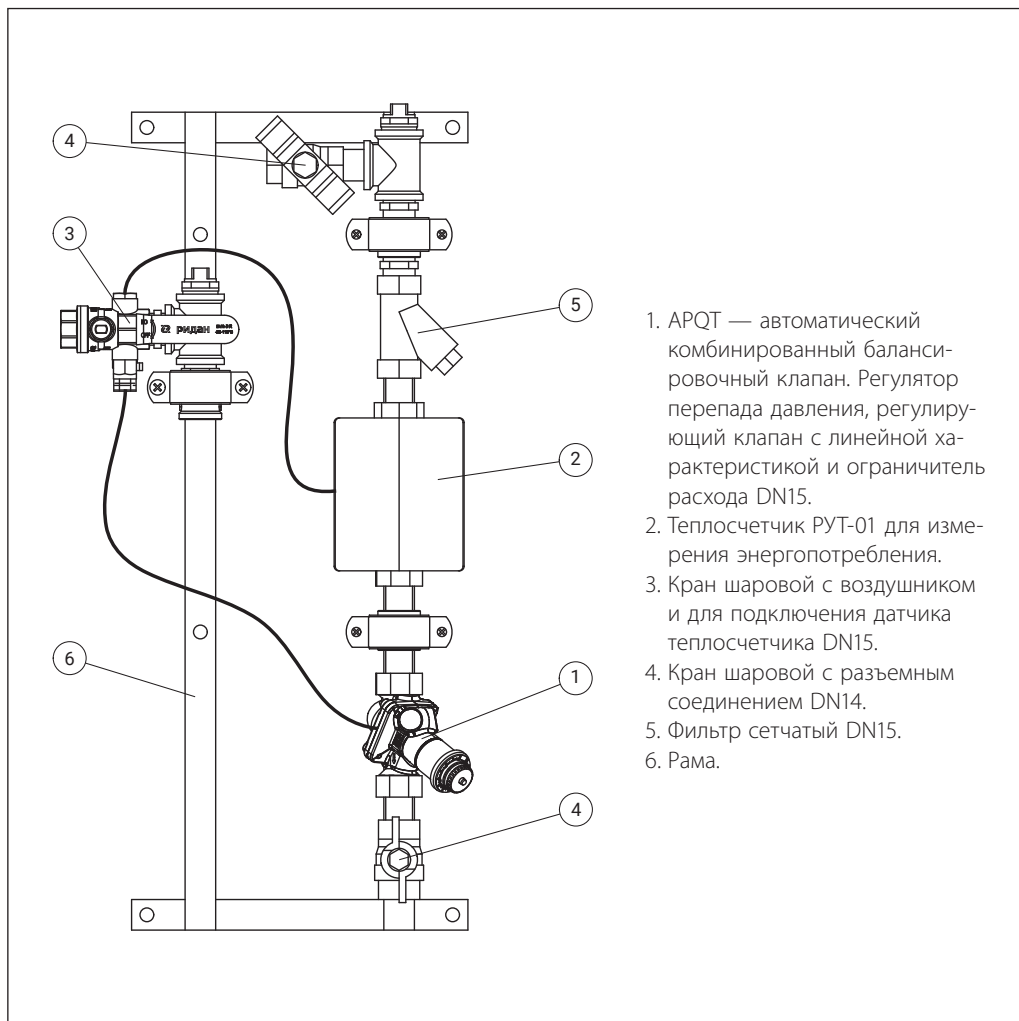
Пример установки

Технические характеристики

Максимальная температура теплоносителя, °C	95
Максимальный перепад давления в трубопроводной системе отопления перед шкафом, бар	2
Требуемое номинальное значение перепада давления в ШКСО-1Р, бар	0,26*
Максимальный перепад давления в контуре регулирования, бар	0,22
Условное давление, бар	10 (PN10)
Присоединение к стояку, дюймы	R ½
Присоединение к квартире, дюймы	½
Источник питания (теплосчетчик)	Литиевая батарея, напряжение питания 3,6 В

* При перепаде давления в контуре регулирования 10 кПа при настройке 100 % клапана APQT.

Номенклатура и кодовые номера для оформления заказа

Кодовый номер	Наименование	Исполнение	Сторона подключения
152F4208QT	ШКСО – 1Р В1 Л тип 5	Без шкафа, на раме	Левая
152F4209QT	ШКСО – 1Р В1 П тип 5	Без шкафа, на раме	Правая

Устройство ШКСО-1Р тип 5


1. APQT — автоматический комбинированный балансирующий клапан. Регулятор перепада давления, регулирующий клапан с линейной характеристикой и ограничитель расхода DN15.
2. Теплосчетчик РУТ-01 для измерения энергопотребления.
3. Кран шаровой с воздушником и для подключения датчика теплосчетчика DN15.
4. Кран шаровой с разъемным соединением DN14.
5. Фильтр сетчатый DN15.
6. Рама.

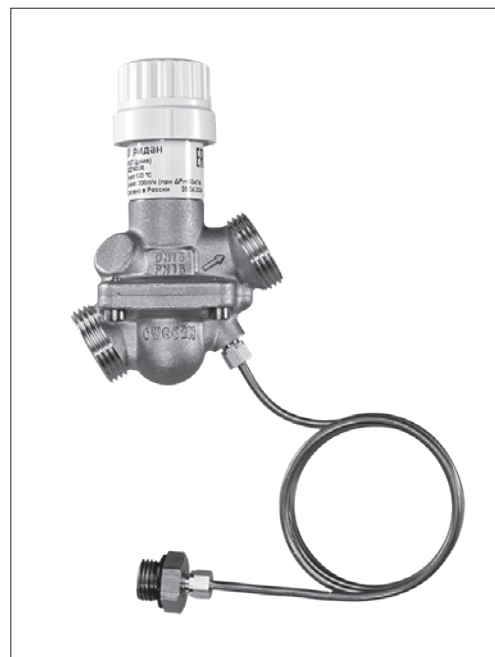
Материалы, контактирующие с теплоносителем

<i>Шаровые краны</i>	
Корпус, накидная гайка	Латунь
Уплотнение шара	Тефлон PTFE
Уплотнение штока	EPDM
<i>Сетчатый фильтр</i>	
Корпус	Латунь
Фильтрующий элемент	Нержавеющая сталь
Уплотнение штока	EPDM
<i>Клапан APQT</i>	
Корпус, конус регулирующего клапана, седло регулирующего клапана	Латунь
Мембрана, уплотнительные кольца и седло регулятора перепада давления	EPDM
Пружина, конус и винты седла регулятора перепада давления	Нержавеющая сталь
Плоское уплотнение штока	NBR
Уплотняющая смазка	Диметилакрилат эстер
Капиллярная трубка	Медь
<i>Теплосчетчик</i>	
Корпус расходомера	Латунь
Датчики температуры, отражатели	Нержавеющая сталь
<i>Другие детали</i>	
Фитинги	Латунь
Плоские уплотнения	Арамидные волокна, NBR, EPDM

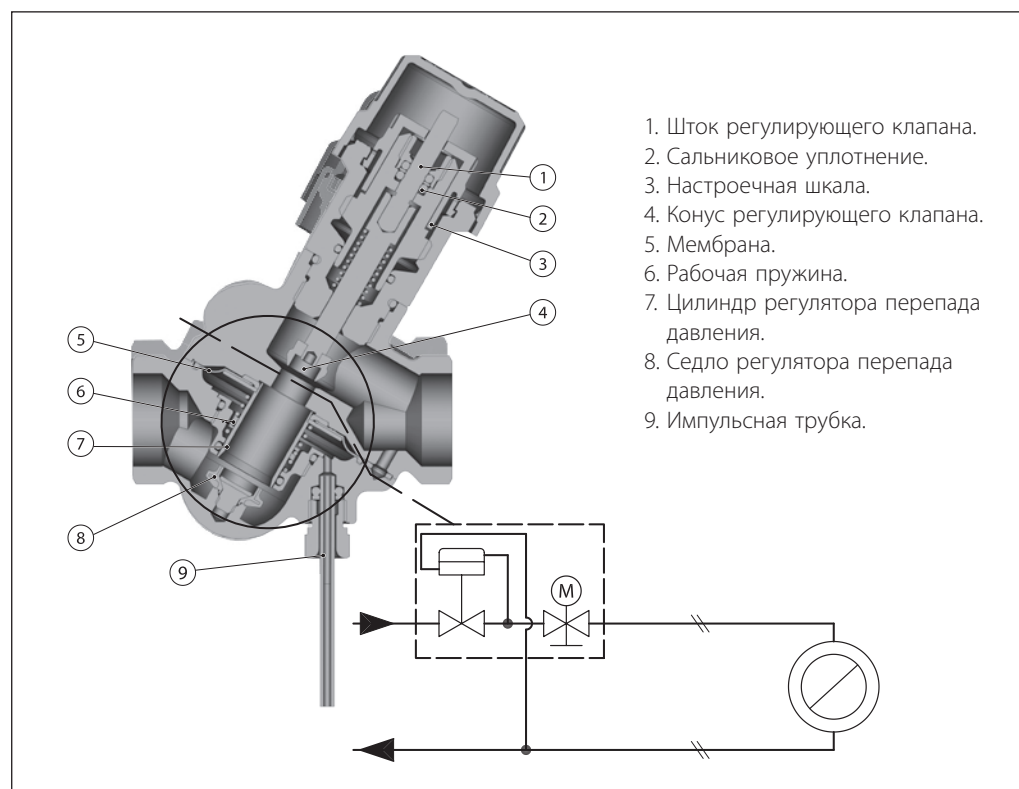
Автоматический комбинированный балансировочный клапан APQT DN15

Комбинированный автоматический балансировочный клапан APQT имеет компактный корпус и выполняет три функции:

- 1) регулятор перепада давления,
- 2) ограничитель расхода,
- 3) регулирующий клапан с линейной характеристикой регулирования.


Технические характеристики клапана APQT

Номинальный диаметр DN, мм	15	
Характеристика регулирования	Линейная	
Класс протечки по стандарту ISO 5208	Класс А — нет видимой протечки	
Ход штока клапана, мм	2,25	
Размер резьбы	для соединения с трубопроводом (наружная ISO 228/1)	G 3/4A
	для присоединения электропривода	M 30x1,5

Устройство клапана APQT


Устройство клапана APQT (продолжение)

APQT — автоматический комбинированный балансировочный клапан. Он функционирует как регулятор перепада давления, ограничитель расхода и клапан зонного управления. Более высокое давление воздействует на внешнюю поверхность регуливающей мембраны (5), в то время как через импульсную трубку (9) более низкое давление в обратном трубопроводе воздействует на внутреннюю сторону мембраны. Когда располагаемое давление увеличивается при неполной нагрузке, мембрана прогибается, избыток давления дросселируется на регуляторе перепада давления. Таким образом, обеспечивается поддержание постоянного перепада давления ΔP_r внутри регулируемого участка, включая потерю давления на седле

регулирующей части клапана APQT (подобно тому, если бы запорно-балансировочный клапан MVT-R был бы встроены в клапан APT-R3).

Регулирующая часть APQT функционирует в качестве ограничителя расхода. Это делает возможным установку как расчетного расхода теплоносителя, так и необходимого перепада давления ΔP_r . Расход теплоносителя определяется предварительными настройками APQT в зависимости от располагаемого давления.

Если на APQT установлен термоэлектродривод, клапан может выполнять функции зонного клапана. При подключении к программируемому контроллеру становятся доступны такие функции, как настройка ночного режима или режима выходного дня.

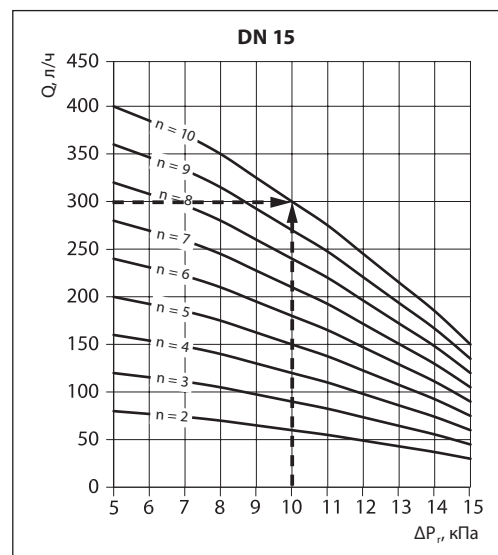
Настройка клапана APQT
Пример
Дано:

Расчетный расход теплоносителя через систему радиаторного отопления: 300 л/ч.

Поддерживаемый перепад давления на квартирной системе отопления: 10 кПа.

Решение:

По номограмме выбираем настройку клапана 10. При этом клапан будет поддерживать перепад давления 10 кПа и ограничивать максимальный расход на уровне 450 л/ч.


Настройки клапана APQT DN15

ΔP_r , кПа	Расход Q , л/ч, при настройке клапана									
	2	3	4	5	6	7	8	9	10	
5	80	120	160	200	240	280	320	360	400	
6	77	116	154	193	231	270	308	347	385	
7	74	111	148	185	222	259	296	333	370	
8	70	105	140	175	210	245	280	315	350	
9	65	98	130	163	195	228	260	293	325	
10	60	90	120	150	180	210	240	270	300	
Q_{max} при $\Delta T = 20^\circ\text{C}$									7,0 кВт	
13	43	65	86	108	129	151	172	194	215	
14	37	56	74	93	111	130	148	167	185	
15	30	45	60	75	90	105	120	135	150	

Теплосчетчик РУТ-01


Теплосчетчик предназначен для измерения, обработки и представления текущей и архивной информации о количестве потребленной тепловой энергии, температуре, расходе теплоносителя и сопутствующих данных в системах водяного отопления и холодоснабжения коммунального хозяйства. Теплосчетчик может устанавливаться на подающем или обратном трубопроводе при температуре теплоносителя от 5 до 95 °С. Контроль измеряемых параметров может осуществляться визуально с 8-разрядного дисплея тепловычислителя, при этом поиск необходимой информации производится путем перемещения по информационному меню с помощью кнопки. Имеется возможность подключения теплосчетчика к системе диспетчеризации через интерфейс RS-485. К теплосчетчику в исполнении с RS-485 и 4 импульсными входами, можно подключить счетчики ХВС, ГВС.

Основные характеристики

- Ультразвуковой принцип измерения расхода.
- Диапазон температур теплоносителя: от 5 до 95 °С.
- Класс точности: 2 по ГОСТ Р ЕН 1434-1-2011.
- Динамический диапазон q_p/q_r : 1:100.
- Номинальные расходы: $q_p = 1,5/2,5/3,5$ м³/ч, DN = 15/20/25 мм.
- Рабочее давление: 1,6 МПа.
- Потери давления: ΔP не более 25 кПа.
- LCD-дисплей: 8 разрядов, информативное меню.
- Питание: литиевая батарея 3,6 В (6 лет).

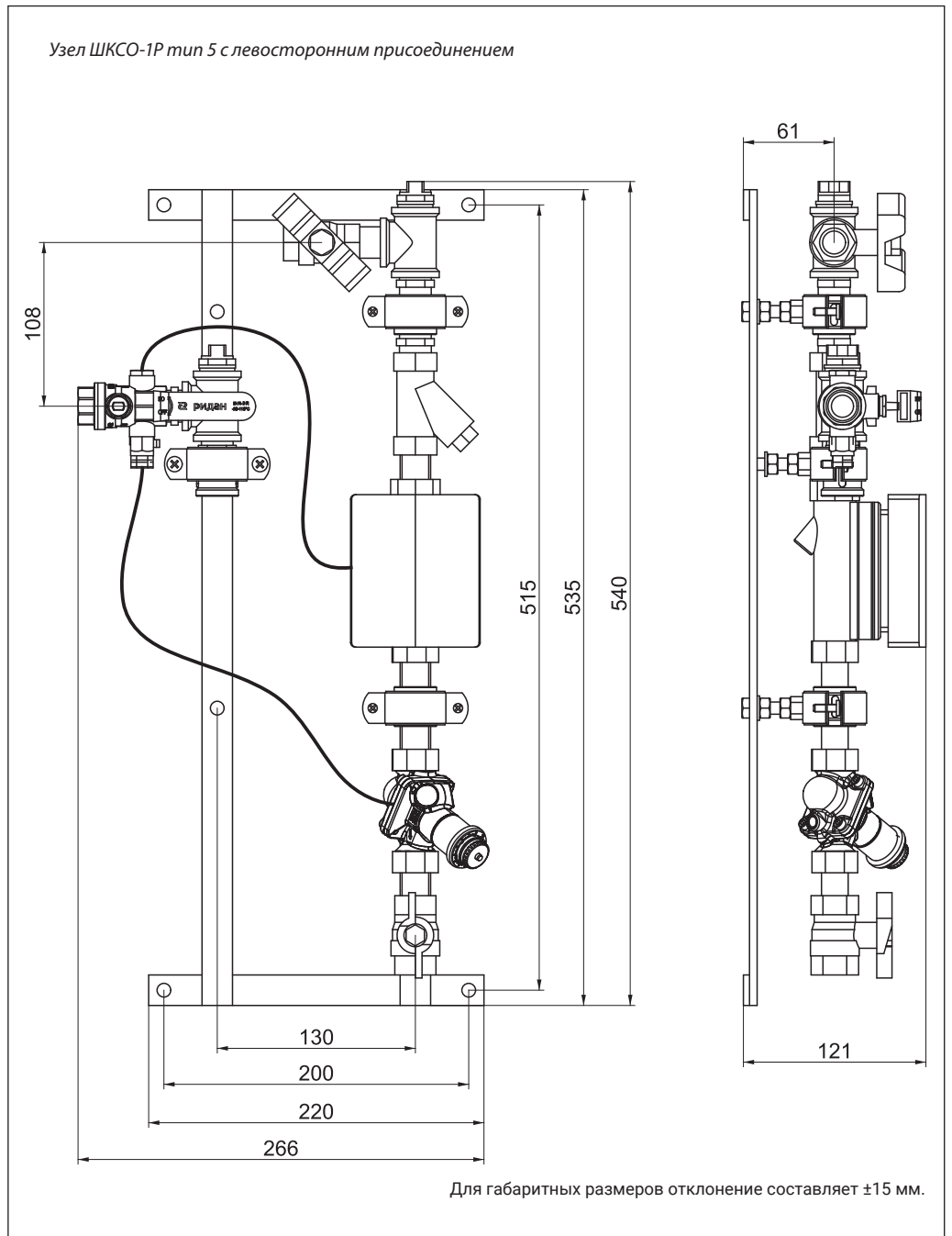
Специальные функциональные возможности

- Высокоточная ультразвуковая измерительная камера.
- Высокая скорость измерения.
- Низкие гидравлические потери.
- Энергонезависимая память, архив теплосчетчика с интерфейсом RS-485 — 36 месяцев, для теплосчетчиков с визуальным считыванием — 18 месяцев.
- Теплосчетчик нечувствителен к наличию частиц магнетита в теплоносителе.
- Не требуются прямые участки до и после теплосчетчика (в случае монтажа с присоединительными патрубками).
- Встроенный коммуникационный интерфейс RS-485 или RS-485 с 4-мя импульсными входами.
- Возможность перепрограммирования места установки до ввода теплосчетчика в эксплуатацию (подающий/обратный трубопровод).

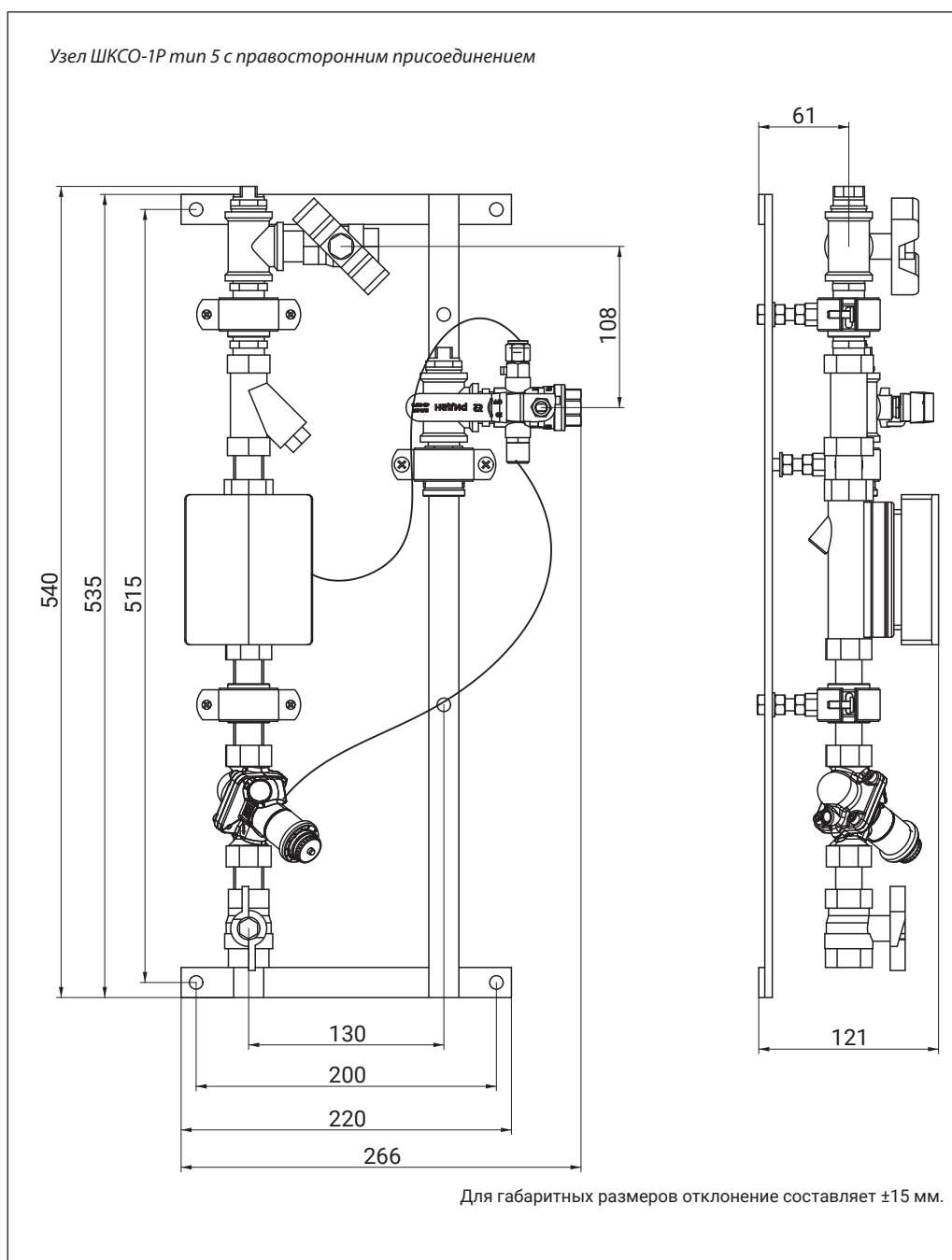
Технические характеристики

Диапазон температур теплоносителя, °С	От +5 до +95
Значение разности температур в подающем и обратном трубопроводах ΔT , °С	От +3 до +90
Пределы допускаемой относительной погрешности при измерении тепловой энергии в подающем и обратном трубопроводах, %	$E = \pm(3 + 4\Delta t_{\min}/\Delta t + 0,02q_p/q)$
Пределы допускаемой относительной погрешности при измерении объемного расхода теплоносителя, % где, q_p – номинальный расход, q – фактический расход	$\pm(2,0 + 0,02q_p/q)$
Пределы допускаемой абсолютной погрешности измерения температуры (t – температура теплоносителя), °С	$E_t = \pm(0,5 + 3\Delta t_{\min}/\Delta t)$
Диапазон температур транспортирования и хранения, °С	От -25 до +60
Диапазон температур окружающей среды, °С	От +5 до +55
Максимальное рабочее давление P_u , МПа	1,6
Термометр сопротивления	Pt 1000
Напряжение питания, В	3,6 (литиевая батарея)
Вид монтажа	Горизонтальный, вертикальный
Дисплей	LCD, 8 разрядов
Класс защиты	IP 67
Класс точности по ГОСТ Р ЕН 1434-1-2011	2
Класс по ГОСТ Р 51649-2014	2

Габаритные и присоединительные размеры



**Габаритные и
присоединительные
размеры (продолжение)**



Центральный офис • Компания «Ридан»

Россия, 143581 Московская обл., м.о. Истра, дер. Лешково, 217.

Телефоны: +7 (495) 792-57-57 (Москва), +8 (800) 700 888 5 (регионы) • E-mail he@ridan.ru • ridan.ru

Компания «Ридан» не несет ответственности за опечатки в каталогах, брошюрах и других изданиях, а также оставляет за собой право на модернизацию своей продукции без предварительного оповещения. Это относится также к уже заказанным изделиям при условии, что такие изменения не повлекут за собой последующих корректировок уже согласованных спецификаций. Все торговые знаки упомянутые в этом издании являются собственностью соответствующих компаний. «Ридан», логотип «Ридан» являются торговыми знаками компании «Ридан». Все права защищены.