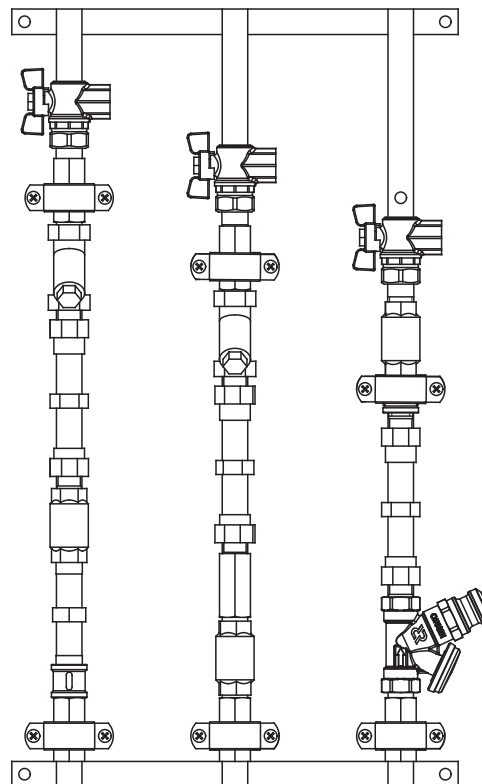


Квартирная станция водоснабжения с циркуляцией ШКСВ-1Р

Описание и область применения

ШКСВ-1Р В Л Тип 3 circ wovw wov с правосторонним подключением



Квартирная станция ШКСВ-1Р предназначена для подключения квартирной разводки систем ГВС/ХВС к стоякам системы водоснабжения дома.

Станция позволяет производить учет воды, потребленной квартирой. Предусмотрена циркуляция системы горячего водоснабжения с целью обеспечения комфортной температуры воды у потребителя.

Станция устанавливается на стену и подключается к стоякам системы водоснабжения. К выходам станции подключается квартирная система водоснабжения.

Станция производится в исполнениях с правым и левым присоединением к стоякам систем водоснабжения.

Для водосчетчиков предусмотрена монтажная вставка.

Станция оборудована:

- Термостатическим балансировочным клапаном АНТ-Р, обеспечивающим циркуляцию системы ГВС.
- Необходимым количеством запорной арматуры.

При использовании квартирной станции значительно упрощается проектирование и наладка систем водоснабжения многоквартирных домов.

Техническое описание

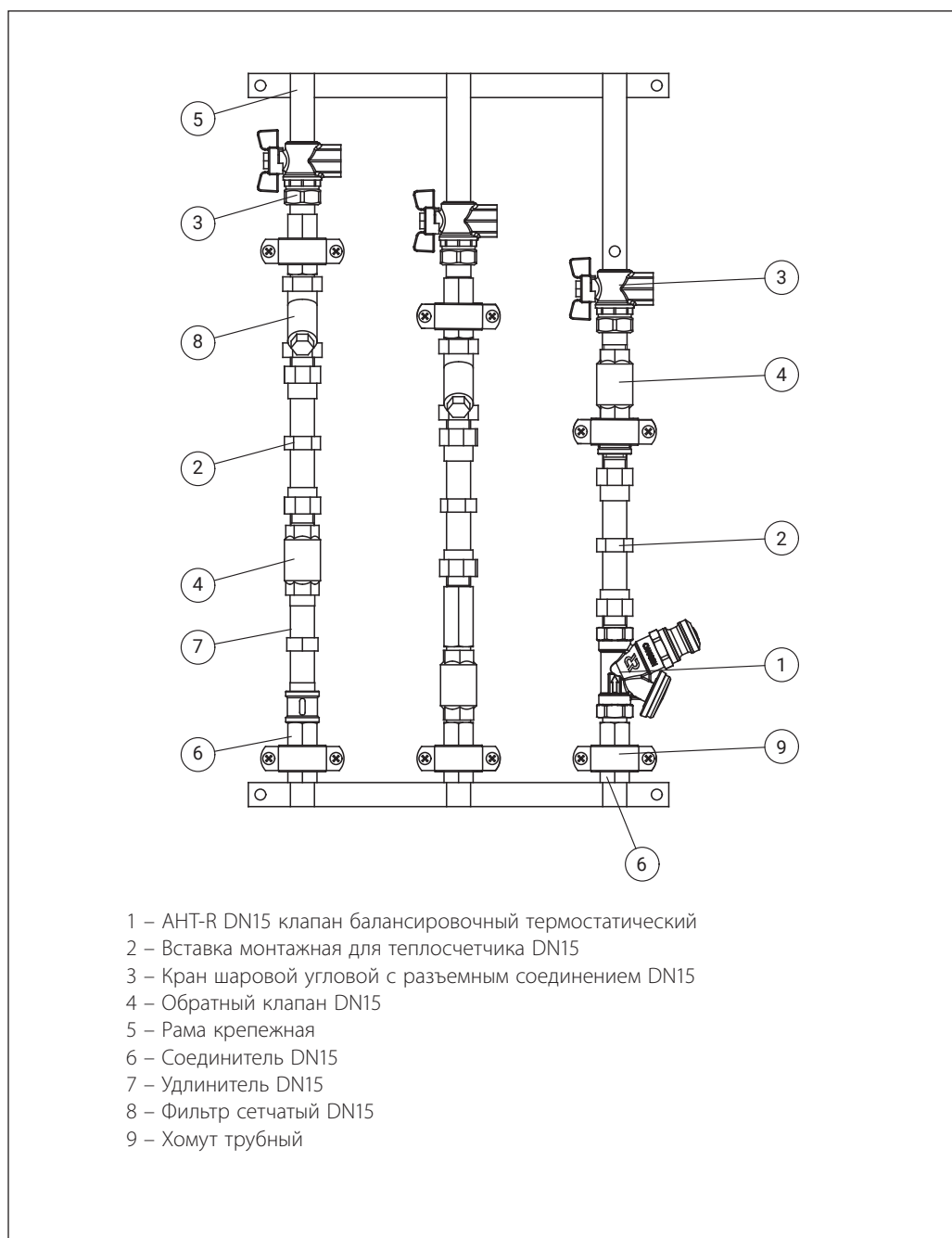
Квартирная станция водоснабжения с циркуляцией ШКСВ-1Р

Технические характеристики

Максимальная температура воды, °С	80
Номинальное давление на входе, бар	10
Минимальный расход, м ³ /ч	0,06
Максимальный расход, м ³ /ч	3
Подключение к стоякам системы водоснабжения здания	Внутренняя резьба G 1/2"
Подключение к системе водоснабжения квартиры	Внутренняя резьба G 1/2"

Номенклатура и кодовые номера для оформления заказа

Кодовый номер	Наименование	Тип шкафа	Сторона подключения
146G7615	ШКСВ-1Р В1 Л Тип 3 circ wowm wor	Без шкафа	Левая
146G7616	ШКСВ-1Р В1 П Тип 3 circ wowm wor	Без шкафа	Правая

Устройство ШКСВ


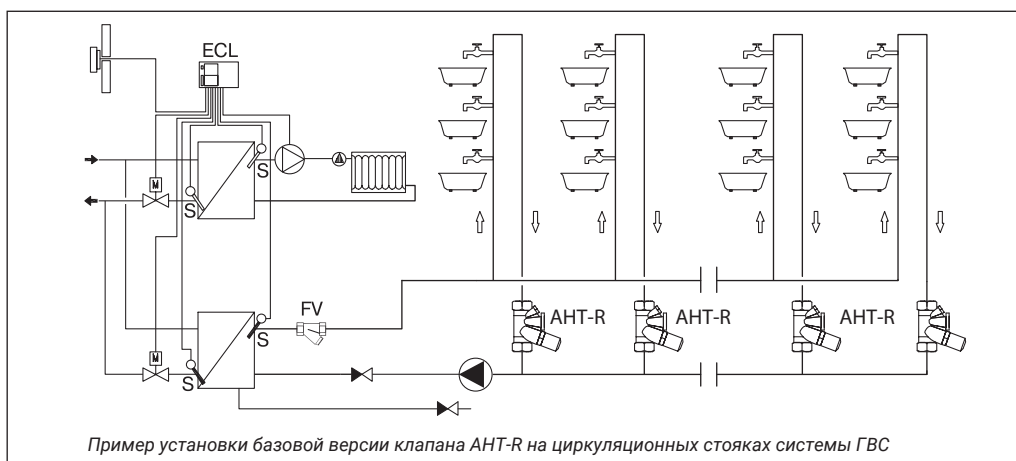
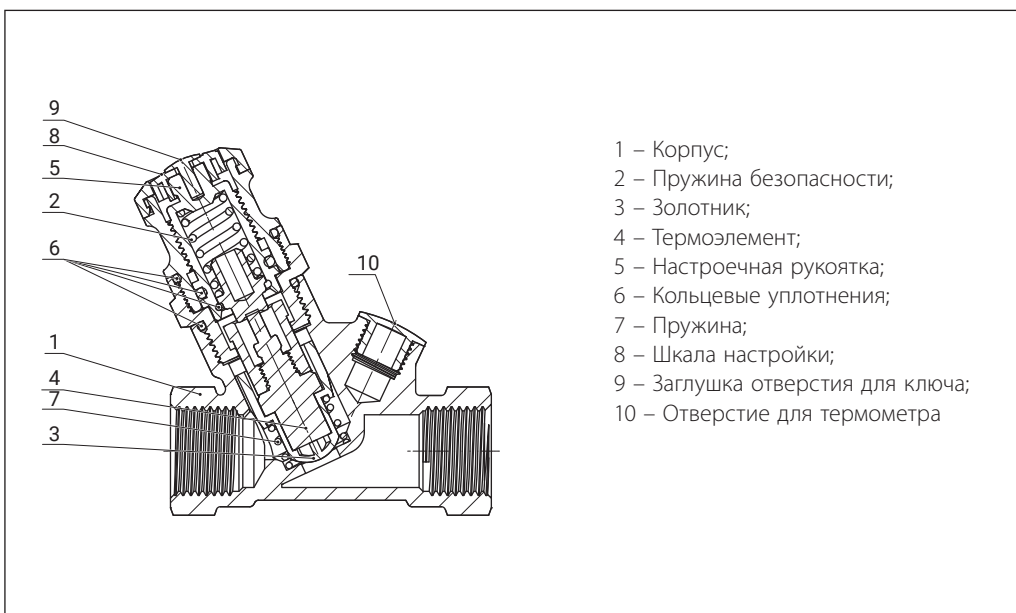
Термостатический балансировочный клапан АНТ-R


Термостатический балансировочный клапан АНТ-R — регулятор температуры прямого действия, предназначен для стабилизации температуры и минимизации расхода воды в циркуляционных стояках систем горячего водоснабжения (ГВС).

Клапан АНТ-R имеет термозлемент, который может быть настроен на поддержание температуры воды в циркуляционном стояке системы ГВС в диапазоне от 30 до 65 °С.

АНТ-R обеспечивает экономию воды, исключая ее слив через водоразборные краны для достижения требуемой температуры.

Устройство и характеристики регуляторов с режимом дезинфекции приведены в отдельных технических описаниях, предоставляемых по запросу.

Пример применения клапана АНТ-R

Устройство клапана АНТ-R


Работа клапана АНТ-Р

АНТ-Р — пропорциональный регулятор температуры прямого действия.

Термоэлемент (4) (рис. Устройство клапана АНТ-Р) при изменении температуры воды воздействует на золотник клапана (3).

Когда температура воды повышается сверх установленного на регуляторе значения, термочувствительное вещество в термоэлементе расширяется и перемещает золотник клапана в сторону закрытия, что приводит к сокращению циркуляции воды через стояк, вплоть до полного прекращения. При снижении температуры происходит обратный процесс:

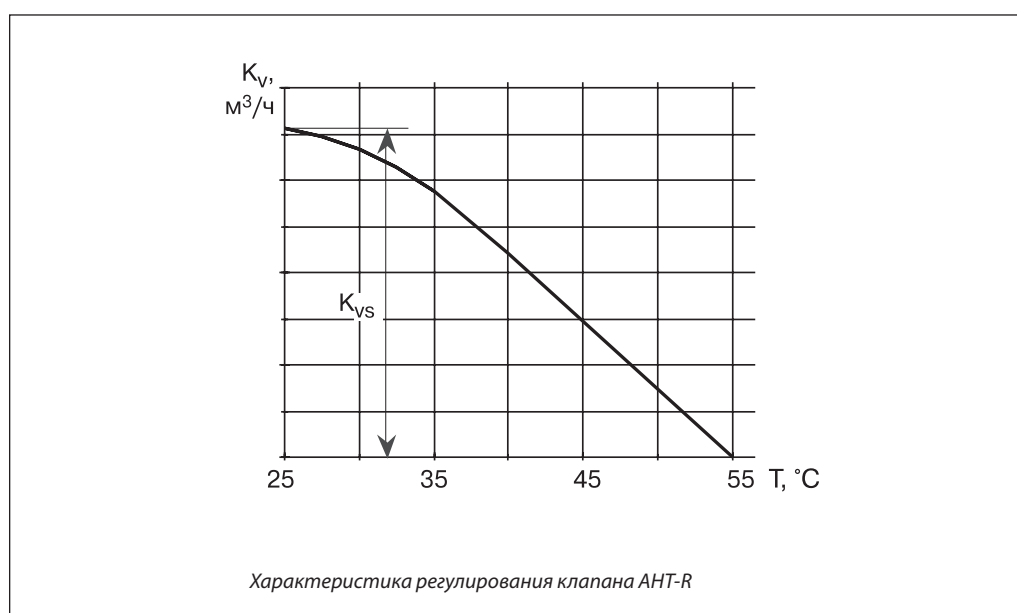
термоэлемент открывает клапан и расход воды в стояке увеличивается. Клапан уравнивается, когда температура воды соответствует заданной. Если температура воды будет выше заданного значения на 5 °С, клапан АНТ-Р полностью закроется.

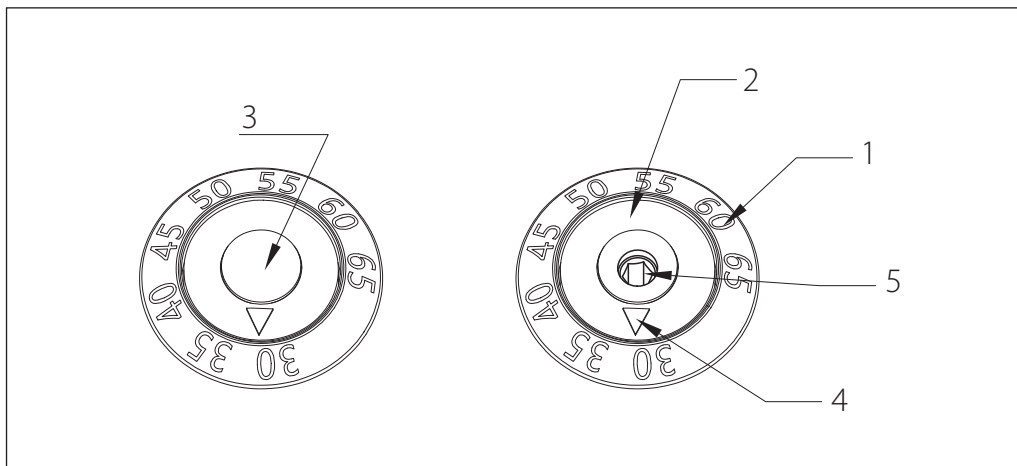
Характеристика регулирования балансирующего клапана АНТ представлена на соответствующем рисунке (см. ниже).

Защитная пружина (2) предотвращает повреждение термоэлемента при существенном повышении температуры сверх заданного значения.

Технические характеристики клапана АНТ-Р

Условное давление	PN10
Испытательное давление $P_{и}$, бар	16
Максимальная температура горячей воды $T_{макс}$, °С	100
Пропускная способность K_{VS} , м ³ /ч:	
• клапана DN15	1,5
• клапана DN20	1,8
• клапана DN25	3,1
Гистерезис, К	2,0
<i>Материал и детали, контактирующие с перемещаемой средой</i>	
Металлические элементы	Латунь CW602N
Уплотнения	EPDM
Пружина	Нержавеющая сталь
Конус	Пластик POM

Характеристика регулирования клапана АНТ-Р


Настройка клапана АНТ-R


Диапазон настройки АНТ-R: от 30 до 65 °С. Заводская настройка: 60 °С. Для того чтобы АНТ-R настроить на требуемую температуру, необходимо:

- удалить пластмассовую заглушку (3) на торце термоэлемента, подцепив ее отверткой;
- повернуть винт настройки температуры (5) шестигранным 3-мм штифтовым ключом так, чтобы метка (4) на кольце настройки (2) совпала со значением температуры на шкале (1);
- поставить на место заглушку настроечного винта (3).

Настройка клапанов АНТ-R должна быть выбрана исходя из тепло-гидравлического расчета, в ходе которого должны быть определены циркуляционные расходы, остывание воды в подающем и циркуляционных трубопроводах.

В случае отсутствия расчета первоначальная настройка может быть выбрана 60 °С с дальнейшей коррекцией по фактической

температуре у последнего потребителя на регулируемом стояке.

Шкала клапана составлена таким образом, чтобы настройка клапана соответствовала температуре у последнего потребителя.

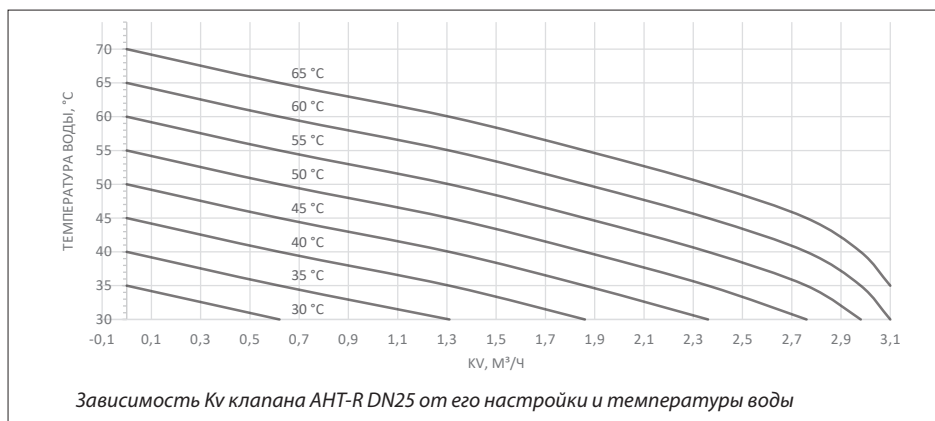
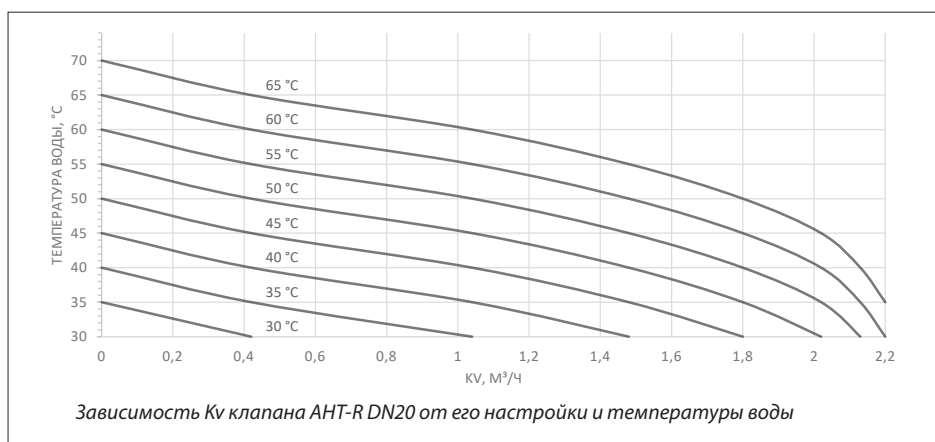
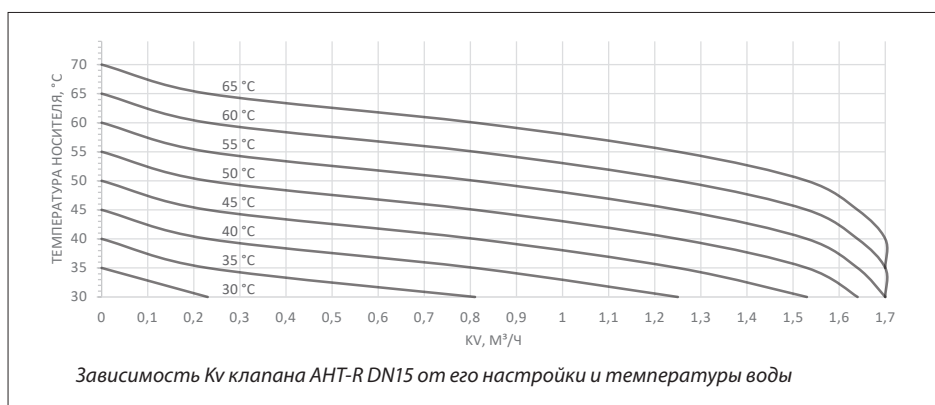
Например, при установке клапана сразу после последнего потребителя и настройке клапана на 60 °С, температура в трубопроводе и у потребителя будет составлять около 60 °С. В случае же установки клапана в подвале при нижнем розливе ГВС при настройке клапана на 60 °С, температура у потребителя будет составлять около 60 °С, а температура в трубопроводе (которую будет показывать термометр) будет составлять около 55 °С.

Разница между значением настройки и фактической температурой в трубопроводе зависит от требуемой величины циркуляционного расхода. Чем выше требуемый расход, тем эта разница выше.

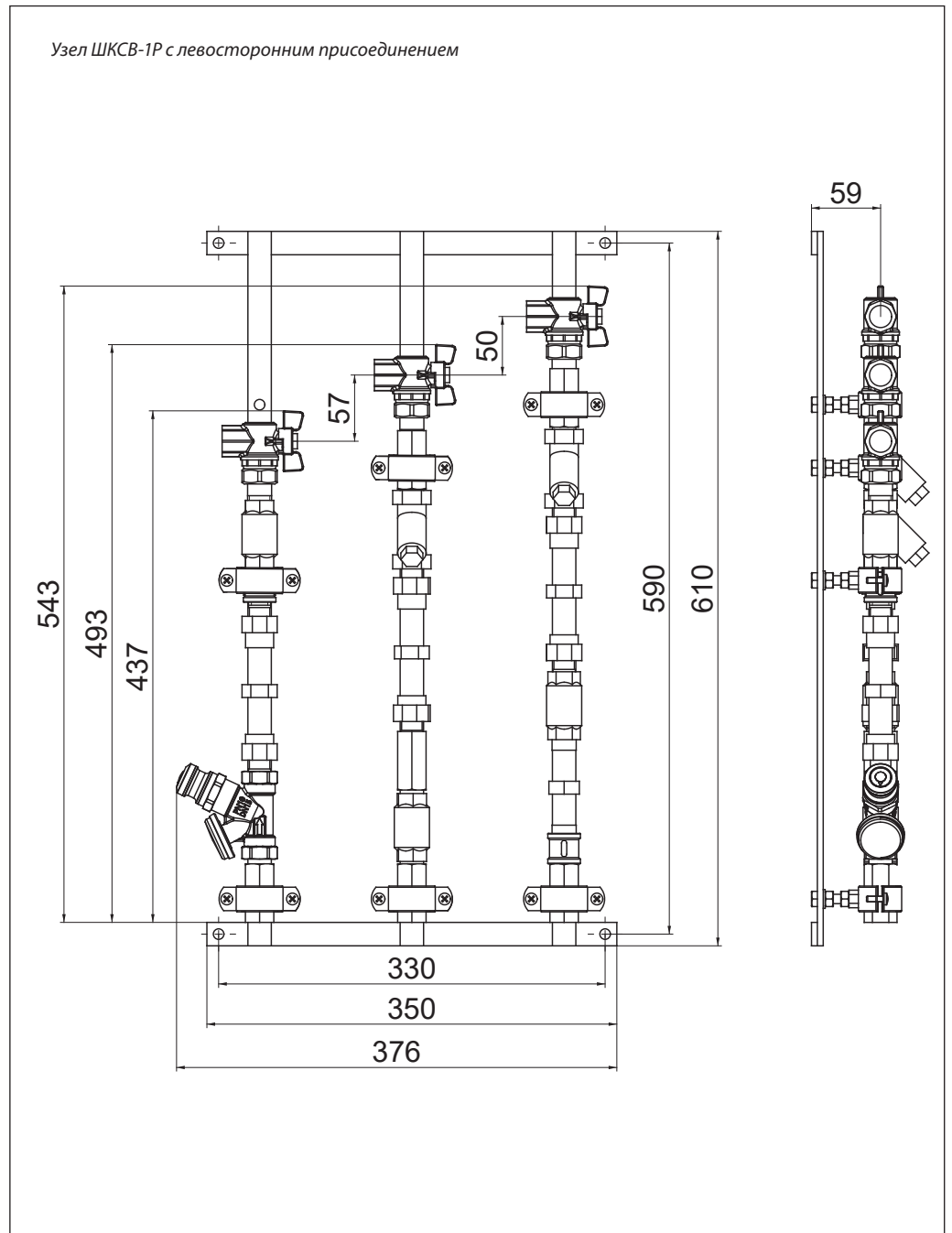
Расходные характеристики клапана АНТ-R

Температура воды при различной настройке клапана АНТ-R, °С								Kv, м³/ч		
65	60	55	50	45	40	35	30	DN 15	DN 20	DN 25
70	65	60	55	50	45	40	35	0	0	0
65	60	55	50	45	40	35	30	0,23	0,42	0,62
60	55	50	45	40	35	30	—	0,81	1,04	1,31
55	50	45	40	35	30	—	—	1,25	1,48	1,86
50	45	40	35	30	—	—	—	1,53	1,8	2,36
45	40	35	30	—	—	—	—	1,64	2,02	2,76
40	35	30	—	—	—	—	—	1,7	2,13	2,98
35	30	—	—	—	—	—	—	1,7	2,2	3,1

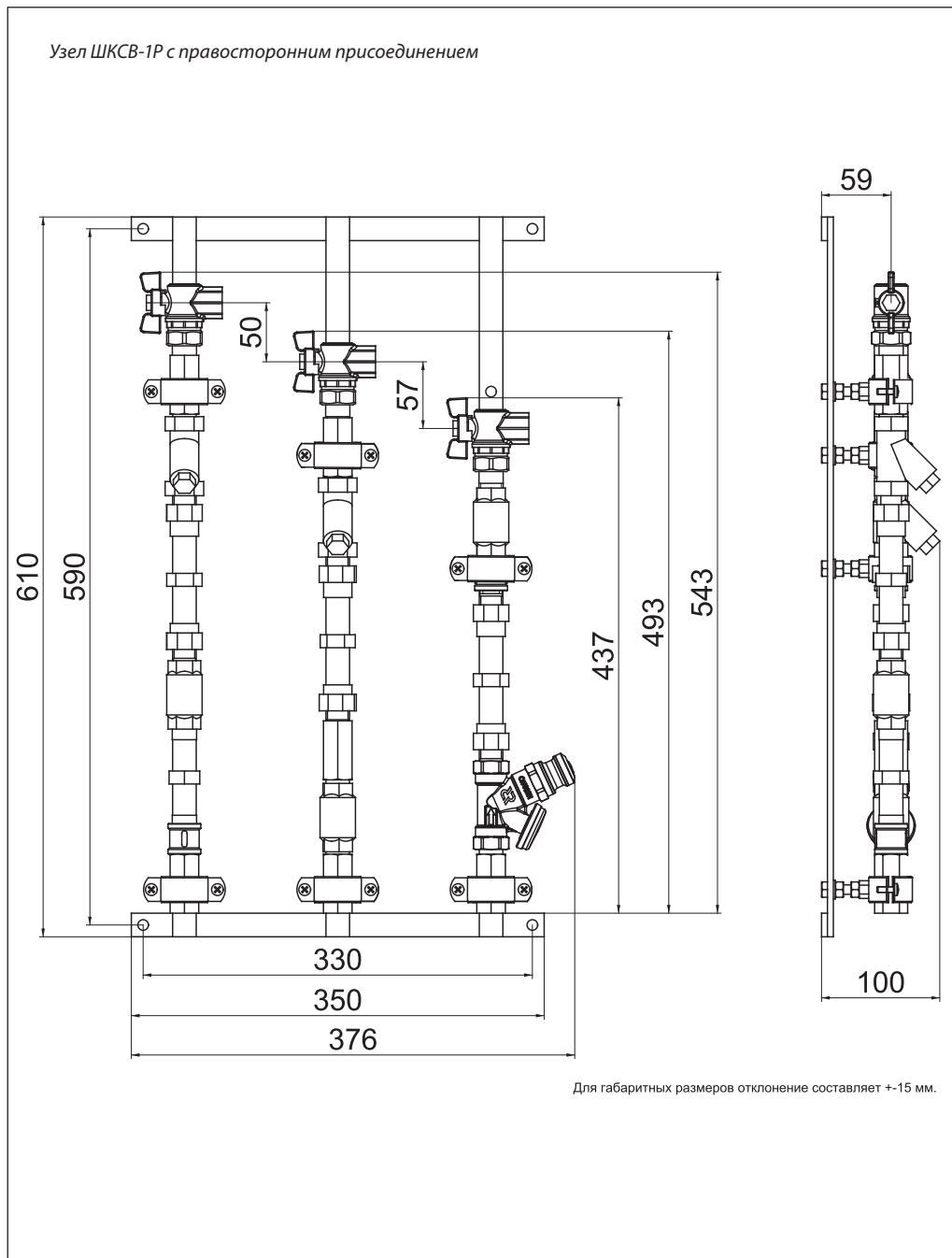
Расходные характеристики АНТ-R (продолжение)



Габаритные и присоединительные размеры



**Габаритные и
присоединительные
размеры (продолжение)**



Центральный офис • Компания «Ридан»

Россия, 143581 Московская обл., м.о. Истра, дер. Лешково, 217.

Телефоны: +7 (495) 792-57-57 (Москва), +8 (800) 700 888 5 (регионы) • E-mail he@ridan.ru • ridan.ru

Компания «Ридан» не несет ответственности за опечатки в каталогах, брошюрах и других изданиях, а также оставляет за собой право на модернизацию своей продукции без предварительного оповещения. Это относится также к уже заказанным изделиям при условии, что такие изменения не повлекут за собой последующих корректировок уже согласованных спецификаций. Все торговые знаки упомянутые в этом издании являются собственностью соответствующих компаний. «Ридан», логотип «Ридан» являются торговыми знаками компании «Ридан». Все права защищены.