



## ПАСПОРТ

Клапан регулятор температуры, Тип ORV, Модификация ORV 25 D с термостатом 60°C

**Код материала: 148O6025R**



Соответствие продукции подтверждено в рамках Евразийского экономического союза.



**Дата редакции: 09.04.2025**

## **1. Сведения об изделии**

### **1.1. Наименование и тип**

Клапан регулятора температуры масла типа ORV.

### **1.2 Изготовитель**

"Changzhou AMG Refrigeration Equipment Co., Ltd." Furong Industry Zone, Hengshanqiao Town, Wujin District, Changzhou City, Jiangsu Province, Китай

### **1.3 Продавец**

ООО "Ридан Трейд", 143581, Российская Федерация, Московская область, м.о. Истра, деревня Лешково, д. 217, тел. (495) 792-57-57.

### **1.4 Дата изготовления**

Дата изготовления указана на корпусе в формате [ММ/YYYY], где ММ месяц изготовления, YYYY год изготовления.

### **1.5 Заводской номер**

Заводской номер изделия указан на маркировочной этикетке.

## **2. Назначение изделия**

### **2.1 Назначение**

Клапан регулятора температуры масла типа ORV, Модификация ORV 25 D с термостатом 60°C (далее - "клапан ORV", "изделие") — это трехходовой клапан, предназначенный для поддержания постоянной температуры масла в газовых компрессорах (например, винтового или роторного типа) путем смешивания потоков горячего и холодного масла. Клапан поставляется в комплекте с термостатическим элементом.

Изделие удовлетворяет всем требованиям, предъявляемым к промышленным холодильным установкам.

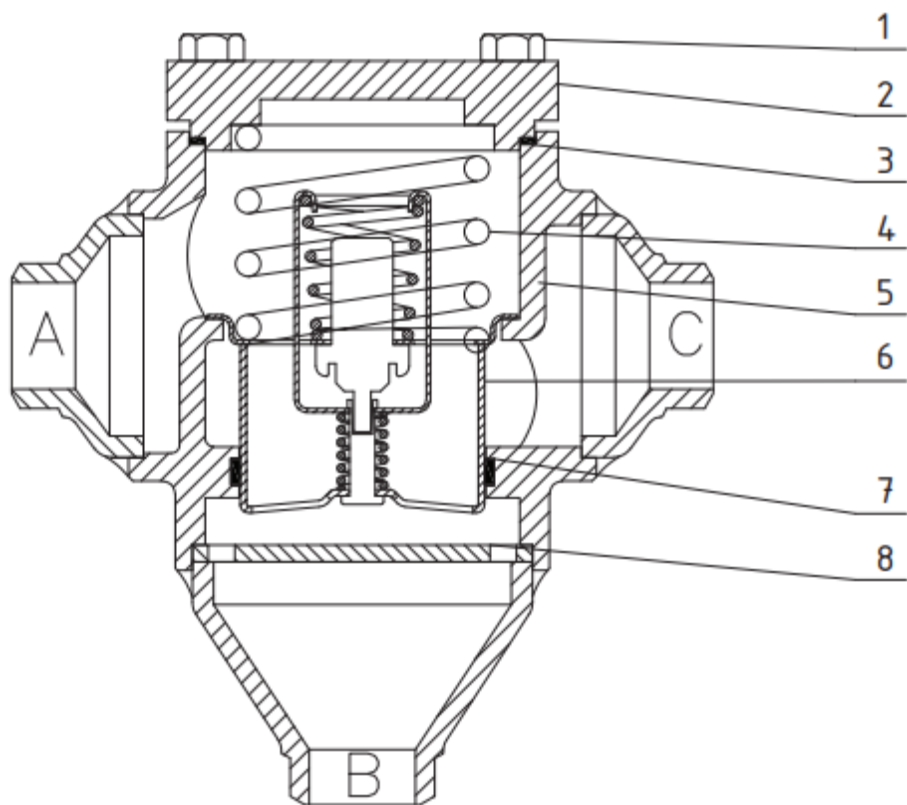
### **2.2 Климатическое исполнение**

Изделие предназначены для работы во всех макроклиматических районах на суше (O) и на море (OM), кроме макроклиматического района с очень холодным климатом (с температурой окружающей среды до минус 60°C). Категории размещения 1 по ГОСТ 15150.

### **2.3 Область применения**

Промышленные холодильные установки.

### **2.4 Конструкция**



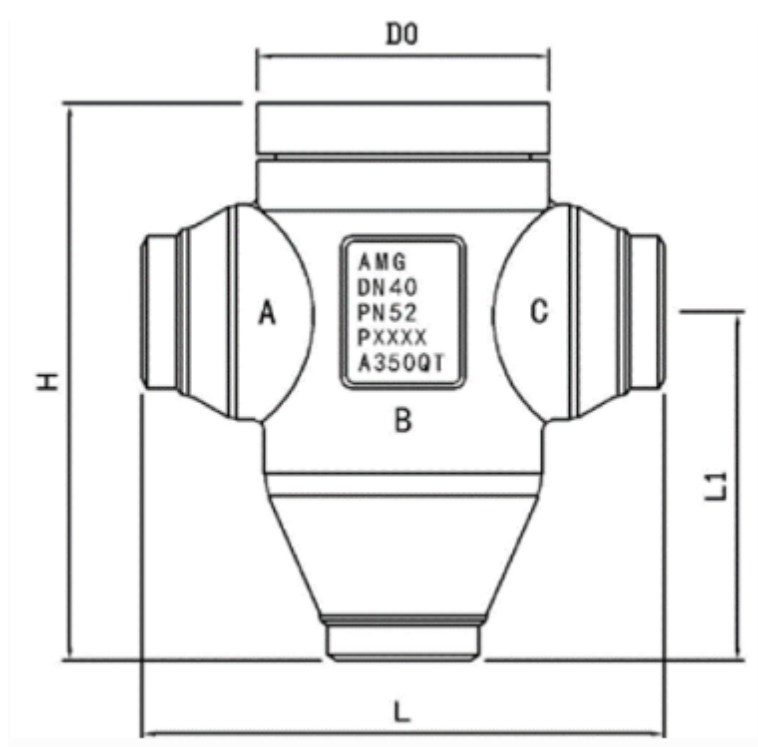
| Позиция | Деталь                      | Материал              |
|---------|-----------------------------|-----------------------|
| 1       | Болты                       | Нерж. сталь А2-70     |
| 2       | Крышка корпуса              | Сталь LLC             |
| 3       | Плоское уплотнение          | AFM34                 |
| 4       | Пружина                     | Сталь                 |
| 5       | Корпус                      | Сталь LLC             |
| 6       | Термостатический элемент    | Нерж. сталь           |
| 7       | Уплотнение                  | Тефлон (PTFE) + сталь |
| 8       | Посадочное место термостата | Сталь                 |

### 3. Технические параметры

Технические характеристики

|                                     |  |
|-------------------------------------|--|
| Рабочая среда                       | Холодильные масла, R717 (NH <sub>3</sub> ) и R744 (CO <sub>2</sub> ), ГХФУ и ГФУ - хладагенты. (Газы и жидкости, 1 и 2 группы опасности) |
| Номинальный диаметр (DN), мм        | 25   |
| Номинальное давление (PN), бар      | 52   |
| Присоединение к трубопроводу        | Под сварку встык DIN   |
| Минимальная рабочая температура, °C | -10  |

|   |             |
|---|-------------|
| Допустимая рабочая температура, °C                            | +85         |
| Термостат с температурой регулировки, °C                      | 60          |
| Наружный / Внутренний диаметры присоединительного штуцера, мм | 33,7 / 24,5 |



#### Дополнительные технические характеристики

|                     |     |
|---------------------|-----|
| L, мм               | 165 |
| H, мм               | 181 |
| B, мм               | 110 |
| E, мм               | 95  |
| Масса, не более, кг | 4,5 |
| L1 ,мм              | 110 |
| D0 , мм             | 95  |

#### Показатели надёжности

| Показатель надёжности   | Наименование показателя (для арматуры, отказ которой может быть критическим/не является критическим) | Размерность  |
|-------------------------|--|--------------|
| Показатель безопасности | Средняя наработка на отказ или средняя наработка до отказа   | 50 000 часов |

|                              |  |              |
|------------------------------|--|--------------|
| Показатели долговечности     | Средний полный срок службы (до списания) и (или) средний срок службы до капитального ремонта                                   | 10 лет       |
|                              | Средний полный ресурс (до списания) и (или) средний ресурс до капитального ремонта   | 50 000 часов |
| Показатели сохраняемости     | Средний срок хранения  | 3 года       |
| Показатель ремонтпригодности | Среднее время на восстановление работоспособного состояния или средняя оперативная продолжительность планового ремонта         | 2 часа       |
|                              | Средняя трудоемкость работ по восстановлению работоспособного состояния или средняя оперативная трудоемкость планового ремонта | 2 часа       |

| Наименование показателя  |   | Размерность  |
|--------------------------|---|--------------|
| Назначенные показатели   | Назначенный ресурс  | 50 000 часов |
|                          | Назначенный срок службы   | 10 лет       |
|                          | Назначенный срок хранения   | 3 года       |
| Показатели безотказности | Вероятность безотказной работы в течение назначенного ресурса, по отношению к критическим отказам (к критическому отказу) | -            |
|                          | Коэффициент оперативной готовности (для арматуры, работающей в режиме ожидания)   | -            |

#### 4. Комплектность

В комплект поставки входят:

- клапан Модификация ORV 25 D с термостатом 60°C
- упаковка;
- паспорт (предоставляется по запросу в электронной форме);
- руководство по эксплуатации (предоставляется по запросу в электронном виде).

#### 5. Утилизация

Утилизация изделия производится в соответствии с установленным на предприятии порядком (переплавка, захоронение, перепродажа), составленным в соответствии с Законами РФ № 96-ФЗ «Об охране атмосферного воздуха», № 89-ФЗ «Об отходах производства и потребления», № 52-ФЗ «О санитарно-эпидемиологическом благополучии населения», а также другими российскими и региональными нормами, актами, правилами, распоряжениями и т.д., принятыми во исполнение указанных законов.

#### 6. Приемка и испытания

Продукция, указанная в данном паспорте, изготовлена, испытана и принята в соответствии с действующей технической документацией фирмы-изготовителя: «Changzhou AMG Refrigeration Equipment Co., Ltd.»



## 7. Сертификация

|  |   |
|--|---|
|  | <p>Соответствие клапанов регуляторов температуры типа ORV подтверждено в форме принятия декларации о соответствии, оформленной по Единой форме.<br/>Имеется декларация о соответствии ЕАЭС N RU Д-CN.РА01.В.82624/23, срок действия с 15.02.2023 по 14.02.2028.</p> |
|--|---|

## 8. Гарантийные обязательства

Изготовитель/продавец гарантирует соответствие клапанов техническим требованиям при соблюдении потребителем условий транспортирования, хранения и эксплуатации.

Гарантийный срок эксплуатации и хранения клапанов составляет - 12 месяцев с даты продажи, указанной в транспортных документах, или 18 месяцев с даты производства.

Срок службы клапанов при соблюдении рабочих диапазонов согласно паспорту/инструкции по эксплуатации и проведении необходимых сервисных работ – 10 лет с даты продажи, указанной в транспортных документах.