

Редукторные электроприводы Ридан ARV(E)-1000R, ARE-1000VFM-R

Описание и область применения



Ридан ARV(E)-1000R и ARE-1000VFM-R

Электропривод предназначен для управления регулирующими клапанами DN15–50 VFM-2R¹ (через адаптер), VF-3R и VF-2R. Управление приводом Ридан ARV-1000R осуществляется по импульсному сигналу от трехпозиционных

¹ Установка аналогового привода ARE-1000R на клапан VFM-2R доступна только для диаметров DN 32–50. ARE-1000VFM-R можно установить на любой клапан VFM-2R DN15–50.

электронных регуляторов Ридан ECL-3R/4R или подобных. Приводы Ридан ARE-1000R и ARE-1000VFM-R управляются аналоговым сигналом.

Кроме стандартных функций, таких как ручное позиционирование и индикация положения, приводы имеют концевые моментные выключатели, которые защищают привод от перегрузок.

Основные характеристики

- Питающее напряжение:
ARV-1000R – 24 или 220 В перем./пост. тока²;
ARE-1000R – 24 В пер. ток;
ARE-1000VFM-R – 24 или 220 В перем./пост. тока.
- Скорость перемещения штока:
ARV-1000R– 3,9 с на 1 мм, или настраиваемая скорость 1,2/3² с на 1 мм;
ARE-1000VFM-R – настраиваемая скорость 5/12,4 с на 1 мм.

Внимание! Приводы серии ARE-1000VFM-R устанавливаются через адаптер и применяются только для клапанов VFM-2R DN15-50.

² 24 или 220 В перем./пост. тока и настраиваемая скорость работы доступны на приводах импульсного типа с датой производства начиная с 49 недели 2023 г (49/23).

Номенклатура и коды для оформления заказа

| Тип | Питающее напряжение, В | Кодовый номер |
|---------------|------------------------|---------------|
| ARV-1000R | 220 | 082G6011R |
| ARV-1000R | 24 | 082G6012R |
| ARE-1000R | 24 | 082G6017R |
| ARE-1000VFM-R | 24 | 082G6018R |
| ARE-1000VFM-R | 220 | 082G6019R |

Дополнительные принадлежности

| Наименование | Кодовый номер |
|---|------------------------|
| Концевой выключатель (2 контакта) для ARV-1000R | 08GH3201R ¹ |

¹ Установка доступна только на приводах импульсного типа с датой производства начиная с 3 недели 2024 г (03/24).

Технические характеристики

| Электропривод | Ридан ARV-1000R | Ридан ARE-1000R | ARE-1000VFM-R |
|--|---|---------------------------------|---|
| Питающее напряжение ¹ | 24 В перем./пост. тока, от -10 до +10 % 220 В перем./пост. тока, от -10 до +10 % | 24 В пер. тока, от -10 до +15 % | 24 В перем./пост. тока, от -10 до +10 % 220 В перем./пост. тока, от -10 до +10 % |
| Потребляемая мощность, ВА | 6,7 | | 7,8 |
| Частота тока, Гц | 50 | | |
| Принцип управления | Трехпозиционный | Аналоговый | |
| Входной управляющий сигнал | Импульсный | 0(2) – 10 В, 0(4) – 20 мА | |
| Выходной сигнал обратной связи | Дискретный, в крайних положениях | 0(2) – 10 В, 0(4) – 20 мА | |
| Возвратная пружина | Нет | | |
| Развиваемое усилие, Н | 1000 | | |
| Максимальный ход штока, мм | 22 | | 12 |
| Время перемещения штока на 1 мм, с | 3,9 или 1,2/3 | 3,9 | 5/12,4 |
| Максимальная температура теплоносителя, °С | 150 | | |
| Рабочая температура окружающей среды, °С | От -10 до 50 | | |
| Температура транспортировки и хранения, °С | От -40 до 70 | | |
| Класс защиты | IP54 | | |
| Масса, кг | 1,9 | | |

¹ 24 или 220 перем./пост. тока доступно на приводах импульсного типа с датой производства начиная с 49 недели 2023г (49/23).

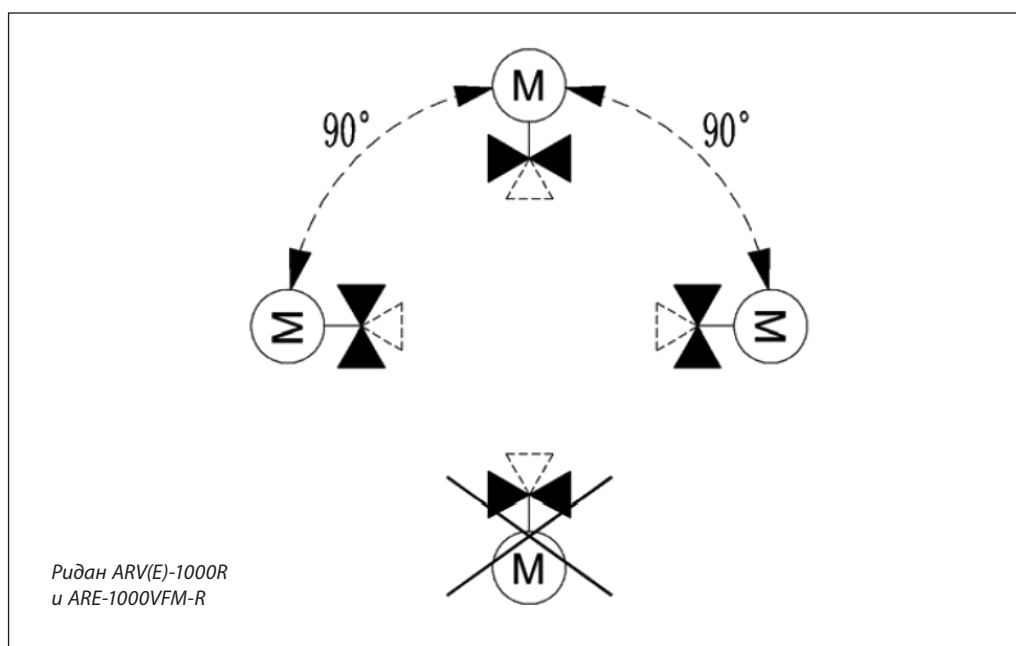
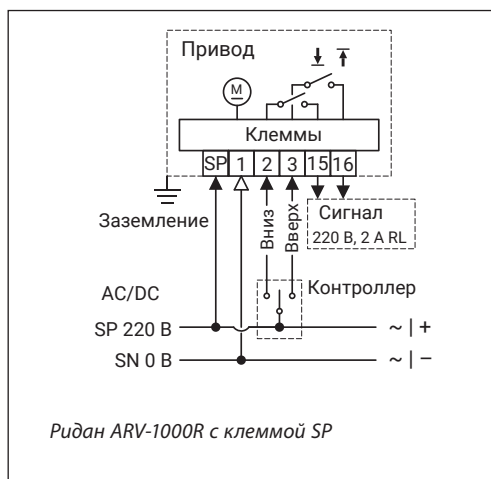
Монтажные положения


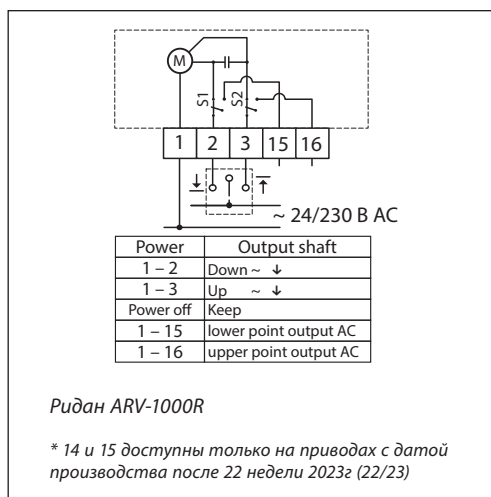
Схема электрических соединений



Электрическая схема ARV-1000R 220В с клеммой SP

Внимание!
Клемма SP обязательна для подключения.

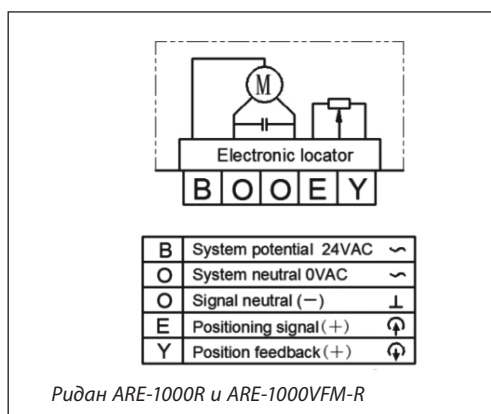
- Клемма SP:** фаза, 220 В.
- Клемма 1:** нейтраль, 0 В.
- Клемма 2:** подача импульсного сигнала от регулятора — движение штока вниз.
- Клемма 3:** подача импульсного сигнала от регулятора — движение штока вверх.
- Клемма 15:** дискретный сигнал обратной связи при достижении приводом крайнего нижнего положения.
- Клемма 16:** дискретный сигнал обратной связи при достижении приводом крайнего верхнего положения.



Ридан ARV-1000R

Рекомендуемое сечение жилы кабеля 1,5 мм².

- Клемма 2:** подача импульсного сигнала от регулятора — движение штока вниз.
- Клемма 3:** подача импульсного сигнала от регулятора — движение штока вверх.
- Клеммы 15 и 16:** сигнал обратной связи.



Ридан ARE-1000R и ARE-1000VFM-R

Внимание!
Для ARE-1000R питающее напряжение только 24 В пер. тока.

Рекомендуемое сечение жилы кабеля 1,5 мм².

- B — фаза питающего напряжения (24 В пер. тока);
- O — нейтраль, общий (0 В);
- E — входной управляющий сигнал (0–10 или 2–10 В, 0–20 или 4–20 мА);
- Y — выходной управляющий сигнал (0–10 или 2–10 В, 0–20 или 4–20 мА).

Ручное позиционирование

Ручное позиционирование производится при отключенном напряжении. Вставить шестигранный торцевой ключ в верхнюю часть привода и поворачивать в сторону. Проверить правильное направление движения привода и установить в необходимом положении.

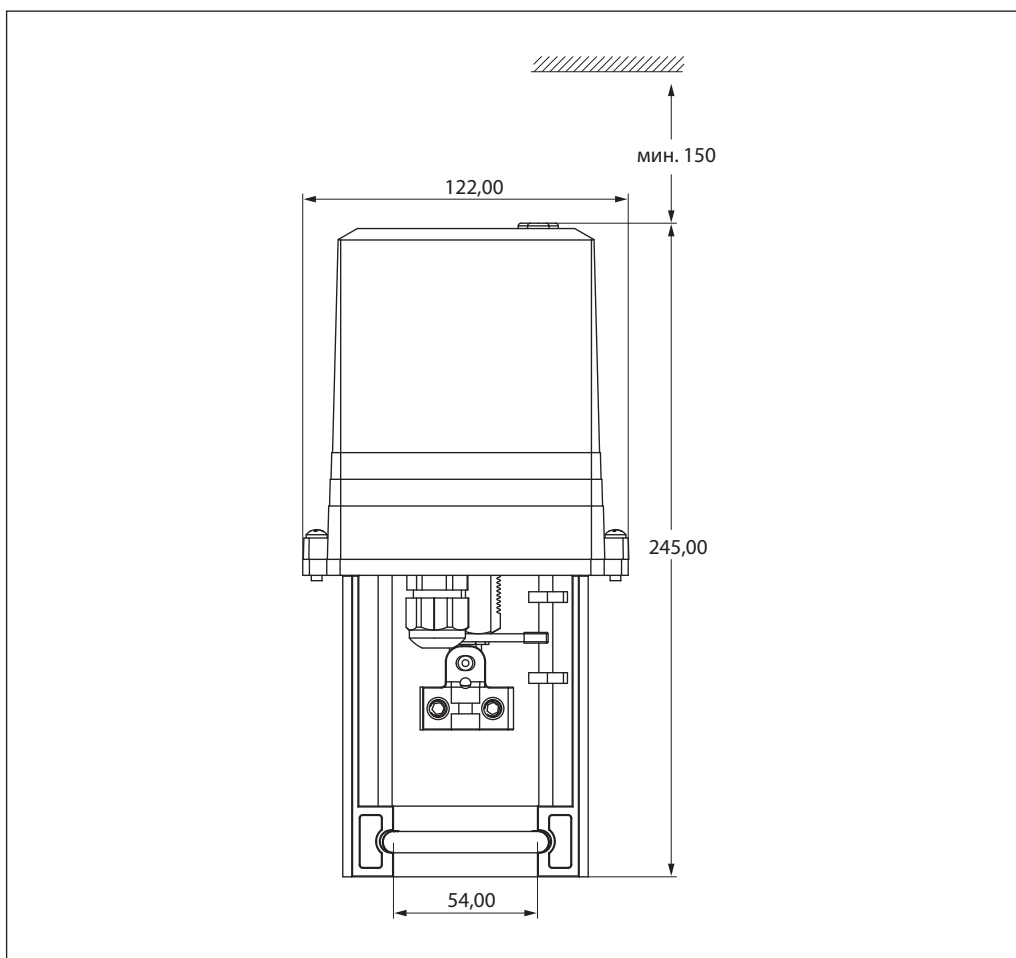
Комбинации электроприводов и регулирующих клапанов

Электроприводы Ридан ARV(E)-1000R и ARE-1000VFM-R совместимы со следующими регулирующими клапанами:

- VFM-2R (через адаптер) DN 15–50 мм¹;
- VF-3R DN 15–50 мм;
- VF-2R DN 15–50 мм.

¹ Установка аналогового привода ARE-1000R на клапан VFM-2R доступна только для диаметров DN 32–50.

Габаритные размеры



Центральный офис • Компания «Ридан»

Россия, 143581 Московская обл., г. Истра, дер. Лешково, 217.

Телефоны: +7 (495) 792-57-57 (Москва), +8 (800) 700 888 5 (регионы) • E-mail he@ridan.ru • ridan.ru

Компания «Ридан» не несет ответственности за опечатки в каталогах, брошюрах и других изданиях, а также оставляет за собой право на модернизацию своей продукции без предварительного оповещения. Это относится также к уже заказанным изделиям при условии, что такие изменения не повлекут за собой последующих корректировок уже согласованных спецификаций. Все торговые знаки упомянутые в этом издании являются собственностью соответствующих компаний. «Ридан», логотип «Ридан» являются торговыми знаками компании «Ридан». Все права защищены.