

- 1. Сведения об изделии**
- 2. Назначение изделия**
- 3. Описание и работа**
- 4. Указания по монтажу и наладке**
- 5. Использование по назначению**
- 6. Техническое обслуживание**
- 7. Текущий ремонт**
- 8. Транспортирование и хранение**
- 9. Утилизация**
- 10. Комплектность**
- 11. Список комплектующих и запасных частей**



**Дата редакции: 18.06.2025**

## 1. Сведения об изделии

### 1.1. Наименование и тип

Клапаны терморегулирующие типа ТЕ.

### 1.2. Изготовитель

ООО “Ридан Трейд“, 143581, Российская Федерация, Московская область, м.о. Истра, деревня Лешково, д. 217.

### 1.3. Адреса мест осуществления деятельности по изготовлению продукции

Индастриал парк, Жужи сити, Жежианг, Китай,  
161, Ксинфэй Роуд, Сонгджианг Дистрикт, Шанхай, Чайнэ 201611, Китай,  
66, Чансинь, Юяо, Чжецзян, 315400, Китай.

### 1.4. Продавец

ООО “Ридан Трейд“, 143581, Российская Федерация, Московская область, м.о. Истра, деревня Лешково, д. 217, тел. +7 (495) 792-57-57.

### 1.5. Дата изготовления

Дата изготовления указана на маркировочной этикетке в формате мм.гг (мм – порядковый номер месяца изготовления; гг – последние 2 цифры года изготовления).

### 1.6. Заводской номер

Заводской номер изделия указан на маркировочной этикетке.

## 2. Назначение изделия

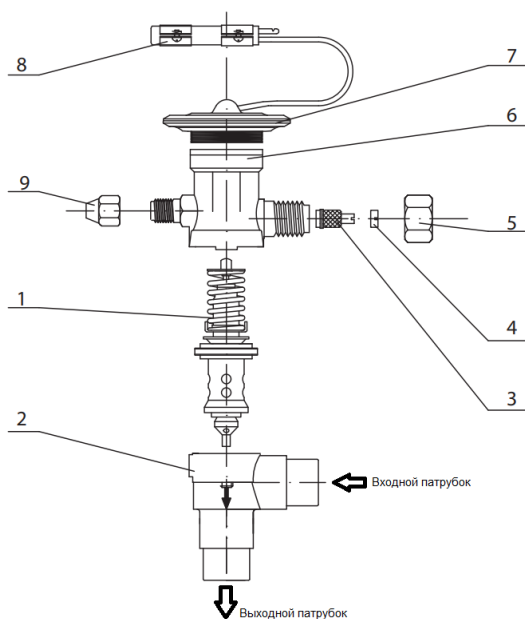
Клапаны терморегулирующие типа ТЕ предназначены для контроля перегрева хладагента на выходе из испарителя и поддержания его на заданном уровне. Клапаны поставляются в сборе и состоят из следующих комплектующих: элемент термостатический, клапанный узел и корпус клапана. Клапаны подходят для применения в системах холодоснабжения, шоковой заморозки, охлаждения жидкости, тепловых насосах и системах кондиционирования.

Тип хладагента, для работы с которым предназначен клапан типа ТЕ, указан на шильдике трв.

## 3. Описание и работа

### 3.1. Устройство изделия

#### Конструкция



№	Деталь	Материал
---	--------	----------

1	Клапанный узел	SUS304
2	Корпус клапана	HPb59-1
3	Регулировочный винт	HPb59-1
4	Уплотнение	NBR
5	Гайка	HPb59-1
6	Термостатический элемент	HPb59-1
7	Силовая головка	HPb59-1
8	Хомут	Сталь хромированная

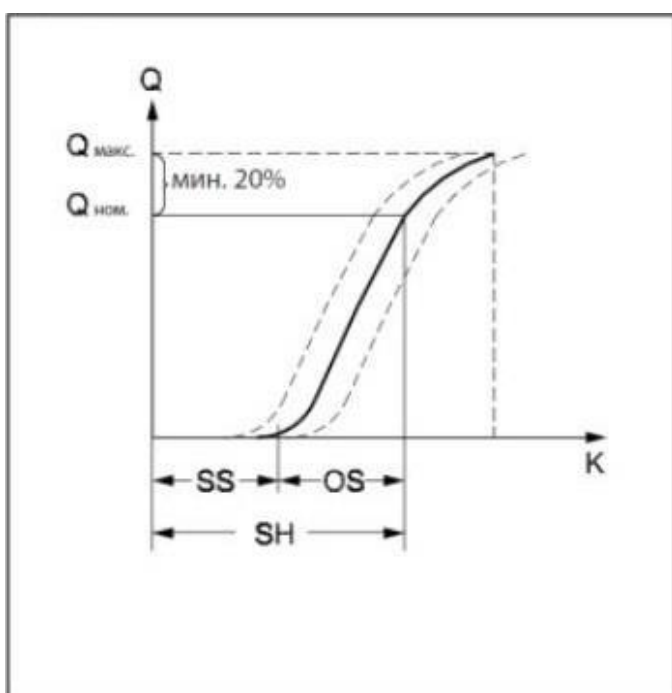
### Принцип действия.

Клапан терморегулирующий типа TE контролирует перегрев хладагента на выходе из испарителя и поддерживает его на заданном уровне. Перегрев поддерживается путем изменения расхода хладагента через клапан в зависимости от соотношения давления в термочувствительной системе (термобаллон, капиллярная трубка, полость над мембраной), давления на выходе из испарителя (передается в полость под мембраной элемента термостатического по внешней уравнивательной линии) и усилия, создаваемого пружиной клапанного узла (задается регулировочным винтом клапана термостатического).

Заправленный рабочим телом термобаллон элемента термостатического устанавливается на выходящем из испарителя трубопроводе. При повышении или понижении температуры хладагента в трубопроводе меняется и температура рабочего тела в термобаллоне, что приводит к соответствующему изменению его давления. В собранном клапане терморегулирующем повышение давление в термобаллоне приводит к перемещению мембраны и упирающегося в нее штока клапанного узла вниз, что увеличивает степень открытия проходного отверстия в клапанном узле. Благодаря этому количество хладагента, поступающего в испаритель, растет, а перегрев хладагента на выходе из испарителя уменьшается, температура на выходе из испарителя снижается, давление в термобаллоне падает, мембрана поднимается и подача хладагента в испаритель уменьшается.

Элементы термостатические состоят из корпуса с регулировочным винтом для настройки перегрева и со штуцером для подключения линии внешнего выравнивания давления; термочувствительной системы, включающей термобаллон, заправленный рабочим телом, гибкую мембрану, реагирующую на изменение давления в термобаллоне, и капиллярную трубку, соединяющую термобаллон с мембранным узлом.

### Перегрев



SS - статический перегрев (перегрев начала открытия клапана),

OS – перегрев с открытым клапаном,  
 SH = SS + OS - общий перегрев,  
 Qном - номинальная холодопроизводительность,  
 Qмакс - максимальная холодопроизводительность.

Для изменения заводской настройки статического перегрева (SS) используется регулировочный винт (6). Стандартная заводская настройка статического перегрева (SS) равна 3,5 К. Диапазон настройки статического перегрева от 2 до 8 К. Один оборот регулировочного винта меняет перегрев на 0,3 К. Перегрев с открытым клапаном (OS) с начала открытия клапана до момента, когда холодопроизводительность клапана достигнет номинальной (Qном), составляет 4 К. Он определяется конструкцией клапана и изменить его нельзя.

**Пример**

Статический перегрев: SS = 3.5К (заводская настройка)

Перегрев с открытым клапаном: OS = 4К

В этом случае полный перегрев SH равен SS + OS = 3.5 + 4 = 7.5К.

Полный перегрев (SH) можно менять, с помощью регулировочного винта изменяя статический перегрев. Один оборот регулировочного винта меняет перегрев на 0,3 К.

**Таблица 1 - Показатели надежности**

Показатели надежности	Наименование отказа	Размерность
Не критический отказ		
Показатели безотказности	Средняя наработка на отказ или средняя наработка до отказа	65700 часов
Показатели долговечности	Средний полный срок службы (до списания) и (или) средний срок службы капитального ремонта	10 лет
	Средний полный ресурс (до списания) и (или) средний ресурс до капитального ремонта	65700 часов
Показатели сохраняемости	Средний срок хранения	5 лет
Показатели ремонтпригодности	Среднее время восстановления работоспособного состояния или средняя оперативная продолжительность планового ремонта	3 часа
	Средняя трудоемкость работ по восстановлению работоспособного состояния или средняя оперативная трудоемкость планового ремонта	3 часа

Наименование показателя	Размерность	
Назначенные показатели	Назначенный ресурс	65700 часов
	Назначенный срок службы	10 лет
	Назначенный срок хранения	5 лет

## Таблицы производительности R22

R22			Температура кипения, °С										
Тк, °С	Модель	Кодовый номер	-40	-35	-30	-25	-20	-15	-10	-5	0	5	10
			Холодопроизводительность, кВт										
25	TE12-4.5	069B2204R	22,99	27,33	32,52	38,33	44,01	48,05	48,55	45,74	43,34	40,24	36,18
	TE12-5.5	069B2205R	27,53	32,73	38,94	45,9	52,71	57,54	58,14	54,77	51,9	48,19	43,32
	TE12-6	069B2206R	34,4	40,9	48,66	57,36	65,87	71,91	72,66	68,45	64,86	60,23	54,14
	TE12-7	069B2207R	40,66	48,34	57,51	67,8	77,85	84,99	85,88	80,89	76,66	71,18	63,99
	TE12-8	069B2208R	54,72	65,06	77,41	91,25	104,78	114,39	115,59	108,88	103,18	95,8	86,13
	TE55-10	069B2210R	70,36	83,65	99,53	117,33	134,73	147,08	148,62	140	132,67	123,18	110,74
	TE55-11.5	069B2211R	86	102,25	121,66	143,41	164,68	179,78	181,66	171,13	162,16	150,57	135,36
	TE55-13.5	069B2213R	109,46	130,13	154,84	182,52	209,59	228,81	231,2	217,79	206,38	191,63	172,27
	TE55-20	069B2220R	156,83	186,46	221,85	261,52	300,3	327,84	331,27	312,06	295,71	274,57	246,83
TE55-30	069B2230R	187,44	222,85	265,15	312,56	358,92	391,82	395,92	372,96	353,43	328,15	295,01	
35	TE12-4.5	069B2204R	24,11	28,77	34,39	40,77	47,17	51,98	53,17	50,92	49,36	47,36	44,81
	TE12-5.5	069B2205R	28,88	34,45	41,18	48,83	56,48	62,24	63,68	60,98	59,11	56,72	53,66
	TE12-6	069B2206R	36,09	43,06	51,47	61,02	70,59	77,79	79,58	76,21	73,88	70,88	67,07
	TE12-7	069B2207R	42,65	50,89	60,83	72,12	83,42	91,94	94,05	90,06	87,31	83,77	79,26
	TE12-8	069B2208R	57,4	68,5	81,87	97,07	112,29	123,74	126,59	121,22	117,51	112,76	106,68
	TE55-10	069B2210R	73,81	88,07	105,27	124,81	144,38	159,11	162,76	155,87	151,1	144,98	137,17
	TE55-11.5	069B2211R	90,22	107,65	128,67	152,56	176,47	194,48	198,95	190,52	184,69	177,22	167,67
	TE55-13.5	069B2213R	114,82	137,01	163,76	194,16	224,6	247,52	253,21	242,48	235,06	225,54	213,39
	TE55-20	069B2220R	164,52	196,31	234,64	278,2	321,81	354,64	362,8	347,43	336,8	323,16	305,75
TE55-30	069B2230R	196,63	234,62	280,44	332,5	384,62	423,86	433,61	415,23	402,53	386,23	365,43	
45	TE12-4.5	069B2204R	24,74	29,6	35,49	42,24	49,1	54,43	56,11	54,25	53,26	51,96	50,3
	TE12-5.5	069B2205R	29,63	35,44	42,5	50,58	58,79	65,18	67,19	64,97	63,78	62,23	60,24
	TE12-6	069B2206R	37,03	44,3	53,11	63,21	73,48	81,46	83,97	81,19	79,71	77,77	75,29
	TE12-7	069B2207R	43,76	52,35	62,77	74,71	86,84	96,28	99,24	95,96	94,2	91,91	88,98
	TE12-8	069B2208R	58,9	70,46	84,48	100,56	116,88	129,58	133,57	129,16	126,79	123,71	119,76
	TE55-10	069B2210R	75,74	90,6	108,63	129,3	150,28	166,62	171,75	166,07	163,02	159,06	153,99
	TE55-11.5	069B2211R	92,58	110,74	132,78	158,04	183,7	203,66	209,93	202,99	199,27	194,42	188,22
	TE55-13.5	069B2213R	117,82	140,94	168,99	201,14	233,79	259,2	267,18	258,35	253,61	247,44	239,55
	TE55-20	069B2220R	168,82	201,94	242,13	288,2	334,98	371,39	382,82	370,17	363,38	354,54	343,23
TE55-30	069B2230R	201,77	241,36	289,39	344,44	400,36	443,87	457,53	442,41	434,3	423,73	410,22	
55	TE12-4.5	069B2204R	24,83	29,76	35,76	42,68	49,77	55,41	57,4	55,85	55,25	54,45	53,39
	TE12-5.5	069B2205R	29,74	35,64	42,82	51,11	59,6	66,35	68,74	66,88	66,17	65,2	63,93
	TE12-6	069B2206R	37,16	44,54	53,52	63,87	74,49	82,92	85,9	83,59	82,69	81,49	79,9
	TE12-7	069B2207R	43,92	52,64	63,25	75,49	88,03	98	101,53	98,78	97,73	96,3	94,43
	TE12-8	069B2208R	59,12	70,85	85,13	101,6	118,49	131,91	136,65	132,96	131,55	129,62	127,1
	TE55-10	069B2210R	76,01	91,09	109,46	130,64	152,35	169,6	175,7	170,96	169,14	166,67	163,43
	TE55-11.5	069B2211R	92,91	111,35	133,8	159,69	186,23	207,31	214,77	208,97	206,74	203,72	199,76
	TE55-13.5	069B2213R	118,25	141,71	170,29	203,23	237,01	263,84	273,34	265,95	263,12	259,28	254,23
	TE55-20	069B2220R	169,43	203,05	243,99	291,2	339,59	378,04	391,64	381,06	377,01	371,49	364,27
TE55-30	069B2230R	202,5	242,67	291,61	348,03	405,87	451,82	468,08	455,44	450,59	444	435,37	

## Таблицы производительности R134a

R134a			Температура кипения, °С										
Тк, °С	Модель	Кодовый номер	-40	-35	-30	-25	-20	-15	-10	-5	0	5	10
			Холодопроизводительность, кВт										
25	TE12-5	069B3205R	13,03	15,97	19,59	23,82	28,27	32,02	33,75	33,17	31,77	29,82	27,12
	TE12-6	069B3206R	15,6	19,12	23,45	28,52	33,85	38,34	40,41	39,71	38,04	35,71	32,47
	TE12-6.5	069B3207R	19,5	23,9	29,32	35,65	42,31	47,93	50,52	49,65	47,55	44,64	40,58
	TE12-7.5	069B3208R	23,05	28,25	34,65	42,14	50,01	56,65	59,71	58,68	56,21	52,76	47,97
	TE12-8.5	069B3209R	31,02	38,02	46,63	56,71	67,3	76,23	80,35	78,97	75,64	71	64,56
	TE55-10	069B3210R	39,88	48,88	59,96	72,91	86,53	98,01	103,31	101,53	97,25	91,29	83
	TE55-12.5	069B3212R	48,75	59,75	73,28	89,11	105,76	119,79	126,27	124,09	118,85	111,57	101,44
	TE55-14	069B3214R	62,04	76,04	93,26	113,41	134,59	152,46	160,7	157,93	151,26	142	129,11
	TE55-20	069B3220R	78,93	96,74	118,66	144,29	171,25	193,97	204,46	200,93	192,46	180,67	164,26
TE55-30	069B3230R	96,59	118,39	145,21	176,58	209,57	237,38	250,21	245,9	235,52	221,1	201,02	
35	TE12-5	069B3205R	13,52	16,63	20,48	25,04	29,92	34,2	36,48	36,44	35,69	34,61	33,1
	TE12-6	069B3206R	16,19	19,91	24,52	29,98	35,83	40,95	43,68	43,62	42,73	41,44	39,63
	TE12-6.5	069B3207R	20,24	24,88	30,65	37,47	44,79	51,19	54,61	54,53	53,41	51,8	49,55
	TE12-7.5	069B3208R	23,92	29,41	36,23	44,29	52,94	60,51	64,55	64,46	63,14	61,23	58,57
	TE12-8.5	069B3209R	32,19	39,58	48,76	59,61	71,24	81,43	86,86	86,75	84,96	82,39	78,81
	TE55-10	069B3210R	41,38	50,89	62,68	76,64	91,59	104,69	111,68	111,53	109,24	105,93	101,33
	TE55-12.5	069B3212R	50,58	62,2	76,61	93,67	111,94	127,95	136,49	136,31	133,51	129,47	123,85
	TE55-14	069B3214R	64,37	79,16	97,5	119,21	142,47	162,84	173,71	173,48	169,92	164,78	157,62
	TE55-20	069B3220R	81,9	100,72	124,06	151,67	181,26	207,19	221,01	220,72	216,19	209,65	200,54
TE55-30	069B3230R	100,23	123,26	151,82	185,61	221,83	253,55	270,47	270,12	264,57	256,57	245,41	
45	TE12-5	069B3205R	13,64	16,81	20,76	25,48	30,58	35,16	37,78	38,08	37,76	37,22	36,42
	TE12-6	069B3206R	16,33	20,13	24,86	30,5	36,62	42,09	45,23	45,59	45,21	44,57	43,6
	TE12-6.5	069B3207R	20,41	25,16	31,08	38,13	45,78	52,62	56,54	57	56,52	55,71	54,51
	TE12-7.5	069B3208R	24,13	29,74	36,73	45,07	54,11	62,2	66,83	67,37	66,8	65,85	64,43
	TE12-8.5	069B3209R	32,47	40,02	49,43	60,65	72,81	83,7	89,94	90,67	89,9	88,62	86,71
	TE55-10	069B3210R	41,75	51,45	63,56	77,98	93,62	107,62	115,63	116,57	115,58	113,94	111,48
	TE55-12.5	069B3212R	51,02	62,89	77,68	95,31	114,42	131,53	141,33	142,47	141,26	139,26	136,25
	TE55-14	069B3214R	64,94	80,03	98,86	121,29	145,62	167,4	179,87	181,32	179,78	177,23	173,41
	TE55-20	069B3220R	82,62	101,83	125,78	154,32	185,27	212,98	228,85	230,7	228,74	225,49	220,63
TE55-30	069B3230R	101,11	124,62	153,93	188,86	226,73	260,64	280,06	282,32	279,93	275,95	270	
55	TE12-5	069B3205R	13,34	16,47	20,38	25,07	30,19	34,84	37,61	38,15	38,11	37,93	37,58
	TE12-6	069B3206R	15,98	19,72	24,41	30,02	36,15	41,71	45,03	45,67	45,62	45,41	44,99
	TE12-6.5	069B3207R	19,97	24,65	30,51	37,53	45,19	52,15	56,3	57,09	57,04	56,77	56,24
	TE12-7.5	069B3208R	23,61	29,14	36,06	44,36	53,41	61,64	66,55	67,48	67,42	67,1	66,48
	TE12-8.5	069B3209R	31,77	39,21	48,53	59,69	71,88	82,95	89,55	90,81	90,72	90,3	89,46
	TE55-10	069B3210R	40,84	50,42	62,4	76,74	92,42	106,64	115,14	116,76	116,64	116,1	115,02
	TE55-12.5	069B3212R	49,92	61,62	76,26	93,8	112,95	130,34	140,72	142,71	142,56	141,9	140,58
	TE55-14	069B3214R	63,53	78,42	97,06	119,38	143,75	165,88	179,09	181,62	181,44	180,59	178,92
	TE55-20	069B3220R	80,83	99,78	123,49	151,88	182,9	211,06	227,86	231,08	230,85	229,77	227,64
TE55-30	069B3230R	98,92	122,1	151,12	185,87	223,83	258,29	278,85	282,78	282,5	281,18	278,58	

Таблицы производительности R404A/R507

R404A/R507A			Температура кипения, °C										
Тк, °C	Модель	Кодовый номер	-40	-35	-30	-25	-20	-15	-10	-5	0	5	10
			Холодопроизводительность, кВт										
25	TE12-4	069B1204R	17,34	20,57	24,44	28,84	33,27	36,67	37,6	35,33	33,85	31,81	28,99
	TE12-4.5	069B1205R	20,77	24,64	29,28	34,55	39,85	43,93	45,04	42,32	40,55	38,1	34,73
	TE12-5.5	069B1206R	25,98	30,81	36,62	43,21	49,84	54,94	56,33	52,93	50,71	47,65	43,44
	TE12-6	069B1207R	30,69	36,41	43,27	51,05	58,89	64,91	66,56	62,54	59,91	56,3	51,32
	TE12-8	069B1208R	41,33	49,03	58,27	68,75	79,3	87,41	89,62	84,21	80,68	75,82	69,11
	TE55-9.5	069B1210R	53,13	63,02	74,89	88,36	101,93	112,35	115,19	108,24	103,7	97,45	88,83
	TE55-11	069B1211R	64,93	77,03	91,54	108,01	124,59	137,32	140,8	132,3	126,75	119,11	108,57
	TE55-13	069B1213R	82,63	98,02	116,49	137,44	158,54	174,75	179,17	168,36	161,3	151,58	138,17
	TE55-20	069B1220R	114,7	136,06	161,69	190,78	220,07	242,56	248,71	233,7	223,89	210,4	191,78
TE55-30	069B1230R	137,43	163,02	193,73	228,58	263,68	290,62	297,98	280	268,25	252,09	229,78	
35	TE12-4	069B1204R	17,03	20,27	24,2	28,72	33,38	37,13	38,54	36,8	36,05	34,97	33,48
	TE12-4.5	069B1205R	20,4	24,29	28,99	34,41	39,98	44,48	46,17	44,08	43,18	41,89	40,1
	TE12-5.5	069B1206R	25,51	30,37	36,26	43,03	50	55,63	57,73	55,13	54	52,39	50,15
	TE12-6	069B1207R	30,14	35,89	42,84	50,85	59,08	65,73	68,22	65,14	63,81	61,9	59,26
	TE12-8	069B1208R	40,59	48,33	57,69	68,47	79,56	88,51	91,86	87,72	85,92	83,36	79,8
	TE55-9.5	069B1210R	52,17	62,11	74,16	88	102,26	113,76	118,07	112,75	110,44	107,14	102,57
	TE55-11	069B1211R	63,77	75,92	90,64	107,56	124,99	139,05	144,32	137,81	134,99	130,95	125,37
	TE55-13	069B1213R	81,15	96,61	115,34	136,88	159,05	176,95	183,65	175,37	171,78	166,64	159,54
	TE55-20	069B1220R	112,64	134,11	160,1	190	220,78	245,62	254,92	243,43	238,44	231,32	221,45
TE55-30	069B1230R	134,96	160,68	191,83	227,65	264,52	294,29	305,43	291,66	285,68	277,15	265,33	
45	TE12-4	069B1204R	16,05	19,16	22,95	27,34	31,92	35,73	37,36	36,02	35,72	35,23	34,49
	TE12-4.5	069B1205R	19,23	22,95	27,49	32,75	38,24	42,8	44,76	43,15	42,8	42,2	41,32
	TE12-5.5	069B1206R	24,05	28,71	34,38	40,96	47,82	53,53	55,97	53,97	53,52	52,78	51,68
	TE12-6	069B1207R	28,42	33,92	40,62	48,4	56,51	63,24	66,14	63,76	63,24	62,36	61,06
	TE12-8	069B1208R	38,26	45,67	54,7	65,17	76,09	85,16	89,06	85,86	85,15	83,98	82,22
	TE55-9.5	069B1210R	49,18	58,71	70,31	83,76	97,8	109,46	114,47	110,36	109,45	107,94	105,68
	TE55-11	069B1211R	60,12	71,75	85,94	102,38	119,54	133,8	139,91	134,9	133,78	131,93	129,17
	TE55-13	069B1213R	76,5	91,31	109,36	130,28	152,12	170,26	178,05	171,66	170,24	167,89	164,38
	TE55-20	069B1220R	106,19	126,75	151,8	180,85	211,16	236,34	247,14	238,28	236,31	233,04	228,17
TE55-30	069B1230R	127,23	151,86	181,87	216,68	252,99	283,16	296,11	285,49	283,13	279,22	273,38	
55	TE12-4	069B1204R	14,15	16,92	20,31	24,27	28,43	31,95	33,58	32,58	32,56	32,43	32,16
	TE12-4.5	069B1205R	16,95	20,27	24,33	29,07	34,06	38,28	40,23	39,03	39,01	38,85	38,52
	TE12-5.5	069B1206R	21,2	25,35	30,43	36,36	42,59	47,87	50,31	48,81	48,79	48,59	48,18
	TE12-6	069B1207R	25,05	29,96	35,96	42,96	50,33	56,56	59,45	57,67	57,64	57,41	56,92
	TE12-8	069B1208R	33,73	40,34	48,42	57,85	67,77	76,16	80,05	77,66	77,62	77,31	76,65
	TE55-9.5	069B1210R	43,36	51,85	62,24	74,35	87,11	97,9	102,89	99,82	99,77	99,36	98,52
	TE55-11	069B1211R	53	63,37	76,07	90,88	106,47	119,66	125,76	122,01	121,95	121,45	120,42
	TE55-13	069B1213R	67,44	80,65	96,8	115,65	135,49	152,27	160,04	155,27	155,19	154,55	153,24
	TE55-20	069B1220R	93,61	111,94	134,37	160,53	188,07	211,36	222,15	215,52	215,41	214,53	212,71
TE55-30	069B1230R	112,16	134,12	160,99	192,33	225,33	253,24	266,16	258,22	258,09	257,04	254,86	

Таблицы производительности R407C

R407C			Температура кипения, °C										
Тк, °C	Модель	Кодовый номер	-40	-35	-30	-25	-20	-15	-10	-5	0	5	10
			Холодопроизводительность, кВт										
25	TE12-4.5	069B4204R	17,95	21,95	26,89	32,67	38,71	43,66	45,64	45,01	43,6	41,68	39,07
	TE12-5.5	069B4205R	21,48	26,27	32,19	39,1	46,33	52,26	54,64	53,87	52,19	49,89	46,77
	TE12-6	069B4206R	26,85	32,84	40,23	48,87	57,9	65,31	68,28	67,33	65,22	62,35	58,45
	TE12-7	069B4207R	31,72	38,8	47,54	57,75	68,42	77,18	80,69	79,56	77,07	73,68	69,08
	TE12-8	069B4208R	42,71	52,24	63,99	77,74	92,11	103,91	108,62	107,11	103,76	99,19	92,99
	TE55-10	069B4210R	54,91	67,16	82,27	99,95	118,42	133,59	139,65	137,7	133,39	127,52	119,55
	TE55-12	069B4212R	67,13	82,11	100,58	122,19	144,78	163,32	170,73	168,35	163,08	155,91	146,16
	TE55-13.5	069B4213R	85,43	104,49	128,01	155,51	184,26	207,85	217,28	214,25	207,55	198,42	186,01
	TE55-20	069B4220R	127,71	156,21	191,37	232,48	275,45	310,73	324,83	320,29	310,28	296,63	278,08
TE55-30	069B4230R	152,05	185,98	227,84	276,78	327,95	369,94	386,73	381,33	369,41	353,16	331,07	
35	TE12-4.5	069B4204R	18,32	22,47	27,62	27,62	33,7	40,14	48,09	47,98	47,21	46,11	44,59
	TE12-5.5	069B4205R	21,93	26,89	33,06	33,06	40,34	48,05	57,57	57,43	56,52	55,19	53,37
	TE12-6	069B4206R	27,4	33,61	41,31	41,31	50,41	60,05	71,95	71,77	70,63	68,98	66,7
	TE12-7	069B4207R	32,38	39,72	48,82	48,82	59,57	70,96	85,02	84,81	83,46	81,51	78,82
	TE12-8	069B4208R	43,59	53,47	65,72	65,72	80,19	95,53	114,46	114,18	112,36	109,73	106,11
	TE55-10	069B4210R	56,05	68,74	84,5	84,5	103,1	122,82	147,15	146,79	144,45	141,08	136,42
	TE55-12	069B4212R	68,52	84,04	103,3	103,3	126,04	150,15	179,9	179,46	176,6	172,48	166,78
	TE55-13.5	069B4213R	87,2	106,95	131,47	131,47	160,41	191,1	228,95	228,4	224,76	219,5	212,26
	TE55-20	069B4220R	130,37	159,89	196,54	196,54	239,81	285,68	342,28	341,44	336,01	328,15	317,31
TE55-30	069B4230R	155,21	190,36	233,99	233,99	285,51	340,13	407,51	406,51	400,04	390,69	377,78	
45	TE12-4.5	069B4204R	18,21	22,37	27,57	33,74	40,34	46,03	48,83	49,08	48,74	48,18	47,35
	TE12-5.5	069B4205R	21,8	26,78	33	40,38	48,29	55,1	58,46	58,75	58,34	48,18	56,68
	TE12-6	069B4206R	27,24	33,47	41,24	50,47	60,35	68,86	73,05	73,41	72,91	57,67	70,83
	TE12-7	069B4207R	32,19	39,55	48,74	59,64	71,31	81,37	86,33	86,76	86,16	72,07	83,7
	TE12-8	069B4208R	43,33	53,25	65,61	80,29	96	109,54	116,22	116,79	115,99	114,66	112,68
	TE55-10	069B4210R	55,71	68,46	84,35	103,22	123,43	140,83	149,41	150,15	149,12	147,41	144,86
	TE55-12	069B4212R	68,11	83,69	103,12	126,19	150,9	172,17	182,67	183,57	182,31	180,21	177,1
	TE55-13.5	069B4213R	86,68	106,51	131,24	160,6	192,04	219,12	232,48	233,63	232,02	229,35	225,39
	TE55-20	069B4220R	129,58	159,23	196,2	240,09	287,09	327,57	347,54	349,26	346,87	342,87	336,95
TE55-30	069B4230R	154,28	189,57	233,59	285,85	341,81	390	413,77	415,82	412,97	408,21	401,17	
55	TE12-4.5	069B4204R	17,57	21,62	26,68	32,72	39,23	44,91	47,83	48,3	48,26	48,07	47,69
	TE12-5.5	069B4205R	21,03	25,88	31,94	39,17	46,96	53,75	57,25	57,81	57,77	57,54	57,09
	TE12-6	069B4206R	26,28	32,34	39,92	48,95	58,68	67,18	71,55	72,25	72,19	71,91	71,35
	TE12-7	069B4207R	31,06	38,22	47,17	57,85	69,35	79,38	84,55	85,38	85,31	84,98	84,31
	TE12-8	069B4208R	41,81	51,45	63,5	77,87	93,36	106,87	113,83	114,94	114,85	114,4	113,5
	TE55-10	069B4210R	53,76	66,15	81,64	100,12	120,02	137,39	146,34	147,77	147,65	147,07	145,92
	TE55-12	069B4212R	65,72	80,87	99,81	122,4	146,74	167,97	178,91	180,66	180,51	179,81	178,4
	TE55-13.5	069B4213R	83,64	102,92	127,02	155,77	186,75	213,77	227,69	229,92	229,73	228,83	227,04
	TE55-20	069B4220R	125,04	153,86	189,89	232,87	286,75	319,58	340,39	343,73	343,44	342,1	339,42
TE55-30	069B4230R	148,87	183,18	226,08	277,25	332,39	380,49	405,26	409,23	408,89	407,29	404,1	

### 3.2. Маркировка и упаковка

Маркировка трв.



Маркировка упаковочной коробки.



Клапан терморегулирующий  
TGE 10-1

**067N3201R**

R410A

-40 °C...+10 °C

3/8 x 1/2 x 1/4 ODF

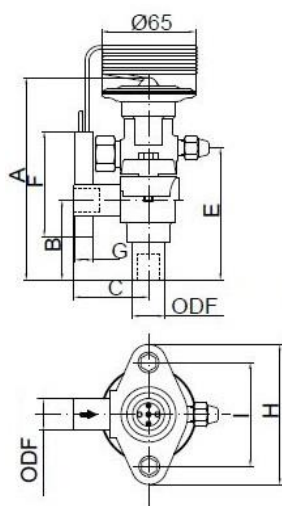
**EAC** ММ.YY  
СДЕЛАНО В КИТАЕ

Маркировка содержит в себе следующую информацию:

- номинальной производительности клапана;
- типе хладагента, для работы с которым предназначен клапан;
- рабочем диапазоне температур кипения;
- величине максимального рабочего давления;
- типе и диаметре присоединительных патрубков

### 3.3. Технические характеристики

Хладагент	R22
Фазовое состояние	Газ/жидкость
Климатическое исполнение	УХЛ4
Qном., кВт*	77,44
Максимальное рабочее давление РВ, бар	30
Максимальная температура корпуса клапана, °C	150
Тип исполнения	Угловой
Тип присоединения	Под пайку ODF
Присоединительные патрубки, дюйм	7/8“x7/8“
Диапазон температур кипения, °C	N: -40...+10
MOP	Без MOP
Материал деталей изделия	Смотрите в руководстве по эксплуатации



#### Дополнительные технические характеристики

Длина капиллярной трубки, мм	1500
A, мм	138
B, мм	55
C, мм	49
E, мм	75
F, мм	122
G, мм	Φ13
H, мм	65
I, мм	65
Вес, кг	1,3

#### 4. Указания по монтажу и наладке

##### 4.1. Общие указания

Элементы термостатические должны использоваться строго по назначению в соответствии с указанием в технической документации.

Правила выбора оборудования, монтажа, наладки и эксплуатации указаны в инструкции и каталоге.

##### 4.2. Меры безопасности

Во избежание несчастных случаев необходимо при монтаже и эксплуатации соблюдать общие требования безопасности по ГОСТ 12.2.063-2015. К обслуживанию клапана допускается персонал, изучивший их устройство и правила техники безопасности. Не допускается разборка и демонтаж клапана при наличии давления в системе.

Во время эксплуатации следует производить периодические осмотры и технические освидетельствования в сроки, установленные правилами и нормами организации, эксплуатирующей трубопровод.

##### 4.3. Подготовка к монтажу

Перед монтажом необходимо произвести первичный осмотр элемента термостатического и убедиться в отсутствии деформаций и механических повреждений. Трубопровод, на который планируется установить клапан терморегулирующий, в состав которого входит элемент термостатический, необходимо очистить от загрязнений, металлической стружки и заусенцев и продуть.

##### 4.4. Монтаж и демонтаж

Правила монтажа указаны в каталоге и инструкции для клапанов терморегулирующих типа TE5 –

TE55.

После проведения монтажа убедитесь, что трубы достаточно прочно удерживают изделие и защищают его от воздействия вибраций. В противном случае закрепите трубопроводы хомутом или просто установите изделие в более безопасное место.

#### **4.5. Наладка и испытания**

Продукция, указанная в данном паспорте изготовлена, испытана и принята, в соответствии с действующей технической документацией фирмы-изготовителя.

#### **4.6. Пуск (опробование)**

Особых указаний не требуется.

### **5. Использование по назначению**

#### **5.1. Эксплуатационные ограничения.**

Клапаны терморегулирующие типа TE должны использоваться строго по назначению в соответствии с указанием в технической документации.

Не допускается разборка и демонтаж клапанов терморегулирующих типа TE при наличии давления в системе.

Максимальное рабочее давление: 30 бар.

Максимальная температура термобаллона (для клапана в сборе): 100°C.

Максимальная температура для клапана в сборе, не установленного в контур: 70°C.

Минимальная температура: - 60°C.

Корпус клапана выдерживает кратковременные воздействия температуры до 150°C.

#### **5.2. Подготовка изделия к использованию.**

Специальной подготовки изделия к использованию не требуется.

Во избежание несчастных случаев необходимо при монтаже и эксплуатации соблюдать общие требования безопасности по ГОСТ 12.2.063-2015.

К обслуживанию клапанов допускается персонал, изучивший их устройство и правила техники безопасности.

Правила выбора оборудования, монтажа, наладки и эксплуатации указаны в инструкции и каталоге.

### **6. Техническое обслуживание**

Не допускается разборка и демонтаж элементов термостатических типа TE при наличии давления в системе.

Во избежание несчастных случаев при эксплуатации необходимо соблюдать общие требования безопасности по ГОСТ 12.2.063-2015.

Во время эксплуатации следует производить периодические осмотры и технические освидетельствования в сроки, установленные правилами и нормами организации, эксплуатирующей оборудование.

К обслуживанию клапанов терморегулирующих допускается персонал, изучивший их устройство и правила техники безопасности.

### **7. Текущий ремонт**

Изделие не относится к категории восстанавливаемых, ремонтируемых.

### **8. Транспортирование и хранение**

Транспортирование элементов термостатических типа TE может осуществляться всеми видами транспорта при температуре окружающего воздуха в диапазоне от -50°C до +50°C. При транспортировании следует соблюдать правила перевозок грузов, действующие на транспорте конкретного вида.

Во время погрузо-разгрузочных работ и транспортирования упаковочная тара не должна подвергаться резким ударам и прямому воздействию атмосферных осадков. Механические повреждения и загрязнения внутренних поверхностей элементов термостатических при транспортировании и хранении не допускаются.

Хранение элементов термостатических должно осуществляться в упаковочной таре в отапливаемых помещениях при отсутствии в окружающей среде агрессивных газов, паров воды, пыли.

По истечении назначенного срока хранения элементов термостатических, предназначенных для эксплуатации, в установленном порядке должна быть проведена ревизия и принято решение о возможности продления назначенного срока хранения.

Погрузку, разгрузку, транспортирование и складирование оборудования должен проводить обученный персонал с соблюдением требований безопасности.

### **9. Утилизация**

Утилизация изделия производится в соответствии с установленным на предприятии порядком

(переплавка, захоронение, перепродажа), составленным в соответствии с Законами РФ № 96-ФЗ «Об охране атмосферного воздуха», № 89-ФЗ «Об отходах производства и потребления», № 52-ФЗ «О санитарно-эпидемиологическом благополучии населения», а также другими российскими и региональными нормами, актами, правилами, распоряжениями и т.д., принятыми во исполнение указанных законов.

#### **10. Комплектность**

В комплект поставки входит:

- клапан терморегулирующий типа ТЕ;
- хомут для крепления термобаллона;
- упаковочная коробка;
- паспорт\*;
- руководство по эксплуатации \*.

\*предоставляется в электронном виде, размещена на <https://ridan.ru/>, доступная по ссылке путем ввода соответствующего артикула/кода материала.

#### **11. Список комплектующих и запасных частей**

##### **Клапанные узлы в сборе для клапанов терморегулирующих ТЕ 12-55**

Клапанный узел №	Соответствие с трв	Код заказа
5	ТЕ 12	067D1205R
6	ТЕ 12	067D1206R
7	ТЕ 12	067D1207R
8	ТЕ 12	067D1208R
9	ТЕ 12	067D1209R
10	ТЕ 55	067D5510R
11	ТЕ 55	067D5511R
12	ТЕ 55	067D5512R
13	ТЕ 55	067D5513R
14	ТЕ 55	067D5514R

<b></b>