

## Краны шаровые стальные RJIP Premium DN15–DN600 полнопроходные

### Описание и область применения



Шаровые краны RJIP Premium — двухпозиционная запорная арматура, предназначенная для использования в отопительных и промышленных установках для жидких сред.

Класс герметичности А по ГОСТ 9544.

Стальные шаровые краны RJIP Premium предназначены для работы с водой наружных и внутренних тепловых сетей при температуре теплоносителя до 200 °С, соответствующей требованиям к качеству сетевой воды согласно СП 124.13330.2012, Приложение Е «Требования к качеству сетевой и подпиточной воды тепловых сетей» (жидкости группы 1 и 2 согласно ТР ТС 032/2013).

Шаровые краны RJIP Premium также могут применяться в системах холодоснабжения с водогликолевой смесью.

Полностью сварной стальной корпус кранов отвечает современным требованиям, предъявляемым к арматуре, применяемой в системах теплоснабжения, и обеспечивает высокую степень безопасности.

Корпус крана изготовлен из углеродистой стали и окрашен в два слоя с наружной стороны.

Самообжимная конструкция уплотнения шара, представляющая собой специальные тарельчатые пружины с кольцами из фторопласта, армированного углеволокном, обеспечивает необходимую герметичность закрытия крана и оптимальный крутящий момент, требуемый для поворота шара. В базовом исполнении краны имеют полный проход и обладают повышенной пропускной способностью по сравнению с аналогами, благодаря своим конструктивным особенностям (цилиндрическая вставка в шаре).

### Основные характеристики

**DN** = 15–600 мм.

**Номинальное давление:** PN = 16, 25, 40 бар.

**Температура рабочей среды:** от –20 до 180 °С (от –40 до +200 °С кратковременно).

**Минимальная температура окружающей среды:**

- для крана: для температур ниже –20 °С применение термоизоляции обязательно (гарантирующее температуру элементов крана не ниже –20 °С).
- для ручного редукторного привода: –30 °С (редукторные приводы для более низких температур – по запросу).

**Минимальная температура хранения и транспортировки:** от –50 °С.


**Теплоноситель:** вода или водогликолевые смеси с концентрацией гликоля до 50 %.

Шаровой кран не предназначен для работы с паром.


Шаровые краны производятся с присоединительными размерами патрубков и фланцев в соответствии с ГОСТ. Такое соответствие присоединительных размеров позволяет упростить процесс проектирования и монтажа кранов.

**Номенклатура и  
кодовые номера для  
оформления заказа**

Кран шаровой RJIP Premium полнопроходной с рукояткой приварной  
Обозначение: RJIP Premium FB/WW/H


Эскиз	DN, мм	Кодовый номер	Номи- нальное давление PN, бар	Температура пере- мещаемой среды/ температура крат- ковременно, °С		Условная пропускная способность K <sub>v57</sub> , м <sup>3</sup> /ч	Монтаж- ная длина, мм
				T <sub>мин.</sub>	T <sub>макс.</sub>		
	15	065N1100R	40	-20/-40	180/200	18	205
	20	065N1105R				46	230
	25	065N1110R				71	260
	32	065N1115R				79	300
	40	065N1120R				125	300
	50	065N1125R				189	300
	65	065N1130R	25			328	300
	80	065N1135R				494	325
	100	065N1740R				1358	320
	125	065N1745R				2156	350
	150	065N1751R				2372	486

Кран шаровой RJIP Premium полнопроходной с рукояткой, фланцевый  
Обозначение: RJIP Premium FB/FF/H


Эскиз	DN, мм	Кодовый номер	Номи- нальное давление PN, бар	Температура пере- мещаемой среды/ температура крат- ковременно, °С		Условная пропускная способность K <sub>v57</sub> , м <sup>3</sup> /ч	Монтаж- ная длина, мм	
				T <sub>мин.</sub>	T <sub>макс.</sub>			
	15	065N1300R	40	-20/-40	180/200	18	277	
	20	065N1305R				46	308	
	25	065N1310R				71	342	
	32	065N1315R				79	392	
	40	065N1320R				125	392	
	50	065N1325R				189	398	
	65	065N1330R	25			328	402	
	80	065N1335R				494	433	
	100	065N1940R				1358	428	
	125	065N1945R				2156	473	
	150	065N1951R				2372	609	
	65	065N1230R				16	328	408
	80	065N1235R					494	437
	100	065N1840R	1358				443	
	125	065N1845R	2156				489	
	150	065N1851R	2372				631	

**Номенклатура и кодовые номера для оформления заказа (продолжение)**


Кран шаровой RJIP Premium с ручным редуктором приварной.  
 Обозначение: RJIP Premium FB/WW/WG

Эскиз	DN, мм	Кодовый номер	Номинальное давление PN, бар	Температура перемещаемой среды/температура кратковременно, °C		Условная пропускная способность $K_{vs}$ , м <sup>3</sup> /ч	Монтажная длина, мм
				T <sub>мин.</sub>	T <sub>макс.</sub>		
	50	065N1123R	25	-20/-40	180/200	189	300
	65	065N1131R				328	300
	80	065N1136R				494	325
	100	065N1141R				1358	320
	125	065N1146R				2156	350
	150	065N1151R				2372	486
	200	065N1156R				3698	599
	250	065N1161R				5725	685
	300	065N1166R				22560	760
	350	065N1173R				27680	840
	400	065N1176R				35050	915
	500	065N1183R				55005	1143
	600	065N1186R				91500	1346

Кран шаровой RJIP Premium с ручным редуктором, фланцевый.  
 Обозначение: RJIP Premium FB/FF/WG


Эскиз	DN, мм	Кодовый номер	Номинальное давление PN, бар	Температура перемещаемой среды/температура кратковременно, °C		Условная пропускная способность $K_{vs}$ , м <sup>3</sup> /ч	Монтажная длина, мм
				T <sub>мин.</sub>	T <sub>макс.</sub>		
	50	065N1232R	16	-20/-40	180/200	189	398
	65	065N1231R				328	402
	80	065N1236R				494	433
	100	065N1241R				1358	429
	125	065N1246R				2156	473
	150	065N1251R				2372	609
	200	065N1256R				3698	722
	250	065N1261R				5725	824
	300	065N1266R				22560	904
	350	065N1273R				27680	992
	400	065N1276R				35050	1077
	500	065N1283R				55005	1335
	600	065N1286R				91500	1540

**Номенклатура и кодовые номера для оформления заказа (продолжение)**

Эскиз	DN, мм	Кодовый номер	Номинальное давление PN, бар	Температура перемещаемой среды/температура одновременно, °С		Условная пропускная способность $K_{vs}$ , м <sup>3</sup> /ч	Монтажная длина, мм
				T <sub>мин.</sub>	T <sub>макс.</sub>		
	50	065N1323R	25	-20/-40	180/200	189	398
	65	065N1331R				328	408
	80	065N1336R				494	437
	100	065N1341R				1358	445
	125	065N1346R				2156	489
	150	065N1351R				2372	631
	200	065N1356R				3698	756
	250	065N1361R				5725	844
	300	065N1366R				22560	932
	350	065N1373R				27680	1022
	400	065N1376R				35050	1127
	500	065N1383R				55005	1355
	600	065N1386R				91500	1590



Кран шаровой RJIP Premium под привод, приварной.

Обозначение: RJIP Premium FB/WW/GF

Эскиз	DN, мм	Кодовый номер	Номинальное давление PN, бар	Температура перемещаемой среды/температура одновременно, °С		Условная пропускная способность $K_{vs}$ , м <sup>3</sup> /ч	Монтажная длина, мм
				T <sub>мин.</sub>	T <sub>макс.</sub>		
	50	065N1128R	25	-20/-40	180/200	189	300
	65	065N1132R				328	300
	80	065N1137R				494	325
	100	065N1142R				1358	320
	125	065N1147R				2156	350
	150	065N1152R				2372	486
	200	065N1157R				3698	599
	250	065N1162R				5725	685
	300	065N1167R				22560	760
	350	065N1174R				27680	840
	400	065N1177R				35050	915
	500	065N1184R				55005	1143
	600	065N1187R				91500	1346

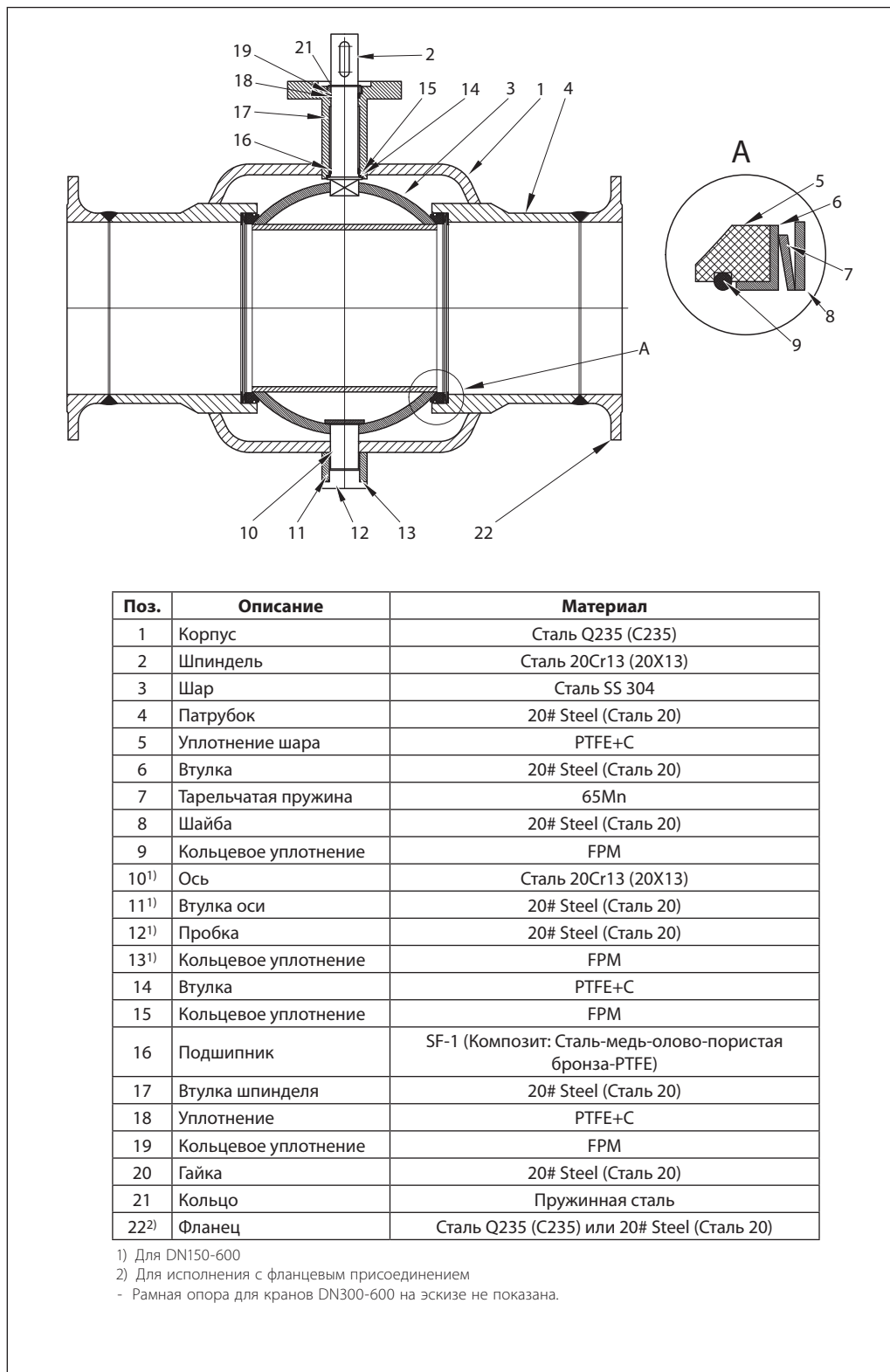
**Номенклатура и кодовые номера для оформления заказа (продолжение)**

 Кран шаровой RJIP Premium под привод, фланцевый.  
 Обозначение: RJIP Premium FB/FF/GF

Эскиз	DN, мм	Кодовый номер	Номинальное давление PN, бар	Температура перемещаемой среды/температура кратковременно, °C		Условная пропускная способность $K_{vs}$ , м <sup>3</sup> /ч	Монтажная длина, мм
				T <sub>мин.</sub>	T <sub>макс.</sub>		
	50	065N1328R	16	-20/-40	180/200	189	398
	65	065N1232R				328	402
	80	065N1237R				494	433
	100	065N1242R				1358	429
	125	065N1247R				2156	473
	150	065N1252R				2372	609
	200	065N1257R				3698	722
	250	065N1262R				5725	824
	300	065N1267R				22560	904
	350	065N1274R				27680	992
	400	065N1277R				35050	1077
	500	065N1284R				55005	1335
	600	065N1287R				91500	1540
	50	065N1328R	25	-20/-40	180/200	189	398
	65	065N1332R				328	408
	80	065N1337R				494	437
	100	065N1342R				1358	445
	125	065N1347R				2156	489
	150	065N1352R				2372	631
	200	065N1357R				3698	756
	250	065N1362R				5725	844
	300	065N1367R				22560	932
	350	065N1374R				27680	1022
	400	065N1377R				35050	1127
	500	065N1384R				55005	1355
	600	065N1387R				91500	1590

**Ручной редукторный привод**

Эскиз	DN, мм	Кодовый номер	Тип	T <sub>раб.</sub> °C	IP
	65	065N0700R	RJIP Червячный редуктор для ШК DN65 станд. пр., DN50 полн. пр.	От -30 до +80	67
	80, 100	065N0701R	RJIP Червячный редуктор для ШК DN80–100 станд. пр., DN65–80 полн. пр.		
	125, 150	065N0702R	RJIP Червячный редуктор для ШК DN125–150 станд. пр., DN100–125 полн. пр.		
	200	065N0703R	RJIP Червячный редуктор для ШК DN200 станд. пр., DN150 полн. пр.		
	250	065N0704R	RJIP Червячный редуктор для ШК DN250 станд. пр., DN200 полн. пр.		
	300, 350	065N0715R	RJIP Червячный редуктор для ШК DN300–350 станд. пр., DN250–300 полн. пр.		
	400	065N0707R	RJIP Червячный редуктор для ШК DN400 станд. пр., DN350 полн. пр.		
	500	065N0717R	RJIP Червячный редуктор для ШК DN500 станд. пр., DN400 полн. пр.		
	600	065N0709R	RJIP Червячный редуктор для ШК DN600 станд. пр., DN500 полн. пр.		

**Устройство и материалы**


Поз.	Описание	Материал
1	Корпус	Сталь Q235 (C235)
2	Шпindelь	Сталь 20Cr13 (20X13)
3	Шар	Сталь SS 304
4	Патрубок	20# Steel (Сталь 20)
5	Уплотнение шара	PTFE+C
6	Втулка	20# Steel (Сталь 20)
7	Тарельчатая пружина	65Mn
8	Шайба	20# Steel (Сталь 20)
9	Кольцевое уплотнение	FPM
10 <sup>1)</sup>	Ось	Сталь 20Cr13 (20X13)
11 <sup>1)</sup>	Втулка оси	20# Steel (Сталь 20)
12 <sup>1)</sup>	Пробка	20# Steel (Сталь 20)
13 <sup>1)</sup>	Кольцевое уплотнение	FPM
14	Втулка	PTFE+C
15	Кольцевое уплотнение	FPM
16	Подшипник	SF-1 (Композит: Сталь-медь-олово-пористая бронза-PTFE)
17	Втулка шпинделя	20# Steel (Сталь 20)
18	Уплотнение	PTFE+C
19	Кольцевое уплотнение	FPM
20	Гайка	20# Steel (Сталь 20)
21	Кольцо	Пружинная сталь
22 <sup>2)</sup>	Фланец	Сталь Q235 (C235) или 20# Steel (Сталь 20)

1) Для DN150-600

2) Для исполнения с фланцевым присоединением

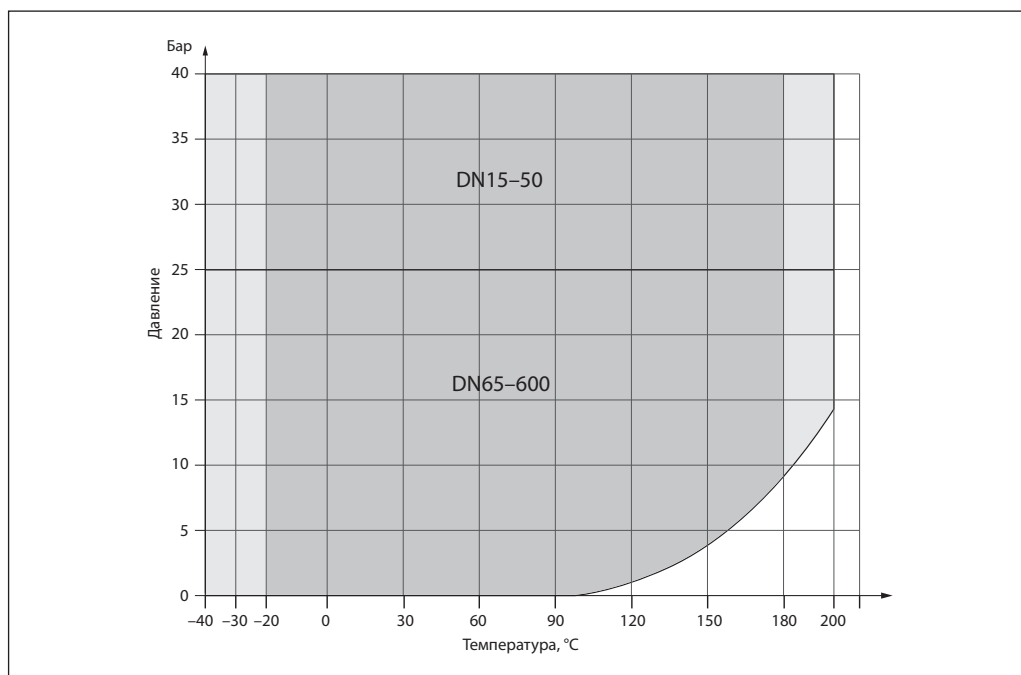
- Рамная опора для кранов DN300-600 на эскизе не показана.

## Техническое описание

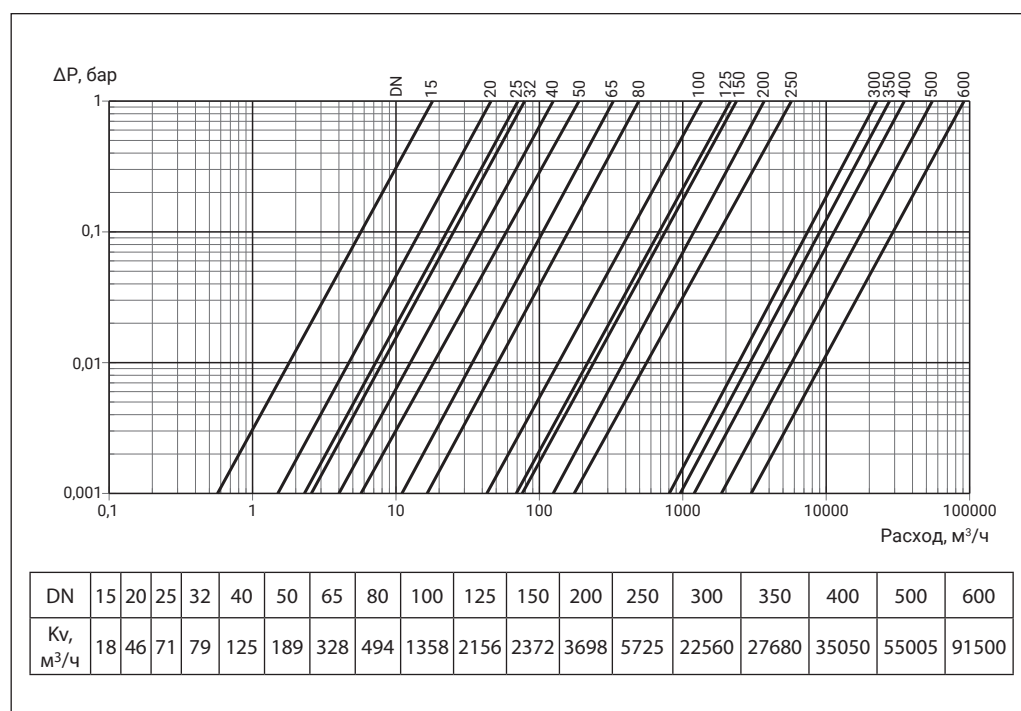
Краны шаровые стальные RJIP Premium DN15–DN600 полнопроходные

## Рабочая зона

Ниже приведена рабочая зона шаровых кранов RJIP Premium WW (под приварку). Для шаровых кранов в исполнении с фланцами максимальное давление ограничивается номинальным рабочим давлением фланцев.



## Гидравлические потери



**Выбор, монтаж и эксплуатация**

Диаметр шарового крана подбирается по конструктивному принципу, т. е. равным диаметру трубы.

Потери давления на полностью открытом шаровом кране определяются с учетом приведенных выше значений пропускной способности  $K_v$ .

Кран поставляется потребителю в положении «Открыто».

При подъеме и перемещении крана запрещается захват его за рукоятку.

Кран устанавливается на трубопровод в открытом положении. Монтажное положение любое.

Установку кранов под приварку на трубопровод следует производить электросваркой с одновременным охлаждением корпуса влажной тканью. Кран при этом должен быть полностью в открытом положении.

Установку фланцевых шаровых кранов следует производить с использованием стальных ответных фланцев по ГОСТ 33259 с соответствующими DN, PN, прокладками и крепежом.

Установленный шаровый кран не должен испытывать нагрузок со стороны трубопровода.

Если кран установлен как последний элемент системы, рекомендуется закрыть его фланцевой заглушкой до дальнейшего наращивания системы, а клапан оставить в открытом положении.

Кран поставляется потребителю в положении «Открыто». Открытие и закрытие осуществляется поворотом ручки на  $90^\circ$  в направлении стрелки, изображенной на ручке. В положении «Открыто» ручка располагается вдоль корпуса крана, а в положении «Закрыто» — поперек.

Перед испытанием на герметичность система должна быть промыта и медленно заполнена чистой водой. Этим достигаются эффективное удаление воздушных скоплений из полостей крана вокруг шара и надежная смазка кольцевых уплотнений.

**Испытания на герметичность**

Кран поставляется потребителю испытанным и не требует дополнительной регулировки. Второй раз кран проверяется на герметичность вместе с испытаниями трубопроводной системы. По возможности следует избегать испытаний системы при закрытом кране. Если это неизбежно, то следует повышать давление в системе постепенно. Резкое повышение давления не допускается.

**Проверка работоспособности**

После испытаний на герметичность необходимо проделать несколько циклов «Открыто/Закрыто», чтобы проверить правильность его функционирования и обеспечить образование водной пленки на всех трущихся поверхностях. Для поворота крана с рукояткой следует плавно увеличивать усилие, прикладываемое к рукоятке, до тех пор, пока запорный шар не сдвинется с места.

Запрещается использовать дополнительные рычаги или прикладывать к рукоятке ударные нагрузки.

**Эксплуатация**

Шаровой кран является запорным. Лишь в процессе заполнения или слива кран может непродолжительное время находиться в промежуточном положении. Эксплуатация шаровых кранов в промежуточном положении (между «Открыто/Закрыто») строго запрещена.

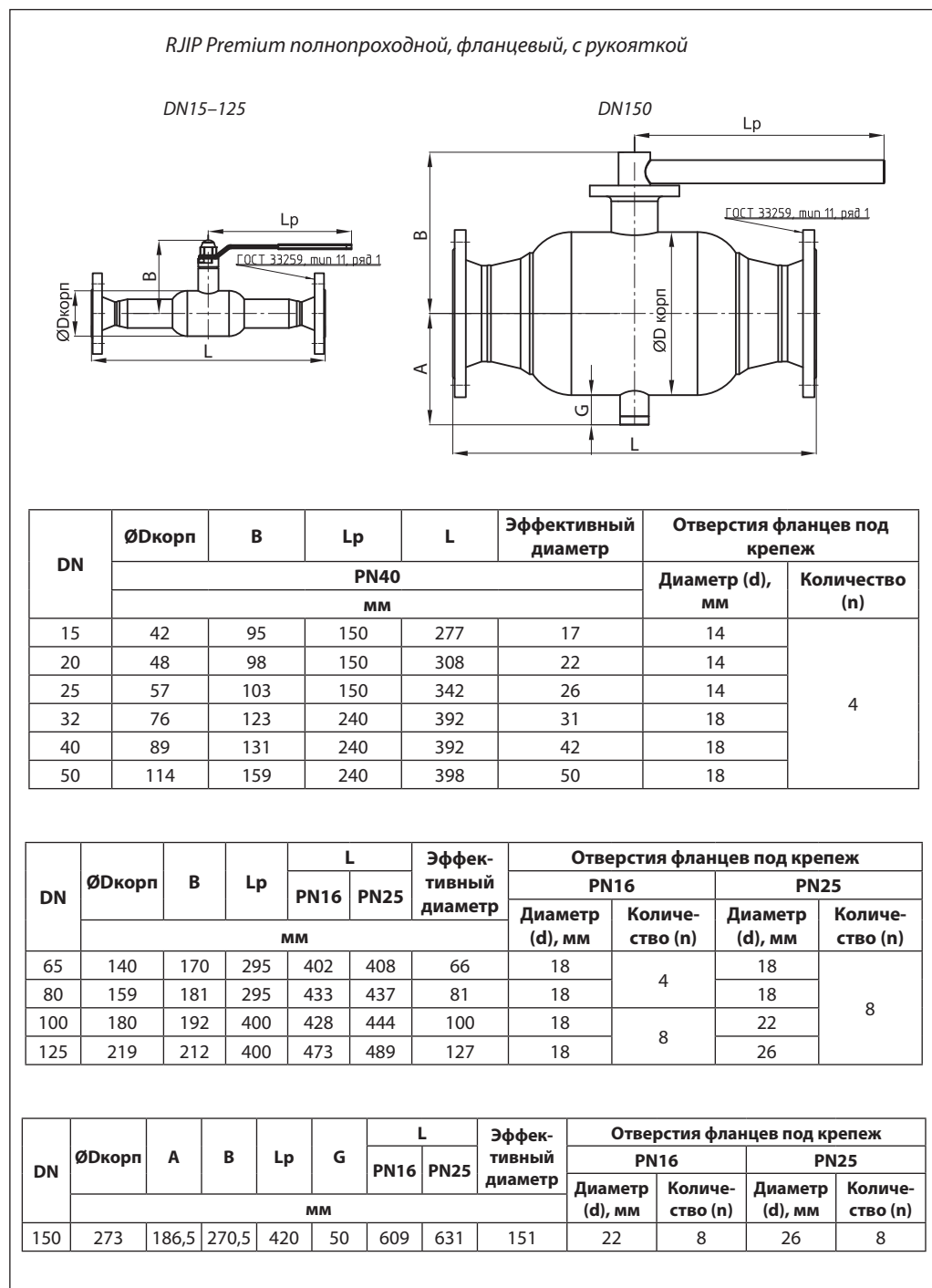
Необходимо периодически (не реже 4 раз в год) проверять работоспособность крана, проведя несколько циклов его полного открытия/закрытия.

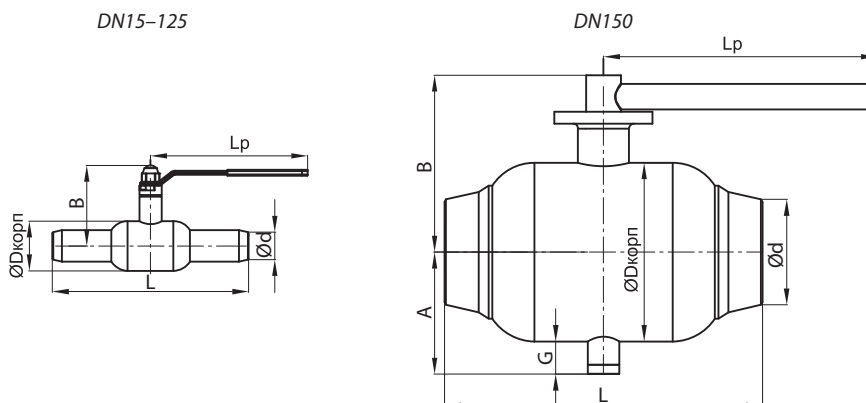
*Кран шаровой RJIP не допускается применять в системах ХВС, ГВС, а также в системах, где рабочей средой является пар.*

**Предотвращение замерзания**

Для максимального слива жидкости из корпуса крана при опорожнении трубопровода шар должен быть повернут в среднее положение (около  $45^\circ$ ).

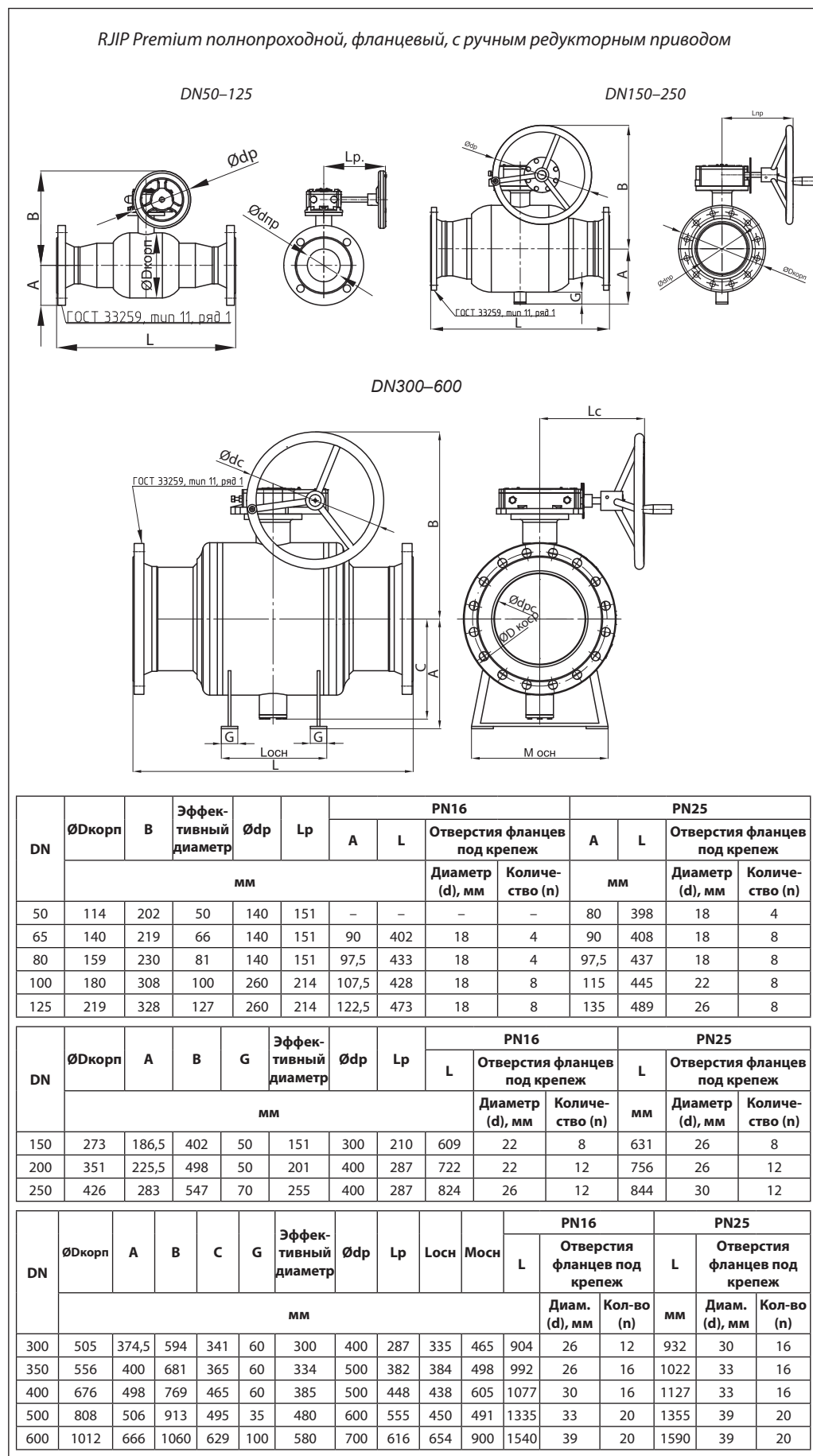


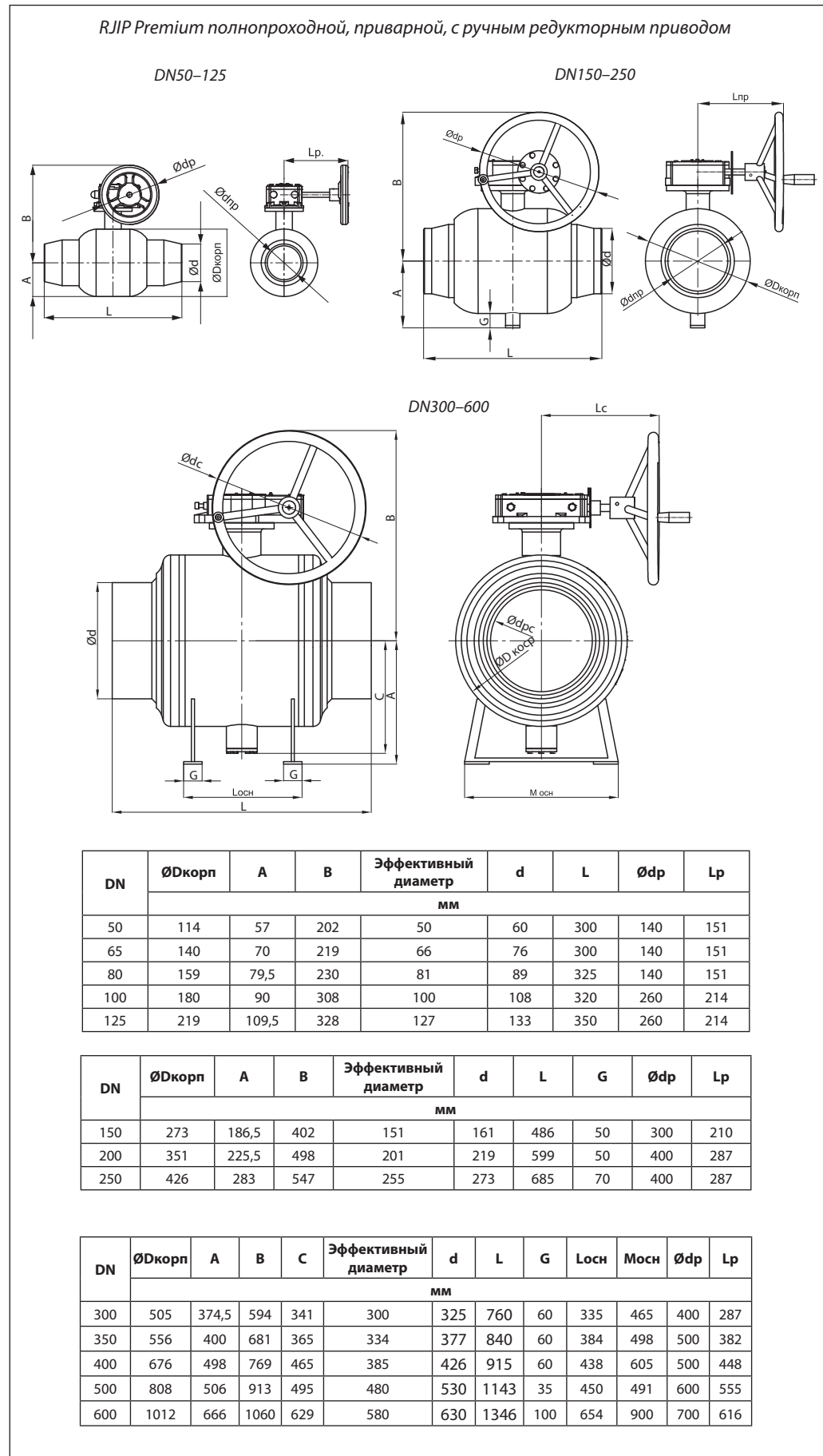
**Габаритные и присоединительные размеры**


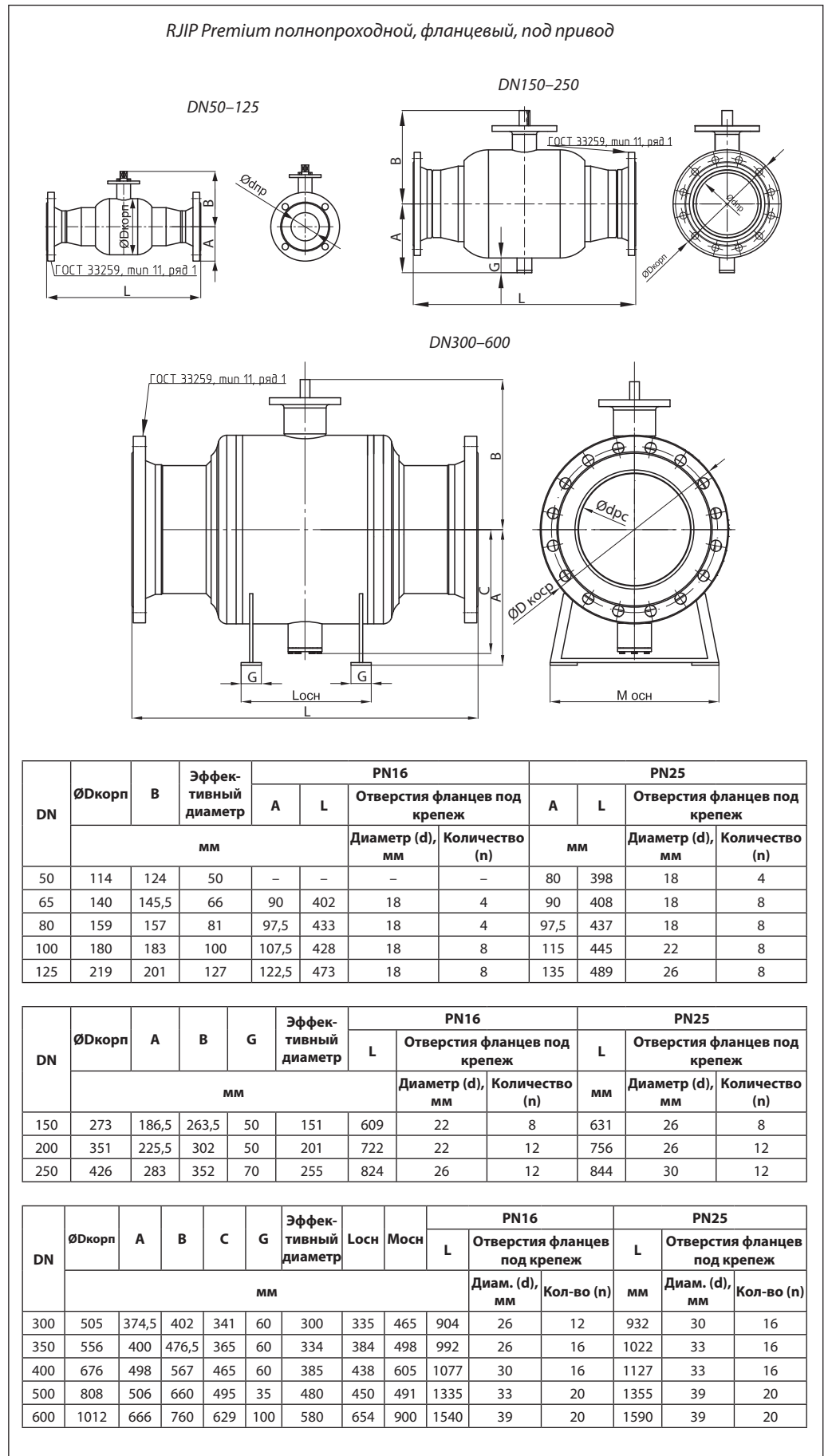
**Габаритные и присоединительные размеры (продолжение)**
*RJIP Premium полнопроходной, приварной, с рукояткой*


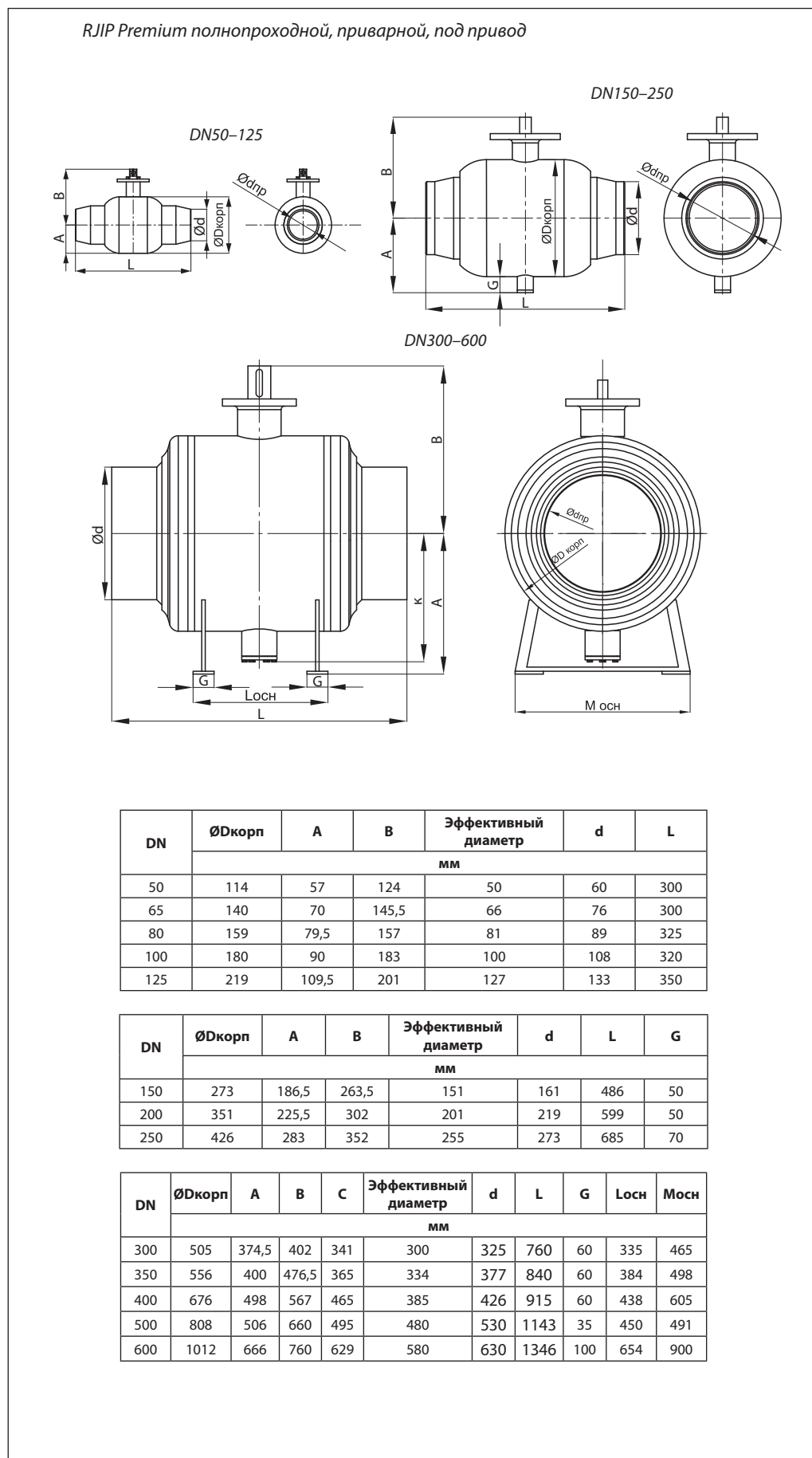
DN	ØDкорп	B	Lp	L	Ød	Эффективный диаметр
15	42	95	150	205	21	17
20	48	98	150	230	26,8	22
25	57	103	150	260	33,5	26
32	76	123	240	300	42	31
40	89	131	240	300	48	42
50	114	159	240	300	60	50
65	140	170	295	300	76	66
80	159	181	295	325	89	81
100	180	192	400	320	108	100
125	219	212	400	350	133	127

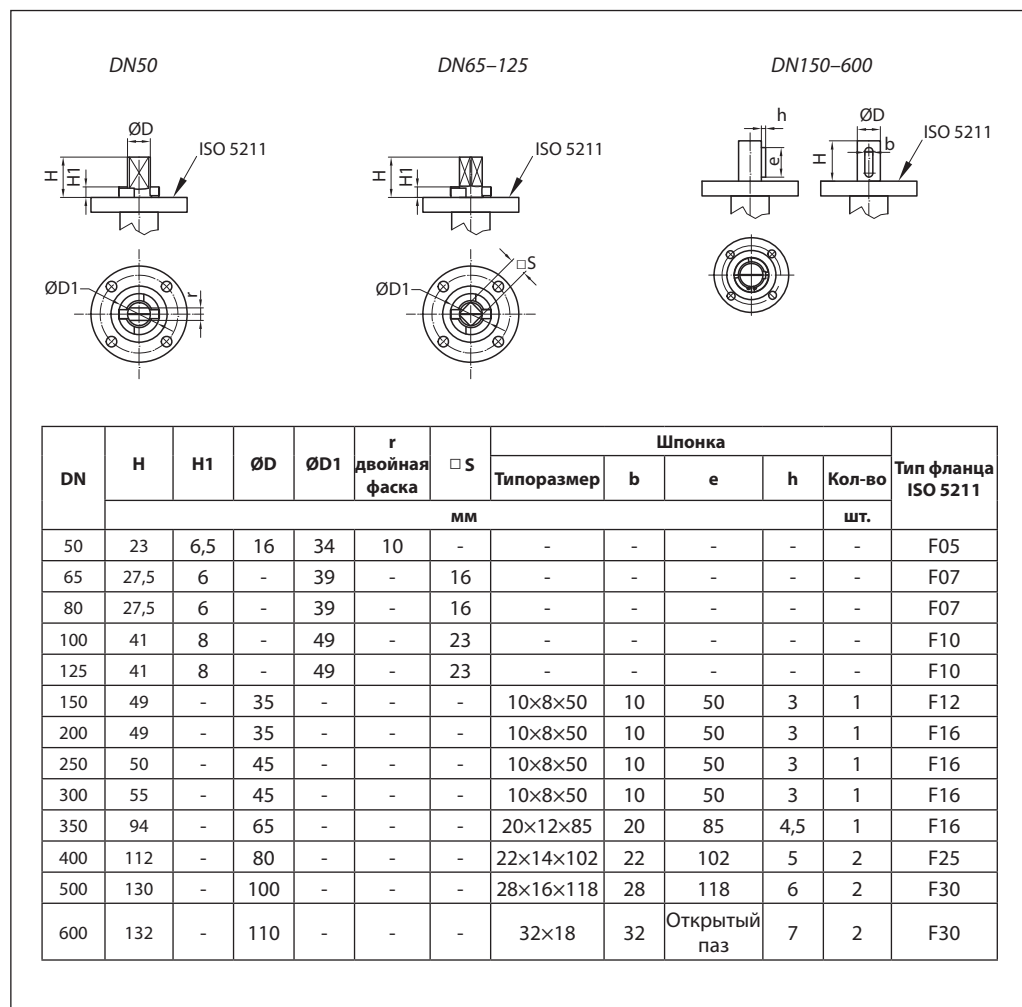
DN	ØDкорп	A	B	Lp	L	G	Ød	Эффективный диаметр
150	273	186,5	214,5	420	486	50	161	151

**Габаритные и присоединительные размеры (продолжение)**


**Габаритные и присоединительные размеры (продолжение)**


**Габаритные и присоединительные размеры (продолжение)**


**Габаритные и  
присоединительные  
размеры (продолжение)**


**Габаритные и присоединительные размеры (продолжение)**


**Центральный офис • Компания «Ридан»**

Россия, 143581 Московская обл., м.о. Истра, дер. Лешково, 217.

Телефоны: +7 (495) 792-57-57 (Москва), +8 (800) 700 888 5 (регионы) • E-mail [he@ridan.ru](mailto:he@ridan.ru) • [ridan.ru](http://ridan.ru)

---

Компания «Ридан» не несет ответственности за опечатки в каталогах, брошюрах и других изданиях, а также оставляет за собой право на модернизацию своей продукции без предварительного оповещения. Это относится также к уже заказанным изделиям при условии, что такие изменения не повлекут за собой последующих корректировок уже согласованных спецификаций. Все торговые знаки упомянутые в этом издании являются собственностью соответствующих компаний. «Ридан», логотип «Ридан» являются торговыми знаками компании «Ридан». Все права защищены.



## Привод электрический АМВ для шаровых кранов RJIP Premium

### Описание и область применения



Приводы Ридан серии АМВ — это промышленные многофункциональные электроприводы с крутящим моментом от 50 до 20 000 Нм, предназначенные для управления четверть-оборотной арматурой, такой как стальные шаровые краны RJIP и подобной им.

Электропривод состоит из корпуса, внутри которого смонтированы электродвигатель, механический редуктор, плата управления.

Корпус выполнен из алюминиевого сплава, окрашен порошковой окраской.

### Основные характеристики

**Напряжение питания:**

- 380 В, 50 Гц, 3-фазный,
- 220 В, 50 Гц, 1-фазный.

**Диапазон крутящих моментов** от 50 до 20 000 Нм.

**Изоляция двигателя** класс F.

**Класс пыле-влагозащиты** IP67.

**Температура окружающей среды** от -25 до +70 °С.

**Режим работы:** кратковременный S4-25 % с защитой от перегрева  $t = 120 \pm 5$  °С.

Предусмотрен встроенный подогреватель контактов для защиты электрической части от конденсата (включение в цепь питания обязательно).

Возможно исполнение с классом пыле-влагозащиты IP68.

Возможно исполнение для температур окружающей среды: от -40 до +70 °С.

Модификация АМВ-Н — это четверть-оборотный электропривод, предназначенный для работы привода и арматуры в режиме «открыто-закрыто».

Модификация АМВ-М состоит из многооборотного привода и отдельно устанавливаемого понижающего механического редуктора. Эта модификация предназначена для работы привода и арматуры в режиме «открыто-закрыто».

При установке на привод интеллектуального блока управления реализуются функции коммутации, защиты, обратной связи, местного управления приводом.

**Номенклатура и кодовые номера для оформления заказа**
*Электрический привод АМВ-Н и АМВ-М 380 В для шаровых кранов RJIP (регулярные поставки на склад)<sup>1</sup>*

Эскиз	DN шарового крана, мм		Кодовый номер	Кодовый номер адаптера	Тип	Мощность, Вт	Время поворота на 90°	Ток, А		Вес, кг
	СП <sup>2</sup>	ПП <sup>2</sup>						ном.	пуск.	
	65	50	<b>065L8210R</b>	<b>065L8210AR<sup>3</sup></b>	АМВ-Н-006	20	27	0,18	0,35	6,9
	80, 100	65, 80	<b>065L8211R</b>	<b>065L8211AR<sup>3</sup></b>	АМВ-Н-010	20	27	0,18	0,35	6,9
	125, 150	100, 125	<b>065L8212R</b>	<b>065L8212AR<sup>3</sup></b>	АМВ-Н-030	60	32	0,38	1,1	20,5
	200	150	<b>065L8213R</b>	Не требуется	АМВ-Н-080	120	38	0,41	1,16	33,4
	250	200	<b>065L8214R</b>	Не требуется	АМВ-Н-170	200	34	0,8	2,3	44
	300	250	<b>065L8215R</b>	Не требуется	АМВ-Н-350	200	78	0,8	2,3	80
	350	300	<b>065L8216R</b>	Не требуется	АМВ-Н-500	200	108	0,8	2,3	80
	400	350	<b>065L8217R</b>	Не требуется	АМВ-Н-500	200	108	0,8	2,3	80
	500	400	<b>065L8218R</b>	Не требуется	АМВ-М-20 + MY-4-1SD	550	165	2,5	10,2	99
	600	500	<b>065L8219R</b>	Не требуется	АМВ-М-45 + MY-6-1SD	1100	135	2,6	10,4	167

*Электрический привод АМВ-Н и АМВ-М 380 В в блоком местного управления для шаровых кранов RJIP (под заказ)<sup>1</sup>*

Эскиз	DN шарового крана, мм		Кодовый номер	Кодовый номер адаптера	Тип	Мощность, Вт	Время поворота на 90°	Ток, А		Вес, кг
	СП <sup>2</sup>	ПП <sup>2</sup>						ном.	пуск.	
	65	50	<b>065L8250R</b>	<b>065L8210AR<sup>3</sup></b>	АМВ-Н-006	20	27	0,18	0,35	7,2
	80, 100	65, 80	<b>065L8251R</b>	<b>065L8211AR<sup>3</sup></b>	АМВ-Н-010	20	27	0,18	0,35	7,2
	125, 150	100, 125	<b>065L8252R</b>	<b>065L8212AR<sup>3</sup></b>	АМВ-Н-030	60	32	0,38	1,1	21
	200	150	<b>065L8253R</b>	Не требуется	АМВ-Н-080	120	38	0,41	1,16	34
	250	200	<b>065L8254R</b>	Не требуется	АМВ-Н-170	200	34	0,8	2,3	45
	300	250	<b>065L8255R</b>	Не требуется	АМВ-Н-350	200	78	0,8	2,3	81
	350	300	<b>065L8256R</b>	Не требуется	АМВ-Н-500	200	108	0,8	2,3	81
	400	350	<b>065L8257R</b>	Не требуется	АМВ-Н-500	200	108	0,8	2,3	81
	500	400	<b>065L8258R</b>	Не требуется	АМВ-М-20 + MY-4-1SD	550	165	2,5	10,2	101
	600	500	<b>065L8259R</b>	Не требуется	АМВ-М-45 + MY-6-1SD	1100	135	2,6	10,4	169

*Электрический привод АМВ-Н и АМВ-М 220 В для шаровых кранов RJIP (регулярные поставки на склад)<sup>1</sup>*

Эскиз	DN шарового крана, мм		Кодовый номер	Кодовый номер адаптера	Тип	Мощность, Вт	Время поворота на 90°	Ток, А		Вес, кг
	СП <sup>2</sup>	ПП <sup>2</sup>						ном.	пуск.	
	65	50	<b>065L8180R</b>	<b>065L8210AR<sup>3</sup></b>	АМВ-Н-006	20	27	0,52	0,73	6,9
	80, 100	65, 80	<b>065L8181R</b>	<b>065L8211AR<sup>3</sup></b>	АМВ-Н-010	20	27	0,52	0,73	6,9
	125, 150	100, 125	<b>065L8182R</b>	<b>065L8212AR<sup>3</sup></b>	АМВ-Н-030	60	32	1,42	2,5	20,5
	200	150	<b>065L8183R</b>	Не требуется	АМВ-Н-080	120	38	1,75	3,3	33,4
	250	200	<b>065L8184R</b>	Не требуется	АМВ-Н-170	200	34	1,52	3,54	44
	300	250	<b>065L8185R</b>	Не требуется	АМВ-Н-350	200	78	1,52	3,54	80
	350	300	<b>065L8186R</b>	Не требуется	АМВ-Н-500	200	108	1,52	3,54	80
	400	350	<b>065L8187R</b>	Не требуется	АМВ-Н-500	200	108	1,52	6,54	80
	500	400	<b>065L8188R</b>	Не требуется	АМВ-М-20 + MY-4-1SD	550	165	4,1	16,2	99
	600	500	<b>065L8189R</b>	Не требуется	АМВ-М-45 + MY-6-1SD	1100	135	4,4	16,4	167

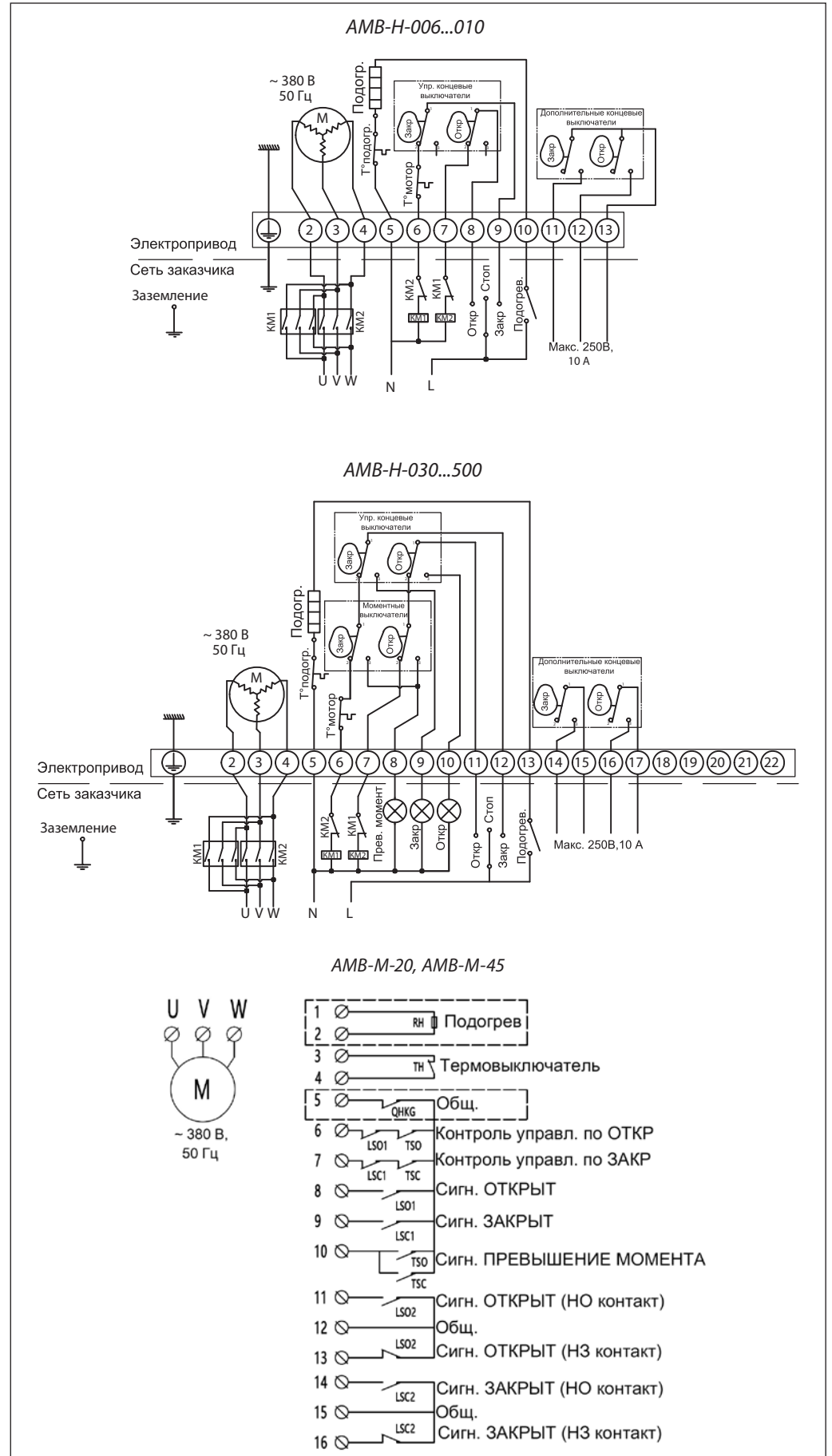
<sup>1</sup> Крепеж не входит в комплектацию. Обеспечивается силами заказчика.

<sup>2</sup> СП — со стандартным проходом, ПП — с полным проходом.

<sup>3</sup> Для сборки электропривода с шаровым краном установка адаптера обязательна.

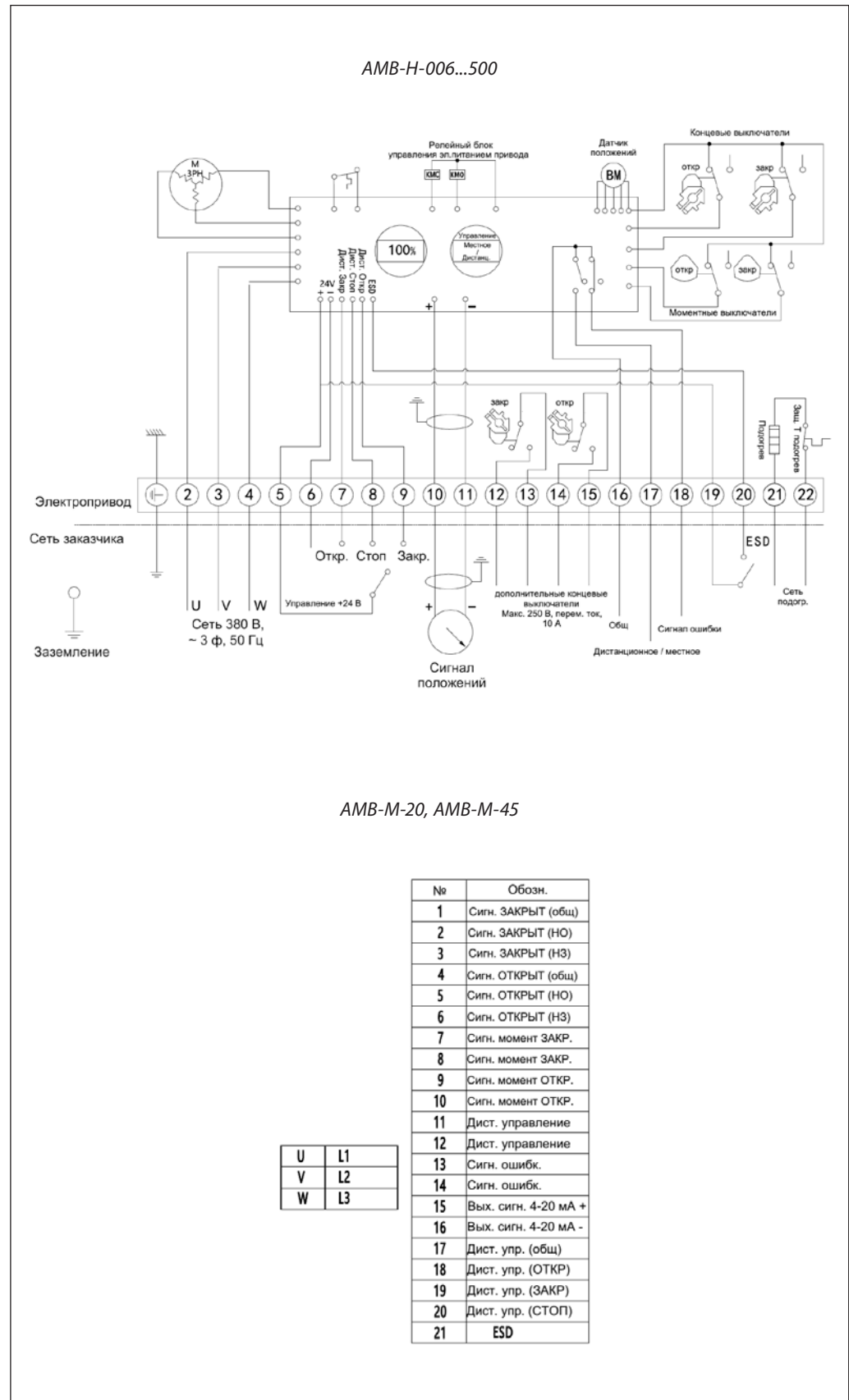
Схемы электрических подключений приводов

**Электропривод**  
**380 В, 50 Гц, режим**  
**ОТКР-ЗАКР, без блока**  
**местного управления**



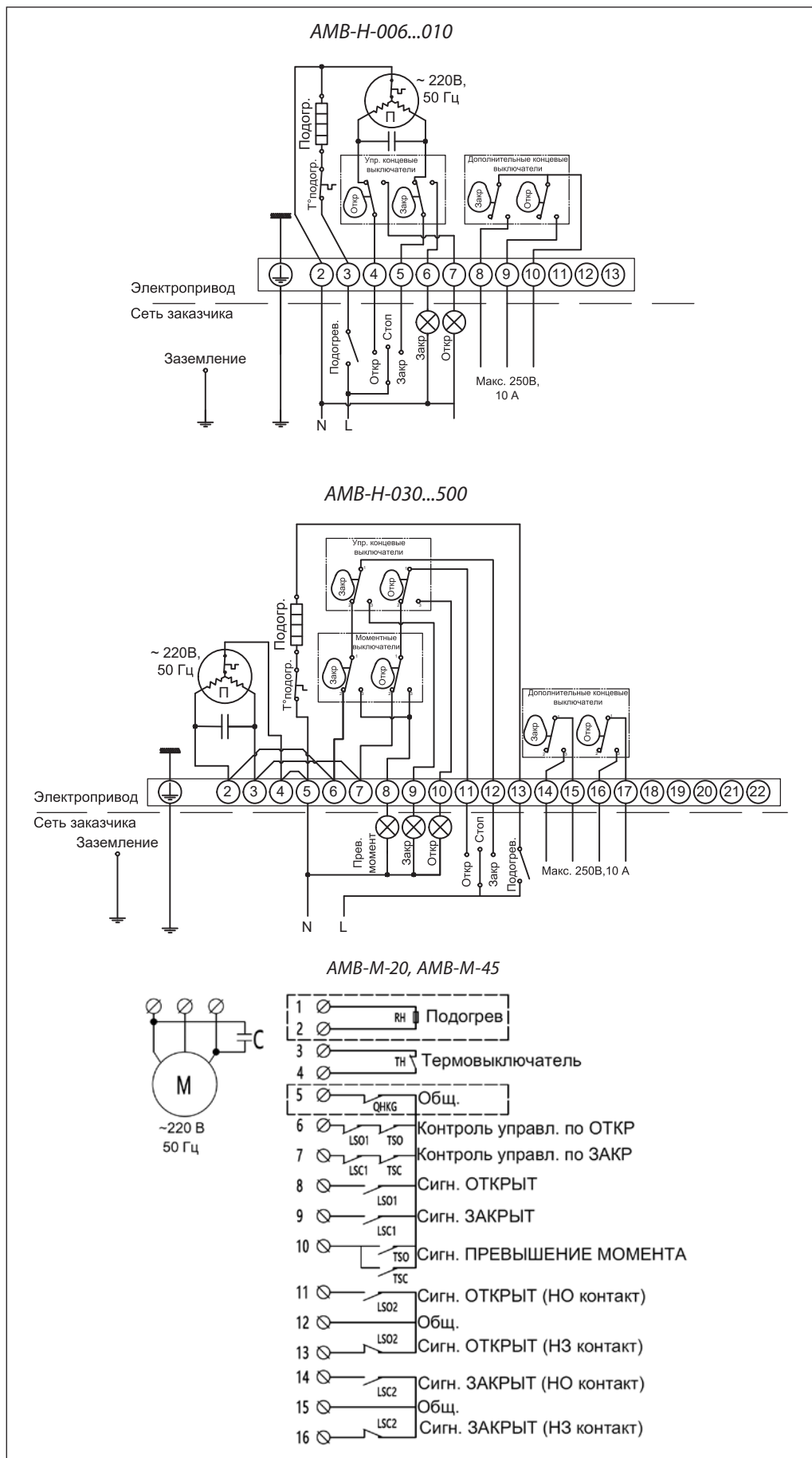
Схемы электрических подключений приводов  
(продолжение)

**Электропривод  
380 В, 50 Гц, режим  
ОТКР-ЗАКР, с блоком  
местного управления**



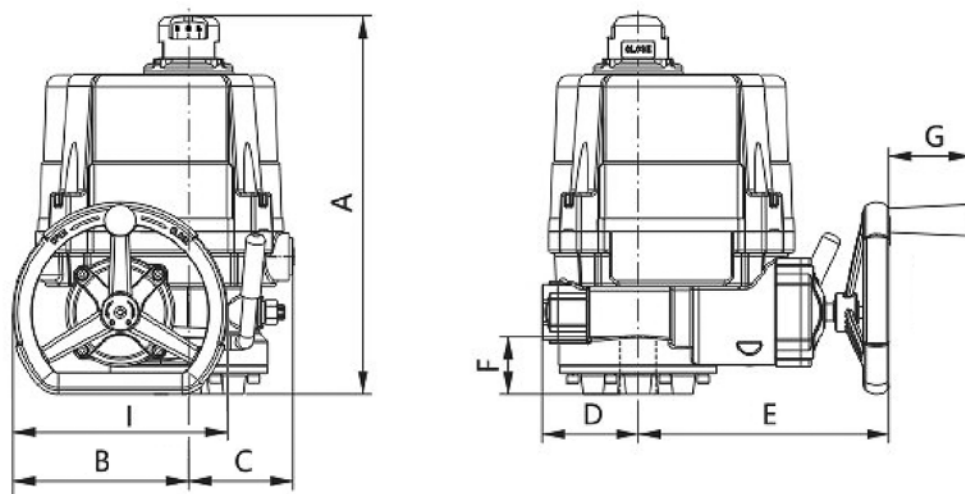
**Схемы электрических подключений приводов**  
(продолжение)

**Электропривод**  
**220 В, 50 Гц, режим**  
**ОТКР-ЗАКР, без блока**  
**местного управления**



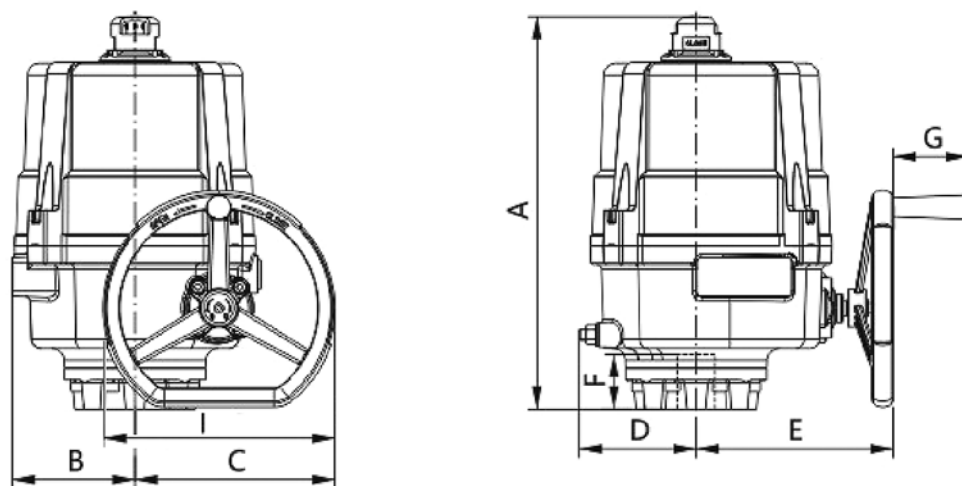
**Габаритные и присоединительные размеры**

Электроприводы АМВ-Н (без блока местного управления)



Для DN	Тип	A, мм	B, мм	C, мм	D, мм	E, мм	F, мм	G, мм	I, мм	Вес, кг
65	АМВ-Н-006	280	92	77	47	171	40	50	100	6,9
80, 100	АМВ-Н-010	280	92	77	47	171	40	50	100	6,9
125, 150	АМВ-Н-030	341	152	98	81	218	52	63	180	20,5

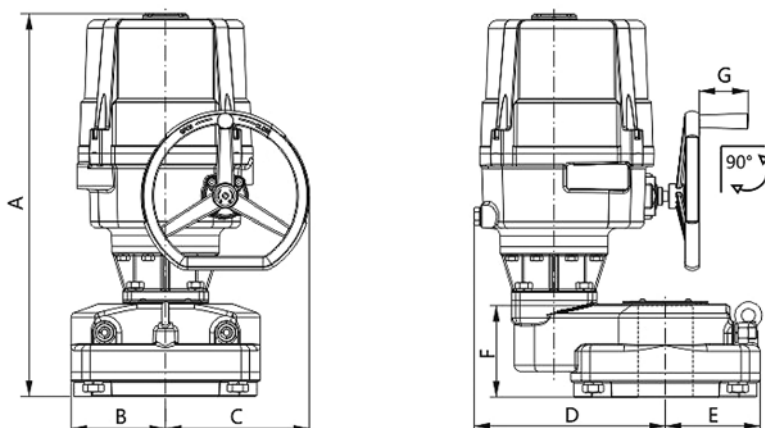
Электроприводы АМВ-Н (без блока местного управления)



Для DN	Тип	A, мм	B, мм	C, мм	D, мм	E, мм	F, мм	G, мм	I, мм	Вес, кг
200	АМВ-Н-080	415	130	212	128	208	58	80	250	33,4
250	АМВ-Н-170	458	145	236	146	236	66	80	280	44

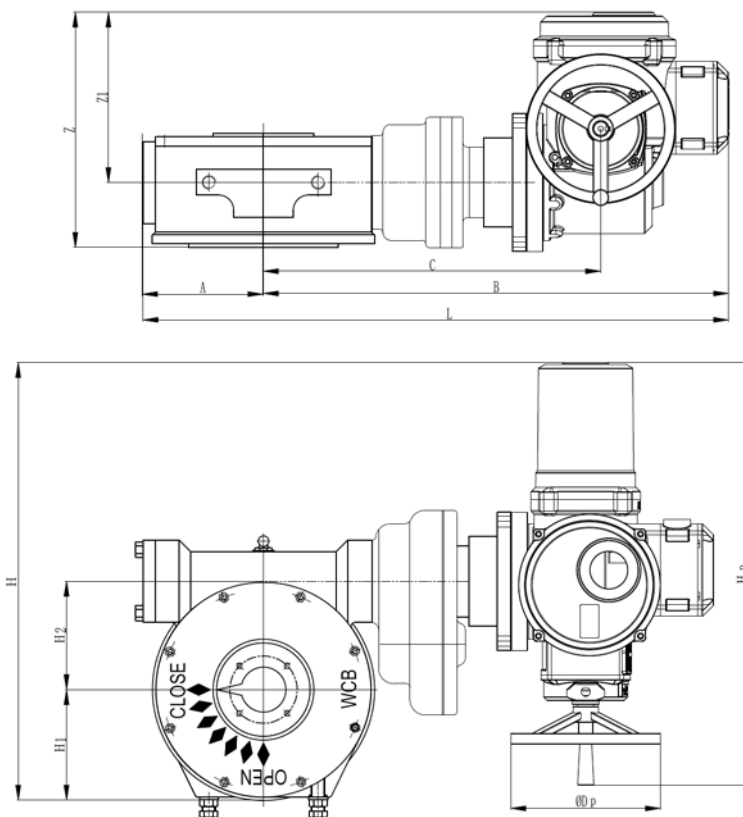
**Габаритные и присоединительные размеры (продолжение)**

Электроприводы АМВ-Н (без блока местного управления)

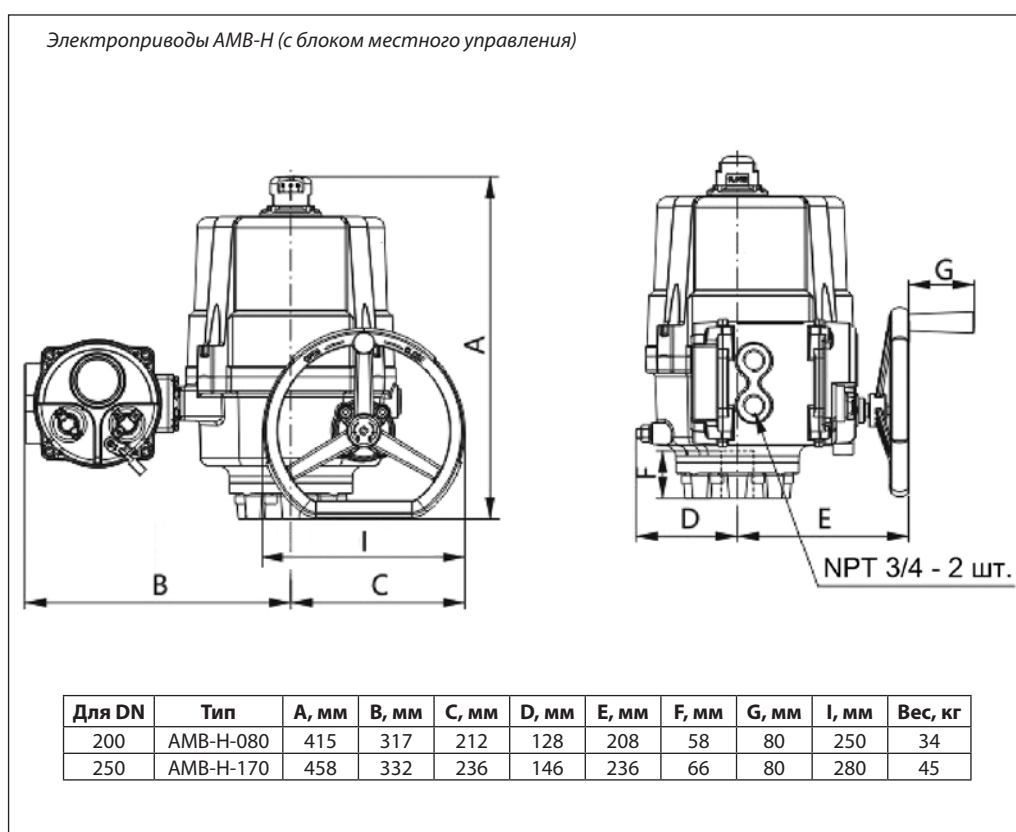
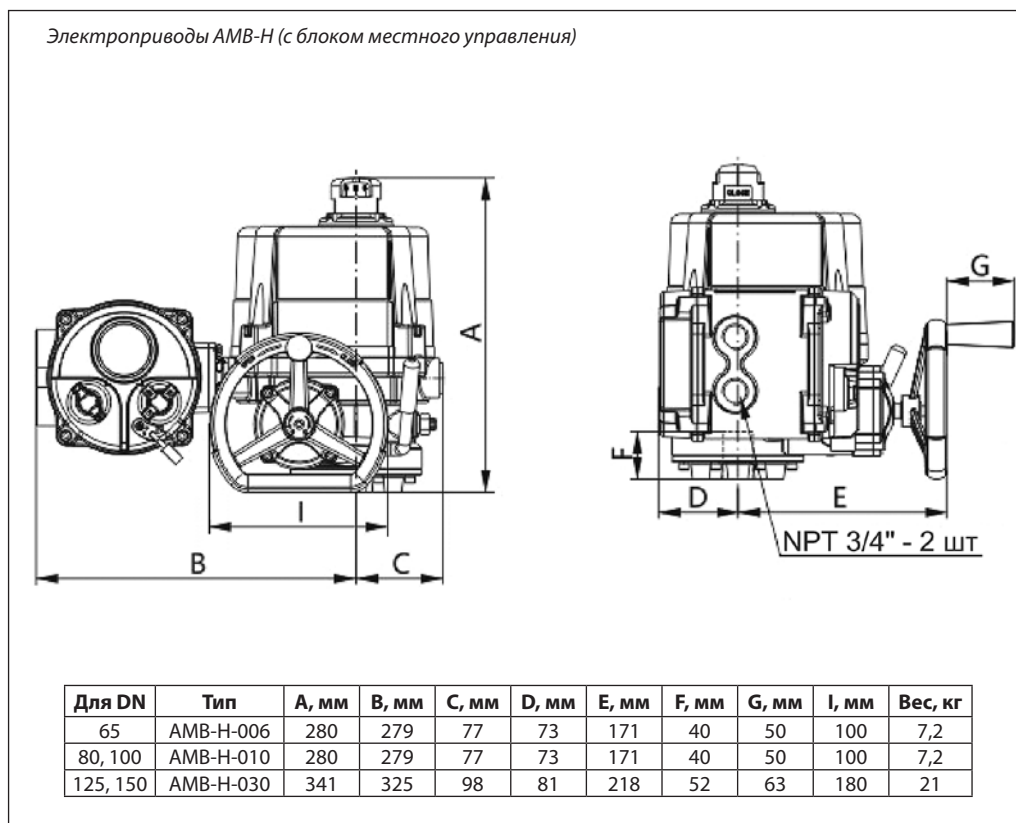


Для DN	Тип	A, мм	B, мм	C, мм	D, мм	E, мм	F, мм	G, мм	Диаметр маховика, мм	Вес, кг
300	АМВ-Н-350	620	145	236	267	110	145	80	280	80
350	АМВ-Н-500	620	145	236	267	110	145	80	280	80
400	АМВ-Н-500	620	145	236	267	110	145	80	280	80

Электроприводы АМВ-М (без блока местного управления)



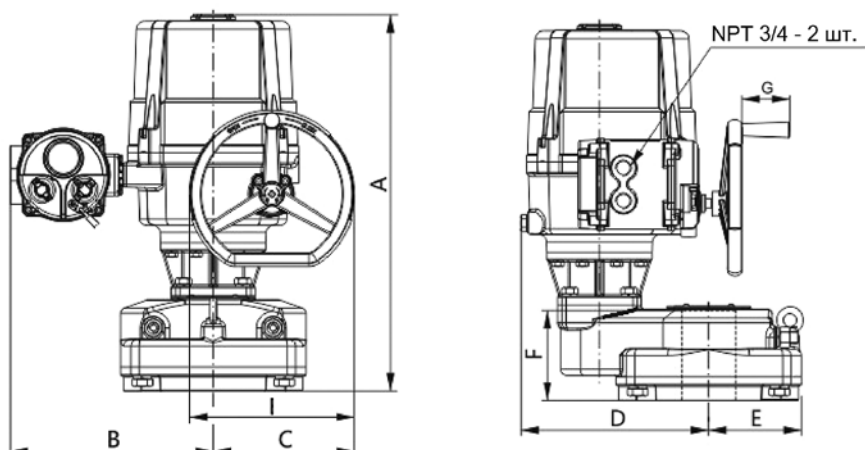
Для DN	Тип	A, мм	B, мм	C, мм	L, мм	Z, мм	Z1, мм	H, мм	H1, мм	H2, мм	Hр, мм	Øр, мм	Вес, кг
500	АМВ-М-20 + MY-4-1SD	161	622	451	783	315	228	585	148	145	565	200	99
600	АМВ-М-45 + MY-6-1SD	237	732	561	969	361	265	744	203	200	627	250	167

**Габаритные и присоединительные размеры (продолжение)**




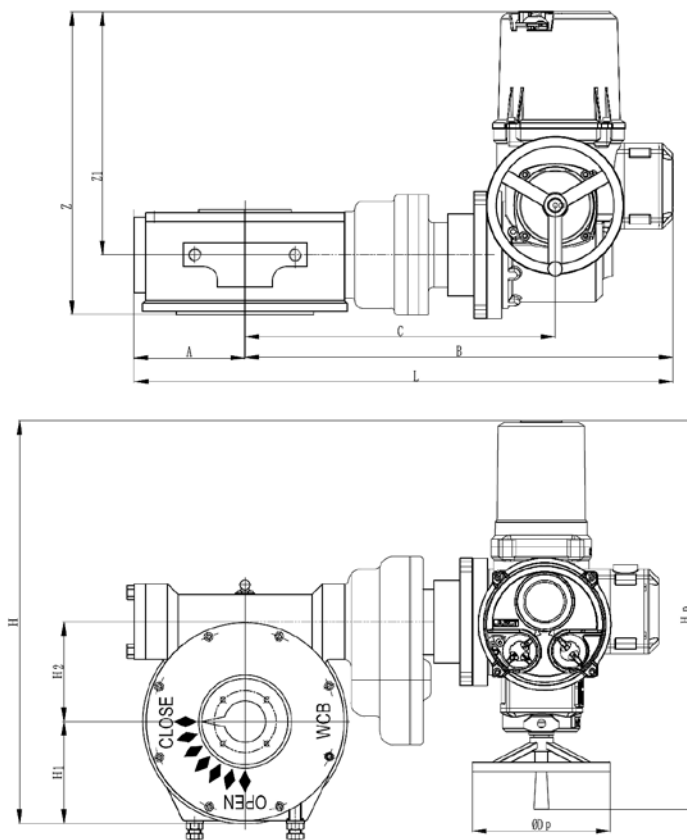
**Габаритные и присоединительные размеры (продолжение)**

Электроприводы АМВ-Н (с блоком местного управления)



Для DN	Тип	A, мм	B, мм	C, мм	D, мм	E, мм	F, мм	G, мм	Диаметр маховика, мм	Вес, кг
300	АМВ-Н-350	620	332	236	267	110	145	80	280	81
350	АМВ-Н-500	620	332	236	267	110	145	80	280	81
400	АМВ-Н-500	620	332	236	267	110	145	80	280	81

Электроприводы АМВ-М (с блоком местного управления)



Для DN	Тип	A, мм	B, мм	C, мм	L, мм	Z, мм	Z1, мм	H, мм	H1, мм	H2, мм	Hp, мм	Øp, мм	Вес, кг
500	АМВ-М-20 + MY-4-1SD	161	656	451	817	438	351	585	148	145	565	200	101
600	АМВ-М-45 + MY-6-1SD	237	766	561	1003	484	388	744	203	200	627	250	169

## Указания по монтажу и наладке

Перед присоединением электропривода к арматуре следует:

- перевести привод в положение, соответствующее положению крана (кран поставляется в полностью открытом положении, привод в полностью закрытом);
- убедиться в соответствии присоединительного фланца арматуры крепежной площадке привода (для кранов DN65–150 необходимо применить адаптирующую вставку — коды указаны в номенклатуре);
- проверить, правильность соединения выходного шпинделя привода с валом арматуры.

Электропривод (также в сочетании с понижающим редуктором) устанавливается непосредственно на арматуру. Монтажное положение – либо горизонтальное, либо вертикальное сверху. Следует предусмотреть свободное

пространство вокруг арматуры с приводом для обеспечения их технического обслуживания.

Перед подключением электропривода следует убедиться, что показания на табличке привода полностью соответствуют показателям электрической сети.

Электрическое подсоединение должно выполняться согласно схемам подключений привода и управляющей им автоматики авторизованным персоналом.

Электрический привод оснащен устройством ручного управления (ручным дублером). Электрический режим работы этого привода является приоритетным. Ручное управление приводом применяется для настройки привода или в случае неполадок.

Прежде чем использовать ручной режим, следует отключить привод от сети.

## Рекомендуемый крепежный комплект (не входит в поставку)

DN шарового крана	Болт	Шайба пружинная	Шайба	Кол-во
65	Болт М6-25	Шайба 6	Шайба 6	4
80	Болт М8-25	Шайба 8	Шайба 8	4
100	Болт М8-25	Шайба 8	Шайба 8	4
125	Болт М10-35	Шайба 10	Шайба 10	4
150	Болт М10-35	Шайба 10	Шайба 10	4
200	Болт М12-35	Шайба 12	Шайба 12	4
250	Болт М20-45	Шайба 20	Шайба 20	4
300	Болт М20-45	Шайба 20	Шайба 20	4
350	Болт М20-50	Шайба 20	Шайба 20	4
400	Болт М20-50	Шайба 20	Шайба 20	4
500	Болт М16-45	Шайба 16	Шайба 16	8
600	Болт М20-55	Шайба 20	Шайба 20	8

## Центральный офис • Компания «Ридан»

Россия, 143581 Московская обл., м.о. Истра, дер. Лешково, 217.

Телефоны: +7 (495) 792-57-57 (Москва), +8 (800) 700 888 5 (регионы) • E-mail [he@ridan.ru](mailto:he@ridan.ru) • [ridan.ru](http://ridan.ru)

Компания «Ридан» не несет ответственности за опечатки в каталогах, брошюрах и других изданиях, а также оставляет за собой право на модернизацию своей продукции без предварительного оповещения. Это относится также к уже заказанным изделиям при условии, что такие изменения не повлекут за собой последующих корректировок уже согласованных спецификаций. Все торговые знаки упомянутые в этом издании являются собственностью соответствующих компаний. «Ридан», логотип «Ридан» являются торговыми знаками компании «Ридан». Все права защищены.