

## **РУКОВОДСТВО ПО ЭКСПЛУАТАЦИИ**

Электронный программируемый терморегулятор с возможностью управления через Wi-Fi, Тип Clever,

Модификация Ридан Clever, Белый цвет корпуса

**Код материала: 21RT0108R**

- 1. Сведения об изделии**
- 2. Назначение изделия**
- 3. Описание и работа**
- 4. Указания по монтажу и наладке**
- 5. Использование по назначению**
- 6. Техническое обслуживание**
- 7. Текущий ремонт**
- 8. Транспортирование и хранение**
- 9. Утилизация**
- 10. Комплектность**
- 11. Список комплектующих и запасных частей**



**Дата редакции: 16.07.2025**

## 1. Сведения об изделии

### 1.1. Наименование и тип

Терморегулятор электронный программируемый с товарным знаком Ридан, со встроенным Wi-Fi модулем и таймером, типа Clever (далее по тексту - Ридан Clever, терморегулятор Wi-Fi).

### 1.2 Изготовитель

ООО «Ридан Трейд», 143581, Российская Федерация, Московская область, м.о. Истра, деревня Лешково, д. 217.

Адрес места осуществления деятельности по изготовлению продукции: 361100, Китай, Тонгань, Сямынь, Мэйси, №6.

### 1.3 Продавец

ООО «Ридан Трейд», 143581, Российская Федерация, Московская область, м.о. Истра, деревня Лешково, д. 217, тел. (495) 792-57-57.

### 1.4. Дата изготовления

Дата изготовления указана:

- На этикетке, расположенной на корпусе прибора;
- На этикетке упаковочной коробки с размерами 80 x 45 мм.

Этикетка упаковочной коробки

Ридан Clever белого цвета:



Этикетка упаковочной коробки

Ридан Clever чёрного цвета:



На корпусе прибора также имеется этикетка с указанием даты изготовления изделия. Дата представлена в формате WW.YYYY, где WW - номер недели, YYYY - год изготовления.

## 2. Назначение изделия

Ридан Clever – электронный программируемый терморегулятор со встроенным датчиком температуры воздуха и датчиком температуры пола на проводе с возможностью управления через Wi-Fi.

Прибор предназначен для управления электрическими системами комфортного подогрева пола или системами полного отопления помещений.

С помощью приложения Smart Life, установленного на смартфоне, можно задавать расписание работы системы обогрева, устанавливать различные температурные режимы и тем самым сокращать затраты на электроэнергию. Настройка возможна также с помощью сенсорных кнопок на терморегуляторе.

Прибор предназначен только для стационарной установки внутри помещений.

Условия эксплуатации:

- рабочий диапазон температуры в помещении: 5 ...40 °С;
- влажность воздуха: не выше 65%;
- отсутствие конденсации влаги.

Терморегулятор имеет следующие особенности:

- совместимость с рамками других производителей (см. таблицу "Технические характеристики");
- интеграция в систему «Умный дом»;
- LED дисплей с возможностью регулировки яркости подсветки;
- 4 периода работы на каждый день недели с возможностью установки температуры для каждого периода;
- выбор датчика температуры (воздух/пол/воздух+пол);
- режим поддержания постоянной температуры (Ручной режим);
- режим энергосбережения (Эко-режим);
- функция отслеживания открытого окна;
- функция блокировки кнопок от случайного нажатия;
- ограничение температуры пола;
- встроенная система контроля исправности датчика температуры воздуха и датчика температуры пола.

### 3. Описание и работа

#### 3.1 Конструкция, режимы работы и параметры настройки

Корпус терморегулятора Ридан Clever – встроенного типа и предназначен для установки в стандартную монтажную коробку для скрытой электропроводки диаметром 65 мм.

Терморегулятор имеет современный дизайн: передняя панель представляет собой сенсорный дисплей, на котором появляется текущая информация о процессе нагрева пола: установленная температура поддержания и текущая температура пола, информация о специальных режимах работы терморегулятора ("Эко-режим", "Ручной режим", "Режим работы по расписанию" и пр.), состояние ВКЛ./ВЫКЛ., различные параметры настройки (калибровка датчиков пола и воздуха, регулировка гистерезиса, установка ограничения температуры пола и пр.). Сенсорные символы дисплея позволяют войти в меню и произвести необходимые настройки режимов работы терморегулятора, а также установить требуемые значения параметров обогревательной системы.

Цепи электропитания, нагрузки (нагревательные кабели, маты, плёнки) и управления (выносной датчик температуры) подсоединяются к клеммной колодке, расположенной снизу в задней части корпуса терморегулятора.

#### 3.2 Терморегулятор Ридан Clever имеет следующие особенности:

- таймер;
- сенсорный LED дисплей с возможностью регулировки яркости подсветки информационных символов и функциональных сенсорных кнопок управления;
- дистанционное Wi-Fi управление через мобильное приложение Smart Life на смартфоне или прямое с помощью сенсорных кнопок на дисплее терморегулятора;
- интеграция в систему «Умный дом»;
- совместимость с рамками других производителей (см. таблицу "Технические характеристики")
- "Режим работы по расписанию": установка 4-х регулируемых по продолжительности периодов работы на каждый день недели с возможностью установки температуры для каждого периода;
- "Ручной режим": постоянное поддержание заданной температуры в пределах предустановленного гистерезиса (без задания программ);
- "Эко-режим": максимально экономичный режим с энергосбережением;
- выбор режима управления датчиками температуры (воздух/пол/воздух+пол);
- функция блокировки кнопок от случайного нажатия;
- учёт энергопотребления (в приложении);
- ограничение температуры пола;
- регулируемый гистерезис (удержание температуры с заданным разбросом)
- калибровка обоих датчиков (пола и воздуха);
- функция отслеживания открытого окна;
- режим защиты от замерзания помещения;
- встроенная система контроля исправности датчика температуры воздуха и датчика температуры пола;
- два варианта цвета корпуса: белый и чёрный.

#### 3.3 Основные технические параметры терморегулятора

Рабочее напряжение: 230 В переменного тока, 50/60 Гц

Активная нагрузка: максимум 16 А / 3680 Вт

Сечение проводов подключаемых кабелей:  $\leq 1,5 \text{ мм}^2$   
Потребляемая мощность в режиме ожидания:  $< 1 \text{ Вт}$   
Класс защиты: IP20  
Класс электробезопасности: двойная электроизоляция



### 3.4 Внешний вид терморегулятора

Производитель предлагает два варианта цветового решения передней панели и корпуса терморегулятора: белый и чёрный.



**Ридан Clever поставляется в комплекте с рамкой.**

Корпус прибора совместим с рамками производителей серий:

**JUNG: ECO Profi, A 550;**

**Merten: System M;**

**ABB: Basic 55;**

**Werkel: все рамки 55x55 мм;**

**Liregus: все рамки 55x55 мм;**

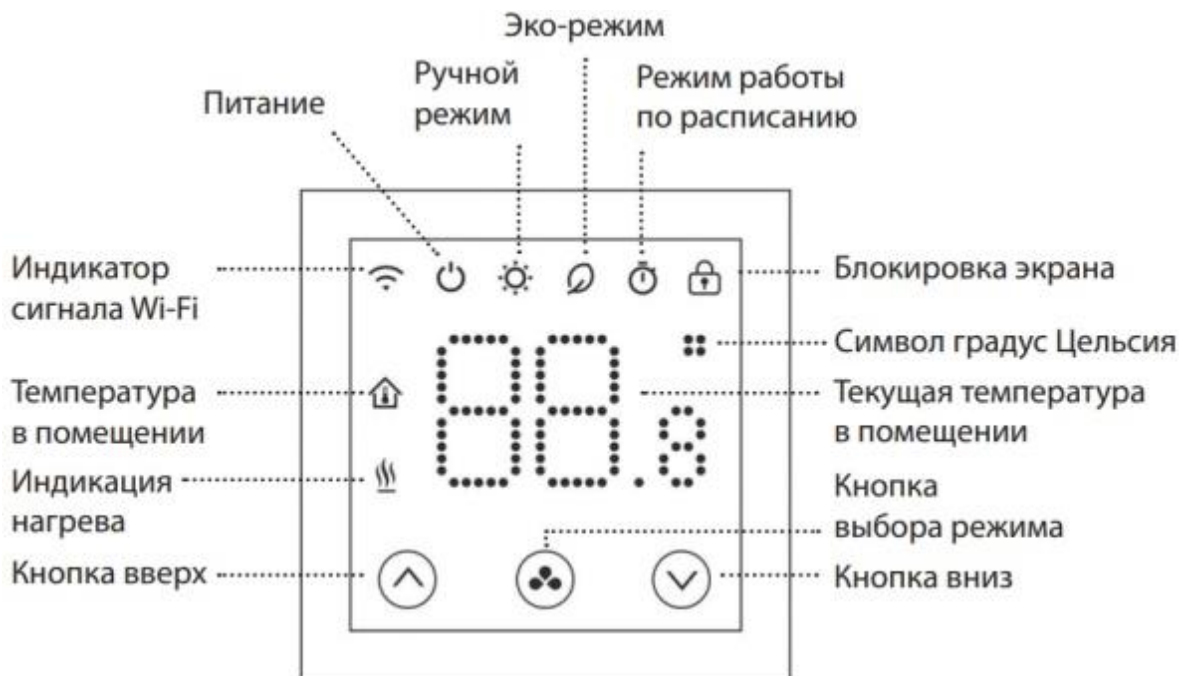
**Berker: B7, Q1, Q3, Q7, S1.**

После механической модернизации корпус прибора совместим также с рамками:

**GIRA: System 55 (Standard 55, E2, E3, Event, Esprit и ClassiX);**

**Schneider Electric: Atlas Design.**

### 3.5. Расшифровка символов на экране:



### 3.6. ОСНОВНЫЕ НАСТРОЙКИ

#### Включение/выключение (ВКЛ/ВЫКЛ)

Терморегулятор можно принудительно включить или выключить сенсорной кнопкой выбора режимов:



Включение или выключение производится коротким нажатием этой кнопки.

#### Установка температуры

После того как пользователь установит желаемую температуру пола или воздуха, в зависимости от выбранного режима контроля температуры (датчик пола/воздуха/пола+воздуха), комнатный терморегулятор поддерживает ее на заданном уровне. При выключении питания заданная температура сохраняется в памяти терморегулятора. Диапазон настройки температуры воздуха: 5...35 °С, температуры пола: 20...80 °С (при этом верхняя граница диапазона настройки температуры пола обычно контролируется параметром настройки "Ограничение максимальной температуры пола").  
Метод установки: для изменения требуемой температуры нажмите кнопки "ВВЕРХ" или "ВНИЗ". После настройки подождите 3 с. Терморегулятор будет отображать измеренную температуру пола (в режиме работы только с датчиком температуры пола).

Терморегулятор может работать в следующих режимах:

> **Эко-режим - режим энергосбережения. При его включении температура снижается до установленного значения.**

> **Ручной режим - постоянная температура 24/7.**

> **Режим работы по расписанию — позволяет настроить недельное расписание 5/2. Изменить параметры расписания возможно только через мобильное приложение Smart Life (сканируйте QR-код):**



Описанные три режима работы индицируются на дисплее, соответственно, символами:



### 3.7. РАСШИРЕННЫЕ НАСТРОЙКИ

Терморегулятор можно настроить на максимально точную и эффективную работу с помощью специальных функций. Выключите терморегулятор, нажмите и удерживайте в течение 5 секунд кнопку выбора режима: на дисплее отобразится значение «01». Каждое последующее нажатие кнопки выбора режима переходит в меню на настройку следующего параметра. Изменение значений параметров осуществляется кнопками «ВВЕРХ» и «ВНИЗ».

Перечень расширенных настроек:

Настройка	Описание	Диапазон	Настройка по умолчанию
01	Калибровка датчика температуры воздуха	-8...8 °С	0 °С
02	Значение максимальной температуры воздуха	25...45 °С	45 °С
03	Значение минимальной температуры воздуха	5...25 °С	5 °С
04	Выбор датчика	0: Воздух 1: Пол 2: Воздух и пол	1
05	Тип датчика пола	6,8К; 10К; 12К; 15К; 33К	10К
06	Температура защиты от замерзания	Вкл: 5...15 °С Выкл: -	5 °С
07	Калибровка внешнего датчика	-8...8 °С	0 °С
08	Температура пола	Только для чтения	-
09	Предел температуры пола (контроль перегрева)	20...80 °С	32 °С
10	Гистерезис (температурный дифференциал)	0...3 °С	0 °С
11	Блокировка экрана	0:Разблокирован 1: Заблокирован	0
12	Режим проветривания	0: Выкл. (OFF) 1: Вкл. (ON)	OFF

13	Время обнаружения открытого окна	2...30 минут	15 минут
14	Падение температуры в режиме проветривания в пределах времени обнаружения	2...4 °С	2 °С
15	Время выхода из режима проветривания (возврат к предыдущему режиму работы)	10...60 минут	30 минут
17	Сброс всех настроек до заводских значений. Выберите "1", затем нажмите кнопку выбора режима и удерживайте её до перезапуска терморегулятора	1: сбросить	-
18	Регулировка уровня яркости светодиодной подсветки во время настройки	1...40	40
19	Регулировка уровня яркости светодиодной подсветки в режиме ожидания	1...40	1
20	Версия программного обеспечения		

## Пояснения к установке расширенных настроек

### 01. Калибровка датчика температуры воздуха

Эта функция позволяет исправить ошибку датчика температуры воздуха. Например, если фактическая температура составляет 20 °С, а на терморегуляторе отображается 21 °С, следует установить этот параметр на -1,0 °С. Для внесения в память процессора прибора корректирующего значения температуры воздуха (-1,0 °С) следует произвести следующие действия:

- запишите значение разности между фактической и отображаемой температурами;
- выключите терморегулятор;
- зайдите в расширенные настройки, режим 01;
- с помощью кнопки «вниз» установите корректировку температуры <-1,0>;
- нажмите и удерживайте 5 секунд кнопку выбора режима, чтобы вернуться к отображению температуры.

### 02. Значение максимальной температуры воздуха

Эта функция позволяет установить максимальную температуру воздуха. С ее помощью можно избежать перегрева помещения.

### 03. Значение минимальной температуры воздуха

Эта функция позволяет установить минимальную температуру воздуха в помещении.

### 04. Выбор датчика

Эта функция позволяет выбрать основной тип датчика для работы терморегулятора.

### 05. Тип датчика пола

Эта функция позволяет выбрать тип датчика пола.

### 06. Температура защиты от замерзания

Эта функция позволяет установить температуру воздуха, чтобы избежать размораживания системы отопления во время отсутствия проживающих в помещении людей.

### 07. Калибровка датчика температуры пола

Эта функция позволяет исправить ошибку датчика температуры пола. Например, если фактическая

температура составляет 25 °С, а на терморегуляторе отображается 26 °С, следует установить этот параметр на -1,0 °С (см. пункт 1).

#### **08. Температура пола**

В этом пункте меню можно увидеть фактическую температуру пола.

#### **09. Предел температуры пола (контроль перегрева)**

Эта функция позволяет ограничить максимальную температуру пола.

#### **10. Гистерезис**

Эта функция позволяет изменить интервал включения/выключения функции нагрева.

#### **11. Блокировка экрана**

Для предотвращения нежелательного изменения температуры или неконтролируемого доступа к изменению настроек терморегулятора экран можно заблокировать. Блокировка не распространяется на управление через мобильное приложение. В режиме «1» терморегулятор заблокирован. При нажатии и удержании кнопки режима в течение 5 секунд блокировка снимается на время взаимодействия пользователя с терморегулятором, после этого через 5 секунд терморегулятор возвращается в режим блокировки. За это время можно произвести необходимые изменения или снять блокировку через меню расширенных настроек. Разблокировать устройство также можно в мобильном приложении.

#### **12. Режим открытого окна (проветривание)**

В этом режиме терморегулятор отключает питание теплого пола, если температура воздуха в помещении резко падает, не позволяя, таким образом, тратить электроэнергию при проветривании.

#### **13. Время обнаружения открытого окна**

Период, в течение которого температура понижается на заданное значение и более для активации режима открытого окна.

#### **14. Температура в режиме проветривания**

Эта функция, в которой устанавливается величина падения температуры воздуха в режиме открытого окна.

#### **15. Время выхода из режима проветривания (возврат к предыдущему режиму работы)**

Пункт меню, в котором устанавливается период времени, через который режим открытого окна будет отключен.

#### **17. Сброс настроек**

Сброс всех настроек до заводских значений. Выберите «1», затем нажмите и удерживайте кнопку до перезапуска терморегулятора.

#### **18. Регулировка уровня яркости светодиодной подсветки во время настройки.**

#### **19. Регулировка уровня яркости светодиодной подсветки в режиме ожидания.**

### **3.8. Подключение к сети Wi-Fi**

На терморегуляторе нажмите и удерживайте кнопку выбора режима (3-5 сек). Это позволит перевести терморегулятор в режим подключения к Wi-Fi сети. Затем нажмите кнопку «ВВЕРХ»: значок Wi-Fi на терморегуляторе будет мигать. Терморегулятор готов к добавлению в приложение Smart Life.

### **3.9. Заводские настройки режима работы по расписанию указаны в таблице:**

Интервал	1		2		3		4	
	Время	Темп.	Время	Темп.	Время	Темп.	Время	Темп.
1 (Пн-Пт)	7:00	22 °С	8:30	19 °С	17:00	22 °С	22:00	19 °С
6 (Сб)	8:00	22 °С	8:30	22 °С	17:00	22 °С	23:00	19 °С
7 (Вск)	8:00	22 °С	8:30	22 °С	17:00	22 °С	23:00	19 °С

Изменение настроек режима работы по расписанию возможно только в приложении Smart Life.

### **3.10 Тип датчика**

При замене старого терморегулятора на Ридан Clever, возможно, не понадобится заменять ранее установленный в конструкцию пола датчик от старого терморегулятора. Когда параметры старого датчика температуры пола аналогичны параметрам определенной модели датчика температуры, совместимого с настройками терморегулятора Ридан Clever, то нет необходимости заменять датчик. Просто выберите подходящий тип датчика в меню терморегулятора.



### 3.11 НЕИСПРАВНОСТИ

E1 = датчик воздуха отключен или поврежден.

E2 = датчик пола отключен или поврежден.

**Примечание:** если датчик пола поврежден или отсоединен, терморегулятор автоматически начинает работу по встроенному датчику воздуха.

При возникновении неисправности датчиков свяжитесь с региональным сервисным партнёром.

### 3.12 Маркировка и упаковка

На наружной поверхности терморегулятора нанесен логотип "Ридан".

На задней поверхности корпуса прибора наклеена этикетка с названием терморегулятора, артикулом, его основными техническими характеристиками (напряжение питания, максимальная токовая нагрузка). На этикетке присутствует логотип "Ридан", знак стандарта сертификации, класс защиты прибора от пыли и влаги IP, класс электрооборудования, страна производства. В правой части этикетки располагается дата изготовления терморегулятора, содержащая номер недели и год изготовления.

На этикетке приведена также схема электрических соединений (см. раздел Руководства по эксплуатации "Указания по монтажу и наладке").

Размер этикетки: 35 x 28 мм.

Приводим внешний вид этикеток, наклеиваемых на корпус терморегулятора белого и чёрного цвета:



Терморегулятор упакован в цветную картонную коробку. На стенке коробки имеется этикетка с технической и пользовательской информацией, содержащей адрес и телефон Импортёра продукции в России.

Терморегулятор укомплектован "Руководством по эксплуатации".

Технические характеристики

Рабочее напряжение	~230 В ± 10%, 50/60 Гц
Потребляемая мощность в режиме ожидания	< 1 ВА
Реле: активная нагрузка	Макс.16 А / ~230 В
Датчик температуры пола	NTC 10 кОм (B=3950) при 25°C, провод 3 м

Совместимость с другими выносными датчиками температуры	NTC 6,8K (B=3950), NTC 12K (B=3740), NTC 15K (B=3950), NTC 33K (B=4050)
Диапазон настройки температуры пола	5...45 °С
Датчик температуры воздуха в комнате	Встроенный в корпус прибора
Диапазон регулировки температуры воздуха	5...35 °С ± 0,5 °С (шаг установки 0,5 °С)
Режим защиты от замерзания	5...15 °С
Условия окружающей среды	5...40 °С при влажности не выше 85%, без конденсации влаги
Сечение подключаемого кабеля	≤ 1,5 мм <sup>2</sup>
Размеры	86 x 86 x 44,5 мм (заглубление в стену 23,5 мм)
Цвет корпуса	Белый
Материал корпуса	ABS, огнезащитный пластик по стандарту UL94-5
Совместимость с рамками других производителей	ABB: Basic55, Liregus: Epsilon, Schneider: Merten, Berker: S.1 *
Класс защиты	IP 20
Класс электрооборудования	II
Гистерезис	0...3 °С
Подсветка	Белая
Беспроводное соединение	Wi-Fi 2,4 ГГц, IEEE 802.11n, до 50 м без преград, мощность излучения не более 100 мВт
Сертифицирован	EAC

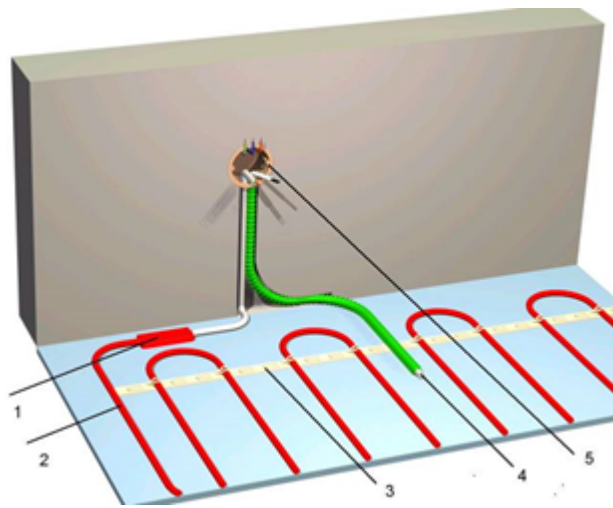
#### 4. Указания по монтажу и наладке

##### 4.1. Монтаж датчика температуры пола

Монтаж датчика температуры пола производится до или одновременно с установкой нагревательной секции.

Установите конец гофротрубки с датчиком на полу на равных расстояниях от соседних проложенных линий нагревательного кабеля. Точку измерения температуры пола (конец гофротрубки в полу) рекомендуется установить на расстоянии 0,3...1 м от края зоны обогрева. Сделайте в стене штробу глубиной 20...25 мм и шириной 25...35 мм и установите в ней гофротрубку с датчиком температуры пола, оставив в штробе зазор для прокладки "холодного" питающего конца нагревательного изделия. Верхний конец гофротрубки должен заходить во внутреннее пространство монтажной коробки терморегулятора (см. раздел "Установка и подключение"). Переход гофротрубки от пола к стене должен быть плавным, Можно сделать два последовательных изгиба гофротрубки для датчика температуры пола в месте стыка пола и стены: в плоскости пола и в плоскости стены. Радиусы кривизны изгибов гофротрубки не должны быть менее 6 см.

Установите датчик в гофротрубку и заглушите ее торец, чтобы предотвратить попадание внутрь раствора или клея. Можно использовать специальную заглушку или обычную липкую ленту. Проверьте 3-4 раза возможность свободной замены датчика температуры пола, проталкивая его контрольный кабель в гофротрубке от монтажной коробки до точки измерения температуры в полу (конец трубки в полу с заглушкой).

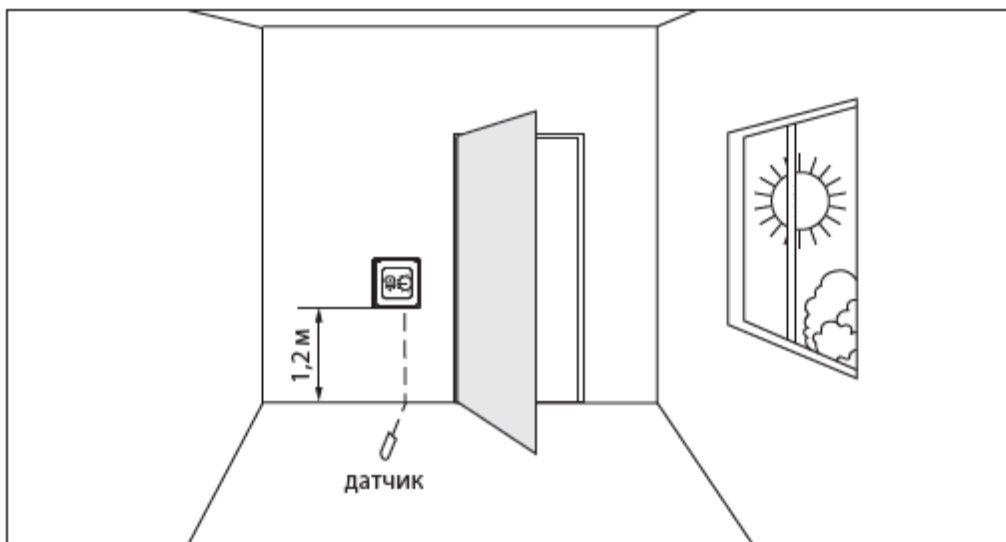


Монтаж датчика температуры в системе “Теплый пол” с нагревательным кабелем  
 1 – соединительная муфта; 2 – нагревательный кабель; 3 – монтажная лента; 4 – датчик температуры пола в гофрированной трубке с заглушкой; 5 – монтажная коробка для установки терморегулятора.

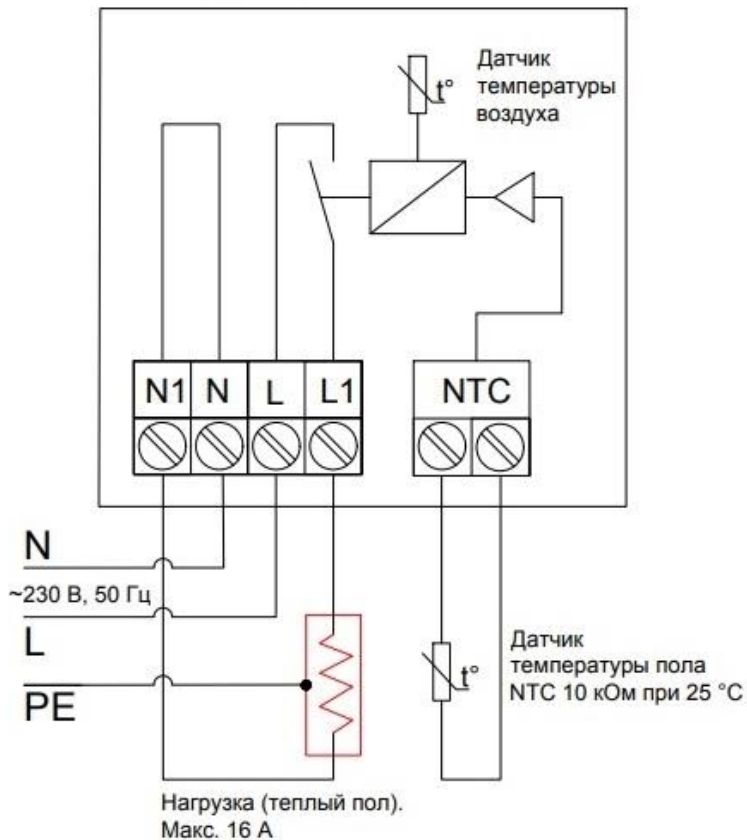
**Следует проверить омметром (тестером) значение сопротивления  $R$  терморезистора датчика температуры пола NTC при установившейся температуре  $T$  в точке её измерения. Выводы датчика при этом не должны быть подсоединены к клеммам терморегулятора. У терморезисторов с отрицательным температурным коэффициентом (NTC) значение сопротивления  $R$  уменьшается с ростом температуры  $T$ . Для каждого вида датчика температуры имеется определённая зависимость  $R(T)$ . Техническую поддержку по измерениям можно получить в группе техподдержки ООО “Ридан Трейд”.**

#### 4.2. Установка и подключение

Выберите место установки терморегулятора на высоте от 0,3 до 1,2 м от пола. Избегайте попадания прямых солнечных лучей на терморегулятор. Подготовьте в стене круглое углубление диаметром 68 мм и глубиной 60 мм. Установите и закрепите в нём монтажную коробку после прокладки гофротрубок для кабеля питания терморегулятора, «холодного» кабеля питания нагревательной секции и вывода датчика температуры. Контрольный кабель датчика температуры устанавливается в отдельной гофротрубке.



Подведите в гофротрубках питающие провода, соединительные кабели нагревательной секции, датчик температуры пола к монтажной коробке. Присоедините провода к клеммам терморегулятора согласно схеме электрических подключений (присутствует на корпусе терморегулятора):



**L/N:** подключение кабеля питания к сети 230 В, 50 Гц.

**L1/N1:** подключение электрического теплого пола.

**Датчик NTC:** подключение датчика температуры пола.

**Примечание:** для продления срока службы терморегулятора мы рекомендуем использовать его при максимальной токовой нагрузке не более 90% от 16 А.

**Внимание! Неправильное подключение может привести к поломке терморегулятора, датчика температуры пола, нагревательной секции.**

**Пользуйтесь услугами квалифицированных специалистов для подключения.**

На корпусе терморегулятора имеется этикетка, где указывается степень пылевлагозащиты корпуса прибора (IP20) и степень защиты от поражения электротоком (корпус имеет двойную электроизоляцию).

#### 4.3. Установка терморегулятора на стене

Терморегулятор закрепляется в монтажной коробке. Для проверки его работы необходимо сделать соответствующие подсоединения на клеммной колодке и подать напряжение питания.

**Представляем пошаговые действия для установки терморегулятора Ридан Clever на стене в монтажную коробку:**

	
<p><b>Шаг 1:</b> Используйте отвертку с плоским лезвием, чтобы отделить рамку и дисплей от задней части терморегулятора</p>	
	<p><b>Шаг 2:</b> Подключите терморегулятор</p>
	<p><b>Шаг 3:</b> Используйте монтажные винты, чтобы закрепить заднюю панель терморегулятора в установочной коробке</p>
	
<p><b>Шаг 4:</b> Установите рамку и дисплей на заднюю часть терморегулятора до щелчка</p>	

#### 4.4. Важные положения, которые следует соблюдать при установке и настройке терморегулятора Ридан Clever:

1. Электронный терморегулятор Ридан Clever устанавливается в монтажную коробку с крепёжной базой под винты 60 мм. Рекомендуемая высота установки от уровня пола: 110 см. Расстояние от зоны воздействия сквозняка от окон или дверей: не менее 50 см. Место установки не должно подвергаться воздействию прямых солнечных лучей. Терморегулятор не предназначен для установки внутри влажных помещений (санузлы, ванные комнаты и т.п.) При необходимости установки системы подогрева пола в санузле терморегулятор устанавливается на стене со стороны коридора. Место установки регулятора должно выбираться в соответствии с местными строительными нормами. Запрещается установка регулятора на наружных стенах.
2. Подключение терморегулятора производится согласно монтажной электрической схеме. При подключении к регулятору питающего сетевого кабеля следует соблюдать фазировку. Терморегулятор не имеет специальный контакт для подключения «земли». Вывод экрана нагревательного кабеля должен соединяться с проводом «земля» питающей сети с помощью дополнительной одиночной клеммы, располагаемой внутри монтажной коробки.
3. Для подготовки терморегулятора к рабочему состоянию после его закрепления в монтажной коробке следует установить окаймляющую декоративную рамку, используя соответствующий центральный адаптер.

#### 4.5 Эксплуатация терморегулятора

**ВНИМАНИЕ!** Чтобы избежать растрескивания стяжки, запрещается включать кабель до полного затвердевания раствора (например, для цементно-песчаной стяжки это примерно 28 дней).

При первом включении вновь смонтированной системы «Теплый пол», стабилизация температуры на заданном уровне произойдет в течение 1-3 суток. Это время, необходимое для удаления остаточной

влаги из стяжки и прогрева строительных конструкций, зависит от конструкции пола и глубины залегания нагревательного кабеля.

#### 4.6 Неисправности

В случае обнаружения неисправности терморегулятора необходимо обратиться в сервисную службу компании по тел. +7 495 792 5757, Техгруппа Отдела кабельных систем отопления ООО "Ридан Трейд". Перед тем, как обращаться в сервисную службу, следует убедиться, что неисправность не связана с отсутствием напряжения питания, то есть необходимо проверить УЗО, защитный автоматический выключатель и питающую линию.

##### **Неисправность: отсутствие нагрева**

1. Общее замечание: Во-первых, убедитесь, что все кабели, которые подходят к данному терморегулятору, подключены правильно и все винты надежно затянуты.
2. Проверка питающего напряжения (клеммы L и N): Измерьте питающее напряжение на клеммах L и N. Измеренная величина должна соответствовать напряжению питающей сети. Если нет, проверьте защитную аппаратуру и подводящие линии.
3. Проверка подачи напряжения на нагревательный кабель (клеммы L1 и N1): Измерьте напряжение на выходных клеммах L1 и N1 при включённом обогреве. Измеренная величина должна быть равна напряжению на клеммах L и N. Если это так, переходите к следующему шагу, если нет – замените терморегулятор.
4. Проверка нагревательного кабеля (клеммы L1 и N1): Отсоедините нагревательный кабель от клемм L1 и N1. Проверьте мегаомметром сопротивление изоляции нагревательного кабеля, что дает возможность оценить ток утечки между нагревательными жилами и экраном (Можно применить специальную аппаратуру, например, АстроУЗО, для прямого измерения тока утечки в рабочем режиме). Измерьте сопротивление нагревательного элемента кабеля R с помощью омметра. Зная сопротивление R, можно вычислить мощность кабеля P и сравнить ее с указанной в технических характеристиках:  $P = U^2/R = 230^2/R$ , (U – напряжение питания кабеля (В), R - сопротивление нагревательного элемента (Ом).
5. Проверка датчика температуры пола: Отсоедините датчик температуры пола от клемм ДАТЧИК терморегулятора. Измерьте сопротивление датчика. Измеренная величина должна соответствовать характеристикам установленного датчика с учётом окружающей температуры. Консультацию можно получить в группе техподдержки Отдела кабельных систем отопления ООО "Ридан Трейд". Если сопротивление сильно отличается от стандартной характеристики установленного датчика температуры пола, то датчик необходимо заменить на исправный.

##### **Неисправность: постоянный нагрев**

Измерьте напряжение на выходных клеммах L1 и N1 при выключенном нагреве (режим OFF). Если напряжение на клеммах L1 и N1 постоянно присутствует, то замените терморегулятор. Возможная причина – постоянно замкнутые контакты реле («залипание» контактов).

##### **Неисправность: обрыв датчика температуры пола**

Если внешний датчик температуры пола оборван или не подключён к клеммам "NTC (датчик)" терморегулятора, то напряжение на нагревательный кабель подаваться не будет. Проверьте надёжность подсоединения датчика на проводе. Если все в порядке, отсоедините датчик и измерьте его сопротивление. Измеренная величина должна соответствовать основной характеристике датчика NTC. Если это не так, замените датчик.

#### 4.7 Меры безопасности

Установка и подключение терморегуляторов должны производиться в соответствии с:  
А) Правилами устройства электроустановок (ПУЭ), изд.7, Минэнерго РФ;  
В) Строительными нормами и правилами СП 60.13330.2012 «Отопление, вентиляция и кондиционирование», Госстрой России;  
С) ГОСТ Р 50571.25-2001, «Электроустановки зданий», часть 7. Требования к специальным электроустановкам. Электроустановки зданий и сооружений с электрообогреваемыми полами и поверхностями.

Терморегулятор должен использоваться строго по назначению в соответствии с указанием в технической документации.

К монтажу и эксплуатации электронных терморегуляторов допускается персонал, изучивший их

устройство и правила техники безопасности.

#### **4.8 Пуск (опробование)**

Включение системы "Тёплый пол" можно осуществлять после полного созревания цементно-песчаной стяжки и высыхания плиточного клея. Соответствующие данные можно получить у производителей строительных материалов.

#### **5. Использование по назначению**

##### **Эксплуатационные ограничения**

**Терморегулятор Ридан Clever должен управляться одним из датчиков температуры NTC, разрешённым для применения с данным типом терморегулятора (см. раздел "Описание и работа"). Терморегулятор должен применяться для управления системами обогрева внутренних помещений (IP20).**

Основным условием долгой и безотказной работы терморегулятора является строгое соблюдение условий эксплуатации. В связи с этим, при эксплуатации терморегуляторов запрещается превышать предельные параметры по рабочему напряжению 240 В и току нагрузки 16 А.

#### **6. Техническое обслуживание**

**Терморегуляторы Ридан Clever не требуют технического обслуживания на всём протяжении срока эксплуатации.**

Полезно периодически очищать поверхность терморегуляторов от загрязнений и внутренние элементы от накопившейся пыли. При обнаружении неисправностей необходимо обратиться в сервисную службу компании.

#### **7. Текущий ремонт**

В случае повреждения прибора или возникновении неисправностей, перечисленных в разделе "Указания по монтажу и наладке", его ремонт осуществляется сервисной службой компании или уполномоченными сервисными представителями.

#### **8. Транспортирование и хранение**

Транспортирование и хранение терморегулятора осуществляется в соответствии с требованиями ГОСТ 15150-69, ГОСТ 51908-2002.

#### **9. Утилизация**

Утилизация изделия производится в соответствии с установленным на предприятии порядком (переплавка, захоронение, перепродажа), составленным в соответствии с Законами РФ № 96-ФЗ "Об охране атмосферного воздуха", № 52-ФЗ "О санитарно-эпидемиологическом благополучии населения", а также другими российскими и региональными нормами, актами, правилами, распоряжениями и пр., принятыми во исполнение указанных законов.

#### **10. Комплектность**

В комплект поставки входят: терморегулятор, датчик температуры пола на проводе NTC 10 кОм (В=3950) при 25 °С, "Руководство по эксплуатации", включающее страницу "Гарантийный сертификат", упаковочная коробка.


паспорт\*;

руководство по эксплуатации \*.

\*предоставляется в электронном виде, размещена на <https://ridan.ru/>, доступная по ссылке путем ввода соответствующего артикула/кода материала.

#### **11. Список комплектующих и запасных частей**

Название	Код для заказа	Фото	Описание
----------	----------------	------	----------

<p>Датчик пола на проводе NTC 10K 3м</p>	<p>21RT0300R</p>		<p>Датчик температуры пола на проводе. Выносной. Диаметр капсулы датчика - 5,6 мм. Длина провода – 3 м. Подключение неполярное. Тип датчика – терморезистор NTC. Сопротивление 10 кОм (<math>B=3950</math>) при температуре +25°C.</p>
--	------------------	--	--

**Терморегулятор Ридан Clever поставляется в комплекте с выносным датчиком температуры пола NTC 10K ( $B=3950$ ) с проводом длиной 3 метра.**