

## РУКОВОДСТВО ПО ЭКСПЛУАТАЦИИ

Шкаф с узлом присоединения квартирной системы водоснабжения серии ШКС, Тип ШКСВ-1Р,

Модификация ШКСВ-1Р В1 П Тип 3 circ СГВ-15ЭВ RS-485 wor

**Код материала: 160S0539R**

1. Сведения об изделии
2. Назначение изделия
3. Описание и работа
4. Указания по монтажу и наладке
5. Использование по назначению
6. Техническое обслуживание
7. Текущий ремонт
8. Транспортирование и хранение
9. Утилизация
10. Комплектность
11. Список комплектующих и запасных частей



Дата редакции: 29.08.2025

## 1. Сведения об изделии

### 1.1. Наименование и тип

Шкаф с узлом присоединения квартирных систем водоснабжения типа ШКС с товарным знаком «Ридан» с конструктивным исполнением - для водоснабжения в модификации ШКСВ (далее — ШКСВ).

### 1.2. Изготовитель

АО «Ридан», 143581, Московская область, г.о. Истра, деревня Лешково, дом 217, адреса мест осуществления деятельности по изготовлению продукции:

- 143581, Московская область, г.о. Истра, деревня Лешково, дом 217;
- 606016, Россия, Нижегородская обл, г.о. город Дзержинск, г. Дзержинск, пер. Учебный, д. 1А.

### 1.3. Продавец

ООО «Ридан Трейд», 143581, Российская Федерация, Московская область, м.о. Истра, деревня Лешково, д. 217, тел. +7 (495) 792-57-57.

### 1.4. Дата изготовления

Указана на этикетке, размещенной внутри шкафа или на коробке/палете), в формате нн/гг, где нн – неделя производства, гг – год производства.

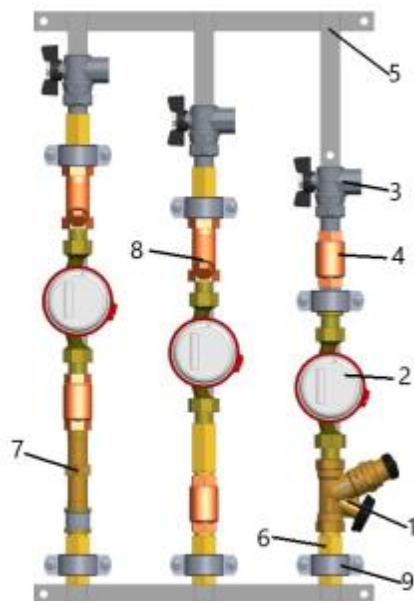
## 2. Назначение изделия



Квартирная станция водоснабжения типа ШКСВ-1Р предназначена для подключения к стоякам ХВС/ГВС системы водоснабжения, а также к контуру циркуляции ГВС. При применении квартирных станций водоснабжения типа ШКСВ-1Р выполняются присоединительная, измерительная, и регулирующая функции.

## 3. Описание и работа

### 3.1. Устройство изделия



1. АНТ-R DN 15 Клапан балансировочный термостатический
2. Водосчетчик СВВ-15ЭВ RS-485 Ду 15
3. Кран шаровой угловой с разъемным соединением Ду15
4. Обратный клапан Ду15
5. Рама крепежная
6. Соединитель Ду15
7. Удлинитель Ду15
8. Фильтр сетчатый Ду15
9. Хомут трубный

### 3.2. Маркировка и упаковка

Квартирная станция упакована в картонную коробку с этикеткой, на которую нанесен кодовый номер, наименование и тип исполнения изделия. Внутри станции имеется этикетка, на которой указаны следующие данные: кодовый номер, тип, дата производства изделия, номинальное давление, максимальная рабочая температура, информация о производителе.

### 3.3. Технические характеристики

Максимальная температура теплоносителя в системе ГВС, °С	80
Условное давление (PN), бар	10
Минимальный расход, м3/ч	0,06
Максимальный расход, м3/ч	3
Подключение к стоякам системы водоснабжения здания	Внутренняя резьба 1/2
Подключение к системе водоснабжения квартиры	Внутренняя резьба 1/2

Диапазон настройки АНТ-R, °С	от 30 до 65 Заводская настройка - 60
------------------------------	---

#### Дополнительные технические характеристики

Сведения об основных технических характеристиках (включая информацию о климатических параметрах безопасной эксплуатации, шума).

#### Материалы, контактирующие с питьевой водой

Кран шаровой	
корпус, шар, шток	латунь
уплотнение шара	тефлон
уплотнение штока	EPDM
Фильтр сетчатый	
корпус, крышка	латунь
сетка	нержавеющая сталь
уплотнительное кольцо	EPDM
Клапан обратный	
корпус	латунь
шток, затвор	латунь
пружина	нержавеющая сталь
Уплотнение	EPDM
Регулятор температуры прямого действия	
корпус	латунь
уплотнения	EPDM
конус	пластик POM
Фитинги	
корпус	латунь
Проставка для счетчика воды	
корпус	полиамид, армированный стекловолокном

#### 3.4. Габаритные размеры

Схема габаритных размеров узла ШКСВ-1P circ wovm wog с левосторонним присоединением

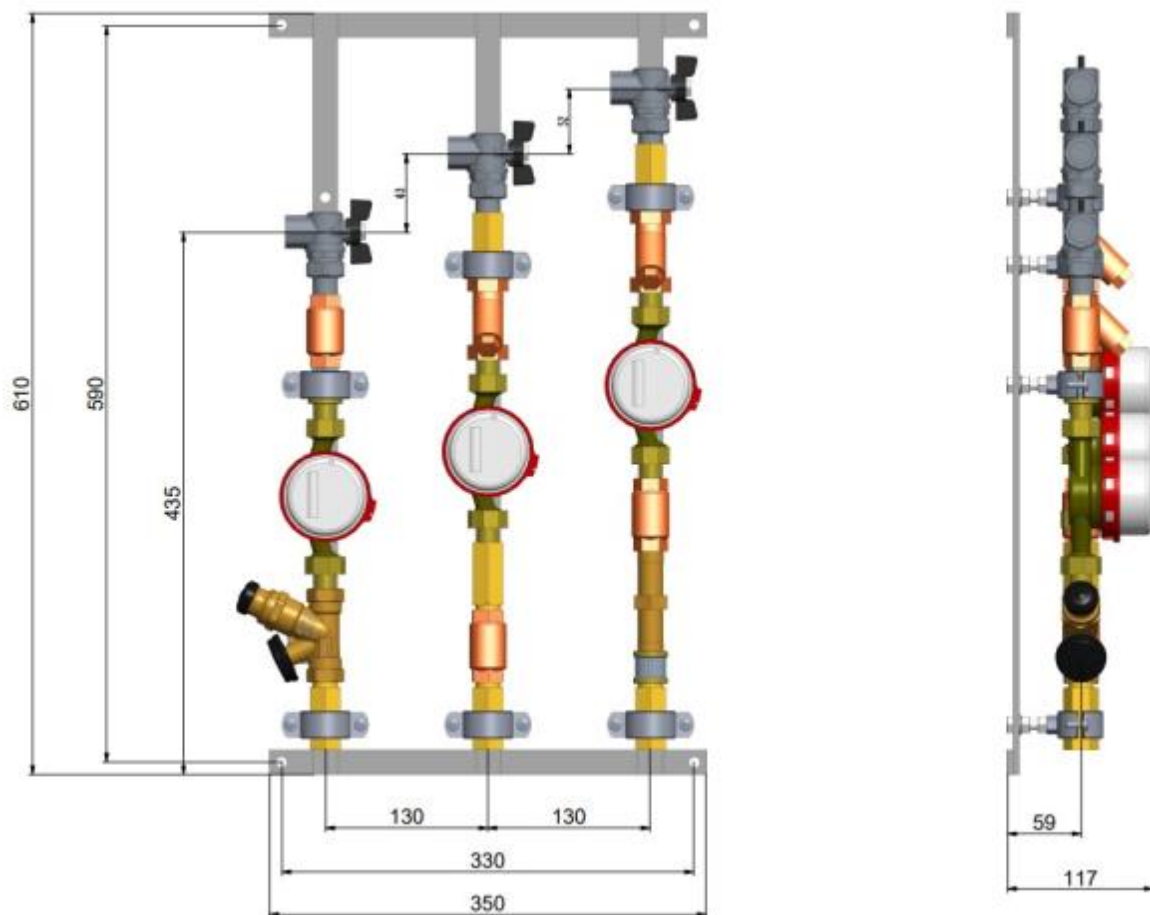
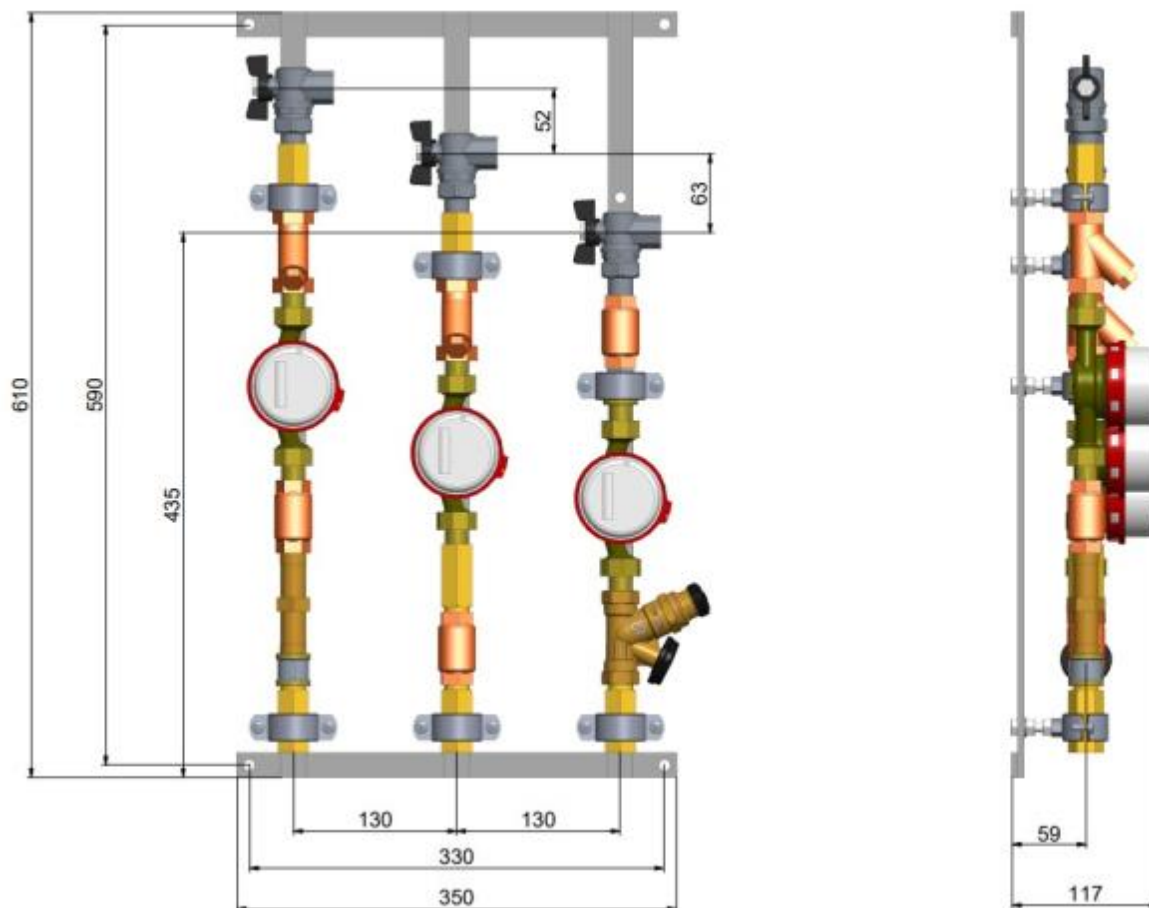


Схема габаритных размеров узла ШКСВ-1Р с правосторонним присоединением



Код	Наименование	Тип шкафа	Сторона подключения
160S0538R	ШКСВ-1Р В1 Л Тип 3 circ СГВ-15ЭВ RS-485 wor	Без шкафа	Левое
160S0539R	ШКСВ-1Р В1 П Тип 3 circ СГВ-15ЭВ RS-485 wor	Без шкафа	Правое

#### 4. Указания по монтажу и наладке

##### 4.1. Общие указания

Шкаф для присоединения квартирных инженерных систем водоснабжения типа ШКСВ-1Р поставляется в собранном виде. Монтаж, наладку и техническое обслуживание ШКСВ-1Р должен выполнять только квалифицированный персонал, имеющий допуск к работам такого рода, строго в соответствии с прилагаемой инструкцией.

##### 4.2. Меры безопасности

Шкаф для присоединения квартирных инженерных систем водоснабжения типа ШКСВ-1Р представляет собой устройство, работающее под высоким давлением и при высоких температурах, поэтому при эксплуатации запрещается:

- Эксплуатировать станцию при давлении и температурах, отличающихся (превышающих) от указанных в паспорте;
- Производить ремонтные работы в станции во время её эксплуатации.

#### 4.3. Подготовка к монтажу

Крепления деталей шкафа для присоединения квартирных систем водоснабжения типа ШКСВ-1Р могут быть ослаблены после транспортирования. Следует проверить их и закрепить при необходимости.

#### 4.4. Монтаж и демонтаж

Для монтажа и технического обслуживания узла должно обеспечиваться достаточное свободное пространство.

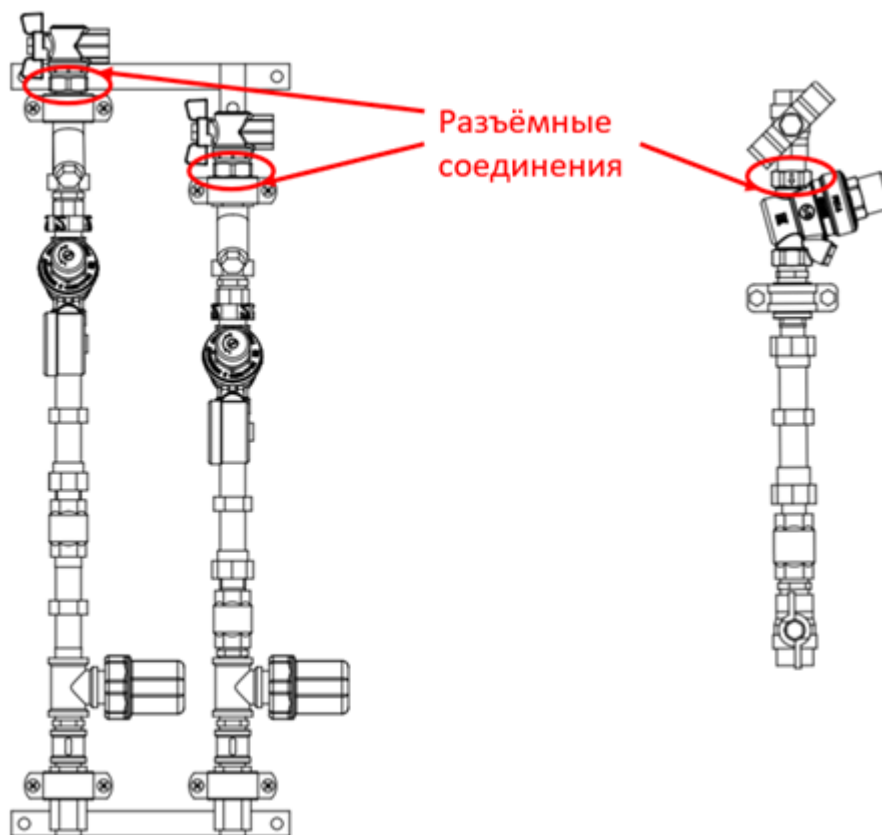
##### *Монтажное положение*

ШКСВ устанавливается вертикально, угол наклона проверяется с помощью уровня. ШКСВ может быть установлен как настенное или встроенное устройство.

При использовании нестандартного монтажного положения проконсультируйтесь с поставщиком.

##### *Присоединение узла к стояку системы отопления*

Для присоединения узла к стояку системы следует разобрать разъёмное соединение шаровых кранов на вводе, шаровые краны закрепить на отводах стояка, далее присоединить узел к кранам. В процессе проведения работ шаровой кран необходимо удерживать с помощью гаечного ключа во избежание ослабления резьбового соединения.

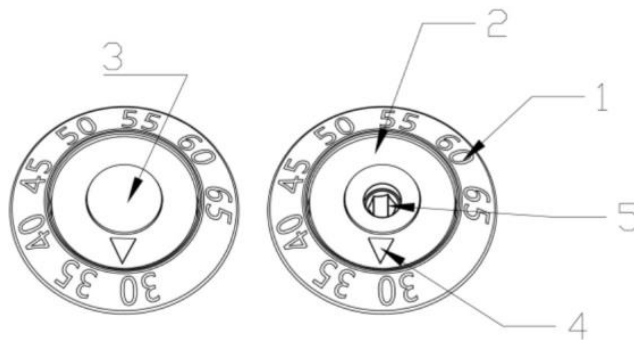


#### 4.5. Наладка и испытания

##### *Настройка термостатического клапана АНТ-R*

Диапазон настройки АНТ-R: от 30 до 65 °С.

Заводская настройка: 60 °С.



*Рис. Настраиваемая шкала АНТ-R*

Для того чтобы АНТ-R настроить на требуемую температуру, необходимо (см. рис. 17):

- удалить пластмассовую заглушку (3) на торце термоэлемента, подцепив ее отверткой;
- повернуть винт настройки температуры (5) шестигранным 3-мм штифтовым ключом так, чтобы метка (4) на кольце настройки (2) совпала со значением температуры на шкале (1);
- поставить на место заглушку настроечного винта (3).

Настройка клапанов АНТ-R должна быть выбрана исходя из тепло-гидравлического расчета, в ходе которого должны быть определены циркуляционные расходы, остывание воды в подающем и циркуляционных трубопроводах.

## 5. Использование по назначению

### 5.1. Эксплуатационные ограничения

Максимальная рабочая температура 80°C.

Максимальное рабочее давление 10 бар.

Шкаф для присоединения квартирных инженерных систем водоснабжения типа ШКСВ-1Р устанавливается вертикально, угол наклона проверяется с помощью уровня. ШКСВ-1Р может быть установлен, как настенное или встраиваемое устройство.

Шкаф для присоединения квартирных инженерных систем водоснабжения типа ШКСВ-1Р должен устанавливаться и использоваться только в сухом помещении и при положительных температурах.

Работа ШКСВ-1Р за пределами установленных параметров и областей применения запрещена.

### 5.2. Подготовка изделия к использованию

Шкаф для присоединения квартирных инженерных систем водоснабжения типа ШКСВ-1Р и оборудование, находящееся в нем, не должны иметь видимых повреждений, рукоятки шаровых кранов должны вращаться от одного крайнего положения до другого. При монтаже направление движения воды должно совпадать с направлением стрелки, нанесенной на корпус узла.

### 5.3. Использование изделия

Шкаф для присоединения квартирных инженерных систем водоснабжения типа ШКСВ-1Р предназначен для подключения к стоякам ХВС/ГВС системы водоснабжения. При применении ШКСВ-1Р выполняются присоединительная, измерительная и регулирующая функции.

Шкаф для присоединения квартирных инженерных систем водоснабжения типа ШКСВ-1Р легко устанавливается на стену и присоединяется к стоякам системы холодного и горячего водоснабжения. Конструкция ШКСВ-1Р обеспечивает доступ ко всем настроечным элементам, что облегчает монтаж и наладку системы.

## 6. Техническое обслуживание

Действия производятся при закрытых шаровых кранах перед узлом.

Раз в 6 месяцев следует:

- Проверить герметичность всех разъемных соединений узла, при необходимости протянуть соединения, либо заменить уплотнительные элементы.
- Проверить открытие и закрытие клапанов, запорных вставок и шаровых кранов во избежание их заклинивания.
- Проверить степень засоренности сетки фильтра, в случае загрязнения промыть сетку. Действие производится при закрытых шаровых кранах.

## 7. Текущий ремонт

Не требуется.

## 8. Транспортирование и хранение



Транспортирование и хранение квартирной станции осуществляется в упаковке предприятия-изготовителя при температуре от минус 30 °С до плюс 50 °С.

Транспортирование может осуществляться любым видом транспорта в соответствии с правилами перевозки грузов, действующими на соответствующем виде транспорта.

Упакованные изделия должны быть закреплены в транспортных средствах, а при использовании открытых транспортных средств – защищены от атмосферных осадков и брызг воды.

#### **9. Утилизация**

Утилизация изделия производится в соответствии с установленным на предприятии порядком (переплавка, захоронение, перепродажа), составленным в соответствии с Законами РФ № 96-ФЗ “Об охране атмосферного воздуха”, № 89-ФЗ “Об отходах производства и потребления”, № 52-ФЗ “О санитарно-эпидемиологическом благополучии населения”, а также другими российскими и региональными нормами, актами, правилами, распоряжениями и пр., принятыми во исполнение указанных законов.

#### **10. Комплектность**

В комплект поставки входит:

- Шкаф для присоединения квартирных инженерных систем водоснабжения типа ШКСВ-1Р;
- паспорт на водосчетчик СГВ-15ЭВ;
- паспорт\*;
- руководство по эксплуатации\* .

\*предоставляется в электронном виде, размещена на <https://tidan.ru/>, доступная по ссылке путем ввода соответствующего артикула/кода материала.

#### **11. Список комплектующих и запасных частей**

Отсутствует.