

30 лет производим тепловую автоматику в России

# Трубопроводная арматура

Технический каталог. Декабрь 2024



# Оформи заказ

Просто. Выгодно. Быстро



Ридан Online

Скидки до 50 % на продукцию для авторизованных клиентов. Воспользуйтесь конфигуратором скидок для получения более выгодных предложений

## Выбирать с выгодой

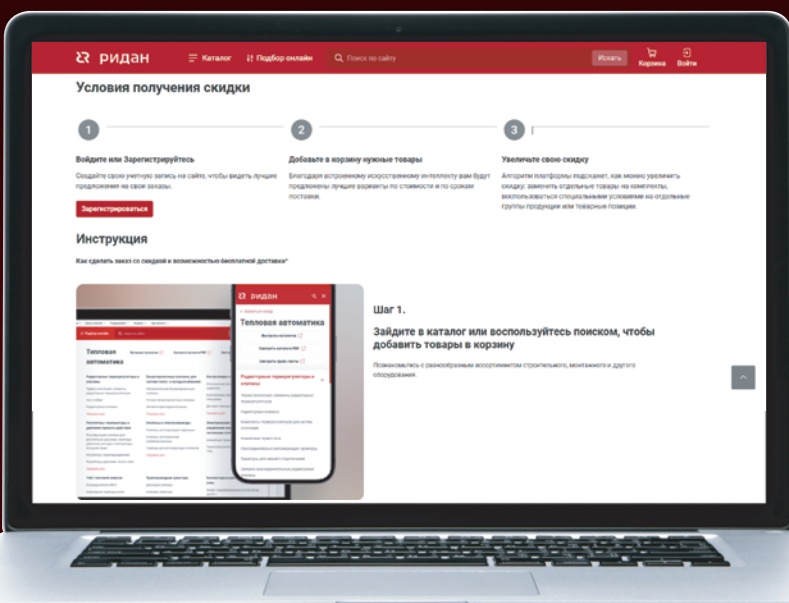
Найдем продавца с лучшими ценами. В корзине будет отображена фактическая стоимость товаров без скрытых комиссий. Больше заказ — лучше скидка

## Оплачивать просто

Гарантируем своевременное выставление счета от дистрибьютора по вашему заказу. В случае отсутствия каких-либо позиций на складе, предложим варианты замены

## Получать быстро

Оперативно соберем и отправим заказ. Вам будет доступна вся информация о статусе и сроках доставки



Заказывайте по лучшей цене с бесплатной доставкой на [ridan.ru](http://ridan.ru)



# Трубопроводная арматура

## Каталог

- Запорная и спускная арматура
- Обратная арматура
- Фильтры сетчатые
- Клапаны регулирующие,  
гидравлические регуляторы
- Воздухоотводчики
- Осевые компенсаторы, вставки

Настоящий каталог «Трубопроводная арматура» выпущен в связи с обновлением технической информации.

В каталоге для каждого вида арматуры даны номенклатура (по диаметрам), заводские коды изделий для оформления заказов, основные технические характеристики, габаритные и присоединительные размеры.

Представленная в каталоге трубопроводная арматура предназначена для применения прежде всего в системах теплоснабжения. По вопросам использования трубопроводной арматуры в иных инженерно-технических системах следует обращаться в компанию «Ридан».

Настоящее издание предназначено для проектных, монтажно-наладочных и эксплуатационных организаций, а также для фирм, осуществляющих комплектацию оборудованием объектов строительства или выполняющих торговые функции.

Каталог составлен инженерами компании «Ридан».

Замечания и предложения будут приняты с благодарностью. Просим направлять их по электронной почте: [Tg\\_vyacheslav@ridan.ru](mailto:Tg_vyacheslav@ridan.ru).

## Содержание

### Запорная/запорно-регулирующая арматура

Кран шаровой RJIP Premium DN15–DN150 цельносварной из углеродистой стали со стандартным проходом	5
Кран шаровой RJIP Premium DN65–DN600 со стандартным проходом	13
Краны шаровые стальные RJIP Premium DN15–DN600 полнопроходные	25
Привод электрический АМВ для шаровых кранов RJIP Premium	41
Кран шаровой RJIP Standard цельносварной из углеродистой стали со стандартным проходом (PN16)	51
Клапан запорно-регулирующий/кран запорно-регулирующий RJIP BaBV3 (PN25)	55
Кран шаровой КШЧ DN15–DN200 чугунный, полнопроходный	65
Краны шаровые латунные	71
Кран шаровой BVS-R из нержавеющей стали	77
Кран шаровой BVS-FR из нержавеющей стали	79
Затвор дисковый ЗДМ	81
Затвор дисковый ЗДМ PN25	99
Затвор дисковый стальной ЗДМ	109

### Обратная арматура

Затвор обратный Ридан-ЗОД	115
Клапан обратный NVD-402R чугунный фланцевый пружинный с аксиальным затвором	119
Затвор обратный NVD-895R чугунный межфланцевый пружинный двустворчатый	123
Клапан обратный NVD-802R межфланцевый пружинный тарельчатый	127
Клапан обратный NVD-812R межфланцевый пружинный тарельчатый	131
Клапан обратный NRV-R латунный пружинный муфтовый	135

### Фильтры сетчатые

Фильтр сетчатый Ридан-ФСФ фланцевый	137
Фильтры сетчатые FVR-R и FVR-DR латунные	143
Фильтр сетчатый FVS-R из нержавеющей стали с пробкой	147

### Клапаны регулирующие

Клапан редукционный Ридан 7biz	149
Регуляторы. Главная арматура	155
Регулятор давления «после себя» С101-R	159
Регулятор давления «до себя» С301-R	163
Автоматический воздухоотводчик Airvent-R с резьбовым присоединением	167

### Осевые компенсаторы, вставки

Осевые сильфонные компенсаторы Ридан из нержавеющей стали с патрубками из углеродистой стали	171
Осевые сильфонные компенсаторы Ридан НС из нержавеющей стали с патрубками из нержавеющей стали	175
Гибкая вставка ZKV	181



## Кран шаровой RJIP Premium DN15–DN150 цельносварной из углеродистой стали со стандартным проходом

### Описание и область применения



Шаровой кран RJIP Premium DN15–DN150 — двухпозиционная запорная арматура, предназначенная для использования в отопительных и промышленных установках для жидких сред.

Класс герметичности А согласно ГОСТ 9544-2015 «Арматура трубопроводная. Нормы герметичности затворов».

Стальные шаровые краны RJIP Premium в основном предназначены для воды наружных и внутренних тепловых сетей соответствующей требованиям к качеству сетевой воды согласно СП 124.13330.2012, Приложение Е «Требования к качеству сетевой и подпиточной воды тепловых сетей» (жидкости группы 1 и 2 согласно ТР ТС 032/2013).

Полностью сварной стальной корпус кранов отвечает современным требованиям к арматуре, применяемой в системах теплоснабжения, и обеспечивает высокую степень безопасности.

Самообжимная конструкция уплотнения шара, представляющая собой специальные пружины с двумя кольцами уплотнения из фторопласта, армированного углеволокном, обеспечивает необходимую герметичность закрытия

крана и оптимальный крутящий момент, требуемый для поворота шара.

Корпус крана изготовлен из углеродистой стали и имеет грунт-эмалевое водно-дисперсионное, антикоррозионное покрытие в один слой.

Для дополнительной защиты и предотвращения коррозии при возможных повреждениях заводского покрытия следует: либо устанавливать кран в сухом помещении, либо покрыть его влагонепроницаемой изоляцией, либо нанести на поверхность крана защитные лакокрасочные материалы, предусмотренные проектом объекта.

В базовом исполнении краны имеют стандартный проход, но обладают повышенной пропускной способностью по сравнению с аналогами благодаря своим конструктивным особенностям (плавный вход и выход, цилиндрическая вставка в шаре).

### Основные характеристики

**DN** = 15–150 мм.

**Номинальное давление:** PN = 25, 40 бар.

**Температура рабочей среды:** от –20 до 180 °С (от –40 до 200 °С кратковременно).

**Минимальная температура окружающей среды:** –40 °С (для температур ниже –20 °С применение термоизоляции обязательно).


**Минимальная температура хранения и транспортировки:** от –50 °С.

**Теплоноситель:** вода или водогликолевые смеси с концентрацией гликоля до 50 %.


Шаровой кран не предназначен для работы с паром.

Шаровые краны производятся с присоединительными размерами патрубков и фланцев в соответствии с ГОСТ.

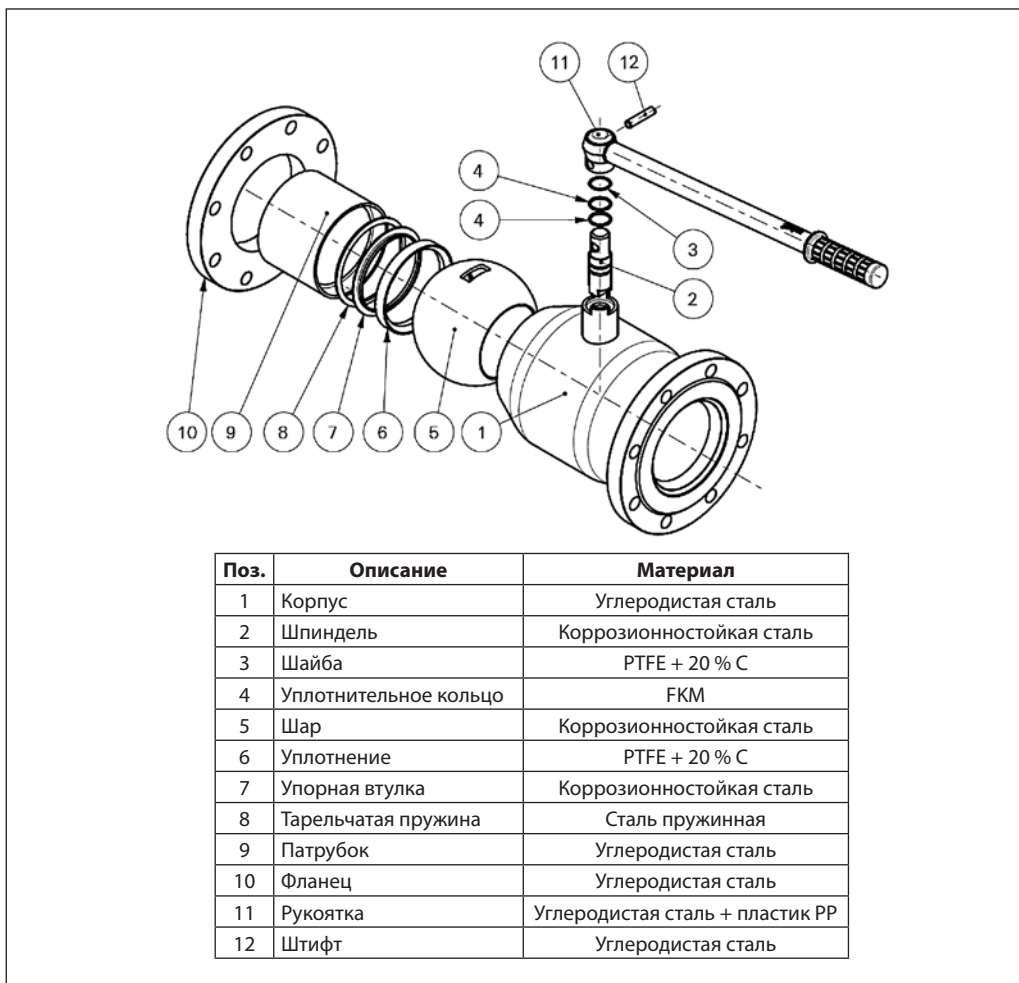
**Номенклатура и  
кодовые номера для  
оформления заказа**
*Кран шаровой RJIP Premium WW с рукояткой, под приварку*

Эскиз	DN, мм	Кодовый номер	Номи- нальное давление PN, бар	Максималь- ный перепад давления на шаре ΔP, бар	Температура перемещаемой среды, °C		Условная пропускная способность K <sub>vs</sub> , м <sup>3</sup> /ч
					T <sub>мин.</sub>	T <sub>макс.</sub>	
	15	065N0100GR	40	16	-40	200	11
	20	065N0105GR					15
	25	065N0110GR					34
	32	065N0115GR					52
	40	065N0120GR					96
	50	065N0125GR					124
	65	065N4280GR	25				169
	80	065N4285GR					302
	100	065N0140GR					488
	125	065N0745GR					874
	150	065N0750GR					1257

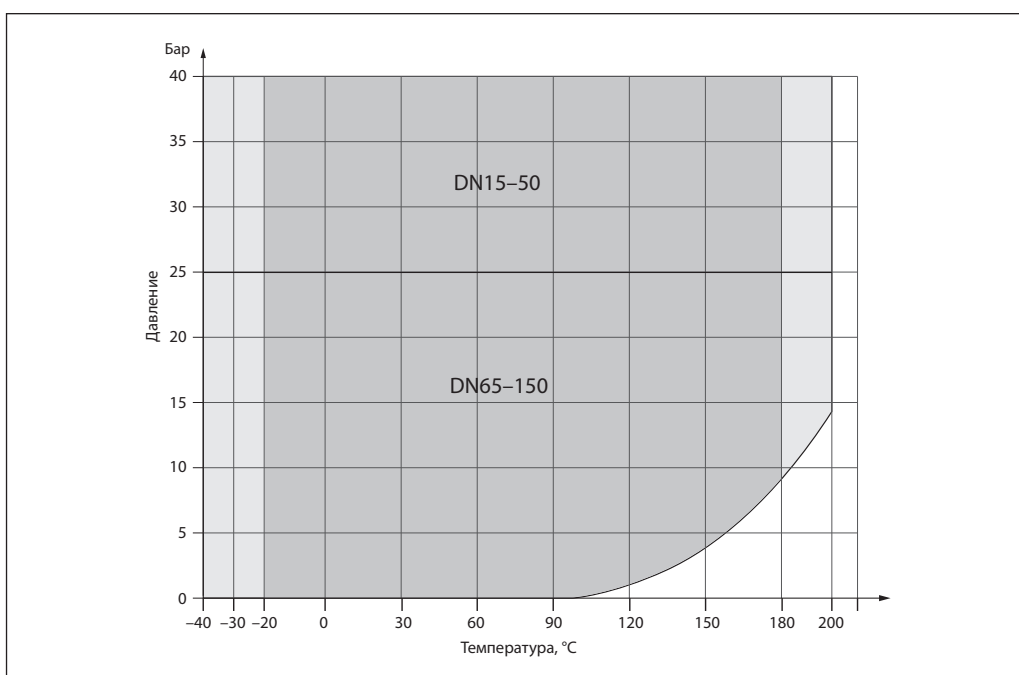
*Кран шаровой RJIP Premium FF с рукояткой, фланцевый*

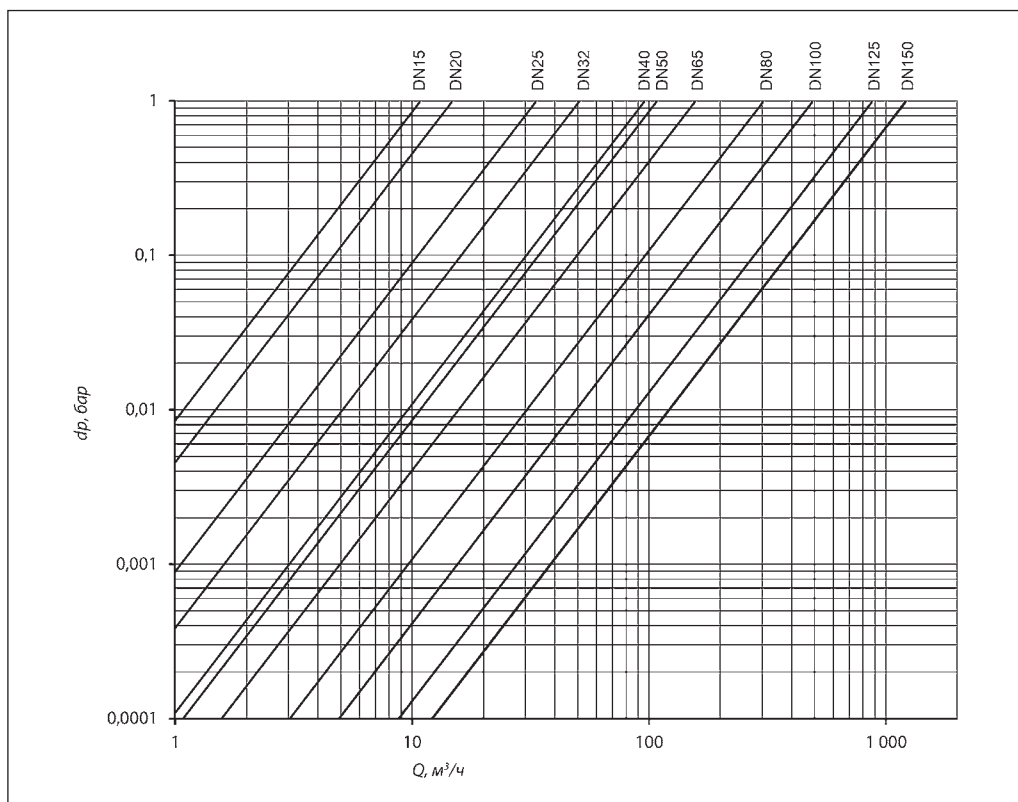
Эскиз	DN, мм	Кодовый номер	Номи- нальное давление PN, бар	Максималь- ный перепад давления на шаре ΔP, бар	Температура перемещаемой среды, °C		Условная пропускная способность K <sub>vs</sub> , м <sup>3</sup> /ч
					T <sub>мин.</sub>	T <sub>макс.</sub>	
	15	065N0300GR	40	16	-40	200	11
	20	065N0305GR					15
	25	065N0310GR					34
	32	065N0315GR					52
	40	065N0320GR					96
	50	065N0325GR					124
	65	065N4281GR	25				169
	80	065N4286GR					302
	100	065N0340GR					488
	125	065N0945GR					874
	150	065N0950GR					1257



**Устройство и материалы**

**Рабочая зона**

Ниже приведена рабочая зона шаровых кранов RJIP Premium WW (под приварку). Для шаровых кранов в исполнении с фланцами максимальное давление ограничивается номинальным рабочим давлением фланцев.



**Гидравлические потери**


**Выбор, монтаж и эксплуатация**

Диаметр шарового крана подбирается по конструктивному принципу, т. е. равным диаметру трубы.

Потери давления на полностью открытом шаровом кране определяются с учетом приведенных выше значений пропускной способности  $K_v$ .

Кран поставляется потребителю в положении «Открыто».

При подъеме и перемещении крана запрещается захват его за рукоятку.

Кран устанавливается на трубопровод в открытом положении. Монтажное положение любое.

Установку кранов под приварку на трубопровод следует производить электросваркой с одновременным охлаждением корпуса влажной тканью. Кран при этом должен быть полностью в открытом положении.

Установку фланцевых шаровых кранов следует производить с использованием стальных ответных фланцев по ГОСТ 33259 с соответствующими DN, PN, прокладками и крепежом.

Установленный шаровый кран не должен испытывать нагрузок со стороны трубопровода.

Если кран установлен как последний элемент системы, рекомендуется закрыть его фланцевой заглушкой до дальнейшего наращивания системы, а клапан оставить в открытом положении.

Кран поставляется потребителю в положении «Открыто». Открытие и закрытие осуществляется поворотом ручки на  $90^\circ$  в направлении стрелки, изображенной на ручке. В положении «Открыто» ручка располагается вдоль корпуса крана, а в положении «Закрыто» — поперек.

Перед испытанием на герметичность система должна быть промыта и медленно заполнена чистой водой. Этим достигаются эффективное удаление воздушных скоплений из полостей крана вокруг шара и надежная смазка кольцевых уплотнений.

**Испытания на герметичность**

Кран поставляется потребителю испытанным и не требует дополнительной регулировки. Второй раз кран проверяется на герметичность вместе с испытаниями трубопроводной системы. По возможности следует избегать испытаний системы при закрытом кране. Если это неизбежно, то следует повышать давление в системе постепенно. Резкое повышение давления не допускается.

**Проверка работоспособности**

После испытаний на герметичность необходимо проделать несколько циклов «Открыто/Закрыто», чтобы проверить правильность его функционирования и обеспечить образование водной пленки на всех трущихся поверхностях. Для поворота крана с рукояткой следует плавно увеличивать усилие, прикладываемое к рукоятке, до тех пор, пока запорный шар не сдвинется с места.

Запрещается использовать дополнительные рычаги или прикладывать к рукоятке ударные нагрузки.

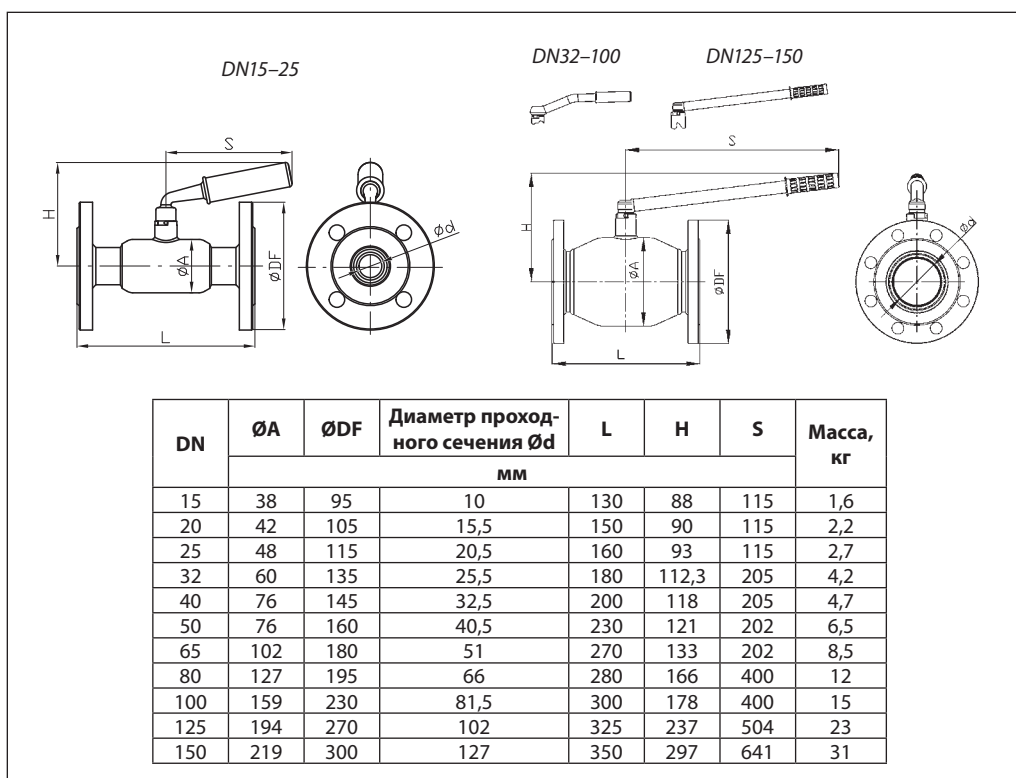
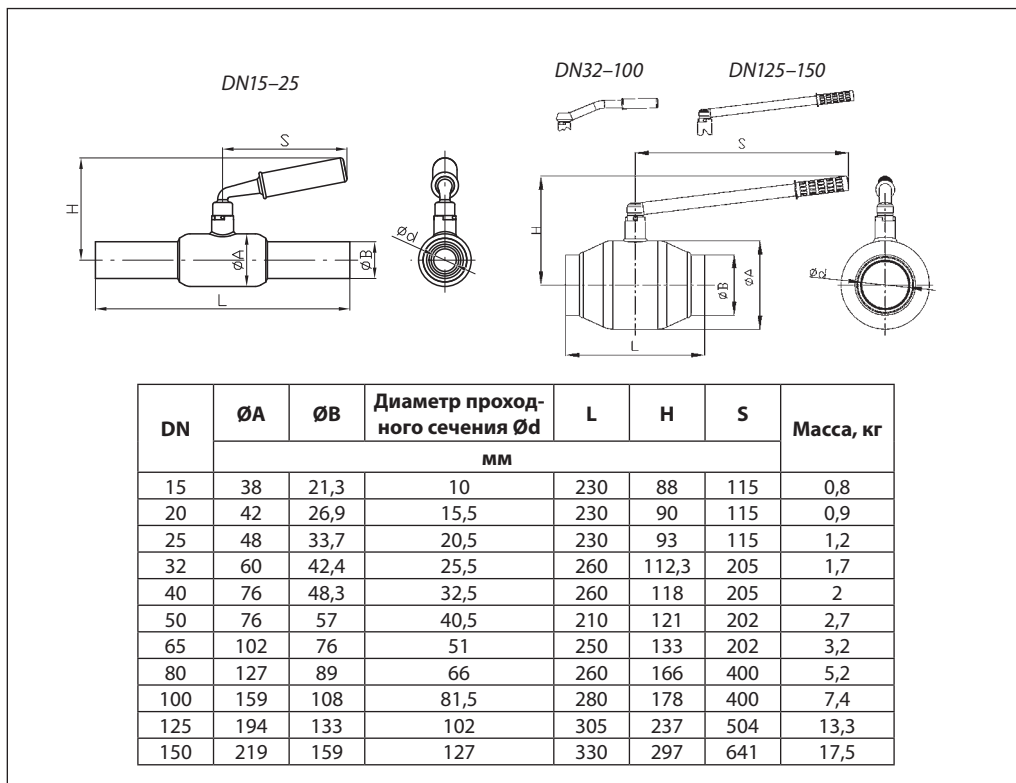
**Эксплуатация**

Шаровой кран является запорным. Лишь в процессе заполнения или слива кран может непродолжительное время находиться в промежуточном положении. Эксплуатация шаровых кранов в промежуточном положении (между «Открыто/Закрыто») строго запрещена. Для поворота рукоятки запрещается использовать дополнительные рычаги или прикладывать ударные нагрузки.

Необходимо периодически проверять работоспособность крана и смачивать водой уплотнения шара (не менее 2–4 раз в год).

**Предотвращение замерзания**

Для максимального слива жидкости из корпуса крана при опорожнении трубопровода шар должен быть повернут в среднее положение (около  $45^\circ$ ).

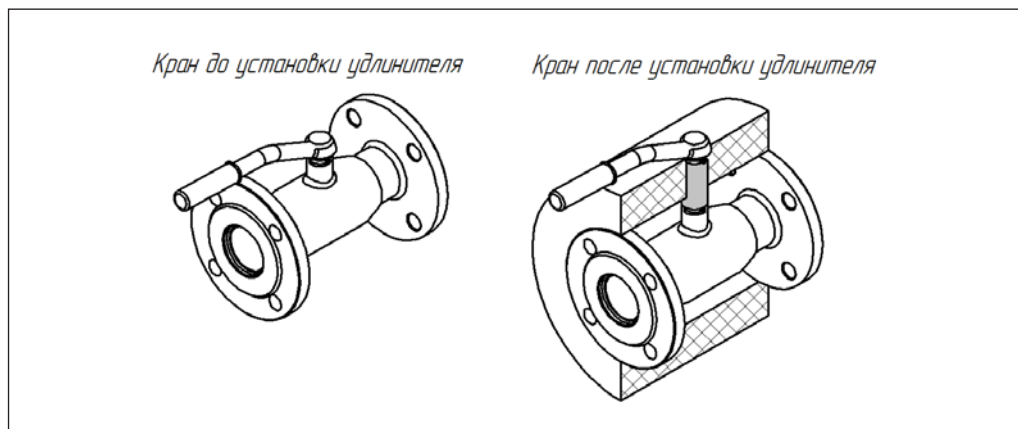
**Габаритные и присоединительные размеры**


**Техническое описание**

Кран шаровой RJIP Premium DN15–DN150 цельносварной из углеродистой стали со стандартным проходом

**Принадлежности**
**Удлинитель штока для установки шаровых кранов RJIP Premium с рукояткой под теплоизоляцию трубопровода**

Удлинитель штока применяется для обеспечения требуемого пространства под теплоизоляцию между корпусом и рукояткой шарового крана RJIP Premium.


**Номенклатура и кодовые номера для оформления заказа удлинителя штока**
*Удлинитель штока кранов RJIP Premium*

Эскиз	Кодовый номер	Обозначение
	<b>065N0325GR-S1</b>	RJIP Premium. Удлинитель штока DN50–65 (комплект)
	<b>065N4286GR-S1</b>	RJIP Premium. Удлинитель штока DN80–100 (комплект)
	<b>065N0945GR-S1</b>	RJIP Premium. Удлинитель штока DN125 (комплект)

**Габаритные и присоединительные размеры удлинителя штока**

DN шарового крана	Значение H, мм
50	50
65	52
80	67
100	62
125	70

**Инструкция по установке  
удлинителя штока**



**Центральный офис • Компания «Ридан»**

Россия, 143581 Московская обл., м.о. Истра, дер. Лешково, 217.

Телефоны: +7 (495) 792-57-57 (Москва), +8 (800) 700 888 5 (регионы) • E-mail [he@ridan.ru](mailto:he@ridan.ru) • [ridan.ru](http://ridan.ru)

Компания «Ридан» не несет ответственности за опечатки в каталогах, брошюрах и других изданиях, а также оставляет за собой право на модернизацию своей продукции без предварительного оповещения. Это относится также к уже заказанным изделиям при условии, что такие изменения не повлекут за собой последующих корректировок уже согласованных спецификаций. Все торговые знаки упомянутые в этом издании являются собственностью соответствующих компаний. «Ридан», логотип «Ридан» являются торговыми знаками компании «Ридан». Все права защищены.

## Кран шаровой RJIP Premium DN65–DN600 со стандартным проходом

### Описание и область применения



Шаровые краны RJIP Premium — двухпозиционная запорная арматура, предназначенная для использования в отопительных и промышленных установках для жидких сред.

Класс герметичности А по ГОСТ 9544.

Стальные шаровые краны RJIP Premium предназначены для работы с водой наружных и внутренних тепловых сетей при температуре теплоносителя до 200 °С, соответствующей требованиям к качеству сетевой воды согласно СП 124.13330.2012, Приложение Е «Требования к качеству сетевой и подпиточной воды тепловых сетей». (жидкости группы 1 и 2 согласно ТР ТС 032/2013).

Шаровые краны RJIP Premium также могут применяться в системах холодоснабжения с водогликолевой смесью.

Полностью сварной стальной корпус кранов отвечает современным требованиям, предъявляемым к арматуре, применяемой в системах теплоснабжения, и обеспечивает высокую степень безопасности.

Корпус крана изготовлен из углеродистой стали и окрашен в два слоя с наружной стороны.

Самообжимная конструкция уплотнения шара, представляющая собой специальные тарельчатые пружины с кольцами из фторопласта, армированного углеволокном, обеспечивает необходимую герметичность закрытия крана и оптимальный крутящий момент, требуемый для поворота шара. В базовом исполнении краны имеют стандартный проход, но обладают повышенной пропускной способностью по сравнению с аналогами, благодаря своим конструктивным особенностям (плавный вход и выход, цилиндрическая вставка в шаре).

#### Основные характеристики

**DN** = 65–600 мм.

**Номинальное давление:** PN = 16, 25 бар.

**Температура среды:** от –20 до 180 °С (от –40 до +200 °С кратковременно).

**Минимальная температура окружающей среды:**

- для крана: –40 °С (для температур ниже –20 °С применение термоизоляции обязательно),
- для ручного редукторного привода: –30 °С (редукторные приводы для более низких температур – по запросу).

**Минимальная температура хранения и транспортировки:** –50 °С.


**Теплоноситель:** вода или водогликолевые смеси с концентрацией гликоля до 50 %.

*Шаровой кран не предназначен для работы с паром.*


Шаровые краны производятся с присоединительными размерами патрубков и фланцев в соответствии с ГОСТ. Такое соответствие присоединительных размеров позволяет упростить процесс проектирования и монтажа кранов.

**Номенклатура и  
кодовые номера для  
оформления заказа**

Кран шаровой RJIP Premium с ручным редукторным приводом, под приварку.  
Обозначение: RJIP Premium WW WG

Эскиз	DN, мм	Кодовый номер	Номиналь- ное давление PN, бар	Температура пере- мещаемой среды (кратковременно), °C		Условная про- пускная способ- ность $K_{vs}$ , м <sup>3</sup> /ч
				T <sub>мин.</sub>	T <sub>макс.</sub>	
	65	<b>065N0131R</b>	25	-20(-40)	180(200)	160
	80	<b>065N0136R</b>				280
	100	<b>065N0141R</b>				450
	125	<b>065N0146R</b>				690
	150	<b>065N0151GR</b>				1190
	200	<b>065N0156GR</b>				1680
	250	<b>065N0161GR</b>				3210
	300	<b>065N0166GR</b>				4850
	350	<b>065N0171GR</b>				7560
	400	<b>065N0176GR</b>				10523
	500	<b>065N0181GR</b>				14258
	600	<b>065N0186GR</b>				22445


Кран шаровой RJIP Premium с фланцем под привод, под приварку.  
Обозначение: RJIP Premium WW GF

Эскиз	DN, мм	Кодовый номер	Номиналь- ное давление PN, бар	Температура пере- мещаемой среды (кратковременно), °C		Условная про- пускная способ- ность $K_{vs}$ , м <sup>3</sup> /ч
				T <sub>мин.</sub>	T <sub>макс.</sub>	
	65	<b>065N0132R</b>	25	-20(-40)	180(200)	160
	80	<b>065N0137R</b>				280
	100	<b>065N0142R</b>				450
	125	<b>065N0147R</b>				690
	150	<b>065N0152GR</b>				1190
	200	<b>065N0157GR</b>				1680
	250	<b>065N0162GR</b>				3210
	300	<b>065N0167GR</b>				4850
	350	<b>065N0172GR</b>				7560
	400	<b>065N0177GR</b>				10523
	500	<b>065N0182GR</b>				14258
	600	<b>065N0187GR</b>				22445




**Номенклатура и кодовые номера для оформления заказа (продолжение)**

Кран шаровой RJIP Premium с ручным редукторным приводом, фланцевый.  
 Обозначение: RJIP Premium FF WG

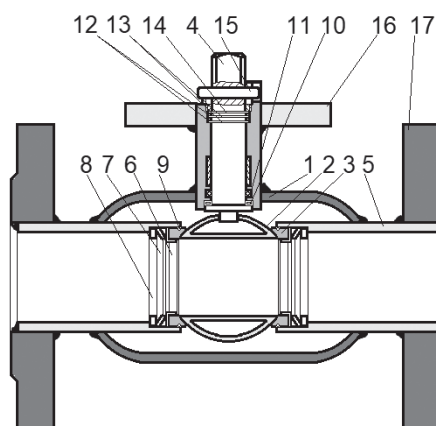
Эскиз	DN, мм	Кодовый номер	Номинальное давление PN, бар	Температура перемещаемой среды (кратковременно), °C		Условная пропускная способность $K_{vs}$ , м³/ч			
				T <sub>мин.</sub>	T <sub>макс.</sub>				
	65	СМ. КОД: <b>065N0331R</b>	16	-20(-40)	180(200)	160			
	80	СМ. КОД: <b>065N0336R</b>				280			
	100	<b>065N0241R</b>				450			
	125	<b>065N0246R</b>				690			
	150	<b>065N0251GR</b>				1190			
	200	<b>065N0256GR</b>				1680			
	250	<b>065N0261GR</b>				3210			
	300	<b>065N0266GR</b>				4850			
	350	<b>065N0271GR</b>				7560			
	400	<b>065N0276GR</b>				10523			
	500	<b>065N0281GR</b>				14258			
	600	<b>065N0286GR</b>				22445			
	65	<b>065N0331R</b>				25	-20(-40)	180(200)	160
	80	<b>065N0336R</b>							280
	100	<b>065N0341R</b>	450						
	125	<b>065N0346R</b>	690						
	150	<b>065N0351GR</b>	1190						
	200	<b>065N0356GR</b>	1680						
	250	<b>065N0361GR</b>	3210						
	300	<b>065N0366GR</b>	4850						
	350	<b>065N0371GR</b>	7560						
	400	<b>065N0376GR</b>	10523						
	500	<b>065N0381GR</b>	14258						
	600	<b>065N0386GR</b>	22445						

Кран шаровой RJIP Premium с фланцем под привод, фланцевый.  
 Обозначение: RJIP Premium FF GF

Эскиз	DN, мм	Кодовый номер	Номинальное давление PN, бар	Температура перемещаемой среды (кратковременно), °C		Условная пропускная способность $K_{vs}$ , м³/ч			
				T <sub>мин.</sub>	T <sub>макс.</sub>				
	65	СМ. КОД: <b>065N0332R</b>	16	-20(-40)	180(200)	160			
	80	СМ. КОД: <b>065N0337R</b>				280			
	100	<b>065N0242R</b>				450			
	125	<b>065N0247R</b>				690			
	150	<b>065N0252GR</b>				1190			
	200	<b>065N0257GR</b>				1680			
	250	<b>065N0262GR</b>				3210			
	300	<b>065N0267GR</b>				4850			
	350	<b>065N0272GR</b>				7560			
	400	<b>065N0277GR</b>				10523			
	500	<b>065N0282GR</b>				14258			
	600	<b>065N0287GR</b>				22445			
	65	<b>065N0332R</b>				25	-20(-40)	180(200)	160
	80	<b>065N0337R</b>							280
	100	<b>065N0342R</b>	450						
	125	<b>065N0347R</b>	690						
	150	<b>065N0352GR</b>	1190						
	200	<b>065N0357GR</b>	1680						
	250	<b>065N0362GR</b>	3210						
	300	<b>065N0367GR</b>	4850						
	350	<b>065N0372GR</b>	7560						
	400	<b>065N0377GR</b>	10523						
	500	<b>065N0382GR</b>	14258						
	600	<b>065N0387GR</b>	22445						

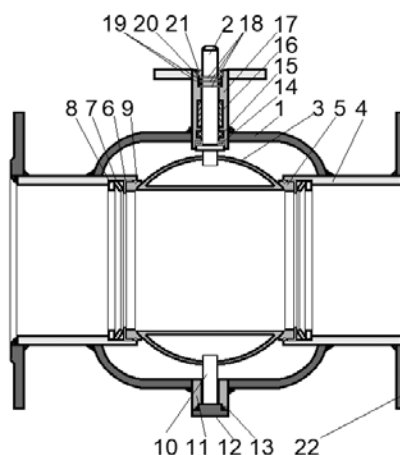
**Номенклатура и кодовые номера для оформления заказа (продолжение)**
*Ручной редукторный привод*

Эскиз	DN, мм	Кодовый номер	Тип	Т <sub>раб</sub> , °С	IP
	65	<b>065N0700R</b>	RJIP Червячный редуктор для ШК DN65 станд. пр., DN50 полн. пр.	От -30 до +80	67
	80, 100	<b>065N0701R</b>	RJIP Червячный редуктор для ШК DN80–100 станд. пр., DN65–80 полн. пр.		
	125, 150	<b>065N0702R</b>	RJIP Червячный редуктор для ШК DN125–150 станд. пр., DN100–125 полн. пр.		
	200	<b>065N0703R</b>	RJIP Червячный редуктор для ШК DN200 станд. пр., DN150 полн. пр.		
	250	<b>065N0704R</b>	RJIP Червячный редуктор для ШК DN250 станд. пр., DN200 полн. пр.		
	300, 350	<b>065N0715R</b>	RJIP Червячный редуктор для ШК DN300–350 станд. пр., DN250–300 полн. пр.		
	400	<b>065N0707R</b>	RJIP Червячный редуктор для ШК DN400 станд. пр., DN350 полн. пр.		
	500	<b>065N0717R</b>	RJIP Червячный редуктор для ШК DN500 станд. пр., DN400 полн. пр.		
	600	<b>065N0709R</b>	RJIP Червячный редуктор для ШК DN600 станд. пр., DN500 полн. пр.		

**Устройство и материалы**
*RJIP Premium DN65–DN150*


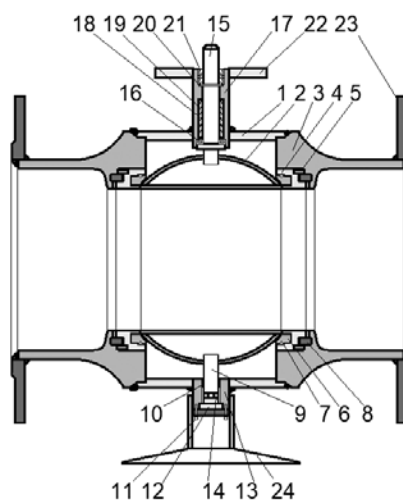
№	Описание	Материал
1	Корпус	Сталь Q235 (C235)
2	Шар	Сталь SS 304
3	Уплотнение шара	PTFE+C 25%
4	Шпindelь	20Cr13 (20X13)
5	Патрубок 20# Steel (Сталь 20)	20# Steel (Сталь 20)
6	Втулка	20# Steel (Сталь 20)
7	Тарельчатая пружина	65Mn
8	Шайба	20# Steel (Сталь 20)
9	Кольцевое уплотнение	FPM
10	Шайба	PTFE+C 25%
11	Кольцевое уплотнение	FPM
12	Кольцевое уплотнение	FPM
13	Шайба	PTFE+C 25%
14	Шайба	20# Steel (Сталь 20)
15	Штифт	45# Steel (Сталь 45)
16	Фланец	Сталь Q235 (C235)
17	Фланец	Сталь Q235 (C235)

**Устройство и материалы**  
 (продолжение)

*RJIP Premium DN200–DN300*


№	Описание	Материал
1	Корпус	Сталь Q235 (C235)
2	Шпindelь	Сталь 20Cr13 (20X13)
3	Шар	Сталь SS 304
4	Патрубок	20# Steel (Сталь 20)
5	Уплотнение шара	PTFE+C
6	Втулка	20# Steel (Сталь 20)
7	Тарельчатая пружина	65Mn
8	Шайба	20# Steel (Сталь 20)
9	Кольцевое уплотнение	FPM
10	Ось	Сталь 20Cr13 (20X13)
11	Втулка оси	20# Steel (Сталь 20)
12	Пробка	20# Steel (Сталь 20)
13	Кольцевое уплотнение	FPM
14	Втулка	PTFE+C
15	Кольцевое уплотнение	FPM
16	Подшипник	SF-1 (Композит: Сталь-медь-олово-пористая бронза-PTFE)
17	Втулка шпинделя	20# Steel (Сталь 20)
18	Уплотнение	PTFE+C
19	Кольцевое уплотнение	FPM
20	Гайка	20# Steel (Сталь 20)
21	Кольцо	Пружинная сталь
22	Фланец	Сталь Q235 (C235) или 20# Steel (Сталь 20)

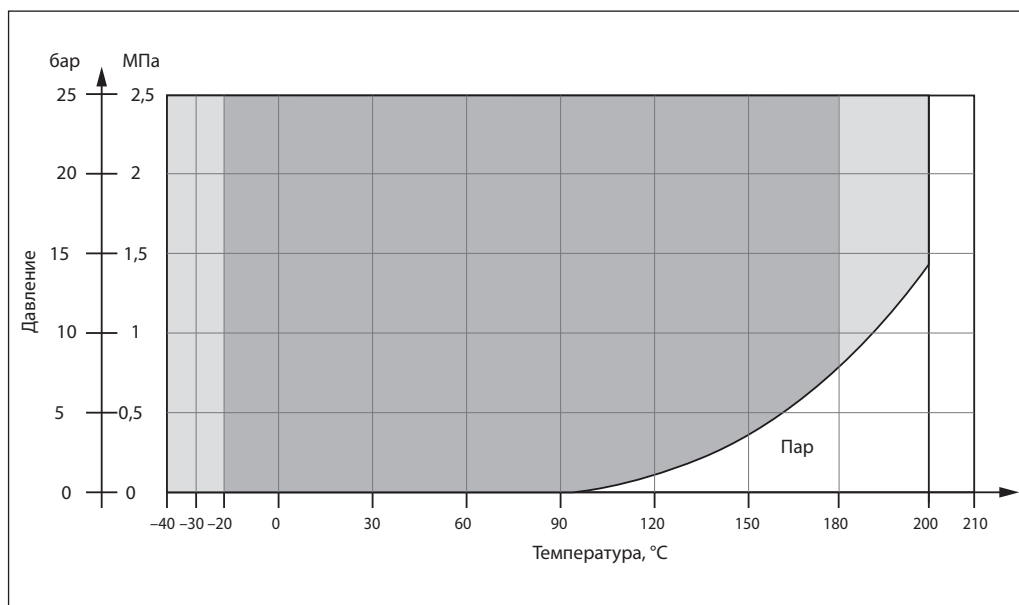
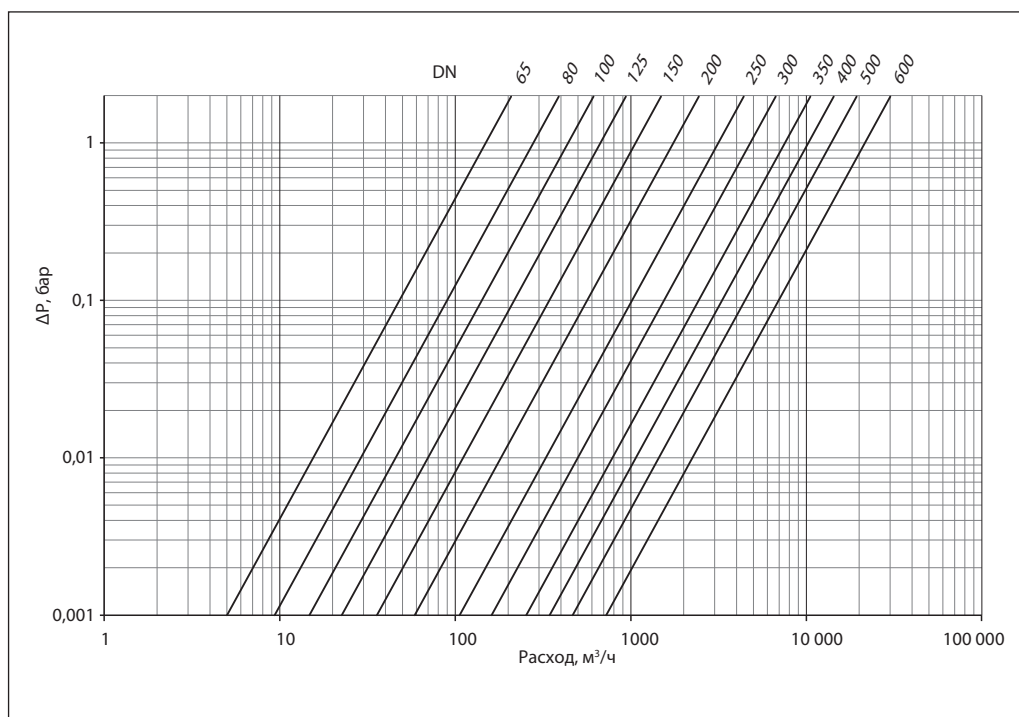
**Устройство и материалы**  
 (продолжение)

*RJIP Premium DN350–DN600*


№	Описание	Материал
1	Корпус	Сталь А105
2	Шар	Сталь SS 304
3	Патрубок	20# Steel (Сталь 20)
4	Установочное кольцо	20# Steel (Сталь 20)
5	Пружина	65Mn
6	Уплотнение шара	PTFE+C 20%
7	Кольцевое уплотнение	FPM
8	Кольцевое уплотнение	FPM
9	Центрирующая ось	Сталь 20Cr13 (20X13)
10	Подшипник	SF-1 (Композит: Сталь-медь-олово-пористая бронза-PTFE)
11	Винт	Сталь 201
12	Втулка	20# Steel (Сталь 20)
13	Втулка	20# Steel (Сталь 20)
14	Гайка	20# Steel (Сталь 20)
15	Шпindelь	Сталь 20Cr13 (20X13)
16	Шайба	PTFE
17	Втулка шпинделя	20# Steel (Сталь 20)
18	Кольцевое уплотнение	FPM
19	Кольцевое уплотнение	FPM
20	Шайба	PTFE
21	Гайка	20# Steel (Сталь 20)
22	Фланец	20# Steel (Сталь 20)
23	Фланец	20# Steel (Сталь 20)
24	Опора	20# Steel (Сталь 20)

**Рабочая зона**

Ниже приведена рабочая зона шаровых кранов RJIP Premium WW (под приварку). Для шаровых кранов в исполнении с фланцами. Максимальное давление ограничивается номинальным рабочим давлением фланцев.


**Гидравлические потери**


**Выбор, монтаж и эксплуатация**

Диаметр шарового крана подбирается по конструктивному принципу, т. е. равным диаметру трубы.

Потери давления на полностью открытом шаровом кране определяются с учетом приведенных выше значений пропускной способности  $Kvs$ .

При подъеме и перемещении крана запрещается захват его за редуктор, электропривод или их элементы.

Кран устанавливается на трубопровод в открытом положении. Монтажное положение любое.

Установку кранов под приварку на трубопровод следует производить электросваркой с одновременным охлаждением корпуса влажной тканью. Кран при этом должен быть полностью в открытом положении.

Установку фланцевых шаровых кранов следует производить с использованием стальных ответных фланцев по ГОСТ 33259 с соответствующими DN, PN, прокладками и крепежом.

Если кран установлен как концевой элемент системы, рекомендуется закрыть его фланцевой заглушкой до дальнейшего наращивания системы, а сам кран оставить в открытом положении.

Кран поставляется потребителю в положении «Открыто». Открытие и закрытие осуществляется поворотом его шпинделя на  $90^\circ$  при помощи ручного редукторного привода или электрического привода.

Перед испытанием на герметичность система должна быть промыта и медленно заполнена чистой водой. Этим достигаются эффективное удаление воздушных скоплений из полостей крана вокруг шара и надежная смазка кольцевых уплотнений.

**Испытания на герметичность**

Кран поставляется потребителю испытанным и не требует дополнительной регулировки. Второй раз кран проверяется на герметичность

вместе с испытаниями трубопроводной системы. По возможности следует избегать испытаний системы при закрытом кране. Если это неизбежно, то следует повышать давление в системе постепенно. Резкое повышение давления не допускается.

**Проверка работоспособности**

После испытаний на герметичность необходимо проделать несколько циклов «Открыто/Закрыто», чтобы проверить правильность его функционирования и обеспечить образование водной пленки на всех трущихся поверхностях. Для поворота крана следует плавно увеличивать усилие, прикладываемое к маховику привода, до тех пор, пока запорный шар не сдвинется с места. Запрещается использовать дополнительные рычаги или прикладывать к маховику привода ударные нагрузки.

**Эксплуатация**

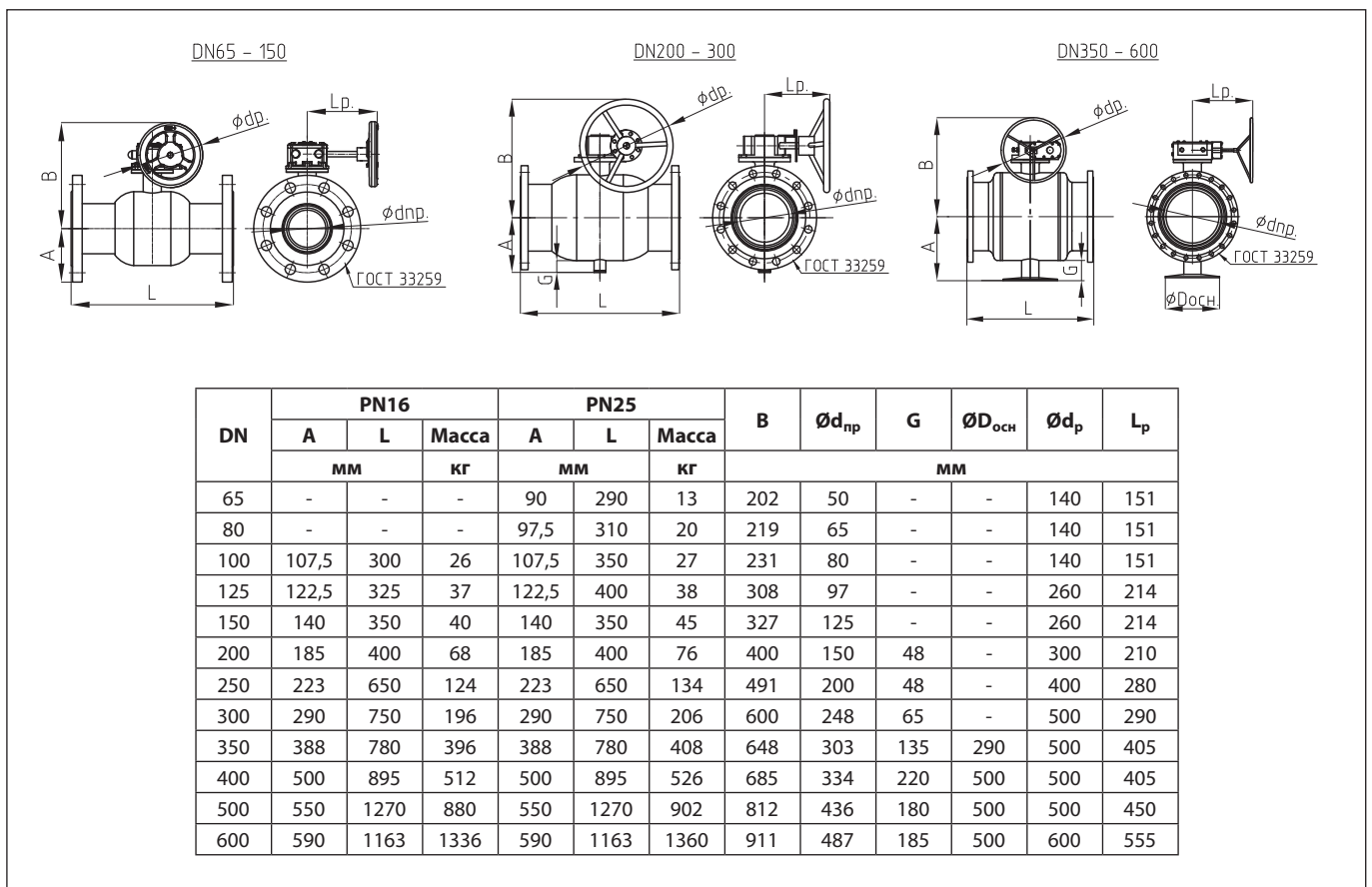
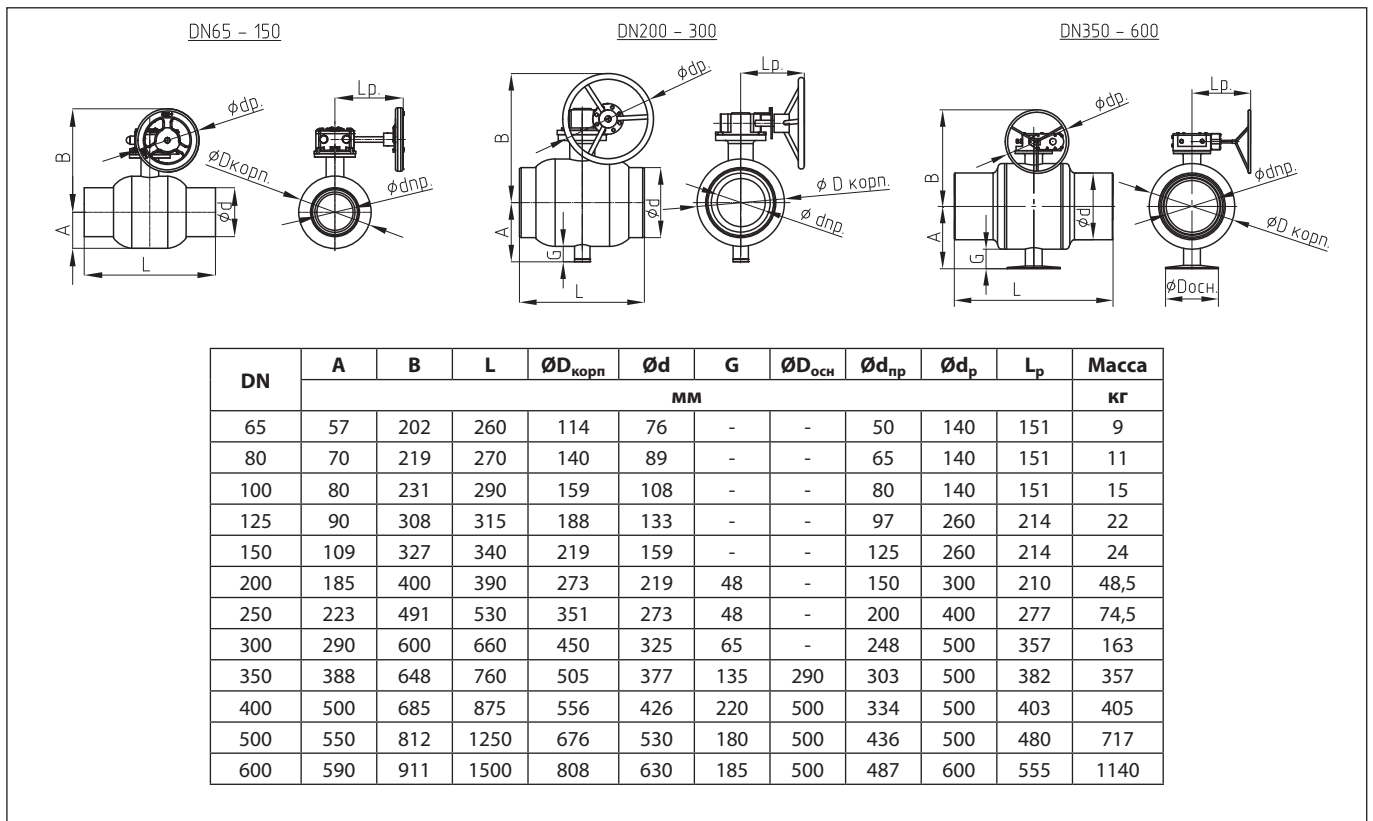
Шаровой кран является запорным. Лишь в процессе заполнения или слива кран может непродолжительное время находиться в промежуточном положении. Эксплуатация шаровых кранов в промежуточном положении (между «Открыто/Закрыто») строго запрещена.

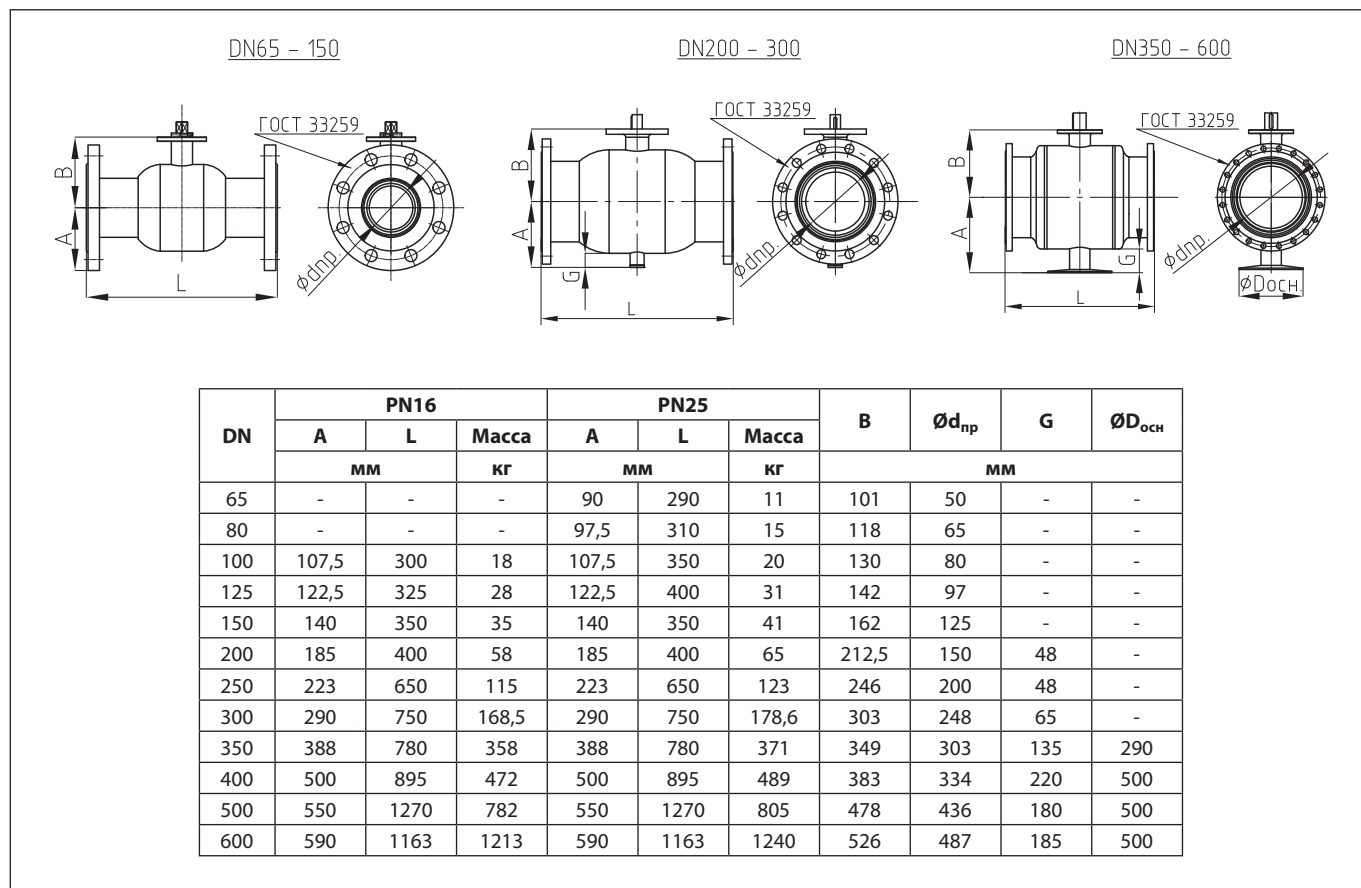
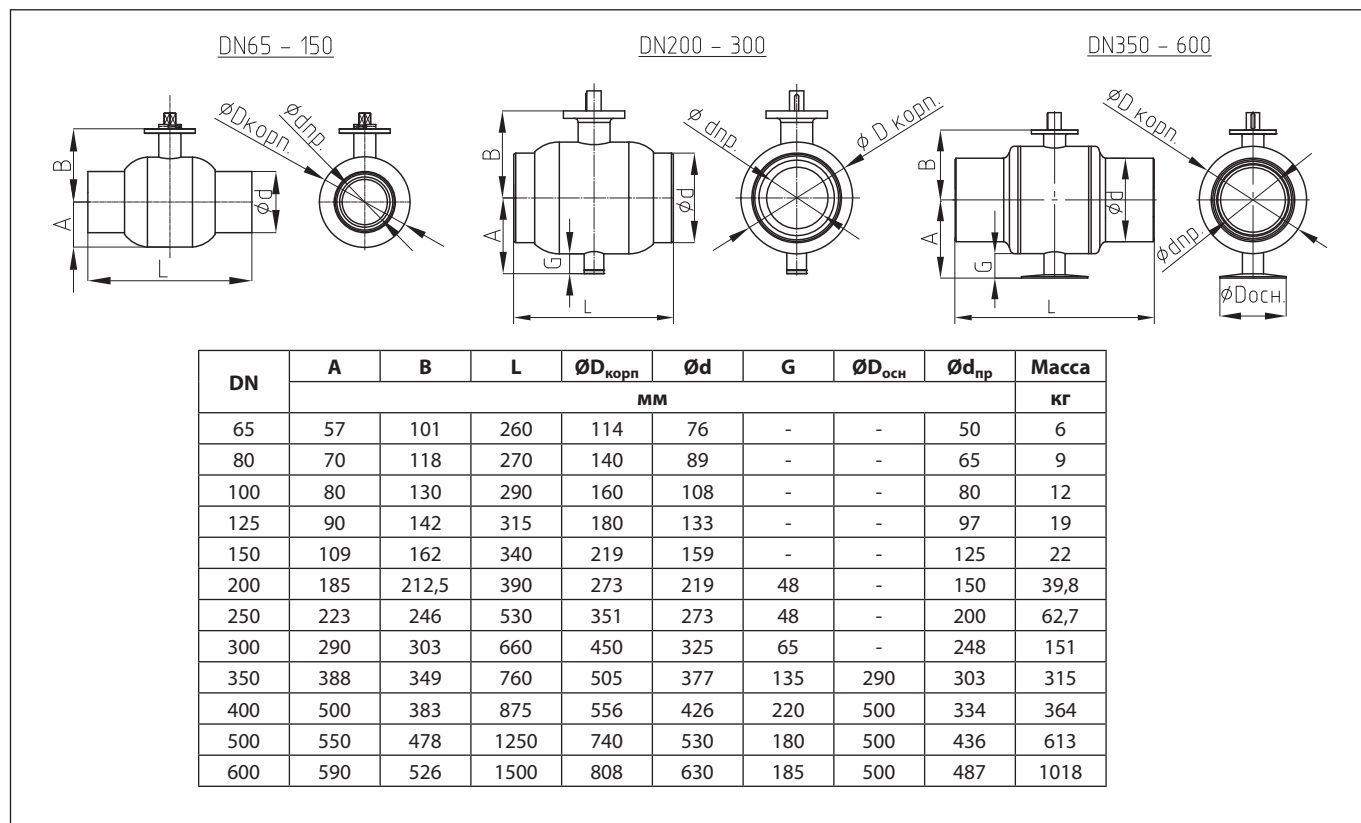
Для проверки работоспособности крана и поддержания его в рабочем состоянии необходимо проводить несколько циклов полного открытия-закрытия (с периодичностью не реже 4 раз в год) для смачивания уплотнительных поверхностей шара рабочей средой.

Кран шаровой RJIP не допускается применять в системах ХВС, ГВС, а также в системах, где рабочей средой является пар..

**Предотвращение замерзания**

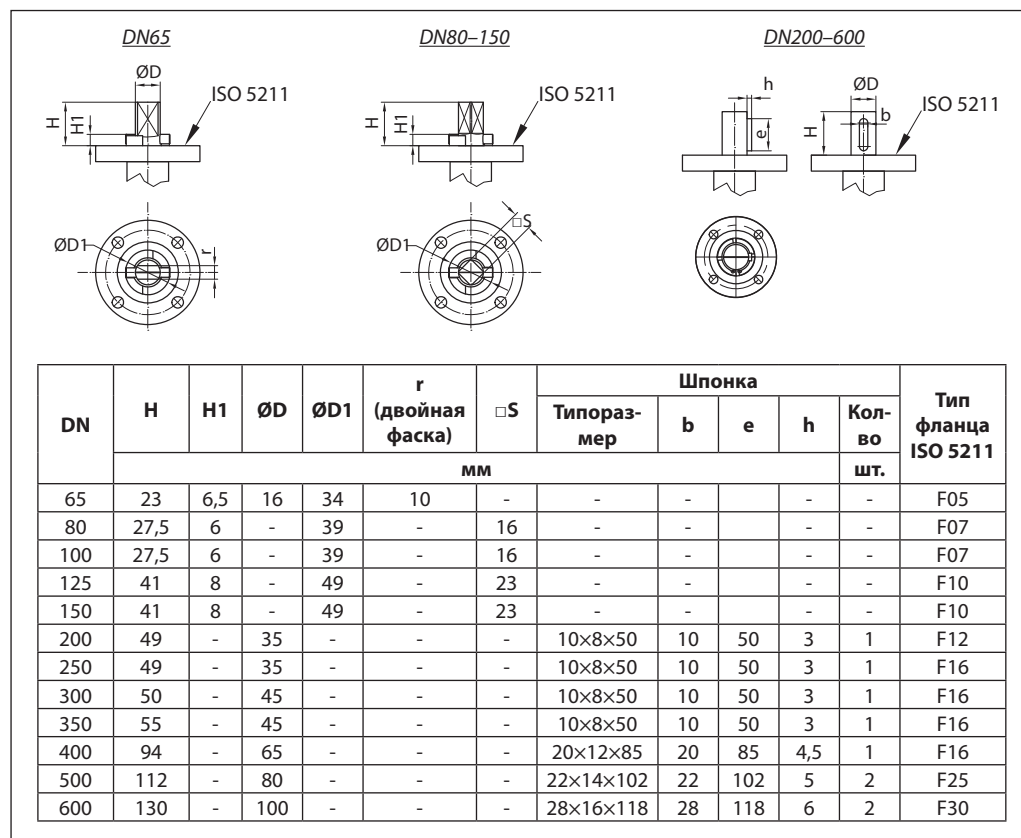
Для максимального слива жидкости из корпуса крана при опорожнении трубопровода шар должен быть повернут в среднее положение (около  $45^\circ$ ).

**Габаритные и присоединительные размеры**


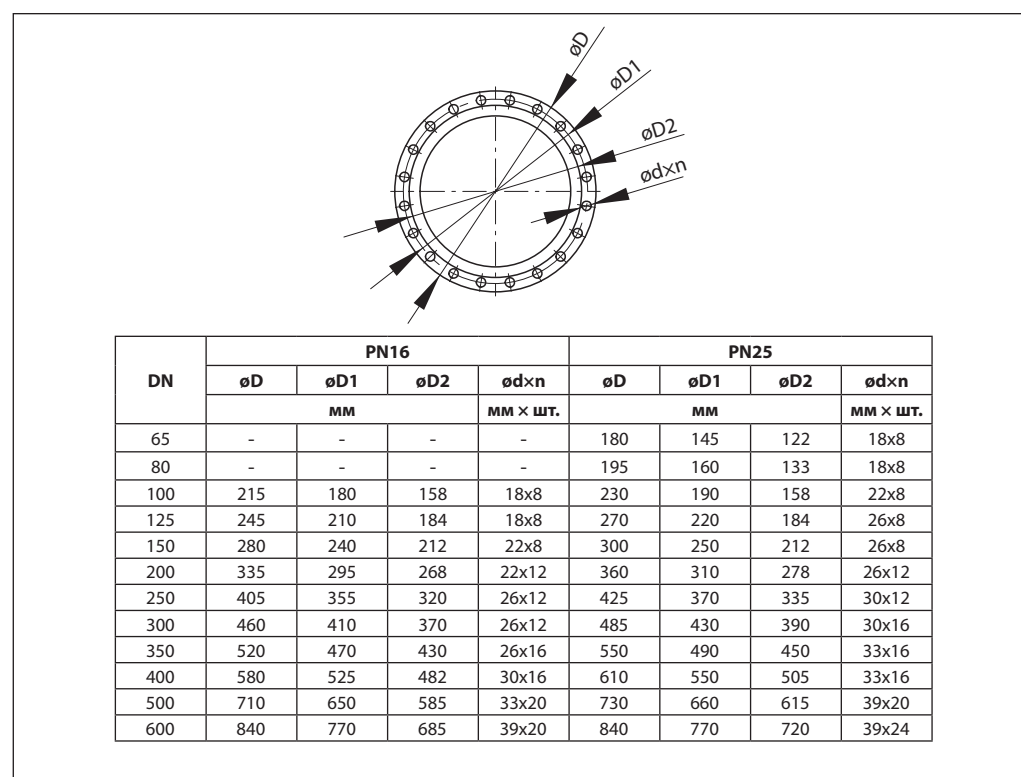
**Габаритные и присоединительные размеры (продолжение)**




**Габаритные и присоединительные размеры (продолжение)**



**Присоединительные размеры для ответных фланцев по ГОСТ 33259**



**Центральный офис • Компания «Ридан»**

Россия, 143581 Московская обл., м.о. Истра, дер. Лешково, 217.

Телефоны: +7 (495) 792-57-57 (Москва), +8 (800) 700 888 5 (регионы) • E-mail [he@ridan.ru](mailto:he@ridan.ru) • [ridan.ru](http://ridan.ru)

---

Компания «Ридан» не несет ответственности за опечатки в каталогах, брошюрах и других изданиях, а также оставляет за собой право на модернизацию своей продукции без предварительного оповещения. Это относится также к уже заказанным изделиям при условии, что такие изменения не повлекут за собой последующих корректировок уже согласованных спецификаций. Все торговые знаки упомянутые в этом издании являются собственностью соответствующих компаний. «Ридан», логотип «Ридан» являются торговыми знаками компании «Ридан». Все права защищены.

## Краны шаровые стальные RJIP Premium DN15–DN600 полнопроходные

### Описание и область применения



Шаровые краны RJIP Premium — двухпозиционная запорная арматура, предназначенная для использования в отопительных и промышленных установках для жидких сред.

Класс герметичности А по ГОСТ 9544.

Стальные шаровые краны RJIP Premium предназначены для работы с водой наружных и внутренних тепловых сетей при температуре теплоносителя до 200 °С, соответствующей требованиям к качеству сетевой воды согласно СП 124.13330.2012, Приложение Е «Требования к качеству сетевой и подпиточной воды тепловых сетей» (жидкости группы 1 и 2 согласно ТР ТС 032/2013).

Шаровые краны RJIP Premium также могут применяться в системах холодоснабжения с водогликолевой смесью.

Полностью сварной стальной корпус кранов отвечает современным требованиям, предъявляемым к арматуре, применяемой в системах теплоснабжения, и обеспечивает высокую степень безопасности.

Корпус крана изготовлен из углеродистой стали и окрашен в два слоя с наружной стороны.

Самообжимная конструкция уплотнения шара, представляющая собой специальные тарельчатые пружины с кольцами из фторопласта, армированного углеволокном, обеспечивает необходимую герметичность закрытия крана и оптимальный крутящий момент, требуемый для поворота шара. В базовом исполнении краны имеют полный проход и обладают повышенной пропускной способностью по сравнению с аналогами, благодаря своим конструктивным особенностям (цилиндрическая вставка в шаре).

### Основные характеристики

**DN** = 15–600 мм.

**Номинальное давление:** PN = 16, 25, 40 бар.

**Температура рабочей среды:** от –20 до 180 °С (от –40 до +200 °С кратковременно).

**Минимальная температура окружающей среды:**

- для крана: для температур ниже –20 °С применение термоизоляции обязательно (гарантирующее температуру элементов крана не ниже –20 °С).
- для ручного редукторного привода: –30 °С (редукторные приводы для более низких температур – по запросу).

**Минимальная температура хранения и транспортировки:** от –50 °С.


**Теплоноситель:** вода или водогликолевые смеси с концентрацией гликоля до 50 %.

Шаровой кран не предназначен для работы с паром.


Шаровые краны производятся с присоединительными размерами патрубков и фланцев в соответствии с ГОСТ. Такое соответствие присоединительных размеров позволяет упростить процесс проектирования и монтажа кранов.

**Номенклатура и  
кодовые номера для  
оформления заказа**

Кран шаровой RJIP Premium полнопроходной с рукояткой приварной  
Обозначение: RJIP Premium FB/WW/H


Эскиз	DN, мм	Кодовый номер	Номи- нальное давление PN, бар	Температура пере- мещаемой среды/ температура крат- ковременно, °С		Условная пропускная способность K <sub>vs</sub> , м <sup>3</sup> /ч	Монтаж- ная длина, мм
				T <sub>мин.</sub>	T <sub>макс.</sub>		
	15	065N1100R	40	-20/-40	180/200	18	205
	20	065N1105R				46	230
	25	065N1110R				71	260
	32	065N1115R				79	300
	40	065N1120R				125	300
	50	065N1125R				189	300
	65	065N1130R	25			328	300
	80	065N1135R				494	325
	100	065N1740R				1358	320
	125	065N1745R				2156	350
	150	065N1751R				2372	486

Кран шаровой RJIP Premium полнопроходной с рукояткой, фланцевый  
Обозначение: RJIP Premium FB/FF/H


Эскиз	DN, мм	Кодовый номер	Номи- нальное давление PN, бар	Температура пере- мещаемой среды/ температура крат- ковременно, °С		Условная пропускная способность K <sub>vs</sub> , м <sup>3</sup> /ч	Монтаж- ная длина, мм
				T <sub>мин.</sub>	T <sub>макс.</sub>		
	15	065N1300R	40	-20/-40	180/200	18	277
	20	065N1305R				46	308
	25	065N1310R				71	342
	32	065N1315R				79	392
	40	065N1320R				125	392
	50	065N1325R				189	398
	65	065N1330R	25			328	402
	80	065N1335R				494	433
	100	065N1940R				1358	428
	125	065N1945R				2156	473
	150	065N1951R				2372	609
	65	065N1230R				16	328
	80	065N1235R	494				437
	100	065N1840R	1358				443
	125	065N1845R	2156				489
	150	065N1851R	2372				631

**Номенклатура и кодовые номера для оформления заказа (продолжение)**


Кран шаровой RJIP Premium с ручным редуктором приварной.  
 Обозначение: RJIP Premium FB/WW/WG

Эскиз	DN, мм	Кодовый номер	Номинальное давление PN, бар	Температура перемещаемой среды/температура кратковременно, °C		Условная пропускная способность $K_{vs}$ , м <sup>3</sup> /ч	Монтажная длина, мм
				T <sub>мин.</sub>	T <sub>макс.</sub>		
	50	065N1123R	25	-20/-40	180/200	189	300
	65	065N1131R				328	300
	80	065N1136R				494	325
	100	065N1141R				1358	320
	125	065N1146R				2156	350
	150	065N1151R				2372	486
	200	065N1156R				3698	599
	250	065N1161R				5725	685
	300	065N1166R				22560	760
	350	065N1173R				27680	840
	400	065N1176R				35050	915
	500	065N1183R				55005	1143
	600	065N1186R				91500	1346

Кран шаровой RJIP Premium с ручным редуктором, фланцевый.  
 Обозначение: RJIP Premium FB/FF/WG


Эскиз	DN, мм	Кодовый номер	Номинальное давление PN, бар	Температура перемещаемой среды/температура кратковременно, °C		Условная пропускная способность $K_{vs}$ , м <sup>3</sup> /ч	Монтажная длина, мм
				T <sub>мин.</sub>	T <sub>макс.</sub>		
	50	065N1232R	16	-20/-40	180/200	189	398
	65	065N1231R				328	402
	80	065N1236R				494	433
	100	065N1241R				1358	429
	125	065N1246R				2156	473
	150	065N1251R				2372	609
	200	065N1256R				3698	722
	250	065N1261R				5725	824
	300	065N1266R				22560	904
	350	065N1273R				27680	992
	400	065N1276R				35050	1077
	500	065N1283R				55005	1335
	600	065N1286R				91500	1540

**Номенклатура и кодовые номера для оформления заказа (продолжение)**

Эскиз	DN, мм	Кодовый номер	Номинальное давление PN, бар	Температура перемещаемой среды/температура кратковременно, °С		Условная пропускная способность $K_{vs}$ , м <sup>3</sup> /ч	Монтажная длина, мм
				T <sub>мин.</sub>	T <sub>макс.</sub>		
	50	065N1323R	25	-20/-40	180/200	189	398
	65	065N1331R				328	408
	80	065N1336R				494	437
	100	065N1341R				1358	445
	125	065N1346R				2156	489
	150	065N1351R				2372	631
	200	065N1356R				3698	756
	250	065N1361R				5725	844
	300	065N1366R				22560	932
	350	065N1373R				27680	1022
	400	065N1376R				35050	1127
	500	065N1383R				55005	1355
	600	065N1386R				91500	1590



Кран шаровой RJIP Premium под привод, приварной.

Обозначение: RJIP Premium FB/WW/GF

Эскиз	DN, мм	Кодовый номер	Номинальное давление PN, бар	Температура перемещаемой среды/температура кратковременно, °С		Условная пропускная способность $K_{vs}$ , м <sup>3</sup> /ч	Монтажная длина, мм
				T <sub>мин.</sub>	T <sub>макс.</sub>		
	50	065N1128R	25	-20/-40	180/200	189	300
	65	065N1132R				328	300
	80	065N1137R				494	325
	100	065N1142R				1358	320
	125	065N1147R				2156	350
	150	065N1152R				2372	486
	200	065N1157R				3698	599
	250	065N1162R				5725	685
	300	065N1167R				22560	760
	350	065N1174R				27680	840
	400	065N1177R				35050	915
	500	065N1184R				55005	1143
	600	065N1187R				91500	1346

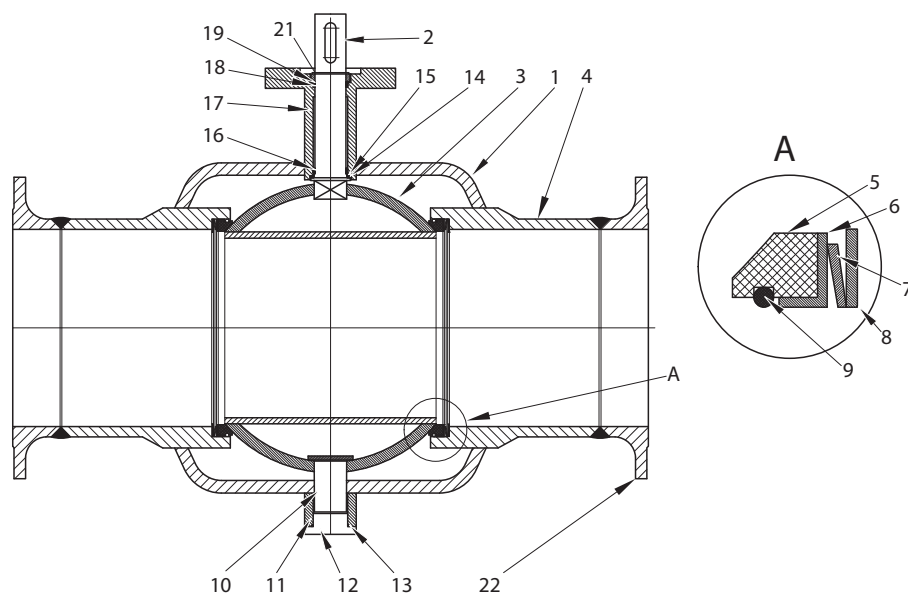
**Номенклатура и кодовые номера для оформления заказа (продолжение)**

 Кран шаровой RJIP Premium под привод, фланцевый.  
 Обозначение: RJIP Premium FB/FF/GF

Эскиз	DN, мм	Кодовый номер	Номинальное давление PN, бар	Температура перемещаемой среды/температура кратковременно, °C		Условная пропускная способность $K_{vs}$ , м <sup>3</sup> /ч	Монтажная длина, мм
				T <sub>мин.</sub>	T <sub>макс.</sub>		
	50	065N1328R	16	-20/-40	180/200	189	398
	65	065N1232R				328	402
	80	065N1237R				494	433
	100	065N1242R				1358	429
	125	065N1247R				2156	473
	150	065N1252R				2372	609
	200	065N1257R				3698	722
	250	065N1262R				5725	824
	300	065N1267R				22560	904
	350	065N1274R				27680	992
	400	065N1277R				35050	1077
	500	065N1284R				55005	1335
600	065N1287R	91500	1540				
	50	065N1328R	25	-20/-40	180/200	189	398
	65	065N1332R				328	408
	80	065N1337R				494	437
	100	065N1342R				1358	445
	125	065N1347R				2156	489
	150	065N1352R				2372	631
	200	065N1357R				3698	756
	250	065N1362R				5725	844
	300	065N1367R				22560	932
	350	065N1374R				27680	1022
	400	065N1377R				35050	1127
	500	065N1384R				55005	1355
600	065N1387R	91500	1590				

**Ручной редукторный привод**

Эскиз	DN, мм	Кодовый номер	Тип	T <sub>раб</sub> , °C	IP
	65	065N0700R	RJIP Червячный редуктор для ШК DN65 станд. пр., DN50 полн. пр.	От -30 до +80	67
	80, 100	065N0701R	RJIP Червячный редуктор для ШК DN80–100 станд. пр., DN65–80 полн. пр.		
	125, 150	065N0702R	RJIP Червячный редуктор для ШК DN125–150 станд. пр., DN100–125 полн. пр.		
	200	065N0703R	RJIP Червячный редуктор для ШК DN200 станд. пр., DN150 полн. пр.		
	250	065N0704R	RJIP Червячный редуктор для ШК DN250 станд. пр., DN200 полн. пр.		
	300, 350	065N0715R	RJIP Червячный редуктор для ШК DN300–350 станд. пр., DN250–300 полн. пр.		
	400	065N0707R	RJIP Червячный редуктор для ШК DN400 станд. пр., DN350 полн. пр.		
	500	065N0717R	RJIP Червячный редуктор для ШК DN500 станд. пр., DN400 полн. пр.		
	600	065N0709R	RJIP Червячный редуктор для ШК DN600 станд. пр., DN500 полн. пр.		

**Устройство и материалы**


Поз.	Описание	Материал
1	Корпус	Сталь Q235 (C235)
2	Шпindelь	Сталь 20Cr13 (20X13)
3	Шар	Сталь SS 304
4	Патрубок	20# Steel (Сталь 20)
5	Уплотнение шара	PTFE+C
6	Втулка	20# Steel (Сталь 20)
7	Тарельчатая пружина	65Mn
8	Шайба	20# Steel (Сталь 20)
9	Кольцевое уплотнение	FPM
10 <sup>1)</sup>	Ось	Сталь 20Cr13 (20X13)
11 <sup>1)</sup>	Втулка оси	20# Steel (Сталь 20)
12 <sup>1)</sup>	Пробка	20# Steel (Сталь 20)
13 <sup>1)</sup>	Кольцевое уплотнение	FPM
14	Втулка	PTFE+C
15	Кольцевое уплотнение	FPM
16	Подшипник	SF-1 (Композит: Сталь-медь-олово-пористая бронза-PTFE)
17	Втулка шпинделя	20# Steel (Сталь 20)
18	Уплотнение	PTFE+C
19	Кольцевое уплотнение	FPM
20	Гайка	20# Steel (Сталь 20)
21	Кольцо	Пружинная сталь
22 <sup>2)</sup>	Фланец	Сталь Q235 (C235) или 20# Steel (Сталь 20)

1) Для DN150-600

2) Для исполнения с фланцевым присоединением

- Рамная опора для кранов DN300-600 на эскизе не показана.

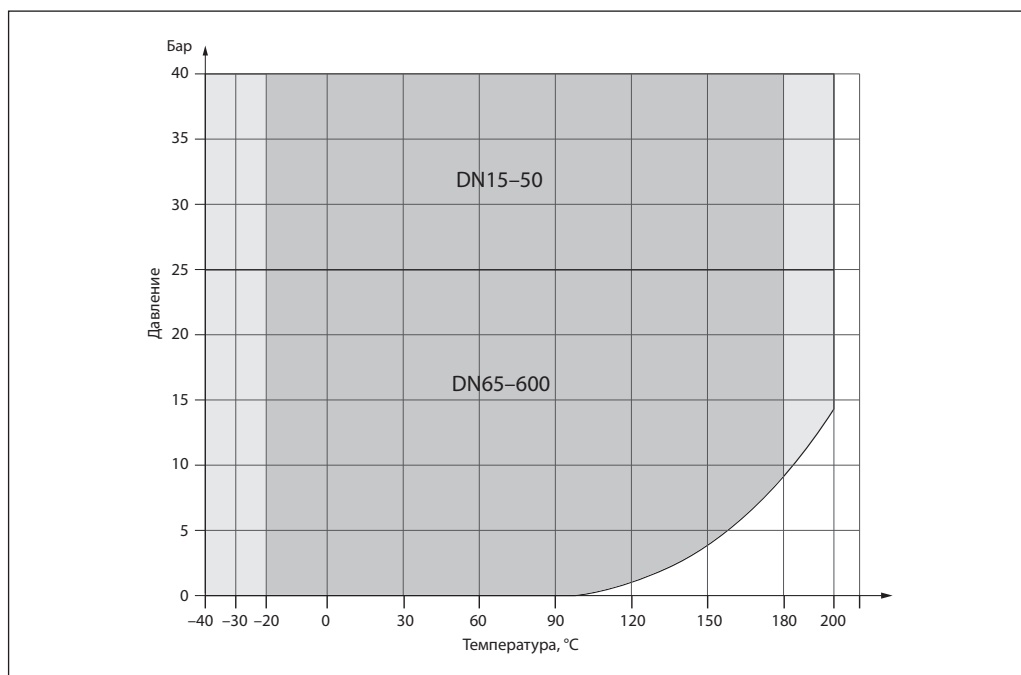


## Техническое описание

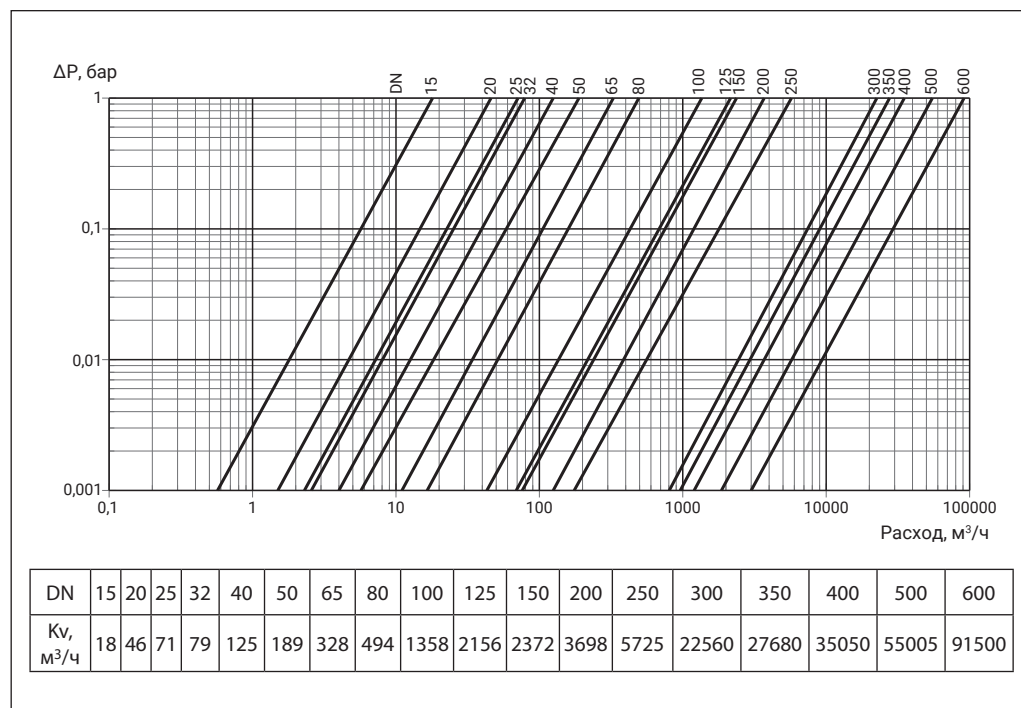
Краны шаровые стальные RJIP Premium DN15–DN600 полнопроходные

## Рабочая зона

Ниже приведена рабочая зона шаровых кранов RJIP Premium WW (под приварку). Для шаровых кранов в исполнении с фланцами максимальное давление ограничивается номинальным рабочим давлением фланцев.



## Гидравлические потери



**Выбор, монтаж и эксплуатация**

Диаметр шарового крана подбирается по конструктивному принципу, т. е. равным диаметру трубы.

Потери давления на полностью открытом шаровом кране определяются с учетом приведенных выше значений пропускной способности  $K_v$ .

Кран поставляется потребителю в положении «Открыто».

При подъеме и перемещении крана запрещается захват его за рукоятку.

Кран устанавливается на трубопровод в открытом положении. Монтажное положение любое.

Установку кранов под приварку на трубопровод следует производить электросваркой с одновременным охлаждением корпуса влажной тканью. Кран при этом должен быть полностью в открытом положении.

Установку фланцевых шаровых кранов следует производить с использованием стальных ответных фланцев по ГОСТ 33259 с соответствующими DN, PN, прокладками и крепежом.

Установленный шаровый кран не должен испытывать нагрузок со стороны трубопровода.

Если кран установлен как последний элемент системы, рекомендуется закрыть его фланцевой заглушкой до дальнейшего наращивания системы, а клапан оставить в открытом положении.

Кран поставляется потребителю в положении «Открыто». Открытие и закрытие осуществляется поворотом ручки на  $90^\circ$  в направлении стрелки, изображенной на ручке. В положении «Открыто» ручка располагается вдоль корпуса крана, а в положении «Закрыто» — поперек.

Перед испытанием на герметичность система должна быть промыта и медленно заполнена чистой водой. Этим достигаются эффективное удаление воздушных скоплений из полостей крана вокруг шара и надежная смазка кольцевых уплотнений.

**Испытания на герметичность**

Кран поставляется потребителю испытанным и не требует дополнительной регулировки. Второй раз кран проверяется на герметичность вместе с испытаниями трубопроводной системы. По возможности следует избегать испытаний системы при закрытом кране. Если это неизбежно, то следует повышать давление в системе постепенно. Резкое повышение давления не допускается.

**Проверка работоспособности**

После испытаний на герметичность необходимо проделать несколько циклов «Открыто/Закрыто», чтобы проверить правильность его функционирования и обеспечить образование водной пленки на всех трущихся поверхностях. Для поворота крана с рукояткой следует плавно увеличивать усилие, прикладываемое к рукоятке, до тех пор, пока запорный шар не сдвинется с места.

Запрещается использовать дополнительные рычаги или прикладывать к рукоятке ударные нагрузки.

**Эксплуатация**

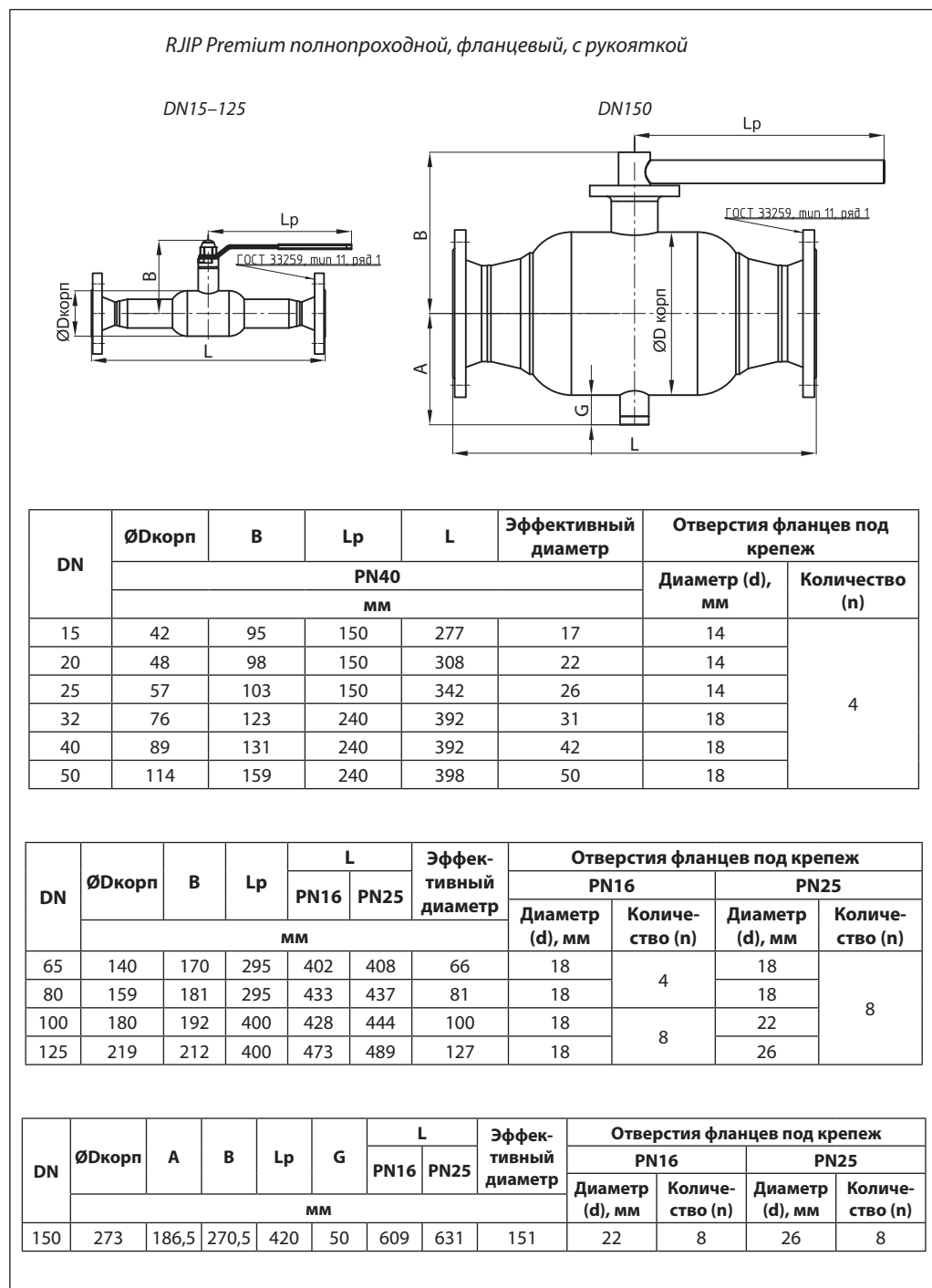
Шаровой кран является запорным. Лишь в процессе заполнения или слива кран может непродолжительное время находиться в промежуточном положении. Эксплуатация шаровых кранов в промежуточном положении (между «Открыто/Закрыто») строго запрещена.

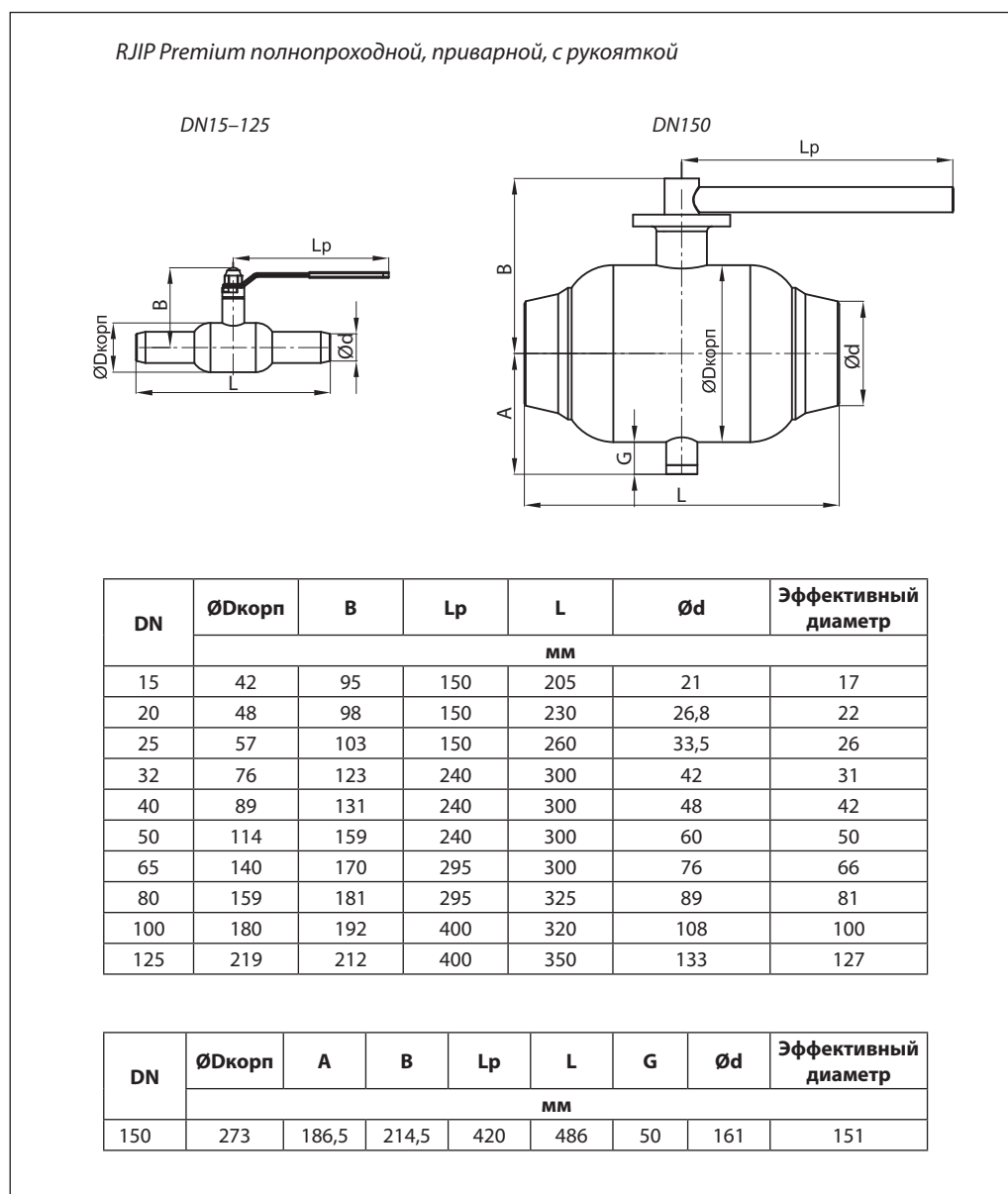
Необходимо периодически (не реже 4 раз в год) проверять работоспособность крана, проведя несколько циклов его полного открытия/закрытия.

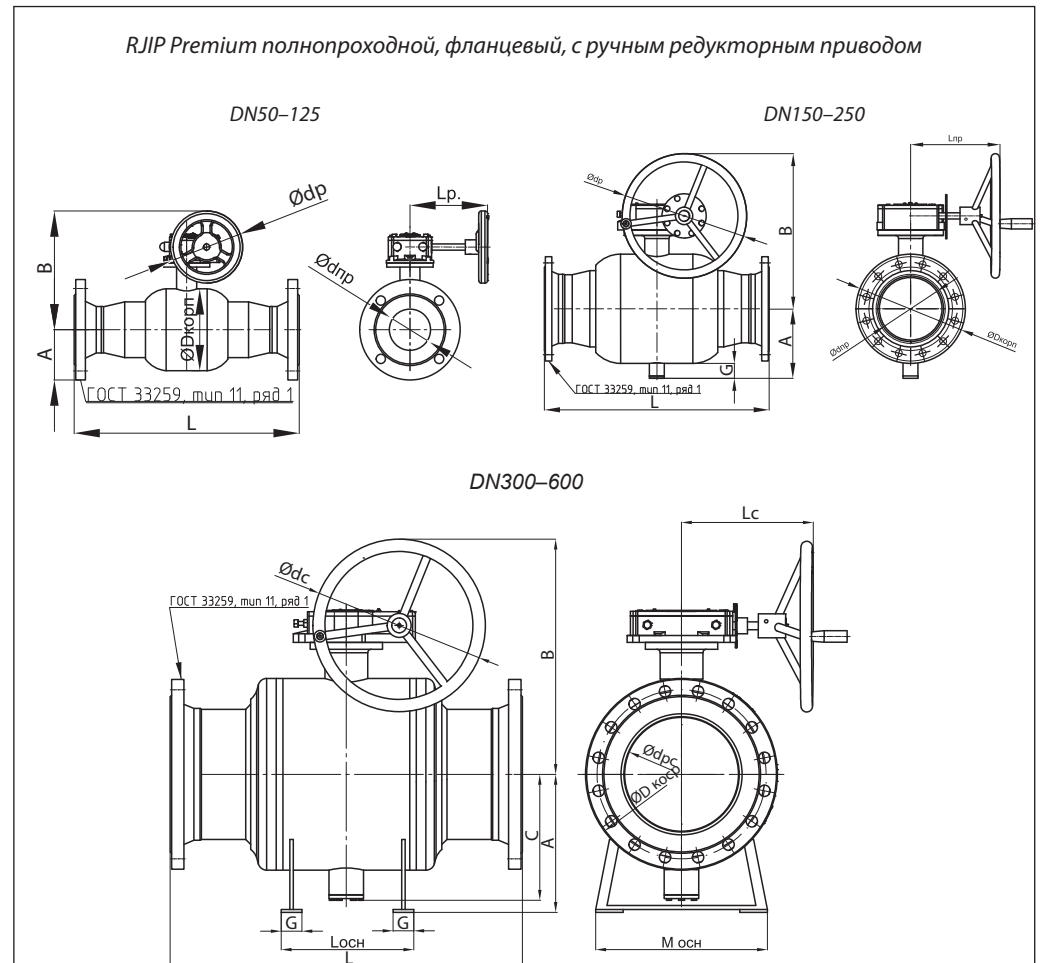
*Кран шаровой RJIP не допускается применять в системах ХВС, ГВС, а также в системах, где рабочей средой является пар.*

**Предотвращение замерзания**

Для максимального слива жидкости из корпуса крана при опорожнении трубопровода шар должен быть повернут в среднее положение (около  $45^\circ$ ).

**Габаритные и присоединительные размеры**


**Габаритные и присоединительные размеры (продолжение)**


**Габаритные и присоединительные размеры (продолжение)**


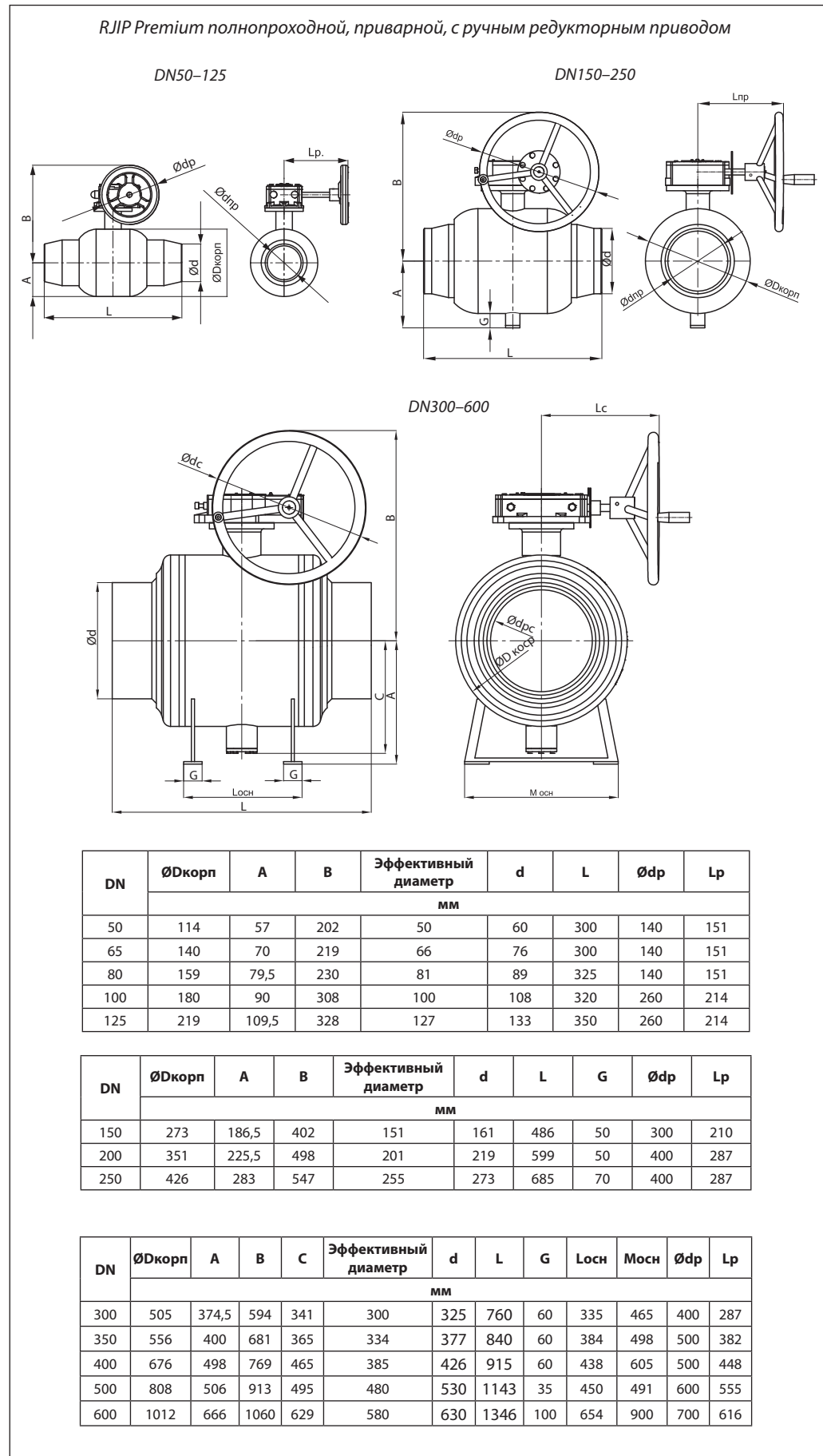
DN	ØDкorp	B	Эффективный диаметр	Ødp	Lp	PN16				PN25			
						A	L	Отверстия фланцев под крепеж		A	L	Отверстия фланцев под крепеж	
								Диаметр (d), мм	Количество (n)			Диаметр (d), мм	Количество (n)
мм						Диаметр (d), мм	Количество (n)	мм	Диаметр (d), мм	Количество (n)			
50	114	202	50	140	151	—	—	—	—	80	398	18	4
65	140	219	66	140	151	90	402	18	4	90	408	18	8
80	159	230	81	140	151	97,5	433	18	4	97,5	437	18	8
100	180	308	100	260	214	107,5	428	18	8	115	445	22	8
125	219	328	127	260	214	122,5	473	18	8	135	489	26	8

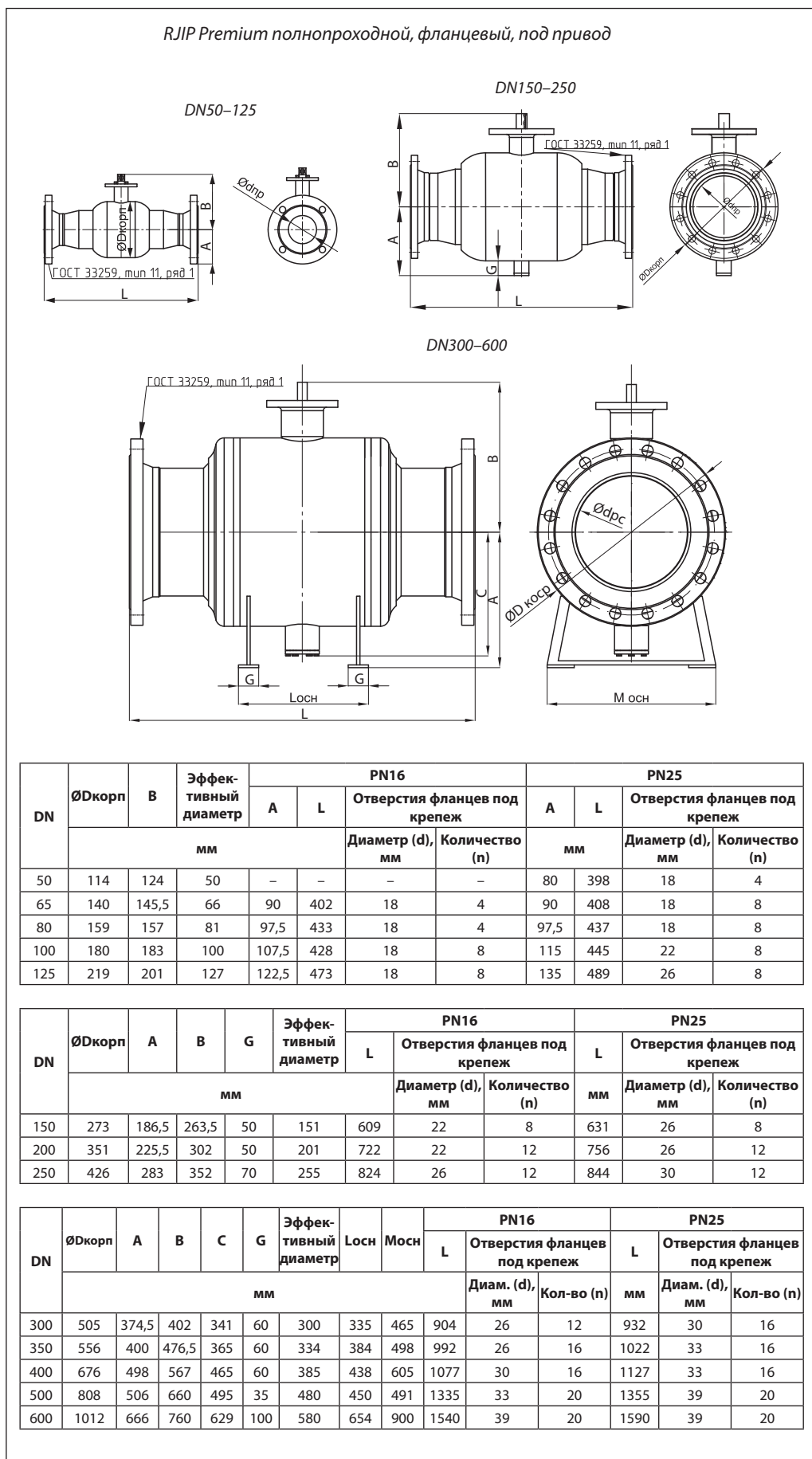
  

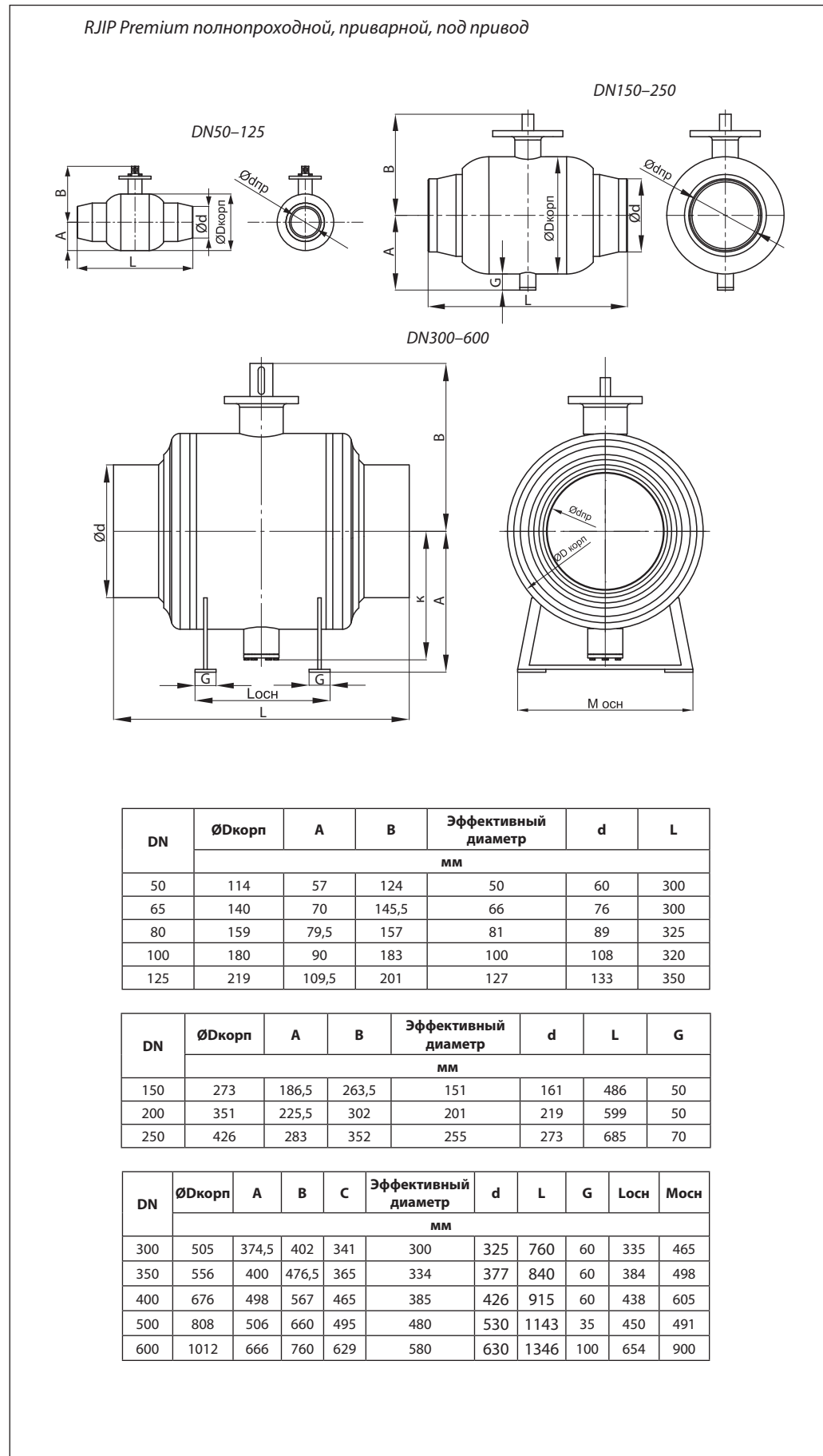
DN	ØDкorp	A	B	G	Эффективный диаметр	Ødp	Lp	PN16			PN25		
								L	Отверстия фланцев под крепеж		L	Отверстия фланцев под крепеж	
									Диаметр (d), мм	Количество (n)		мм	Диаметр (d), мм
мм								Диаметр (d), мм	Количество (n)	мм	Диаметр (d), мм	Количество (n)	
150	273	186,5	402	50	151	300	210	609	22	8	631	26	8
200	351	225,5	498	50	201	400	287	722	22	12	756	26	12
250	426	283	547	70	255	400	287	824	26	12	844	30	12

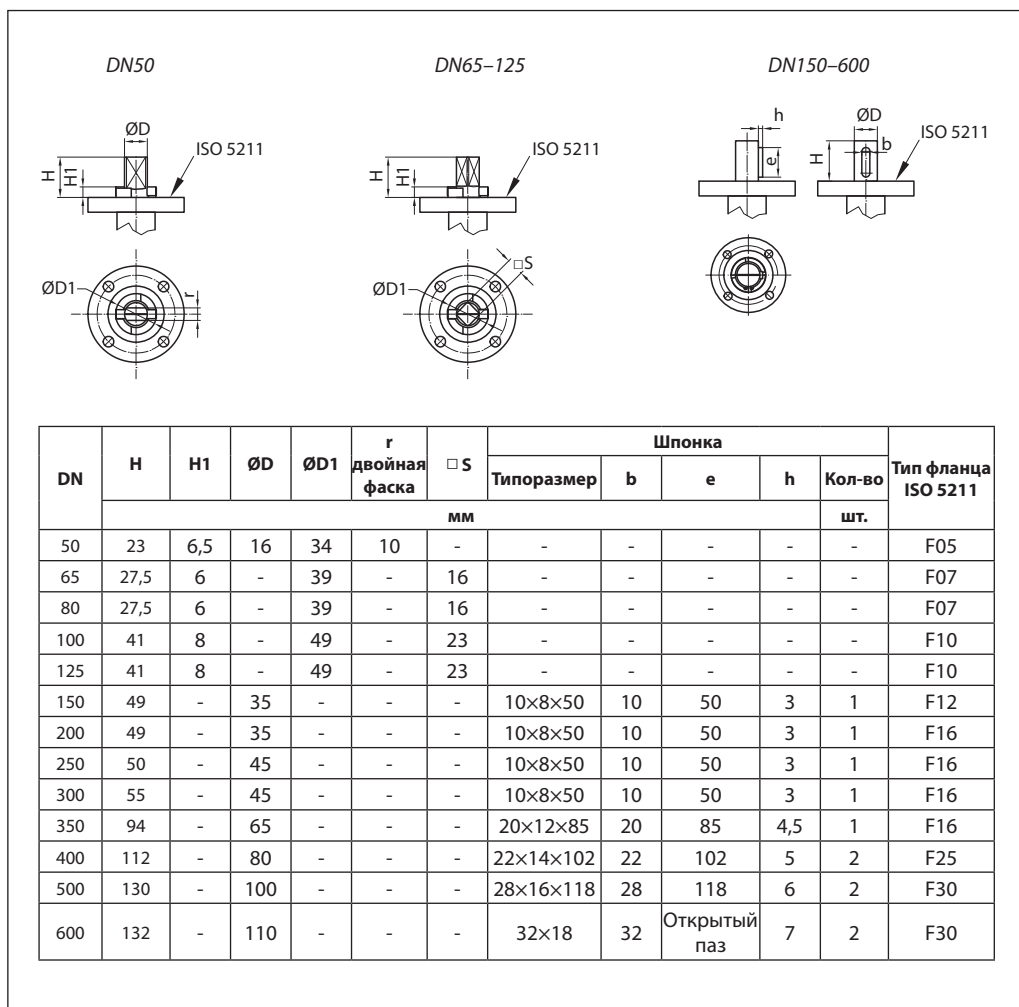
DN	ØDкorp	A	B	C	G	Эффективный диаметр	Ødp	Lp	Lосн	Mосн	PN16		PN25			
											L	Отверстия фланцев под крепеж		L	Отверстия фланцев под крепеж	
												Диам. (d), мм	Кол-во (n)		мм	Диам. (d), мм
мм											Диам. (d), мм	Кол-во (n)	мм	Диам. (d), мм	Кол-во (n)	
300	505	374,5	594	341	60	300	400	287	335	465	904	26	12	932	30	16
350	556	400	681	365	60	334	500	382	384	498	992	26	16	1022	33	16
400	676	498	769	465	60	385	500	448	438	605	1077	30	16	1127	33	16
500	808	506	913	495	35	480	600	555	450	491	1335	33	20	1355	39	20
600	1012	666	1060	629	100	580	700	616	654	900	1540	39	20	1590	39	20

**Габаритные и присоединительные размеры (продолжение)**


**Габаритные и присоединительные размеры (продолжение)**


**Габаритные и присоединительные размеры (продолжение)**




**Габаритные и присоединительные размеры (продолжение)**


**Центральный офис • Компания «Ридан»**

Россия, 143581 Московская обл., м.о. Истра, дер. Лешково, 217.

Телефоны: +7 (495) 792-57-57 (Москва), +8 (800) 700 888 5 (регионы) • E-mail [he@ridan.ru](mailto:he@ridan.ru) • [ridan.ru](http://ridan.ru)

---

Компания «Ридан» не несет ответственности за опечатки в каталогах, брошюрах и других изданиях, а также оставляет за собой право на модернизацию своей продукции без предварительного оповещения. Это относится также к уже заказанным изделиям при условии, что такие изменения не повлекут за собой последующих корректировок уже согласованных спецификаций. Все торговые знаки упомянутые в этом издании являются собственностью соответствующих компаний. «Ридан», логотип «Ридан» являются торговыми знаками компании «Ридан». Все права защищены.

## Привод электрический АМВ для шаровых кранов RJIP Premium

### Описание и область применения



Приводы Ридан серии АМВ — это промышленные многофункциональные электроприводы с крутящим моментом от 50 до 20 000 Нм, предназначенные для управления четверть-оборотной арматурой, такой как стальные шаровые краны RJIP и подобной им.

Электропривод состоит из корпуса, внутри которого смонтированы электродвигатель, механический редуктор, плата управления.

Корпус выполнен из алюминиевого сплава, окрашен порошковой окраской.

### Основные характеристики

**Напряжение питания:**

- 380 В, 50 Гц, 3-фазный,
- 220 В, 50 Гц, 1-фазный.

**Диапазон крутящих моментов** от 50 до 20 000 Нм.

**Изоляция двигателя** класс F.

**Класс пыле-влагозащиты** IP67.

**Температура окружающей среды** от -25 до +70 °С.

**Режим работы:** кратковременный S4-25 % с защитой от перегрева  $t = 120 \pm 5$  °С.

Предусмотрен встроенный подогреватель контактов для защиты электрической части от конденсата (включение в цепь питания обязательно).

Возможно исполнение с классом пыле-влагозащиты IP68.

Возможно исполнение для температур окружающей среды: от -40 до +70 °С.

Модификация АМВ-Н — это четверть-оборотный электропривод, предназначенный для работы привода и арматуры в режиме «открыто-закрыто».

Модификация АМВ-М состоит из многооборотного привода и отдельно устанавливаемого понижающего механического редуктора. Эта модификация предназначена для работы привода и арматуры в режиме «открыто-закрыто».

При установке на привод интеллектуального блока управления реализуются функции коммутации, защиты, обратной связи, местного управления приводом.

**Номенклатура и кодовые номера для оформления заказа**
*Электрический привод АМВ-Н и АМВ-М 380 В для шаровых кранов RJIP (регулярные поставки на склад)<sup>1</sup>*

Эскиз	DN шарового крана, мм		Кодовый номер	Кодовый номер адаптера	Тип	Мощность, Вт	Время поворота на 90°	Ток, А		Вес, кг
	СП <sup>2</sup>	ПП <sup>2</sup>						ном.	пуск.	
	65	50	<b>065L8210R</b>	<b>065L8210AR</b> <sup>3</sup>	АМВ-Н-006	20	27	0,18	0,35	6,9
	80, 100	65, 80	<b>065L8211R</b>	<b>065L8211AR</b> <sup>3</sup>	АМВ-Н-010	20	27	0,18	0,35	6,9
	125, 150	100, 125	<b>065L8212R</b>	<b>065L8212AR</b> <sup>3</sup>	АМВ-Н-030	60	32	0,38	1,1	20,5
	200	150	<b>065L8213R</b>	Не требуется	АМВ-Н-080	120	38	0,41	1,16	33,4
	250	200	<b>065L8214R</b>	Не требуется	АМВ-Н-170	200	34	0,8	2,3	44
	300	250	<b>065L8215R</b>	Не требуется	АМВ-Н-350	200	78	0,8	2,3	80
	350	300	<b>065L8216R</b>	Не требуется	АМВ-Н-500	200	108	0,8	2,3	80
	400	350	<b>065L8217R</b>	Не требуется	АМВ-Н-500	200	108	0,8	2,3	80
	500	400	<b>065L8218R</b>	Не требуется	АМВ-М-20 + MY-4-1SD	550	165	2,5	10,2	99
	600	500	<b>065L8219R</b>	Не требуется	АМВ-М-45 + MY-6-1SD	1100	135	2,6	10,4	167

*Электрический привод АМВ-Н и АМВ-М 380 В в блоком местного управления для шаровых кранов RJIP (под заказ)<sup>1</sup>*

Эскиз	DN шарового крана, мм		Кодовый номер	Кодовый номер адаптера	Тип	Мощность, Вт	Время поворота на 90°	Ток, А		Вес, кг
	СП <sup>2</sup>	ПП <sup>2</sup>						ном.	пуск.	
	65	50	<b>065L8250R</b>	<b>065L8210AR</b> <sup>3</sup>	АМВ-Н-006	20	27	0,18	0,35	7,2
	80, 100	65, 80	<b>065L8251R</b>	<b>065L8211AR</b> <sup>3</sup>	АМВ-Н-010	20	27	0,18	0,35	7,2
	125, 150	100, 125	<b>065L8252R</b>	<b>065L8212AR</b> <sup>3</sup>	АМВ-Н-030	60	32	0,38	1,1	21
	200	150	<b>065L8253R</b>	Не требуется	АМВ-Н-080	120	38	0,41	1,16	34
	250	200	<b>065L8254R</b>	Не требуется	АМВ-Н-170	200	34	0,8	2,3	45
	300	250	<b>065L8255R</b>	Не требуется	АМВ-Н-350	200	78	0,8	2,3	81
	350	300	<b>065L8256R</b>	Не требуется	АМВ-Н-500	200	108	0,8	2,3	81
	400	350	<b>065L8257R</b>	Не требуется	АМВ-Н-500	200	108	0,8	2,3	81
	500	400	<b>065L8258R</b>	Не требуется	АМВ-М-20 + MY-4-1SD	550	165	2,5	10,2	101
	600	500	<b>065L8259R</b>	Не требуется	АМВ-М-45 + MY-6-1SD	1100	135	2,6	10,4	169

*Электрический привод АМВ-Н и АМВ-М 220 В для шаровых кранов RJIP (регулярные поставки на склад)<sup>1</sup>*

Эскиз	DN шарового крана, мм		Кодовый номер	Кодовый номер адаптера	Тип	Мощность, Вт	Время поворота на 90°	Ток, А		Вес, кг
	СП <sup>2</sup>	ПП <sup>2</sup>						ном.	пуск.	
	65	50	<b>065L8180R</b>	<b>065L8210AR</b> <sup>3</sup>	АМВ-Н-006	20	27	0,52	0,73	6,9
	80, 100	65, 80	<b>065L8181R</b>	<b>065L8211AR</b> <sup>3</sup>	АМВ-Н-010	20	27	0,52	0,73	6,9
	125, 150	100, 125	<b>065L8182R</b>	<b>065L8212AR</b> <sup>3</sup>	АМВ-Н-030	60	32	1,42	2,5	20,5
	200	150	<b>065L8183R</b>	Не требуется	АМВ-Н-080	120	38	1,75	3,3	33,4
	250	200	<b>065L8184R</b>	Не требуется	АМВ-Н-170	200	34	1,52	3,54	44
	300	250	<b>065L8185R</b>	Не требуется	АМВ-Н-350	200	78	1,52	3,54	80
	350	300	<b>065L8186R</b>	Не требуется	АМВ-Н-500	200	108	1,52	3,54	80
	400	350	<b>065L8187R</b>	Не требуется	АМВ-Н-500	200	108	1,52	6,54	80
	500	400	<b>065L8188R</b>	Не требуется	АМВ-М-20 + MY-4-1SD	550	165	4,1	16,2	99
	600	500	<b>065L8189R</b>	Не требуется	АМВ-М-45 + MY-6-1SD	1100	135	4,4	16,4	167

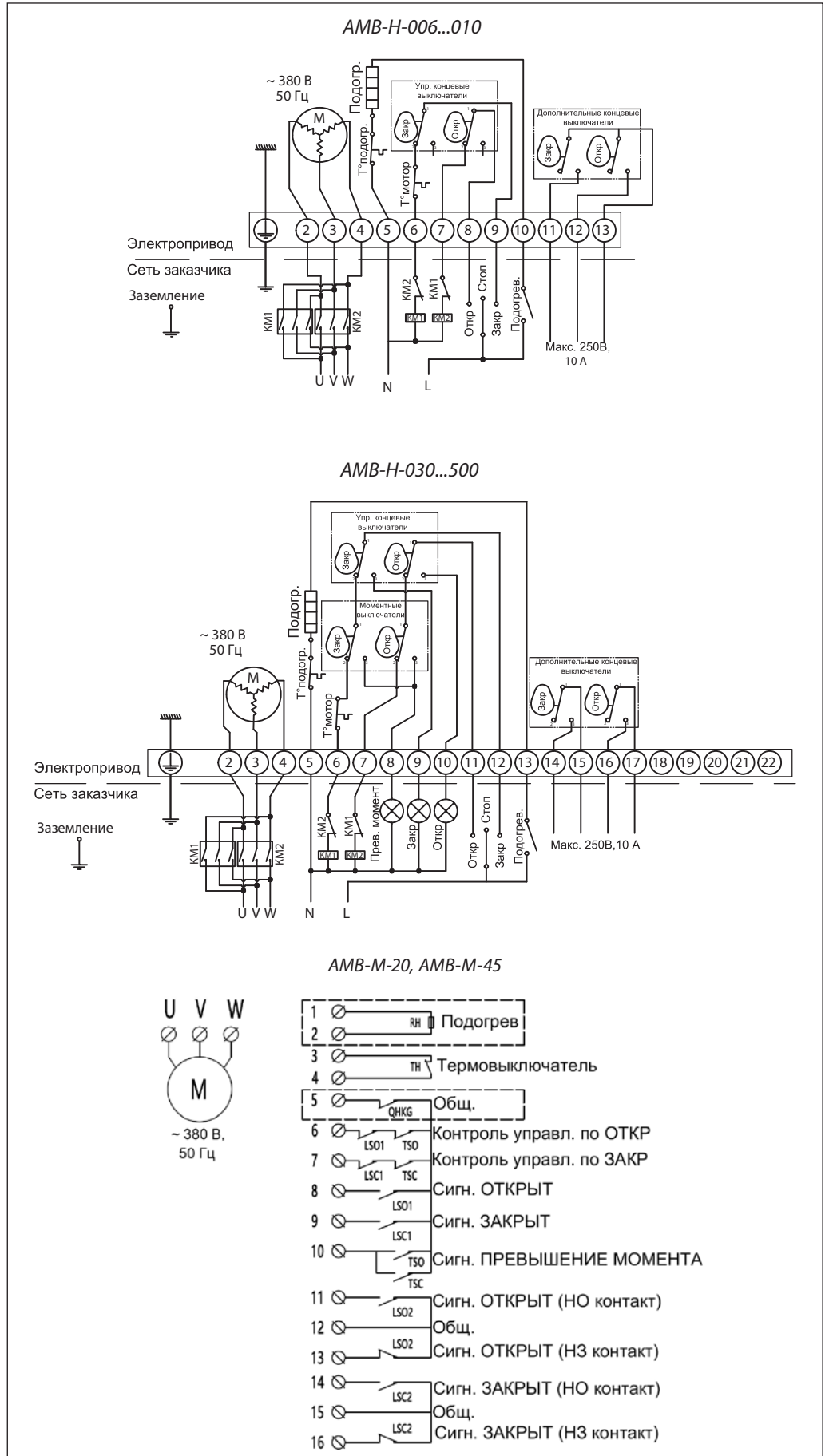
<sup>1</sup> Крепеж не входит в комплектацию. Обеспечивается силами заказчика.

<sup>2</sup> СП — со стандартным проходом, ПП — с полным проходом.

<sup>3</sup> Для сборки электропривода с шаровым краном установка адаптера обязательна.

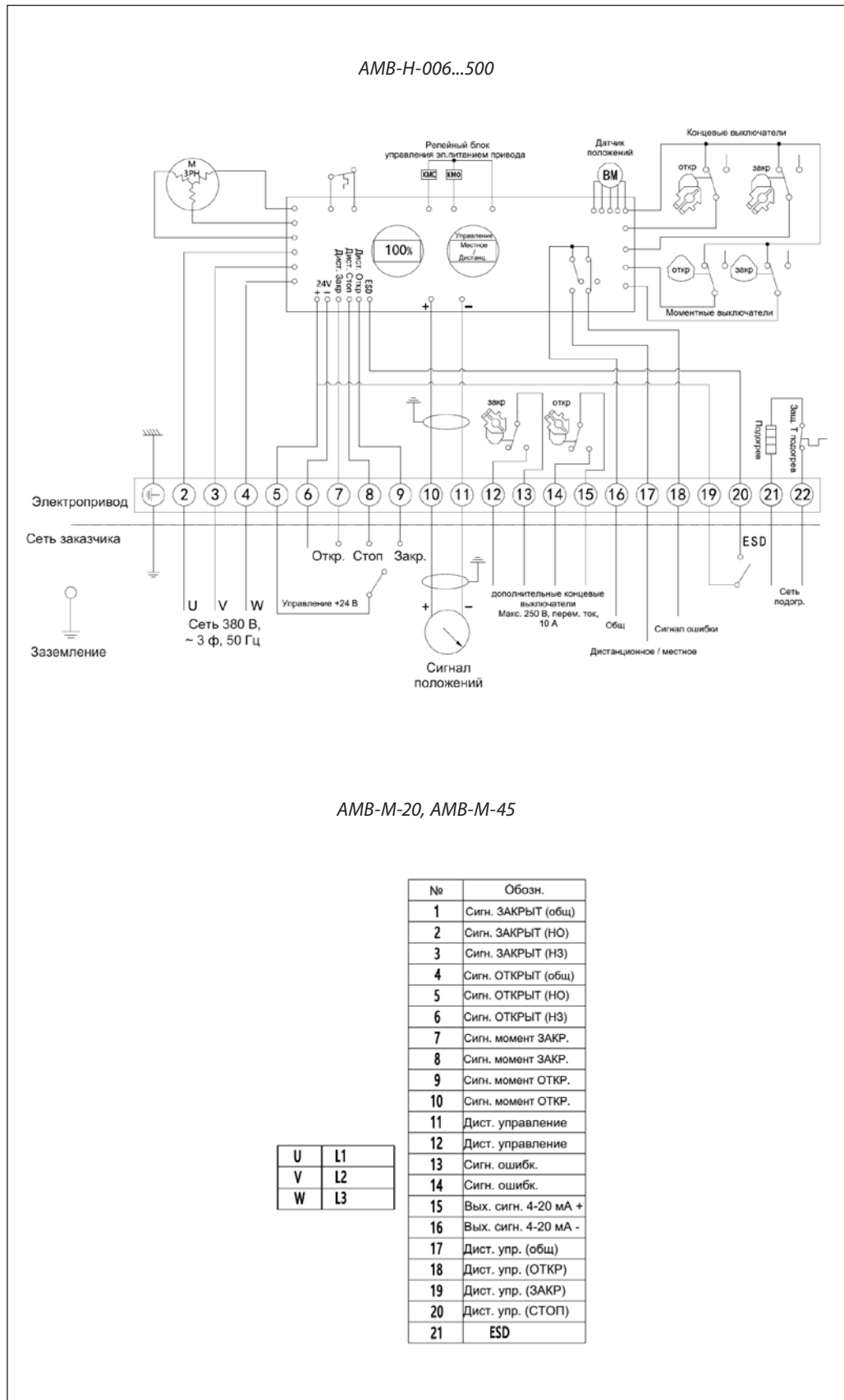
Схемы электрических подключений приводов

**Электропривод**  
**380 В, 50 Гц, режим**  
**ОТКР-ЗАКР, без блока**  
**местного управления**



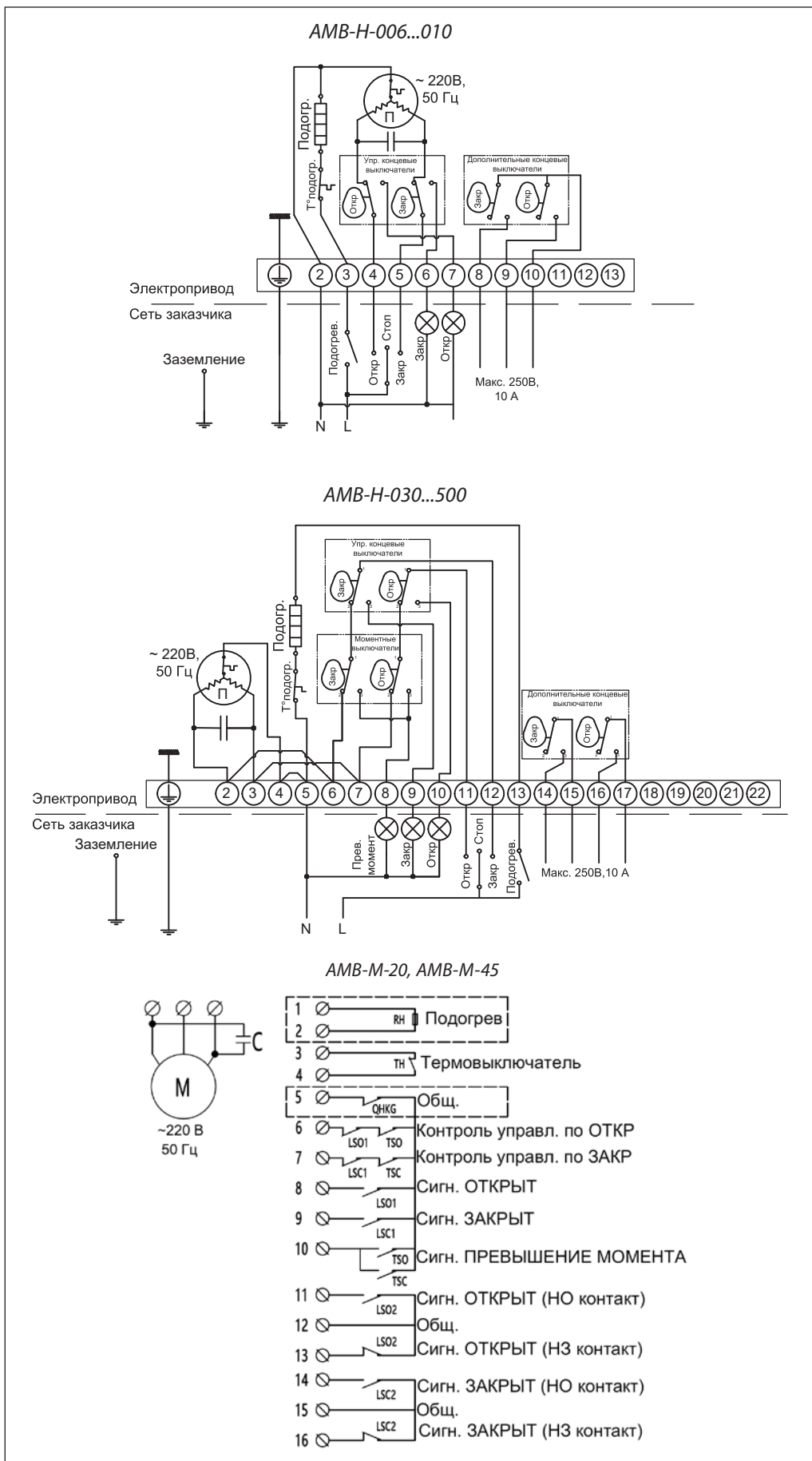
Схемы электрических подключений приводов  
(продолжение)

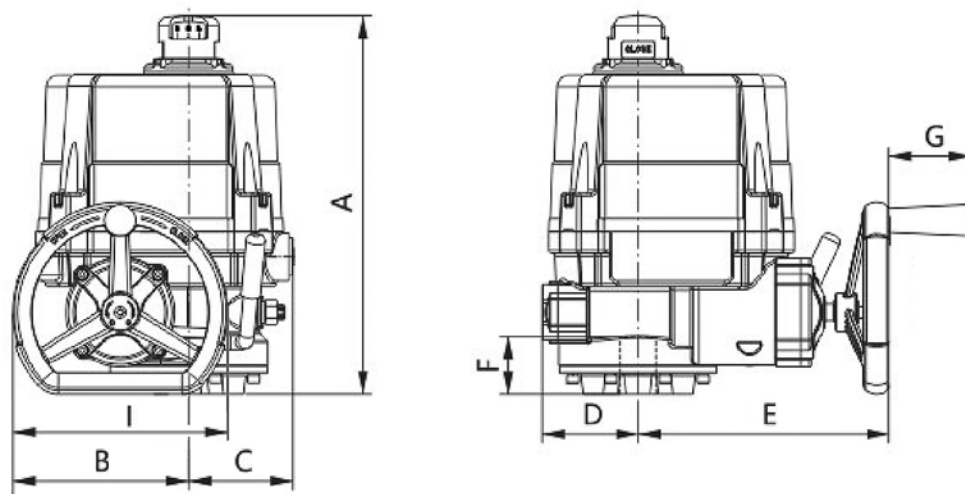
**Электропривод  
380 В, 50 Гц, режим  
ОТКР-ЗАКР, с блоком  
местного управления**



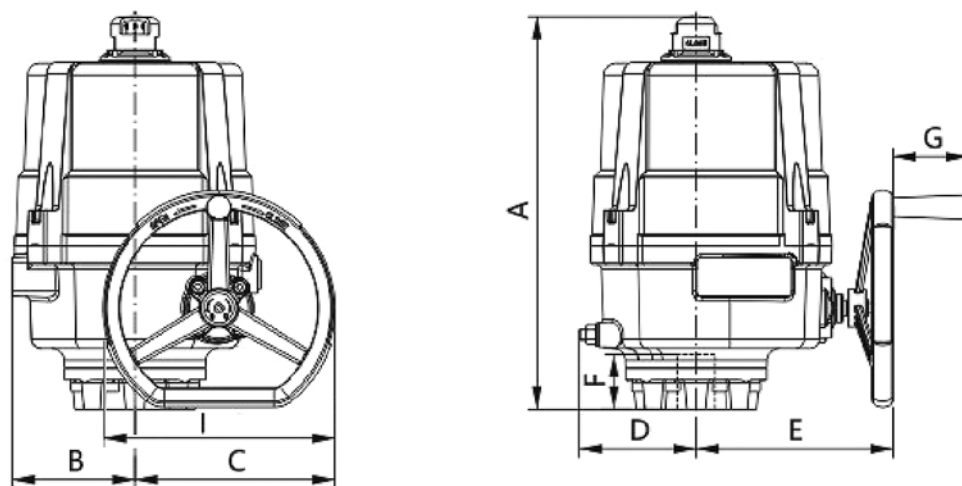
**Схемы электрических подключений приводов**  
(продолжение)

**Электропривод**  
**220 В, 50 Гц, режим**  
**ОТКР-ЗАКР, без блока**  
**местного управления**



**Габаритные и присоединительные размеры**
*Электроприводы АМВ-Н (без блока местного управления)*


Для DN	Тип	A, мм	B, мм	C, мм	D, мм	E, мм	F, мм	G, мм	I, мм	Вес, кг
65	АМВ-Н-006	280	92	77	47	171	40	50	100	6,9
80, 100	АМВ-Н-010	280	92	77	47	171	40	50	100	6,9
125, 150	АМВ-Н-030	341	152	98	81	218	52	63	180	20,5

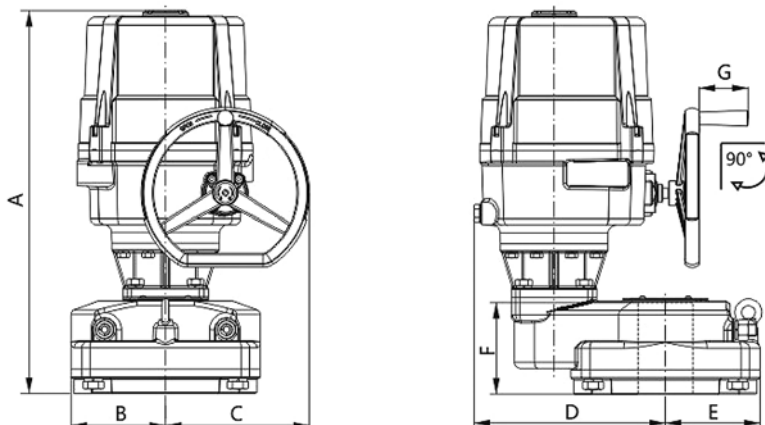
*Электроприводы АМВ-Н (без блока местного управления)*


Для DN	Тип	A, мм	B, мм	C, мм	D, мм	E, мм	F, мм	G, мм	I, мм	Вес, кг
200	АМВ-Н-080	415	130	212	128	208	58	80	250	33,4
250	АМВ-Н-170	458	145	236	146	236	66	80	280	44



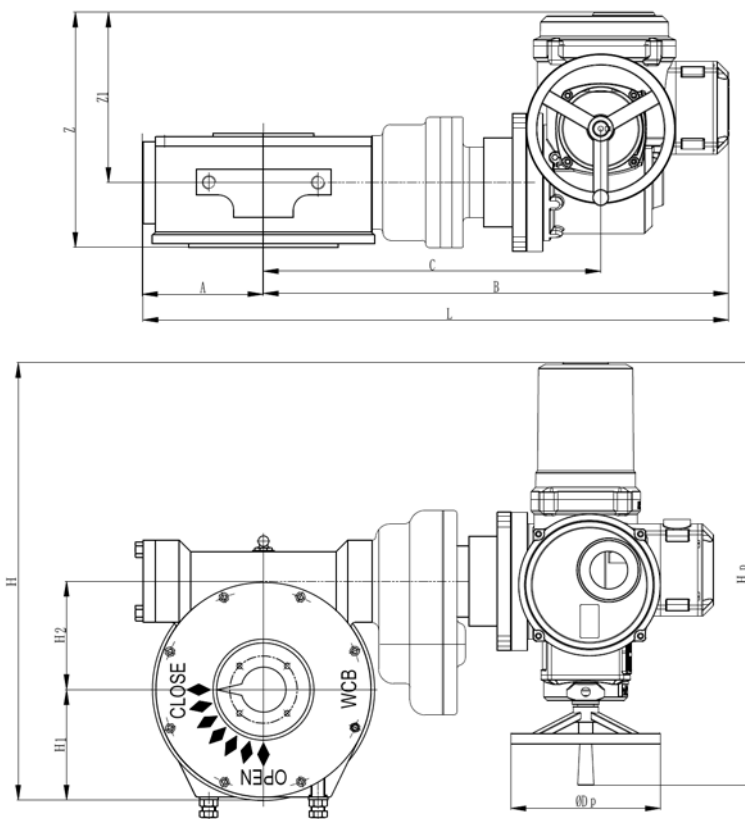
**Габаритные и присоединительные размеры (продолжение)**

Электроприводы АМВ-Н (без блока местного управления)

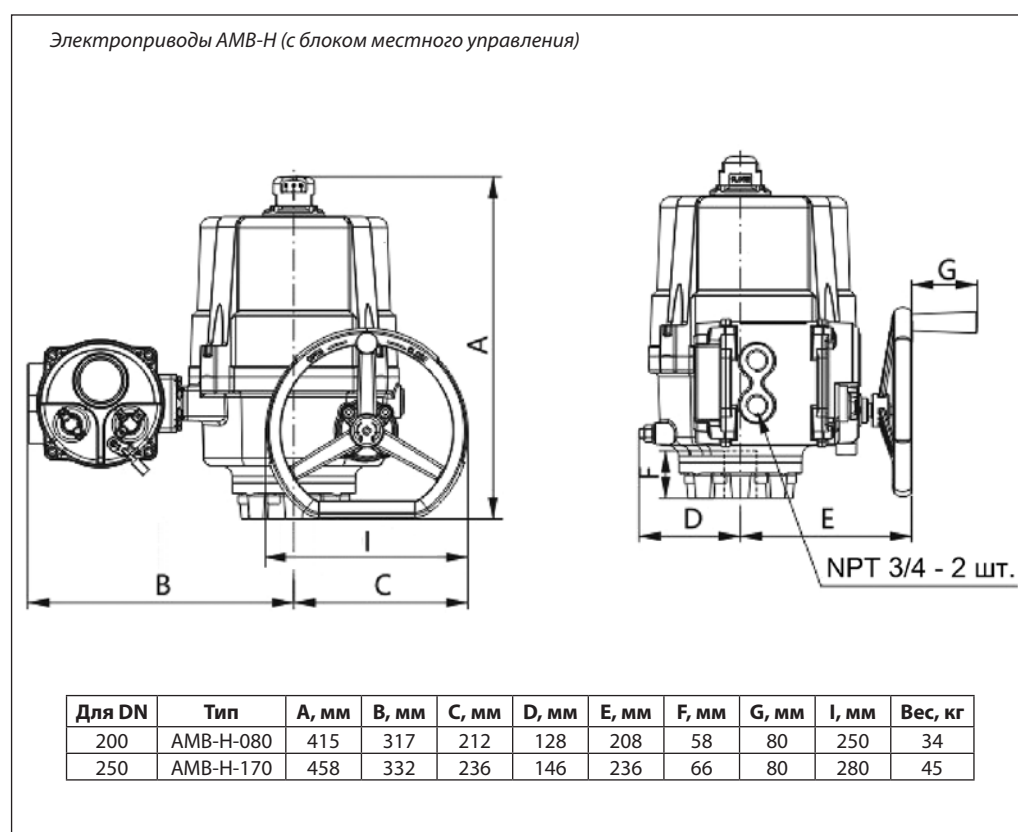
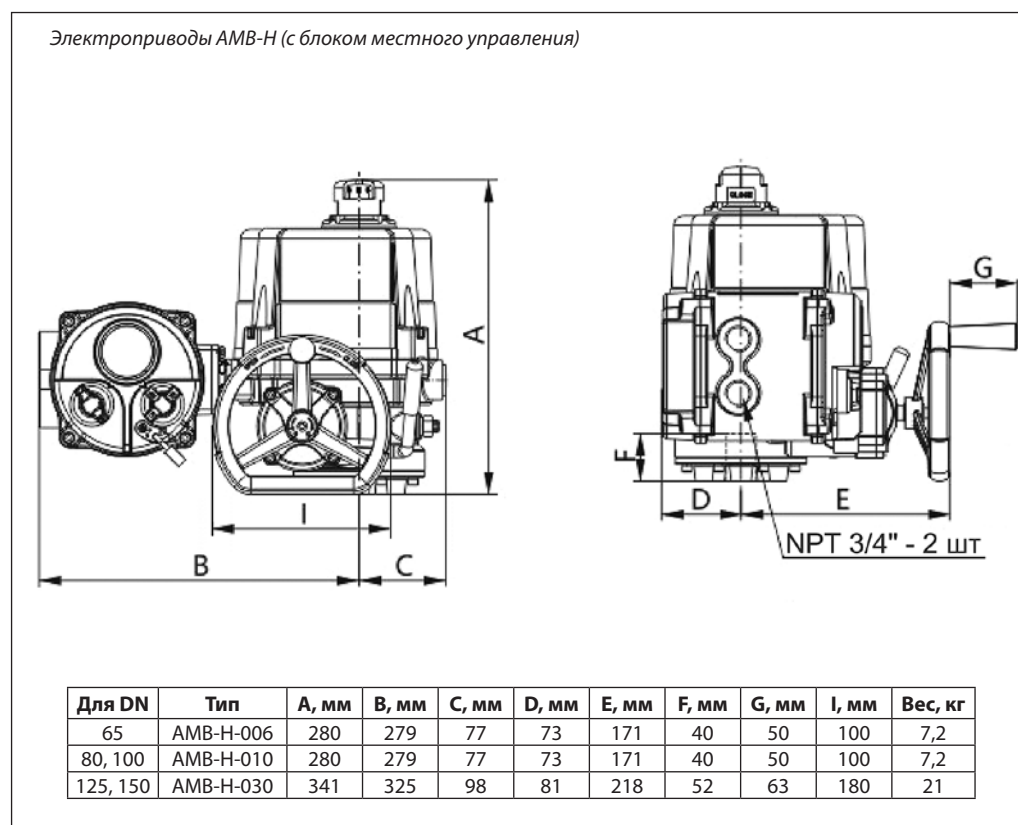


Для DN	Тип	A, мм	B, мм	C, мм	D, мм	E, мм	F, мм	G, мм	Диаметр маховика, мм	Вес, кг
300	АМВ-Н-350	620	145	236	267	110	145	80	280	80
350	АМВ-Н-500	620	145	236	267	110	145	80	280	80
400	АМВ-Н-500	620	145	236	267	110	145	80	280	80

Электроприводы АМВ-М (без блока местного управления)

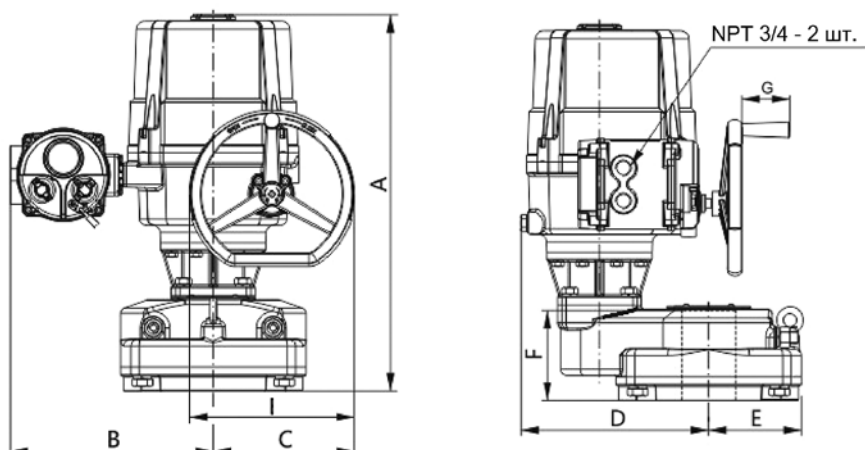


Для DN	Тип	A, мм	B, мм	C, мм	L, мм	Z, мм	Z1, мм	H, мм	H1, мм	H2, мм	Hр, мм	Øр, мм	Вес, кг
500	АМВ-М-20 + MY-4-1SD	161	622	451	783	315	228	585	148	145	565	200	99
600	АМВ-М-45 + MY-6-1SD	237	732	561	969	361	265	744	203	200	627	250	167

**Габаритные и присоединительные размеры (продолжение)**


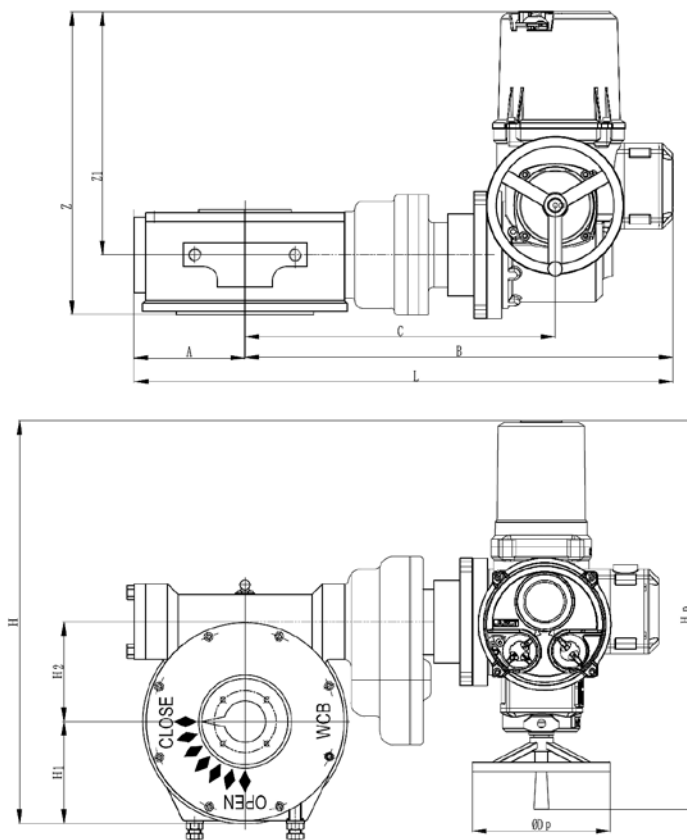
**Габаритные и присоединительные размеры (продолжение)**

Электроприводы АМВ-Н (с блоком местного управления)



Для DN	Тип	A, мм	B, мм	C, мм	D, мм	E, мм	F, мм	G, мм	Диаметр маховика, мм	Вес, кг
300	АМВ-Н-350	620	332	236	267	110	145	80	280	81
350	АМВ-Н-500	620	332	236	267	110	145	80	280	81
400	АМВ-Н-500	620	332	236	267	110	145	80	280	81

Электроприводы АМВ-М (с блоком местного управления)



Для DN	Тип	A, мм	B, мм	C, мм	L, мм	Z, мм	Z1, мм	H, мм	H1, мм	H2, мм	Hр, мм	ØDр, мм	Вес, кг
500	АМВ-М-20 + MY-4-1SD	161	656	451	817	438	351	585	148	145	565	200	101
600	АМВ-М-45 + MY-6-1SD	237	766	561	1003	484	388	744	203	200	627	250	169

## Указания по монтажу и наладке

Перед присоединением электропривода к арматуре следует:

- перевести привод в положение, соответствующее положению крана (кран поставляется в полностью открытом положении, привод в полностью закрытом);
- убедиться в соответствии присоединительного фланца арматуры крепежной площадке привода (для кранов DN65–150 необходимо применить адаптирующую вставку — коды указаны в номенклатуре);
- проверить, правильность соединения выходного шпинделя привода с валом арматуры.

Электропривод (также в сочетании с понижающим редуктором) устанавливается непосредственно на арматуру. Монтажное положение – либо горизонтальное, либо вертикальное сверху. Следует предусмотреть свободное

пространство вокруг арматуры с приводом для обеспечения их технического обслуживания.

Перед подключением электропривода следует убедиться, что показания на табличке привода полностью соответствуют показателям электрической сети.

Электрическое подсоединение должно выполняться согласно схемам подключений привода и управляющей им автоматики авторизованным персоналом.

Электрический привод оснащен устройством ручного управления (ручным дублером). Электрический режим работы этого привода является приоритетным. Ручное управление приводом применяется для настройки привода или в случае неполадок.

Прежде чем использовать ручной режим, следует отключить привод от сети.

## Рекомендуемый крепежный комплект (не входит в поставку)

DN шарового крана	Болт	Шайба пружинная	Шайба	Кол-во
65	Болт М6-25	Шайба 6	Шайба 6	4
80	Болт М8-25	Шайба 8	Шайба 8	4
100	Болт М8-25	Шайба 8	Шайба 8	4
125	Болт М10-35	Шайба 10	Шайба 10	4
150	Болт М10-35	Шайба 10	Шайба 10	4
200	Болт М12-35	Шайба 12	Шайба 12	4
250	Болт М20-45	Шайба 20	Шайба 20	4
300	Болт М20-45	Шайба 20	Шайба 20	4
350	Болт М20-50	Шайба 20	Шайба 20	4
400	Болт М20-50	Шайба 20	Шайба 20	4
500	Болт М16-45	Шайба 16	Шайба 16	8
600	Болт М20-55	Шайба 20	Шайба 20	8

## Центральный офис • Компания «Ридан»

Россия, 143581 Московская обл., м.о. Истра, дер. Лешково, 217.

Телефоны: +7 (495) 792-57-57 (Москва), +8 (800) 700 888 5 (регионы) • E-mail [he@ridan.ru](mailto:he@ridan.ru) • [ridan.ru](http://ridan.ru)

Компания «Ридан» не несет ответственности за опечатки в каталогах, брошюрах и других изданиях, а также оставляет за собой право на модернизацию своей продукции без предварительного оповещения. Это относится также к уже заказанным изделиям при условии, что такие изменения не повлекут за собой последующих корректировок уже согласованных спецификаций. Все торговые знаки упомянутые в этом издании являются собственностью соответствующих компаний. «Ридан», логотип «Ридан» являются торговыми знаками компании «Ридан». Все права защищены.

## Кран шаровой RJIP Standard цельносварной из углеродистой стали со стандартным проходом (PN16)

### Описание и область применения



Шаровой кран RJIP Standard — представляет собой запорный кран, разработанный для систем теплоснабжения для жидких сред.

Стальные шаровые краны RJIP Standard в основном предназначены для воды, соответствующей требованиям к качеству сетевой воды согласно СП 124.13330.2012, Приложение Е «Требования к качеству сетевой и подпиточной воды тепловых сетей». (жидкости группы 1 и 2 согласно ТР ТС 032/2013).

Линейка состоит из стальных цельносварных шаровых кранов, рассчитанных на условное давление PN = 16 бар и имеющих присоединительные фланцы и патрубки в

соответствии с ГОСТ. Корпус крана изготовлен из углеродистой стали и имеет грунт-эмалевое водно-дисперсионное, антикоррозионное покрытие в один слой.

Для дополнительной защиты и предотвращения коррозии при возможных повреждениях заводского покрытия следует: либо устанавливать кран в сухом помещении, либо покрыть его влагонепроницаемой изоляцией, либо нанести на поверхность крана защитные лакокрасочные материалы, предусмотренные проектом объекта.

### Особенности

- Присоединение по ГОСТ.
- Конструкция, предназначенная специально для PN 16.

### Основные характеристики

**DN** = 15–150 мм.

**Номинальное давление:** PN = 16 бар.

**Температурный диапазон:** от –40<sup>1</sup> до 150 °С.

**Теплоноситель:** вода.

**Класс герметичности** А по ГОСТ 9544.

<sup>1</sup> Для использования при температурах ниже 0 °С свяжитесь с производителем. Не допускать замерзания рабочей среды в шаровом кране.

### Номенклатура и кодовые номера для оформления заказа

Кран шаровой RJIP Standard WW под приварку

Эскиз	DN, мм	Кодовый номер
	15	<b>065N9600R</b>
	20	<b>065N9601R</b>
	25	<b>065N9602R</b>
	32	<b>065N9603R</b>
	40	<b>065N9604R</b>
	50	<b>065N9605R</b>
	65	<b>065N9606R</b>
	80	<b>065N9607R</b>
	100	<b>065N9608R</b>
	125	<b>065N9609R</b>
	150	<b>065N9610R</b>

Кран шаровой RJIP Standard FF фланцевый

Эскиз	DN, мм	Кодовый номер
	15	<b>065N9620R</b>
	20	<b>065N9621R</b>
	25	<b>065N9622R</b>
	32	<b>065N9623R</b>
	40	<b>065N9624R</b>
	50	<b>065N9625R</b>
	65	<b>065N9626R</b>
	80	<b>065N9627R</b>
	100	<b>065N9628R</b>
	125	<b>065N9629R</b>
	150	<b>065N9630R</b>

## Техническое описание

Кран шаровой RJIP Standard цельносварной из углеродистой стали со стандартным проходом (PN16)

## Материалы основных деталей крана

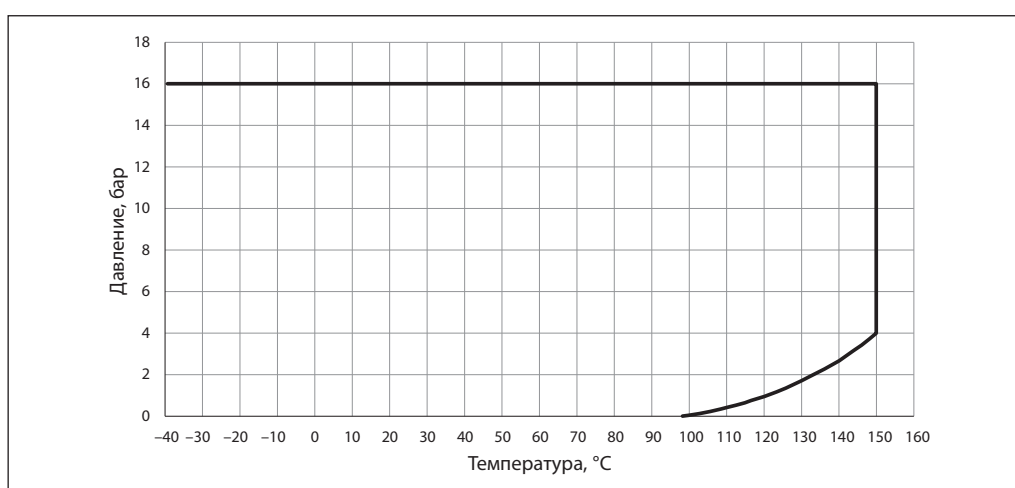
Деталь	Материал
Корпус крана и патрубки	Сталь 20
Фланцы	Сталь 20
Шток	Нержавеющая сталь 20X13
Шар	Нержавеющая сталь AISI 304
Кольцевые уплотнения шара	Тефлон PTFE, армированный углеволокном
Уплотнения штока	Тефлон PTFE, армированный углеволокном, EPDM

## Технические характеристики

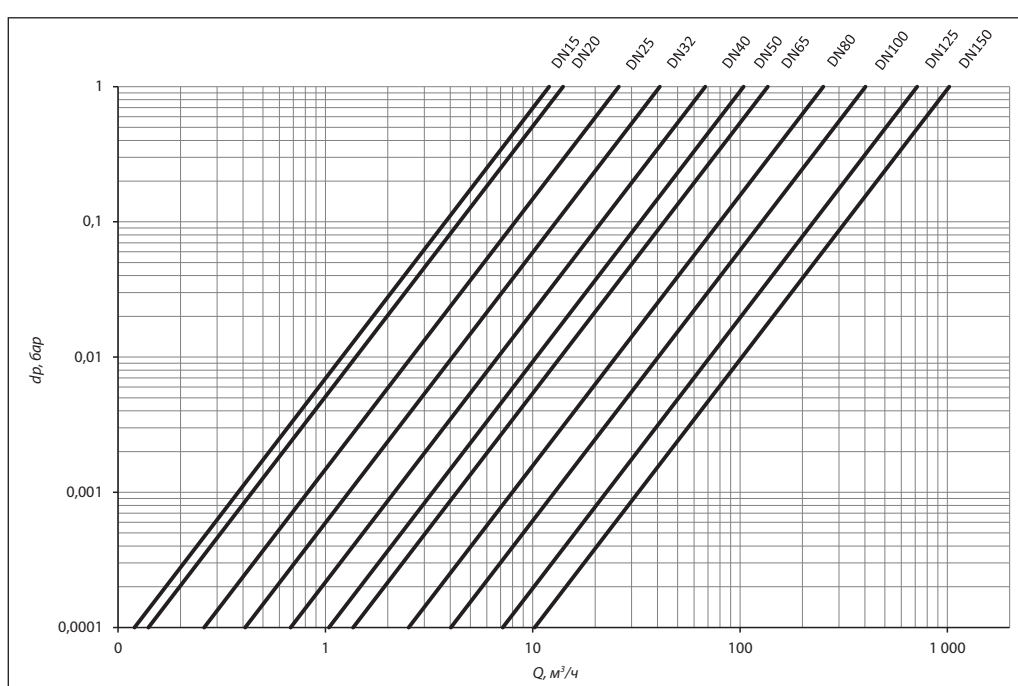
DN, мм	15	20	25	32	40	50	65	80	100	125	150
$K_{vs}$ , м <sup>3</sup> /ч	11	15	34	52	96	104	136	252	403	716	1022
PN, бар	16										
Температурный диапазон, °C	-40 <sup>1</sup> ...150										
Теплоноситель	Вода										

<sup>1</sup> Для использования при температурах ниже 0 °C свяжитесь с производителем. Не допускать замерзания рабочей среды в шаровом кране.

## Рабочая зона



## Гидравлические потери



**Монтаж и эксплуатация**

Диаметр шарового крана подбирается по конструктивному принципу, т.е. равным диаметру трубы.

Потери давления на полностью открытом шаровом кране определяются с учетом приведенных выше значений пропускной способности  $K_v$ .

При подъеме и перемещении крана запрещается захват его за рукоятку.

Кран устанавливается на трубопровод в открытом положении. Монтажное положение любое.

Установку кранов под приварку на трубопровод следует производить электросваркой с одновременным охлаждением корпуса влажной тканью. Кран при этом должен быть полностью в открытом положении.

Установку фланцевых шаровых кранов следует производить с использованием стальных ответных фланцев по ГОСТ 33259-2015 с соответствующими DN, PN, прокладками и крепежом.

Если кран установлен как последний элемент системы, рекомендуется закрыть его фланцевой заглушкой до дальнейшего наращивания системы, а кран оставить в открытом положении.

Кран поставляется потребителю в положении «Открыто». Открытие и закрытие осуществляется поворотом ручки на  $90^\circ$  в направлении стрелки, изображенной на ручке. В положении «Открыто» ручка располагается вдоль корпуса крана, а в положении «Закрыто» — поперек.

Перед испытанием на герметичность система должна быть промыта и медленно заполнена чистой водой. Этим достигаются эффективное удаление воздушных скоплений из полостей крана вокруг шара и надежная смазка кольцевых уплотнений.

**Испытания на герметичность**

Кран поставляется потребителю испытанным и не требует дополнительной регулировки.

Второй раз кран проверяется на герметичность вместе с испытаниями трубопроводной системы. По возможности следует избегать испытаний системы при закрытом кране. Если это неизбежно, то следует повышать давление в системе постепенно. Резкое повышение давления не допускается.

**Проверка работоспособности**

После испытаний на герметичность необходимо проделать несколько циклов «Открыто/Закрыто», чтобы проверить правильность его функционирования и обеспечить образование водной пленки на всех трущихся поверхностях. Для поворота крана с рукояткой следует плавно увеличивать усилие, прикладываемое к рукоятке, до тех пор, пока запорный шар не сдвинется с места.

Запрещается использовать дополнительные рычаги или прикладывать к рукоятке ударные нагрузки.

**Эксплуатация**

Шаровой кран является запорным. Лишь в процессе заполнения или слива кран может непродолжительное время находиться в промежуточном положении.

Эксплуатация шаровых кранов в промежуточном положении (между «Открыто/Закрыто») строго запрещена. Для поворота рукоятки запрещается использовать дополнительные рычаги или прикладывать ударные нагрузки.

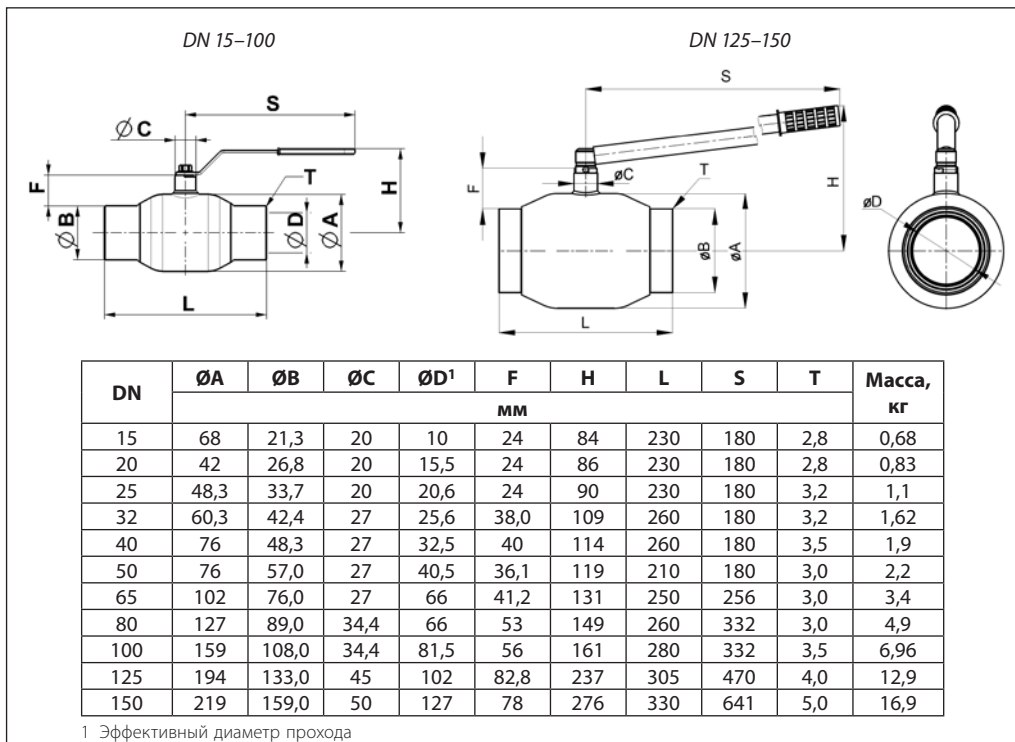
Необходимо периодически (не реже 2-4 раз в год) проверять работоспособность крана, проводя цикл открытия/закрытия.

**Предотвращение замерзания**

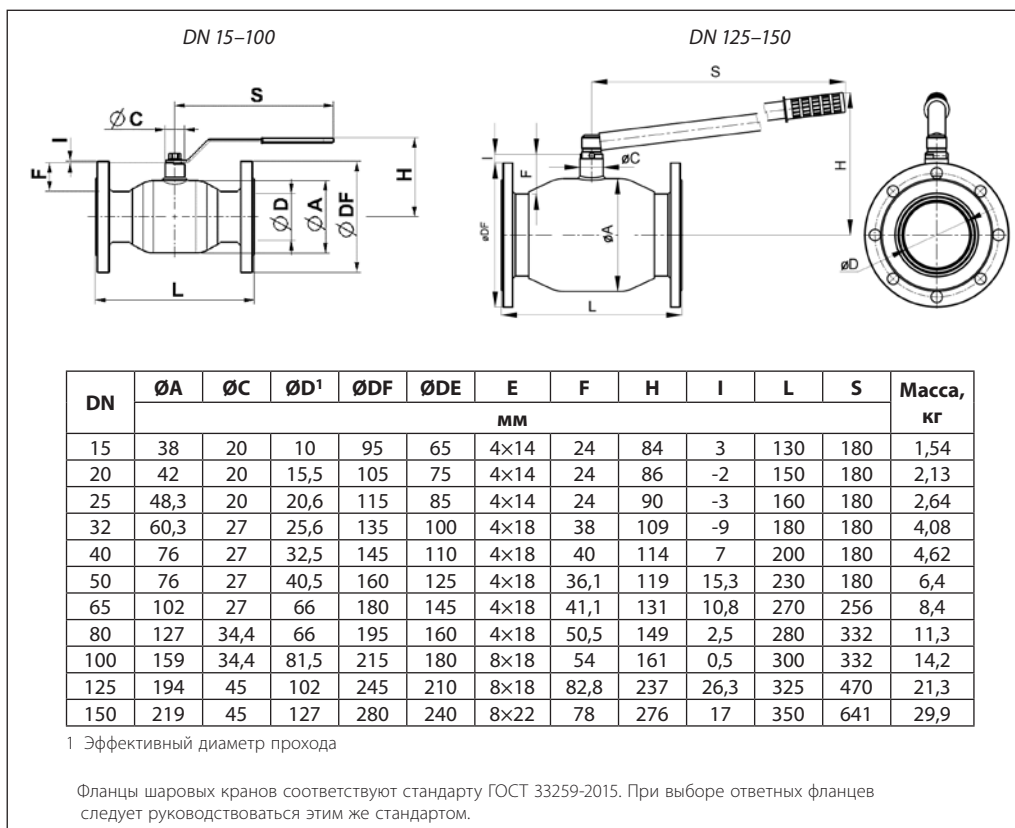
Для максимального слива жидкости из корпуса крана при опорожнении трубопровода шар должен быть повернут в среднее положение (около  $45^\circ$ ).

### Габаритные и присоединительные размеры

RJIP Standard WW



RJIP Standard FF



### Центральный офис • Компания «Ридан»

Россия, 143581 Московская обл., м.о. Истра, дер. Лешково, 217.

Телефоны: +7 (495) 792-57-57 (Москва), +8 (800) 700 888 5 (регионы) • E-mail he@ridan.ru • ridan.ru

Компания «Ридан» не несет ответственности за опечатки в каталогах, брошюрах и других изданиях, а также оставляет за собой право на модернизацию своей продукции без предварительного оповещения. Это относится также к уже заказанным изделиям при условии, что такие изменения не повлекут за собой последующих корректировок уже согласованных спецификаций. Все торговые знаки упомянутые в этом издании являются собственностью соответствующих компаний. «Ридан», логотип «Ридан» являются торговыми знаками компании «Ридан». Все права защищены.



## Клапан запорно-регулирующий/кран запорно-регулирующий RJIP BaBV3 (PN25)

### Описание и область применения



Клапан запорно-регулирующий/кран запорно-регулирующий RJIP BaBV3 предназначен для монтажной наладки трубопроводных систем инженерного обеспечения зданий и сооружений для обеспечения в них расчетного потоко-распределения.

Кран запорно-регулирующий RJIP BaBV3 в основном предназначен для применения с растворами гликолей до 50 % и воды, соответствующей требованиям к качеству сетевой воды согласно СП 124.13330.2012, Приложение Е «Требования к качеству сетевой и подпиточной воды тепловых сетей» (жидкости группы 1 и 2 согласно ТР ТС 032/2013).

Корпус крана изготовлен из углеродистой стали и имеет грунт-эмалевое водно-дисперсионное, антикоррозионное покрытие в один слой.

Для дополнительной защиты и предотвращения коррозии при возможных повреждениях заводского покрытия следует: либо устанавливать кран в сухом помещении, либо покрыть его влагонепроницаемой изоляцией, либо нанести на поверхность крана защитные лакокрасочные материалы, предусмотренные проектом объекта.

Устройство крана делает его идеальным для применения в системах теплоснабжения.

- Корпус крана стальной полностью сварной.
- Шаровое запорное устройство крана защищено от осевых нагрузок со стороны

трубопровода, что гарантирует его легкое вращение.

- Клапан имеет высокую пропускную способность при оптимальном гидравлическом сопротивлении, что обеспечивает пониженные расходы электроэнергии на перекачку теплоносителя.
- Благодаря устройству и выбору материалов для кольцевого уплотнения шара (армированный углеродным волокном PTFE) и уплотнения штока (EPDM) гарантированы оптимальная герметичность и долгий срок работы.
- Кран запорно-регулирующий может использоваться в качестве запорного крана благодаря устройству и выбору материалов для кольцевого уплотнения шара (армированный углеродным волокном PTFE) и уплотнения штока (EPDM), которые гарантируют герметичность и долгий срок работы клапана.
- Клапан не нуждается в обслуживании.

### Основные характеристики

**DN** = 50–150 мм.

**K<sub>vх</sub>** = 41–361 м<sup>3</sup>/ч.

**PN** = 25 бар.

**Перемещаемая среда:** вода, растворы гликолей до 50 %.

**Температура среды:** от –20 до 150 °С.

**Соединение с трубопроводом:** фланцевое или под приварку в соответствии с ГОСТ.

### Соответствие норм и стандартам

- В соответствии с требованиями ГОСТ краны запорно-регулирующие проходят 100 %-ный контроль на прочность и герметичность, а также подвергаются тестам на функциональность и подтверждение регулировочных характеристик.
- Класс герметичности «А» по ГОСТ 9544.
- Производство «Ридан» соответствует требованиям стандартов ISO 9001 и ISO 14001, а также ГОСТ 9544-2005.

## Техническое описание

Клапан запорно-регулирующий/кран запорно-регулирующий RJIP BaBV3 (PN25)

### Номенклатура и кодовые номера для оформления заказа

#### RJIP BaBV3 FF

Эскиз	DN, мм	Кодовый номер
	50	065N9545GR
	65	065N9546GR
	80	065N9547GR
	100	065N9548GR
	125	065N9549GR
	150	065N9550GR

#### RJIP BaBV3 WW

Эскиз	DN, мм	Кодовый номер
	50	065N9505GR
	65	065N9506GR
	80	065N9507GR
	100	065N9508GR
	125	065N9509GR
	150	065N9510GR

#### Запасные части: индикаторная шкала

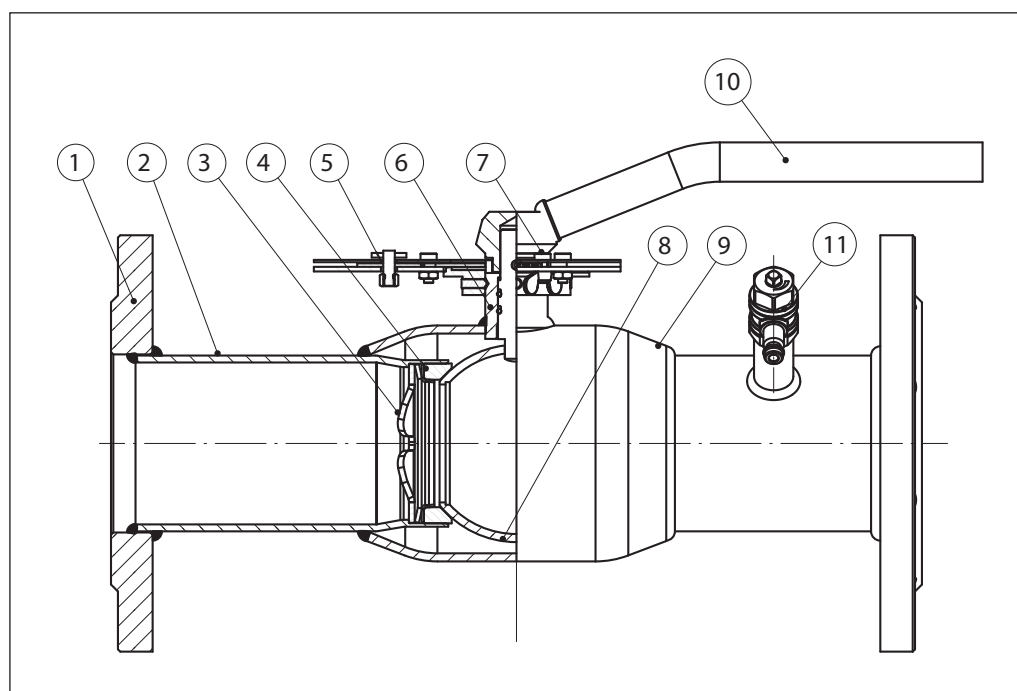
Эскиз	Для DN	Кодовый номер
	50–65	По запросу
	80–100	По запросу
	125–150	По запросу

### Характеристика регулирования

DN, мм	50	65	80	100	125	150
Пропускная способность $K_{vs}$ , м <sup>3</sup> /ч	41	65	100	157	236	361
Протечка	Класс А по ГОСТ 9544-2005					
Номинальное давление PN, бар	25					
Рекомендуемый перепад давления на клапане dP не более, бар	1					
Перемещаемая среда	Вода, растворы гликолей до 50 %					
pH среды	От 7 до 10					
Температура перемещаемой среды, °C	От -20 до 150					
Соединение с трубопроводом	Фланцевое или под приварку					
<i>Материалы</i>						
Корпус	Сталь20					
Шток	Нержавеющая сталь					
Шар	Нержавеющая сталь					
Уплотнение шара	PTFE армированный углеволокном					
Сальниковое уплотнение	EPDM					

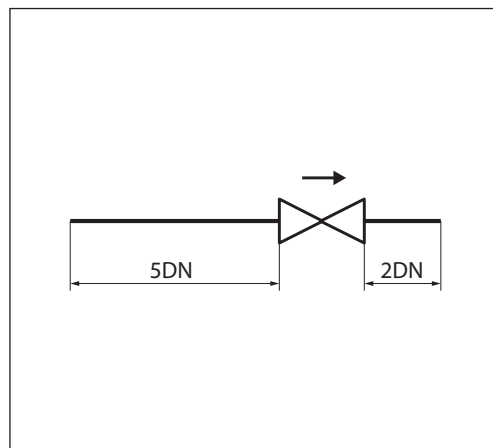
### Устройство

1. Присоединительный фланец.
2. Приварной патрубок.
3. Ограничитель расхода.
4. Седловое уплотнение шара.
5. Индикатор настройки пропускной способности.
6. Сальник.
7. Фиксатор положения настройки.
8. Шар.
9. Корпус.
10. Рукоятка.
11. Измерительный ниппель.



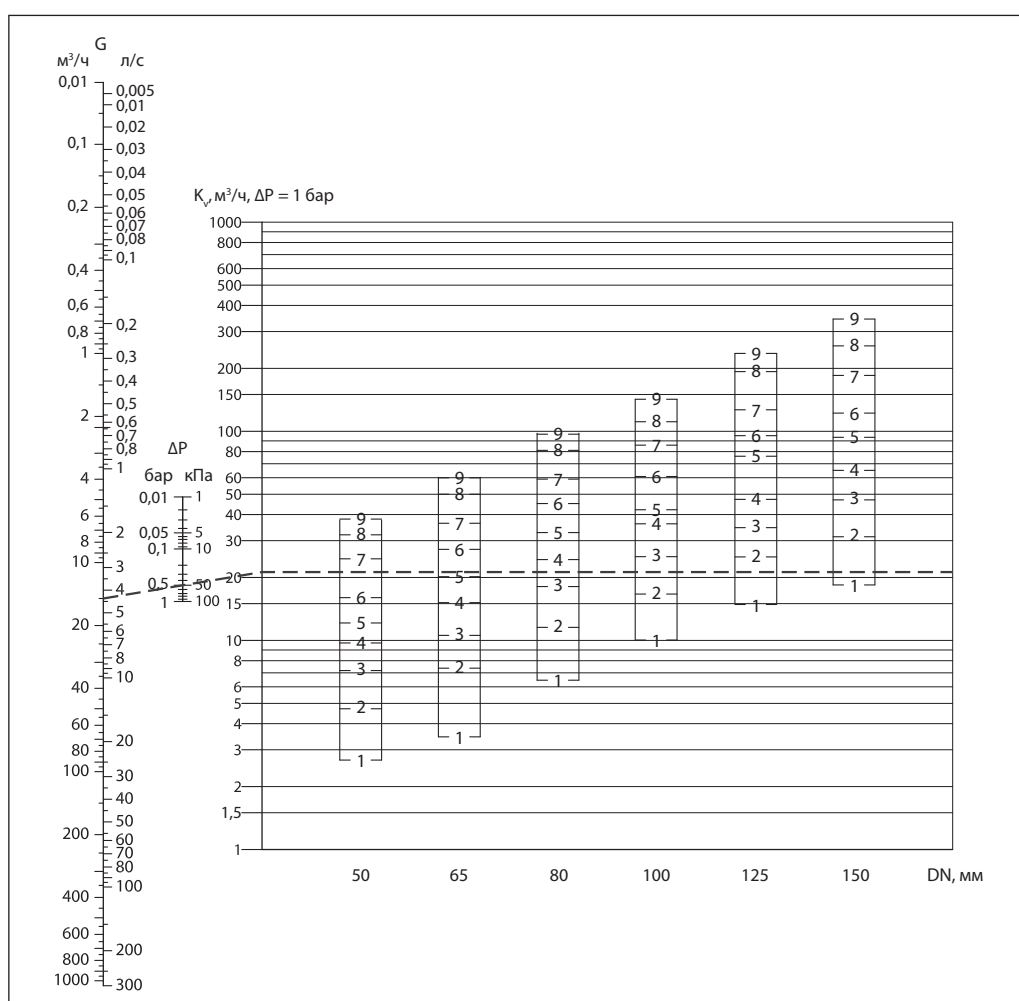
**Монтаж и эксплуатация**

Клапан устанавливается в любом монтажном положении. Стрелка на корпусе должна совпадать с направлением потока перемещаемой среды. Чтобы избежать турбулентного режима, который повлияет на точность измерения, рекомендуется предусматривать прямые участки трубопровода до и после клапана, как показано на рисунке (DN — условный проход трубопровода).



Турбулизация потока при несоблюдении данных рекомендаций может увеличить расход до 20 % по сравнению с измеренным.

Положительный импульс давления должен отбираться со стороны входа среды в клапан, а отрицательный — со стороны выхода.

**Подбор**

**Пример**

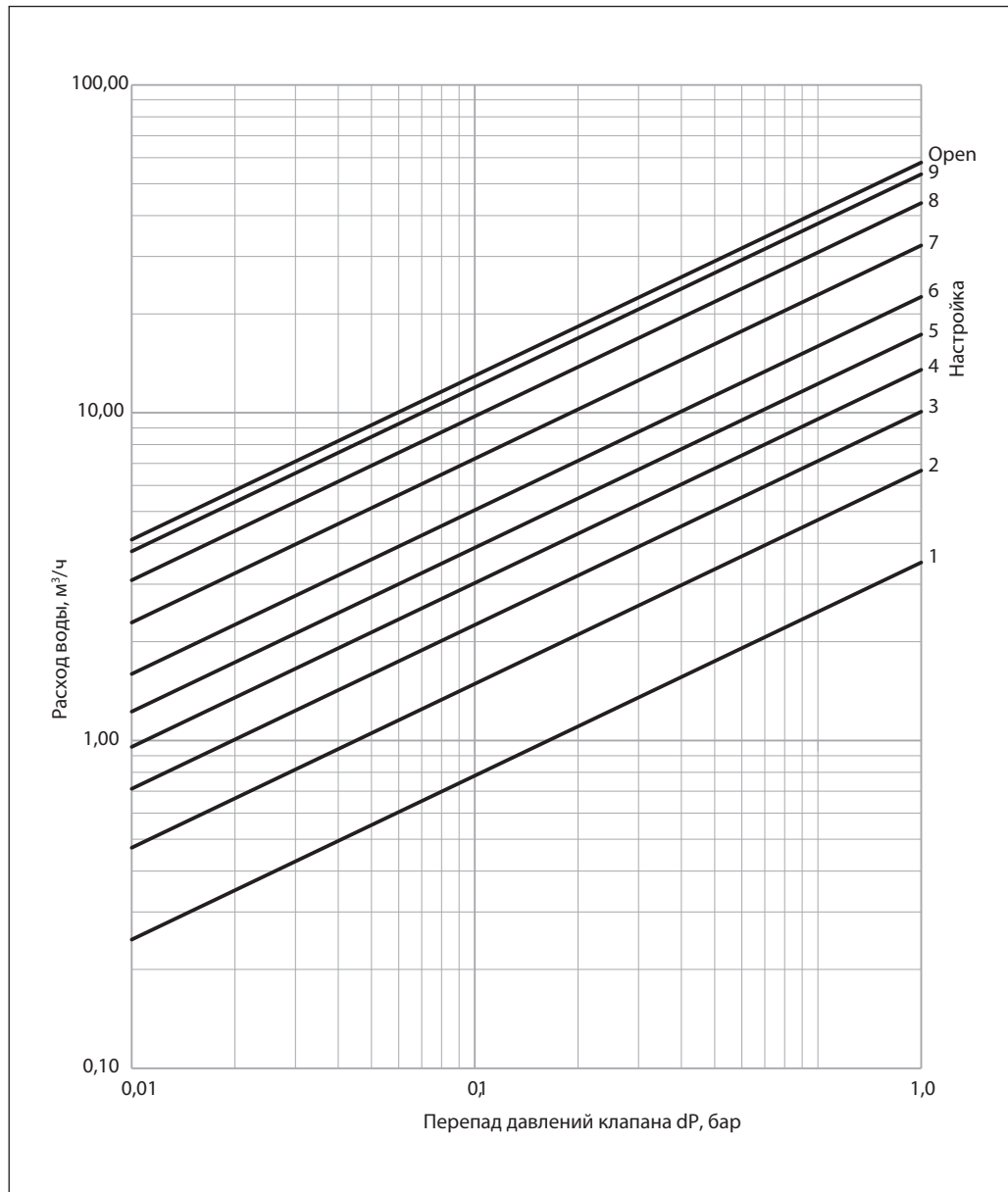
DN = 65 мм.  
 G = 15 м³/ч.  
 ΔP = 0,5 бар.

Для определения диаметра и настройки клапана проводится прямая линия от значения расхода (15 м³/ч) через перепад (ΔP) давления (0,5 бар) до шкалы Kv.

Горизонтальная линия от точки Kv показывает значение предварительной настройки для каждого размера клапана.

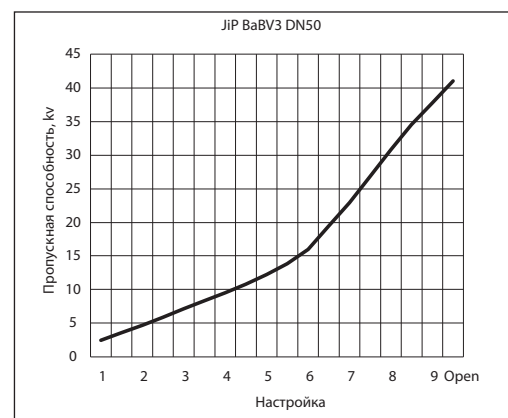
**Результат**

Преднастройка клапана RJIP BaBV3 DN65: 6.

**Диаграмма для выбора типоразмера и настройки клапана**


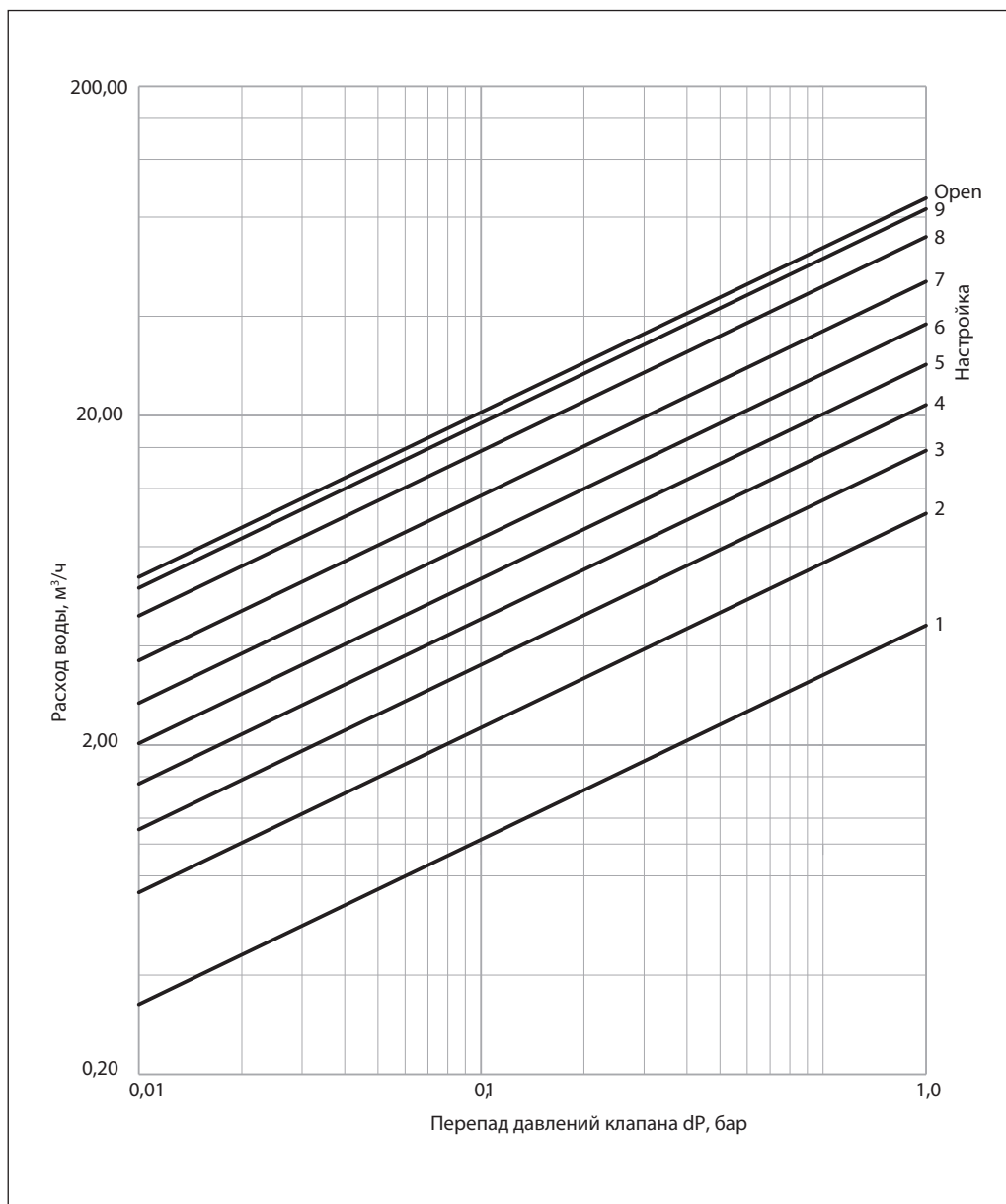
DN = 50 мм/PN = 25 бар

Настройка	Kv, м <sup>3</sup> /ч
1	2,47
2	4,71
3	7,12
4	9,56
5	12,25
6	15,96
7	22,90
8	30,84
9	37,77
Open	41,01



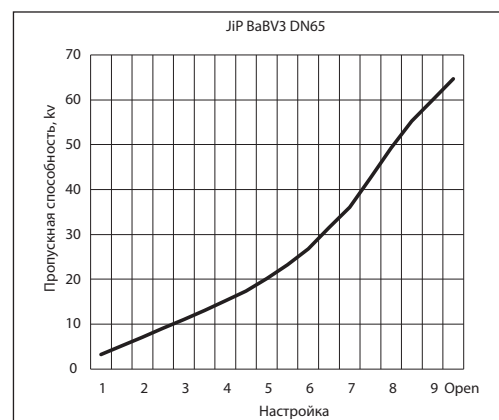
Максимально допустимый перепад давления dP в режиме регулирования расхода: 1,5/2,0 бар.  
 Максимально допустимая скорость среды: 4 м/с.

Кавитация должна быть исключена.

**Диаграмма для выбора типоразмера и настройки клапана (продолжение)**


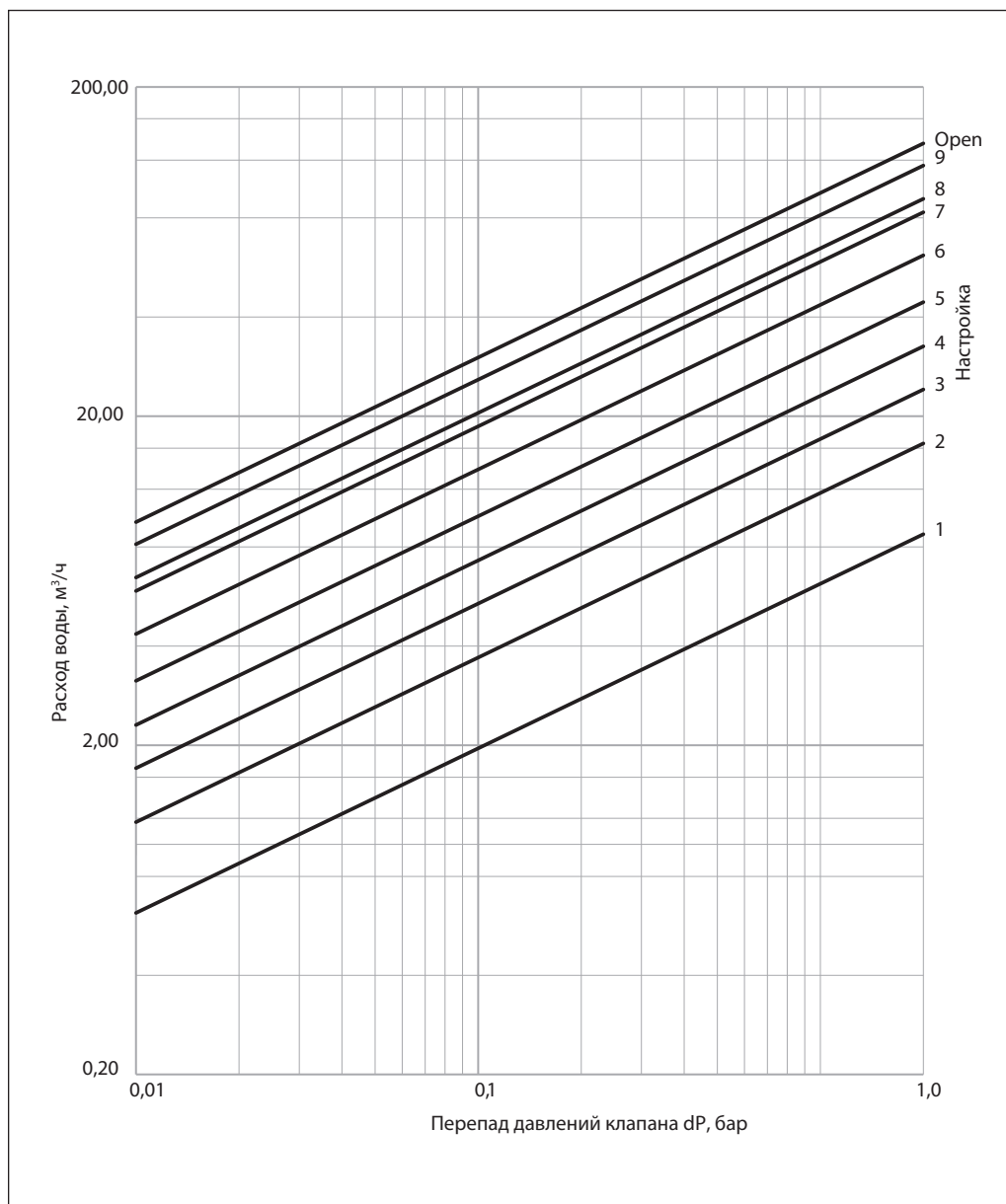
DN = 65 мм/PN = 25 бар

Настройка	Kv, м³/ч
1	3,26
2	7,13
3	11,07
4	15,24
5	20,21
6	26,80
7	36,11
8	49,34
9	59,96
Open	64,68



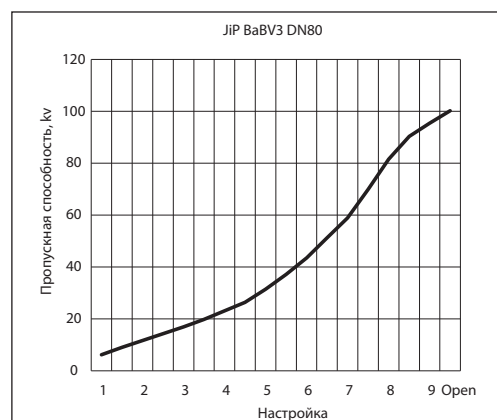
Максимально допустимый перепад давления dP в режиме регулирования расхода: 1,5/2,0 бар.  
 Максимально допустимая скорость среды: 4 м/с.

Кавитация должна быть исключена.

**Диаграмма для выбора типоразмера и настройки клапана (продолжение)**


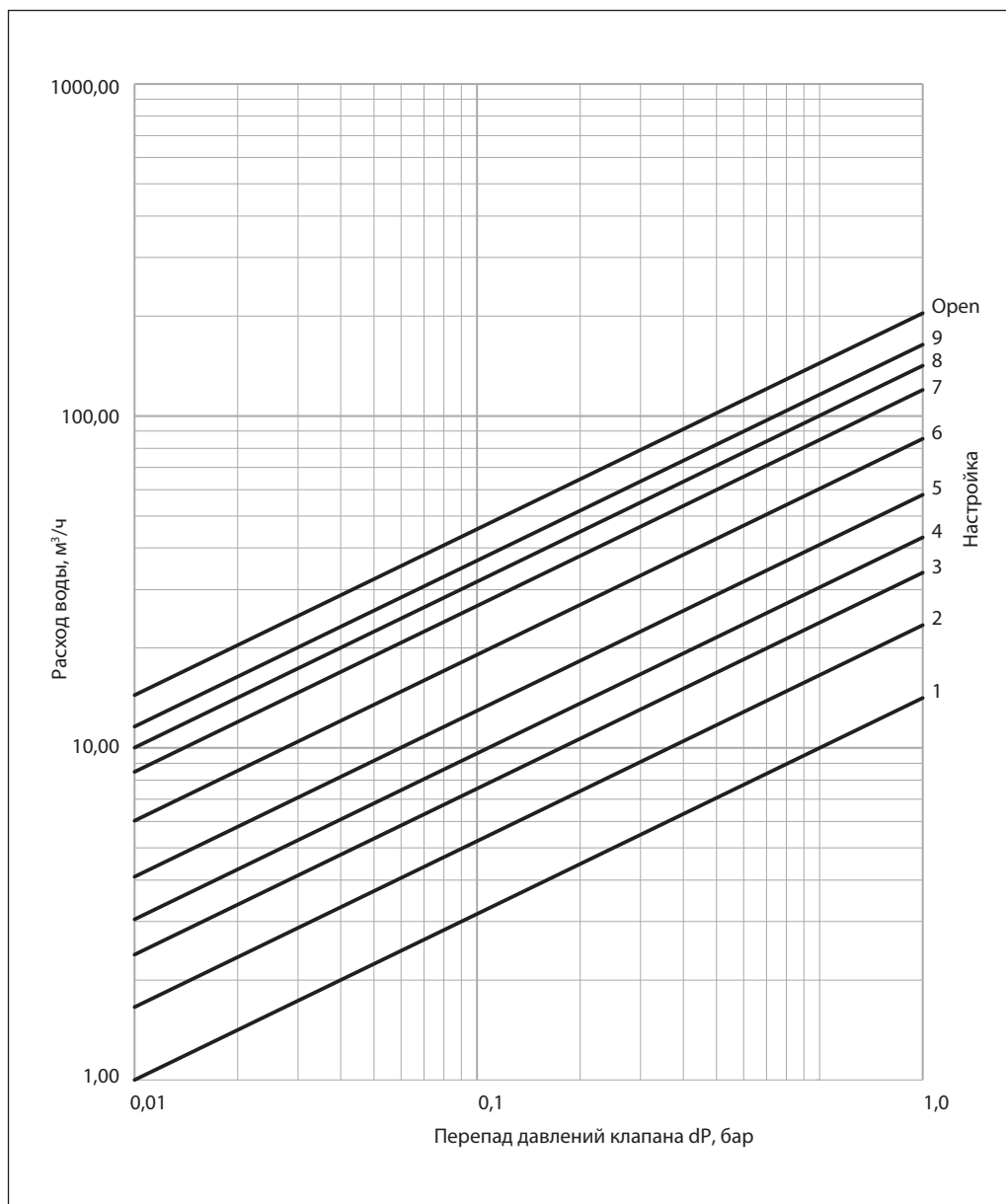
DN = 80 мм/PN = 25 бар

Настройка	Kv, м <sup>3</sup> /ч
1	6,19
2	11,68
3	17,04
4	23,05
5	31,40
6	43,56
7	58,88
8	81,63
9	95,31
Open	100,22



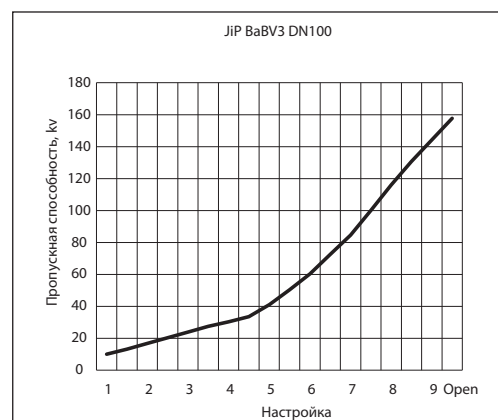
Максимально допустимый перепад давления dP в режиме регулирования расхода: 1,5/2,0 бар.  
 Максимально допустимая скорость среды: 4 м/с.

Кавитация должна быть исключена.

**Диаграмма для выбора типоразмера и настройки клапана (продолжение)**


DN = 100 мм/PN = 25 бар

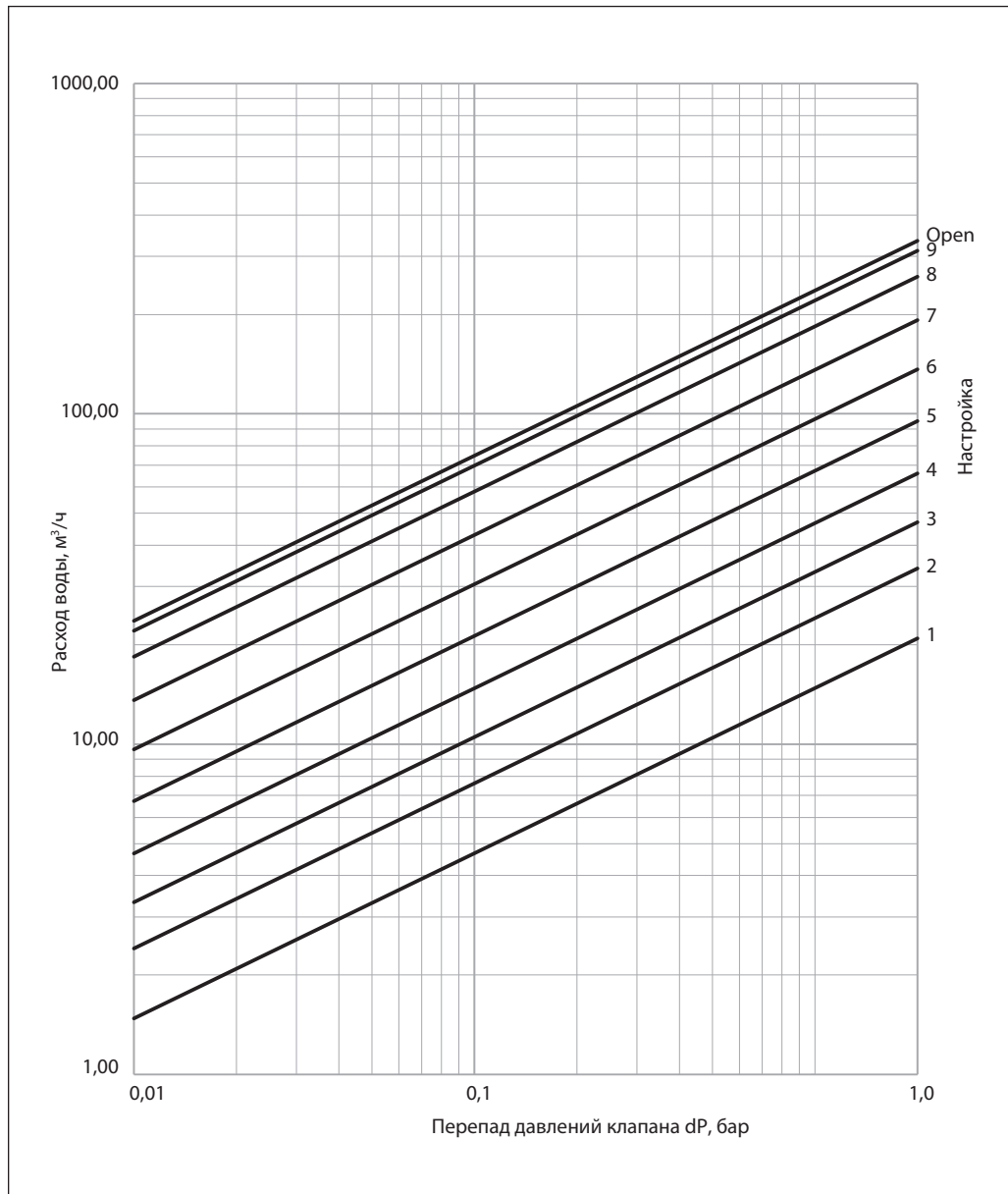
Настройка	Kv, м³/ч
1	10,00
2	16,57
3	23,85
4	30,46
5	40,93
6	60,36
7	84,72
8	115,96
9	144,23
Open	157,67



Максимально допустимый перепад давления dP в режиме регулирования расхода: 1,5/2,0 бар.  
 Максимально допустимая скорость среды: 4 м/с.

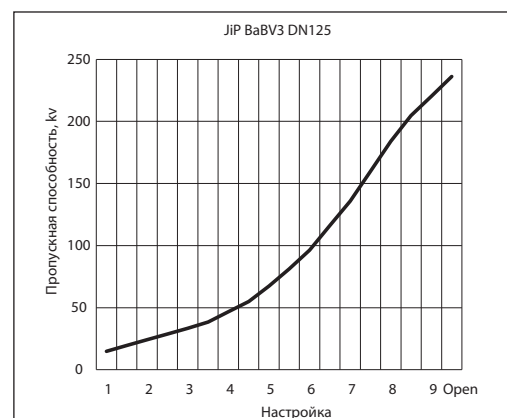
Кавитация должна быть исключена.

**Диаграмма для выбора типоразмера и настройки клапана (продолжение)**



DN = 125 мм/PN = 25 бар

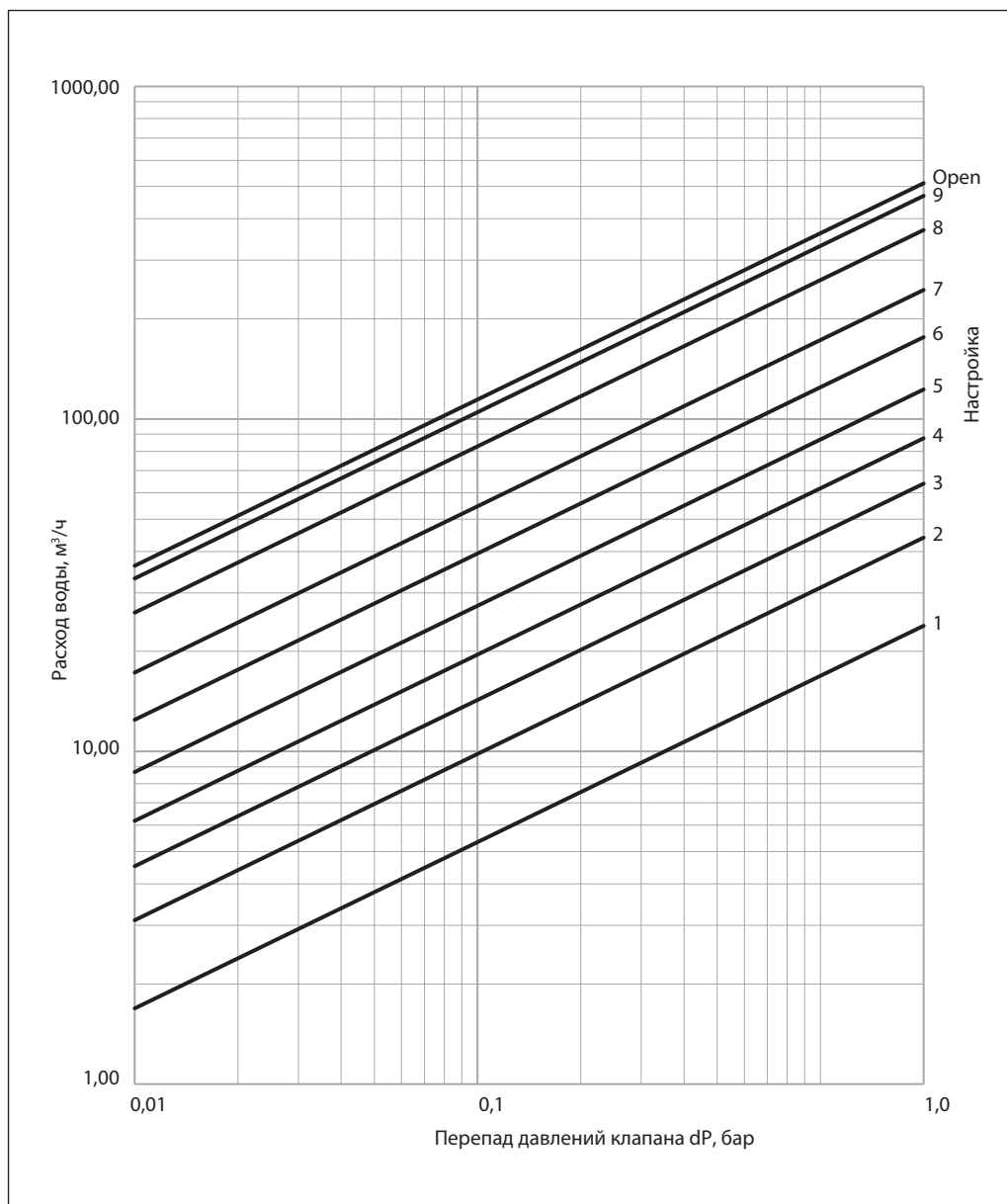
Настройка	Kv, м <sup>3</sup> /ч
1	14,78
2	24,07
3	33,22
4	46,68
5	67,24
6	96,44
7	135,91
8	184,00
9	220,47
Open	236,25



Максимально допустимый перепад давления dP в режиме регулирования расхода: 1,5/2,0 бар.  
Максимально допустимая скорость среды: 4 м/с.

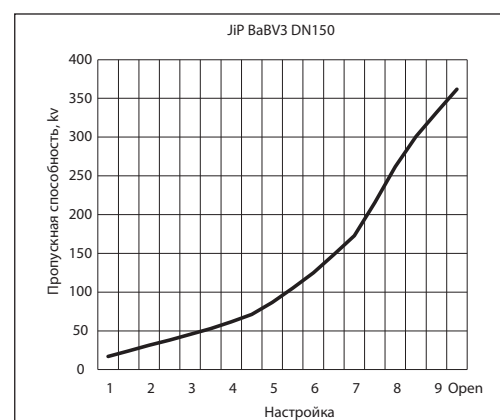
Кавитация должна быть исключена.



**Диаграмма для выбора типоразмера и настройки клапана (продолжение)**


DN = 150 мм/PN = 25 бар

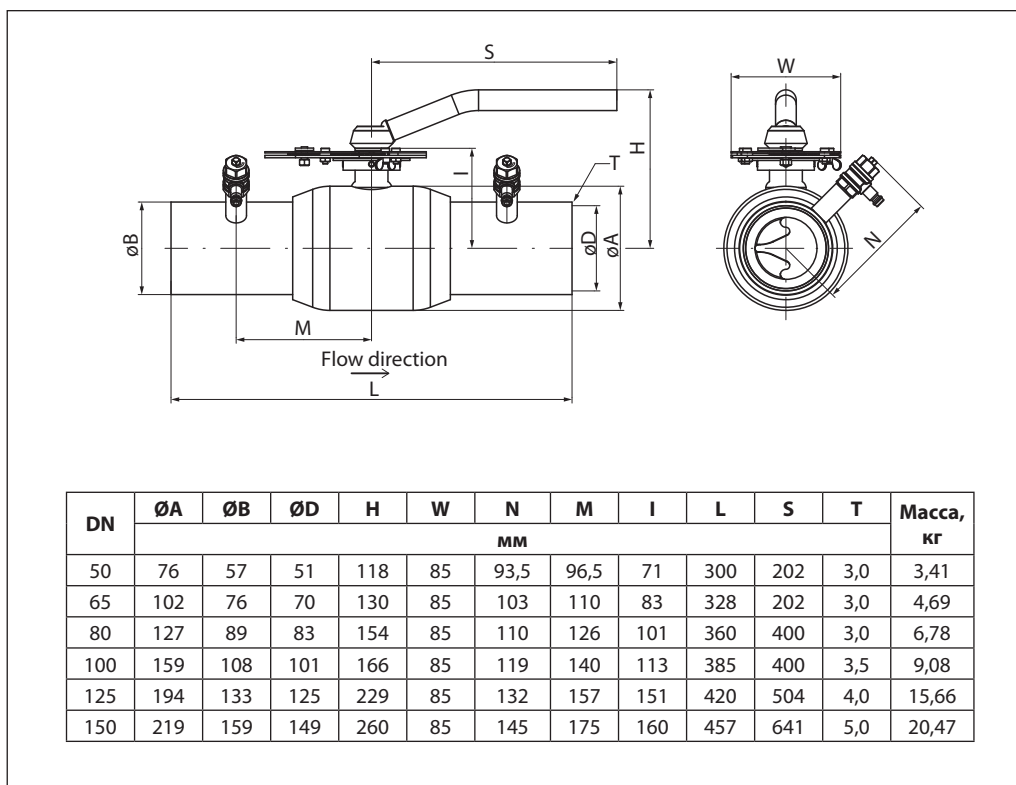
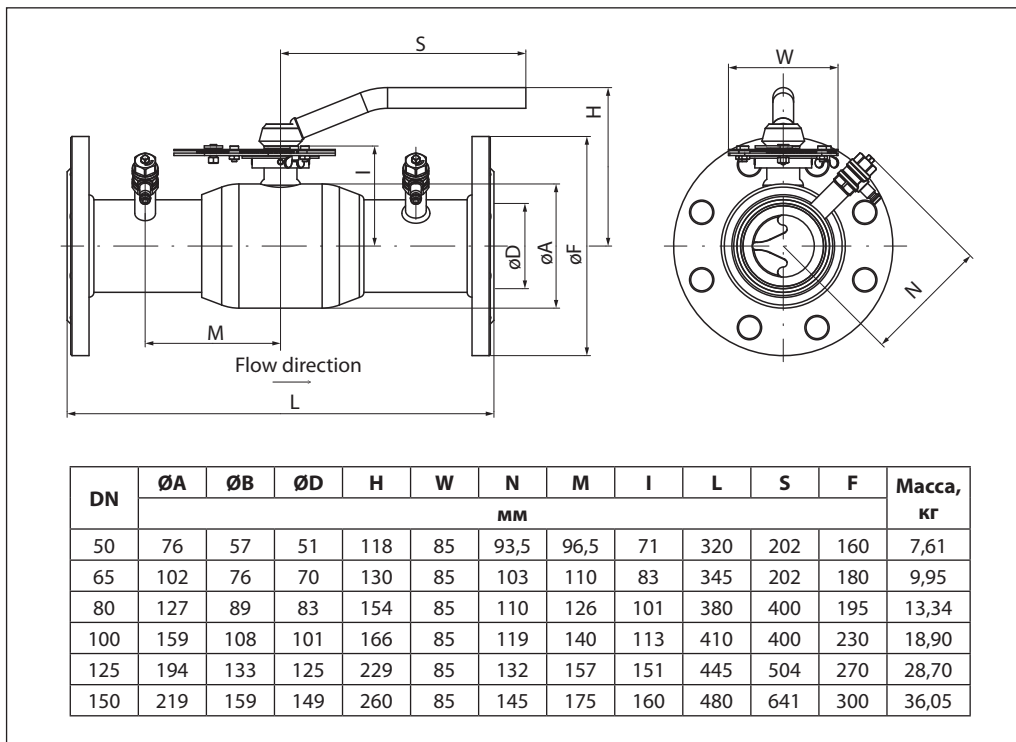
Настройка	Kv, м³/ч
1	16,89
2	31,10
3	45,20
4	61,88
5	86,77
6	124,61
7	172,80
8	261,73
9	331,52
Open	361,96



Максимально допустимый перепад давления dP в режиме регулирования расхода: 1,5/2,0 бар.  
 Максимально допустимая скорость среды: 4 м/с.

Кавитация должна быть исключена.

### Габаритные и присоединительные размеры



### Центральный офис • Компания «Ридан»

Россия, 143581 Московская обл., м.о. Истра, дер. Лешково, 217.

Телефоны: +7 (495) 792-57-57 (Москва), +8 (800) 700 888 5 (регионы) • E-mail [he@ridan.ru](mailto:he@ridan.ru) • [ridan.ru](http://ridan.ru)

Компания «Ридан» не несет ответственности за опечатки в каталогах, брошюрах и других изданиях, а также оставляет за собой право на модернизацию своей продукции без предварительного оповещения. Это относится также к уже заказанным изделиям при условии, что такие изменения не повлекут за собой последующих корректировок уже согласованных спецификаций. Все торговые знаки упомянутые в этом издании являются собственностью соответствующих компаний. «Ридан», логотип «Ридан» являются торговыми знаками компании «Ридан». Все права защищены.

## Кран шаровой КШЧ DN15–DN200 чугунный, полнопроходный

### Описание и область применения



Шаровые краны КШЧ применяется на трубопроводе в качестве запорного устройства. Класс герметичности А согласно ГОСТ 9544 «Арматура трубопроводная. Нормы герметичности затворов».

Не допускается использование крана в качестве регулирующего или дросселирующего устройства.

Шаровые краны КШЧ применяются в системах водоснабжения, отопления.

Запорный элемент чугунного шарового крана КШЧ выполнен из нержавеющей стали, что обеспечивает более надежную и долгосрочную работу крана.

Присоединительные размеры фланцев соответствуют ГОСТ 33259-2015.

### Основные характеристики

- **DN** = 15–200 мм.
- **Номинальное давление:** PN = 16 бар.
- **Температура рабочей среды:** для DN15–32 от 0 до 150 °С, DN40–200 от 0 до 200 °С.
- **Температура окружающей среды:** от –10 до +70 °С.
- **Температура хранения и транспортировки:** от –40 °С.
- **Рабочая среда:** вода для систем отопления, ГВС, ХВС.

Шаровой кран не предназначен для работы с паром.

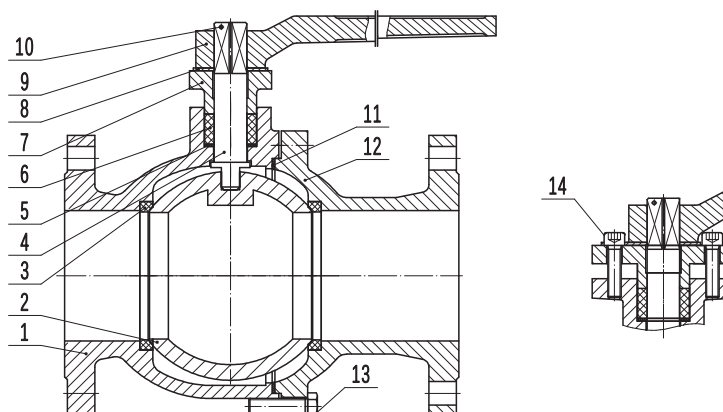
### Номенклатура и кодовые номера для оформления заказа

Кран шаровой КШЧ

	DN, мм	Кодовый номер	Номинальное давление PN, бар	Температура переменной среды, °С		Условная пропускная способность $K_{vs}$ , м³/ч
				T <sub>мин</sub>	T <sub>макс</sub>	
	15	<b>082X4800R</b>	16	0	150	18
	20	<b>082X4801R</b>				40
	25	<b>082X4802R</b>				65
	32	<b>082X4803R</b>				116
	40	<b>082X4804R</b>			200	181
	50	<b>082X4805R</b>				326
	65	<b>082X4806R</b>				552
	80	<b>082X4807R</b>				900
	100	<b>082X4808R</b>				1600
	125	<b>082X4809R</b>				2600
	150	<b>082X4810R</b>				3600
	200	<b>082X4811R</b>				6400

**Устройство и материалы**

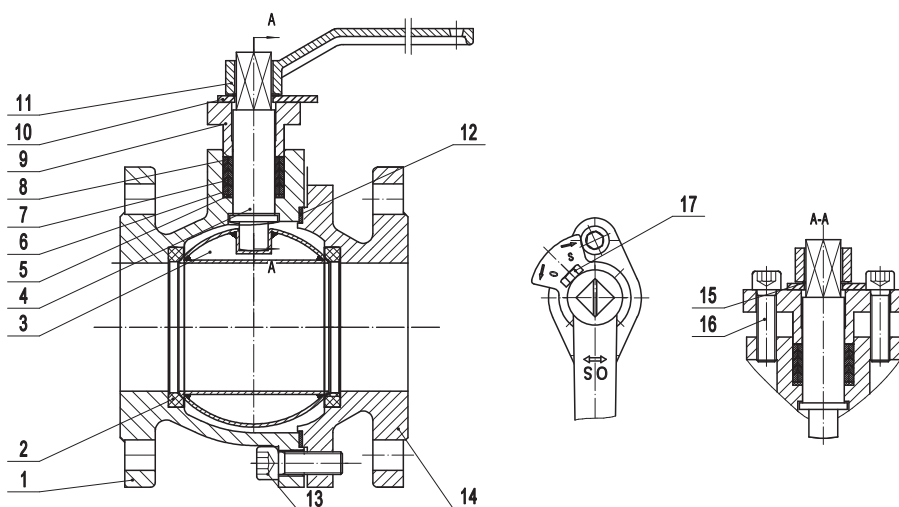
Кран шаровой КШЧ DN15–32



№	Наименование	Материал
1	Корпус крана	Высокопрочный чугун
2	Шар	Коррозионностойкая сталь SS304
3	Уплотнение шара	Тефлон PTFE
4	Шпиндель	Коррозионностойкая сталь 2Cr13
5	Сальник	Сталь Q235
6	Прокладка	Графит
7	Втулка сальника	Чугун
8	Пластина	Сталь Q235
9	Рычаг	Чугун
10	Прижимной клин	Сталь Q235
11	Прокладка	Тефлон PTFE
12	Корпус крана	Высокопрочный чугун
13	Болт	Сталь 35
14	Винт	Сталь 35

**Устройство и материалы**  
 (продолжение)

Кран шаровой КШЧ DN40–200



№	Наименование	Материал
1	Корпус крана	Чугун GG25
2	Уплотнение шара	Тефлон PTFE
3	Шар	Коррозионностойкая сталь SS304
4	Шпиндель	Коррозионностойкая сталь 2Cr13
5	Сальник	Сталь Q235
6	Уплотнительное кольцо	Тефлон PTFE
7	Уплотнительное кольцо	Тефлон PTFE
8	Уплотнительное кольцо	Тефлон PTFE
9	Втулка сальника	Высокопрочный чугун
10	Пластина	Сталь Q235
11	Рычаг	Высокопрочный чугун
12	Прокладка	Тефлон PTFE
13	Винт	Сталь 35
14	Корпус крана	Чугун GG25
15	Ограничительная пластина	Углеродистая сталь 65Mn
16	Винт	Сталь 35
17	Болт	Сталь 35

**Выбор, монтаж и эксплуатация**

Диаметр шарового крана подбирается по конструктивному принципу, т. е. равным диаметру трубы.

При подъеме и перемещении крана запрещается захват его за рукоятку.

Кран устанавливается на трубопровод в открытом положении. Монтажное положение любое.

Установку шаровых кранов следует производить с использованием ответных фланцев по ГОСТ 33259 с соответствующими DN, PN, прокладками и крепежом.

Установленный шаровый кран не должен испытывать нагрузок со стороны трубопровода.

Если кран установлен как последний элемент системы, рекомендуется закрыть его фланцевой заглушкой до дальнейшего наращивания системы, а клапан оставить в открытом положении.

Кран поставляется потребителю в положении «Открыто». Открытие и закрытие осуществляется поворотом ручки на 90° в направлении стрелки, изображенной на ручке. В положении «Открыто» ручка располагается вдоль корпуса крана, а в положении «Закрыто» — поперек.

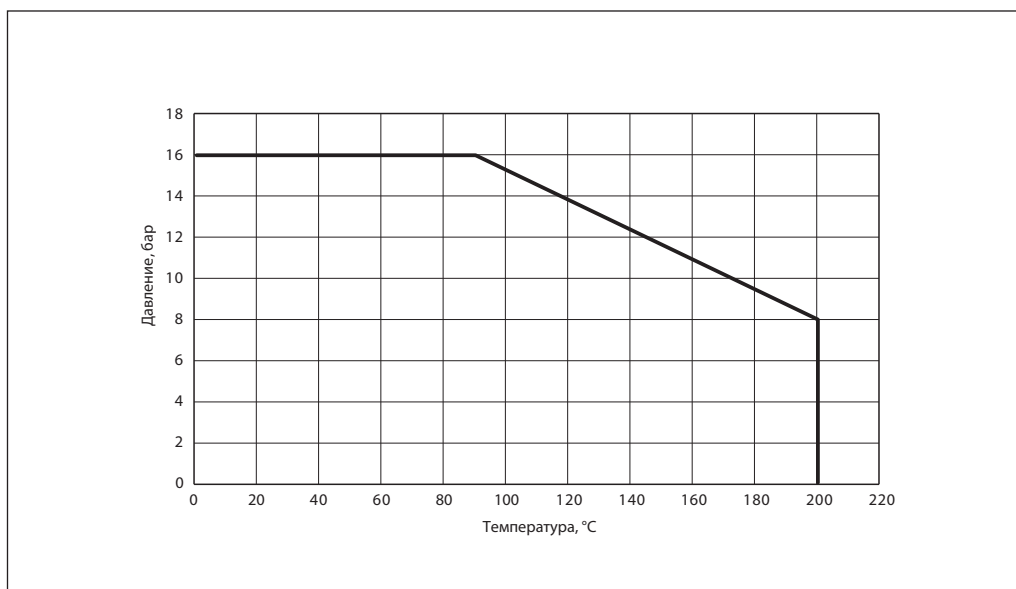
Перед испытанием на герметичность система должна быть промыта и медленно заполнена чистой водой. Этим достигаются эффективное удаление воздушных скоплений из полостей крана вокруг шара и надежная смазка кольцевых уплотнений.

**Испытания на герметичность.** Кран поставляется потребителю испытанным и не требует дополнительной регулировки. Второй раз кран проверяется на герметичность вместе с испытаниями трубопроводной системы. По возможности следует избегать испытаний системы при закрытом кране. Если это неизбежно, то следует повышать давление в системе постепенно. Резкое повышение давления не допускается.

**Проверка работоспособности.** После испытаний на герметичность необходимо проделать несколько циклов «Открыто/Закрыто», чтобы проверить правильность его функционирования и обеспечить образование водной пленки на всех трущихся поверхностях. Для поворота крана с рукояткой следует плавно увеличивать усилие, прикладываемое к рукоятке, до тех пор, пока запорный шар не сдвинется с места.

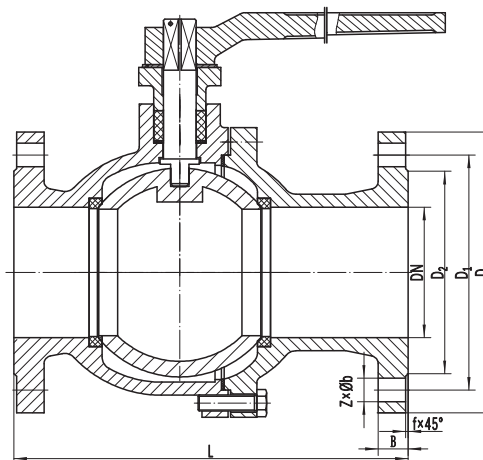
**Эксплуатация.** Шаровой кран является запорным. Лишь в процессе заполнения или слива кран может непродолжительное время находиться в промежуточном положении. Эксплуатация шаровых кранов в промежуточном положении (между «Открыто/Закрыто») строго запрещена. Необходимо периодически проверять работоспособность крана и смачивать водой уплотнения шара (не менее 2–4 раз в год).

При открытии/закрытии крана запрещается использовать дополнительные рычаги или прикладывать к рукоятке ударные нагрузки.

**Рабочая зона**


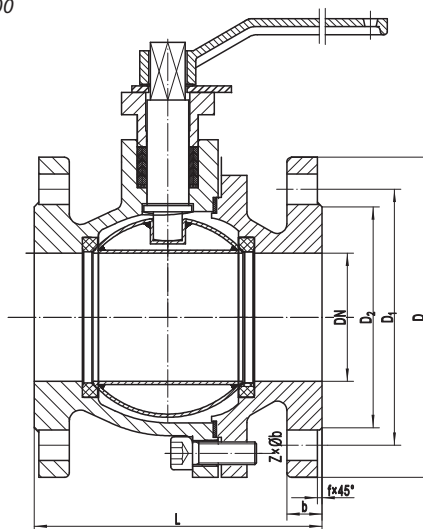
**Габаритные и присоединительные размеры**

Кран шаровой КШЧ DN15–32



DN, мм	Размеры, мм							Масса, кг
	L	D	D1	D2	B	f	ZxØb	
15	130	95	65	46	14	2	4xØ14	2,68
20	150	105	75	56	16	2	4xØ14	4,1
25	160	115	85	65	16	3	4xØ14	5
32	165	140	100	76	18	3	4xØ19	6,3

Кран шаровой КШЧ DN40–200



DN, мм	Размеры, мм							Масса, кг
	L	D	D1	D2	B	f	ZxØb	
40	140±2	150	110	88	18	3	4xØ19	7,73
50	150±2	165	125	102	20	3	4xØ19	9,82
65	170±2	185	145	122	20	3	4xØ19	13,98
80	180±2	200	160	138	22	3	8xØ19	17,2
100	190±2	220	180	158	24	3	8xØ19	24,26
125	325±2	250	210	188	26	3	8xØ19	40,2
150	350±2	285	240	211	26	3	8xØ23	54,65
200	400±2	340	295	266	30	3	12xØ23	100,1

**Центральный офис • Компания «Ридан»**

Россия, 143581 Московская обл., м.о. Истра, дер. Лешково, 217.

Телефоны: +7 (495) 792-57-57 (Москва), +8 (800) 700 888 5 (регионы) • E-mail [he@ridan.ru](mailto:he@ridan.ru) • [ridan.ru](http://ridan.ru)

---

Компания «Ридан» не несет ответственности за опечатки в каталогах, брошюрах и других изданиях, а также оставляет за собой право на модернизацию своей продукции без предварительного оповещения. Это относится также к уже заказанным изделиям при условии, что такие изменения не повлекут за собой последующих корректировок уже согласованных спецификаций. Все торговые знаки упомянутые в этом издании являются собственностью соответствующих компаний. «Ридан», логотип «Ридан» являются торговыми знаками компании «Ридан». Все права защищены.



## Краны шаровые латунные

### Описание и область применения

Шаровые краны BVR-R/DR/FR/CR предназначены для перекрытия потока перемещаемой по трубопроводам среды — воды или гликолевых растворов — или выпуска ее при дренировании трубопроводов.

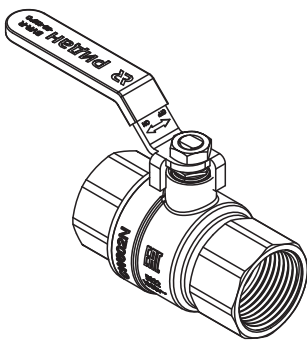
Латунные шаровые краны являются оптимальным решением для оснащения арматурой внутренних систем отопления, водоснабжения, вентиляции и холодоснабжения, а также в тепловых пунктах в тех местах, где теплоноситель имеет умеренные температуру и давление.

Кран шаровой с воздуховыпускным устройством и заглушкой используется в том случае, если есть необходимость выпустить воздух из трубопровода или, наоборот, запустить воздух при сливе воды из стояка или иного элемента системы. Также он может применяться для установки манометра.

Соответствие шаровых кранов BVR ГОСТ Р 59553 подтверждено в форме сертификации.

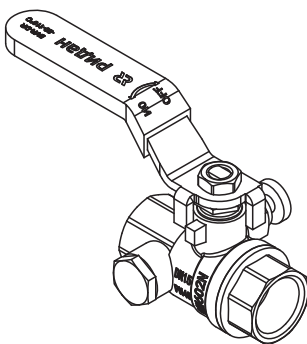
Рабочая среда: отопительная вода, ХВС, ГВС, гликолевые растворы до 50%.

### Номенклатура и коды для оформления заказа



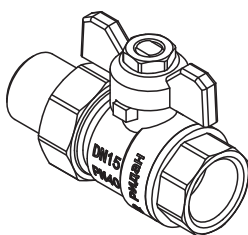
Кран шаровой ГОСТ BVR-R полнопроходной с внутренней резьбой по ISO 228/1

DN, мм	Кодовый номер	Размер присоединительной резьбы G, дюймы	Температура перемещаемой среды, °С	Номинальное давление PN, бар	Условная пропускная способность $K_{vs}$ , м <sup>3</sup> /ч
15	065B8307RG	1/2	-20...120	PN40	15
20	065B8308RG	3/4			28
25	065B8309RG	1			39
32	065B8310RG	1 1/4			84
40	065B8311RG	1 1/2			156
50	065B8312RG	2			243
65	065B8313RG	2 1/2		PN25	476
80	065B8314RG	3			770
100	065B8315RG	4		PN25 (вода) PN20 (гликолевые растворы)	1200



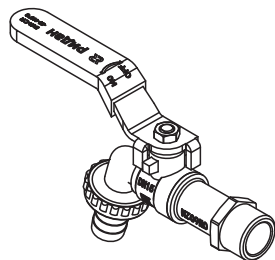
Кран шаровой ГОСТ BVR-DR полнопроходной с внутренней резьбой по ISO 228/1 со спускным элементом

DN, мм	Кодовый номер	Размер присоединительной резьбы G, дюймы	Температура перемещаемой среды, °С	Номинальное давление PN, бар	Условная пропускная способность $K_{vs}$ , м <sup>3</sup> /ч
15	065B8316RG	1/2	-20...110	PN40	15
20	065B8317RG	3/4			28
25	065B8318RG	1			39
32	065B8319RG	1 1/4			84
40	065B8320RG	1 1/2			156
50	065B8321RG	2			243

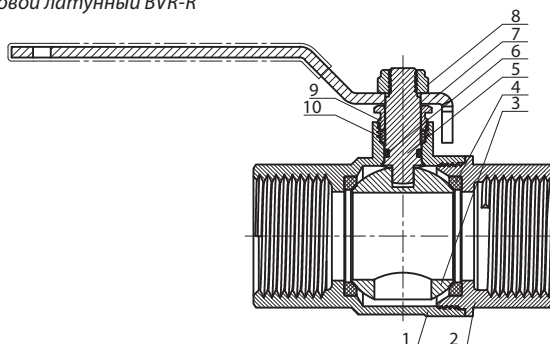


Кран шаровой ГОСТ BVR-FR полнопроходной с накидной гайкой и ниппелем

DN, мм	Кодовый номер	Размер присоединительной резьбы G, дюймы	Температура перемещаемой среды, °С	Номинальное давление PN, бар	Условная пропускная способность $K_{vs}$ , м <sup>3</sup> /ч
15	065B8303RG	1/2	-20...120	PN40	14
20	065B8304RG	3/4			26
25	065B8305RG	1			36
32	065B8306RG	1 1/4			84

**Номенклатура и коды для оформления заказа (продолжение)**

*Кран шаровой ГОСТ BVR-CR со спускной резьбой по ISO 228 с насадкой для шланга*

DN, мм	Кодовый номер	Размер присоединительной резьбы G, дюймы	Температура перемещаемой среды, °C	Номинальное давление PN, бар	Условная пропускная способность $K_{vs}$ , м³/ч
15	<b>065B8300RG</b>	1/2	-20...95	PN10	1,9
20	<b>065B8301RG</b>	3/4			6
25	<b>065B8302RG</b>	1			12,1

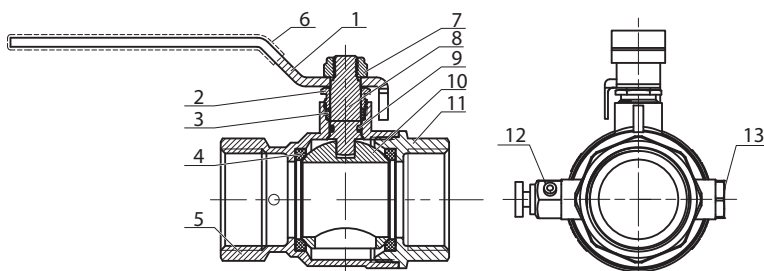
**Устройство и материалы**
*Кран шаровой латунный BVR-R*


№	Наименование	Материал
1, 2	Корпус	Латунь LC58-2
3	Шар	Латунь LC58-2
4	Уплотнение шара	PTFE (фторопласт)
5	Шпindelь	(1)* Латунь LC58-2      (2)* Латунь 59
6	Уплотнительное кольцо	EPDM
7	Рукоятка	Сталь Q235/PVC (поливинилхлорид)
8	Гайка	Нержавеющая сталь SS304
9	Сальниковая гайка	(1)* Латунь CW617N      (2)* Латунь CW614N
10	Уплотнение шпинделя	PTFE (фторопласт)

\* Цифра указана на этикетках

**Устройство и материалы**  
 (продолжение)

Кран шаровой латунный VBR-DR



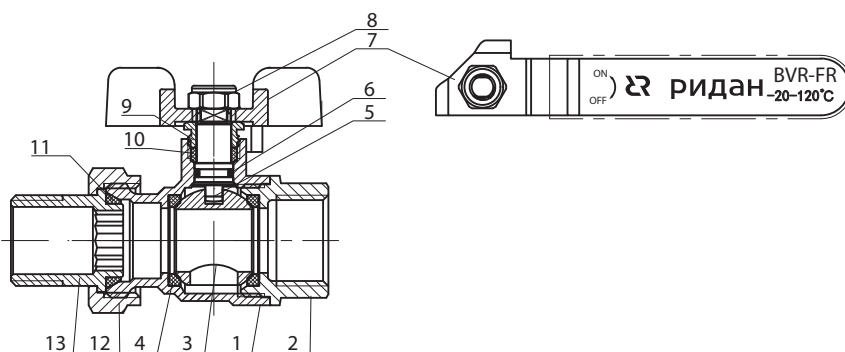
№	Наименование	Материал
1	Рукоятка	Сталь Q235
2	Сальниковая гайка	Латунь CW617N
3	Уплотнение шпинделя	PTFE (фторопласт)
4	Уплотнение шара	PTFE (фторопласт)
5,11	Корпус	Латунь LC58-2
6	Покрытие рукоятки	PVC (Поливинилхлорид)
7	Гайка	Нержавеющая сталь SS304
8	Шпиндель	(1)* Латунь LC58-2   (2)* Латунь 59
9	Уплотнительное кольцо	EPDM
10	Шар	Латунь LC58-2
12	Сливной кран	Латунь LC58-2
13	Заглушка	Латунь LC58-2

\* Цифра указана на этикетках

Кран шаровой латунный VBR-FR

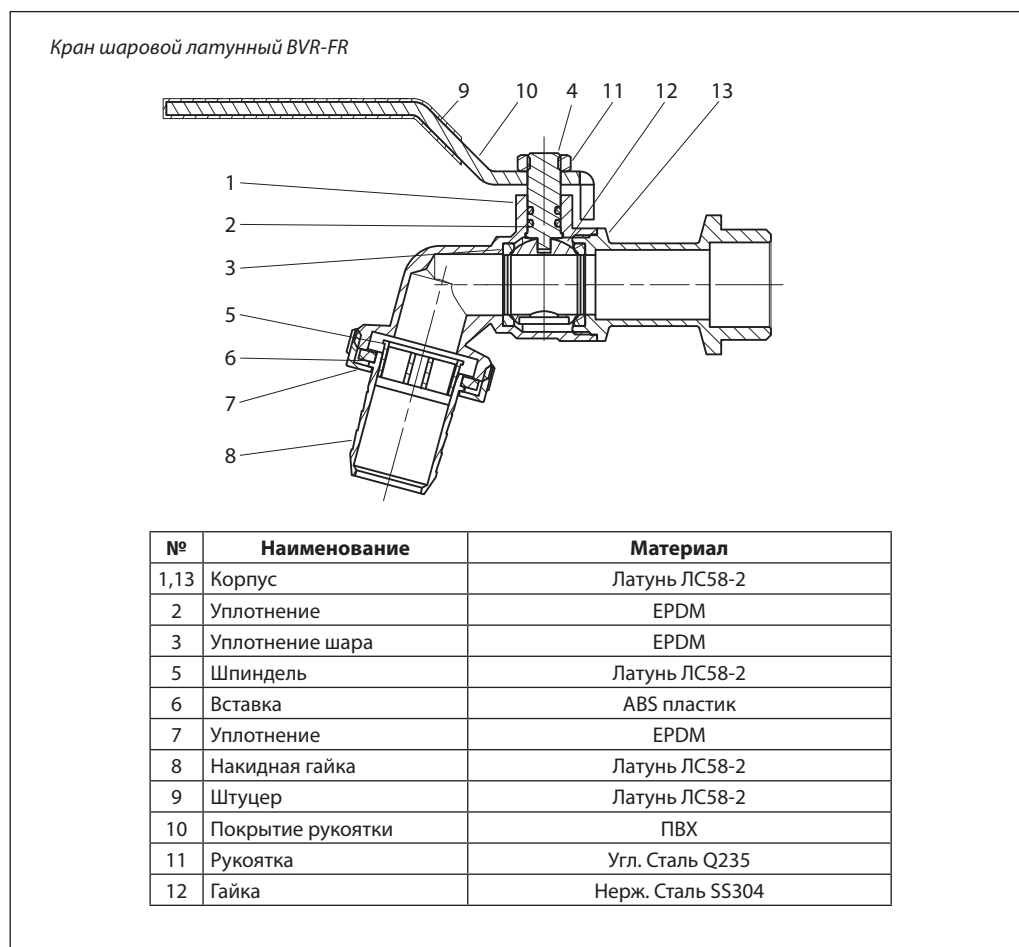
DN15-25

DN32



№	Наименование	Материал
1,2	Корпус	Латунь LC58-2
3	Шар	Латунь LC58-2
4	Уплотнение шара	PTFE (фторопласт)
5	Шпиндель	(1)* Латунь LC58-2   (2)* Латунь 59
6	Уплотнительное кольцо	EPDM
7	Рукоятка	DN15-25   Алюминий DN32   Сталь Q235/PVC (Поливинилхлорид)
8	Гайка	Нержавеющая сталь SS304
9	Сальниковая гайка	(1)* Латунь CW617N   (2)* Латунь CW624N
10	Уплотнение шпинделя	PTFE (фторопласт)
11	Уплотнение	Силикон
12	Накидная гайка	Латунь LC58-2
13	Патрубок	Латунь LC58-2

\* Цифра указана на этикетках

**Устройство и материалы**  
 (продолжение)

**Выбор, монтаж и эксплуатация**

Диаметр шарового крана подбирается по конструктивному принципу, т.е. равным диаметру трубы. Диаметр сливного шарового крана оценивается исходя из желаемого времени дренажа и объема дренируемой воды.

Потери давления на полностью открытом шаровом кране определяются с учетом приведенных выше значений пропускной способности  $K_v$ .

Установку на трубопровод крана с резьбовым присоединением следует производить стандартным регулируемым гаечным ключом или ключом для труб, при этом кран должен быть полностью открыт. После монтажа крана следует проверить его работоспособность путем поворота рукоятки в крайнее положение «Закрыто/Открыто». Перед началом эксплуатации трубопровод необходимо продуть для удаления окалины и грязи.

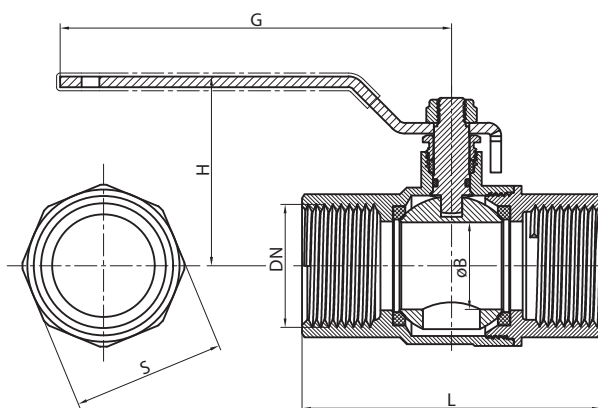
Кран шаровой с воздуховыпускным устройством и заглушкой не предназначен для дренажа элементов трубопроводной системы через заглушку. Монтаж данного крана, а также установка на нем воздуховыпускного устройства и заглушки осуществляются таким образом, чтобы воздуховыпускное устройство было доступно для работы с ним, при необходимости выпустить воздух из трубопровода или, наоборот, запустить воздух при сливе воды из него. В случае, если требуется поменять местами заглушку и выпускное отверстие, следует с особой осторожностью вворачивать их в корпус клапана, чтобы не вывести из строя уплотнения или латунные тонкостенные элементы.

Как правило, кран не требует дополнительного ухода в процессе эксплуатации.

Длительная эксплуатация шарового крана в промежуточном положении не допускается.

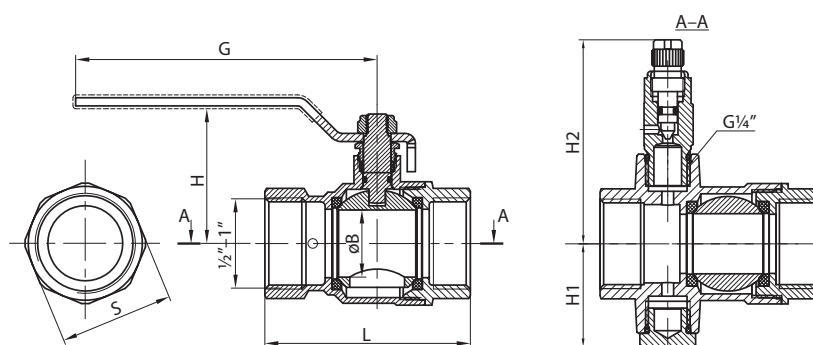
## Габаритные и присоединительные размеры

Кран шаровой латунный VBR-R



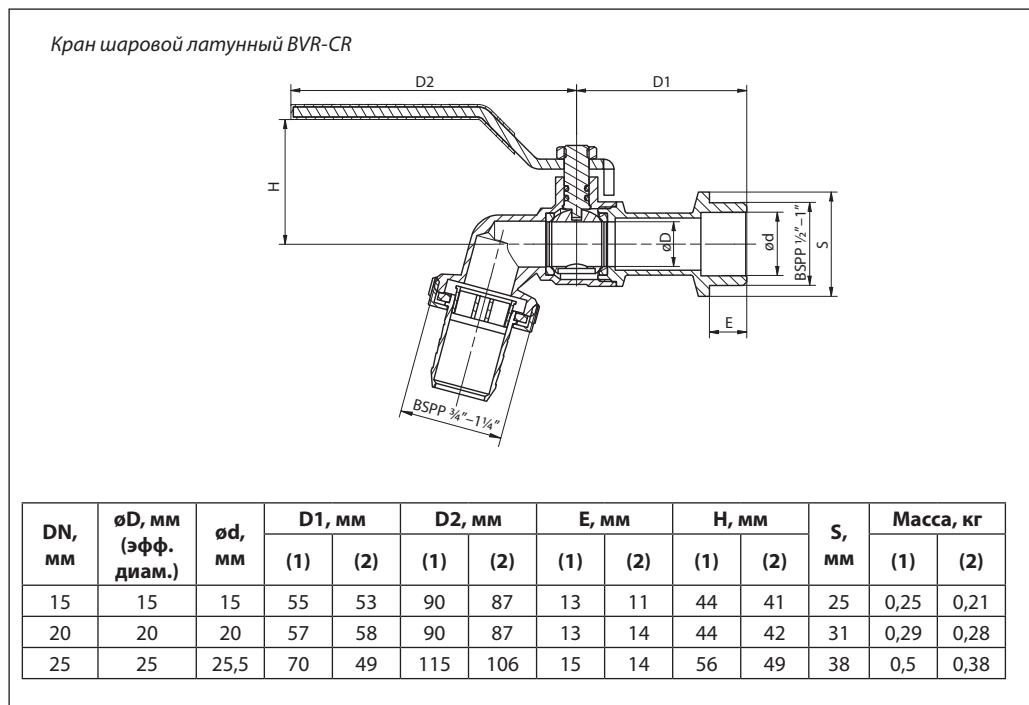
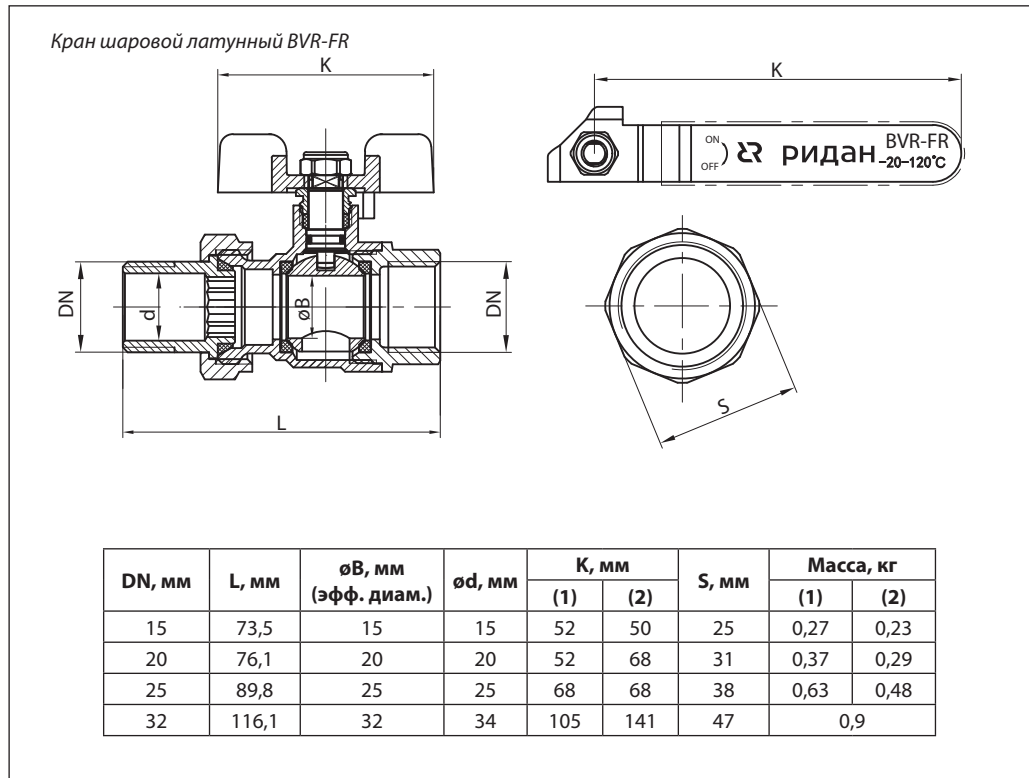
DN, мм	L, мм	øB, мм (эфф. диам.)	G, мм		H, мм		S, мм	Масса, кг	
			(1)	(2)	(1)	(2)		(1)	(2)
15	61	15	92	95	38	42,5	25	0,23	0,22
20	70	20	92	110	41	49	31	0,33	0,32
25	84	25	105	110	56	53,2	38	0,55	0,51
32	96	32	105	140	61	82	47	0,73	0,8
40	107	40	158	140	68	87,5	54	1,2	1,0
50	128	50	158	165	75	98,5	66	1,76	1,72
65	137	65	240	-	122	-	82	3,38	-
80	155	77	240	-	130	-	98	4,7	-
100	187	100	240	-	147	-	124	8,5	-

Кран шаровой латунный VBR-DR



DN, мм	L, мм	øB, мм (эфф. диам.)	G, мм		H, мм		H1, мм		H2, мм		S, мм	Масса, кг	
			(1)	(2)	(1)	(2)	(1)	(2)	(1)	(2)		(1)	(2)
15	58	15	92	96	38	40	23,5	28	40,1	57	25	0,27	0,29
20	65	20	92	96	41	45	26,5	30	43,1	60	31	0,36	0,38
25	75	25	105	111	56	49	30	33	46,4	63	38	0,56	0,59
32	86	32	105	141	61	77	34,5	38	51	68	47	0,73	0,79
40	98	40	157,5	141	68	83	38	41	54,6	71	54	1,12	1,24
50	116	50	157,5	166	76	94	44	47	60,4	77	66	1,7	1,83

**Габаритные и присоединительные размеры (продолжение)**



**Центральный офис • Компания «Ридан»**

Россия, 143581 Московская обл., м.о. Истра, дер. Лешково, 217.

Телефоны: +7 (495) 792-57-57 (Москва), +8 (800) 700 888 5 (регионы) • E-mail [he@ridan.ru](mailto:he@ridan.ru) • [ridan.ru](http://ridan.ru)

Компания «Ридан» не несет ответственности за опечатки в каталогах, брошюрах и других изданиях, а также оставляет за собой право на модернизацию своей продукции без предварительного оповещения. Это относится также к уже заказанным изделиям при условии, что такие изменения не повлекут за собой последующих корректировок уже согласованных спецификаций. Все торговые знаки упомянутые в этом издании являются собственностью соответствующих компаний. «Ридан», логотип «Ридан» являются торговыми знаками компании «Ридан». Все права защищены.

## Кран шаровой BVS-R из нержавеющей стали

### Описание и область применения



Шаровые краны из нержавеющей стали предназначены для перекрытия потока перемещаемой по трубопроводам среды — воды или других жидких сред, неагрессивных по отношению к конструкционным материалам данных кранов.

Шаровые краны этой серии используются в системах водоснабжения, теплоснабжения, а также в промышленности, когда параметры

среды (температура и давление) не позволяют применять латунные шаровые краны.

### Основные характеристики

- **Рабочая среда:** вода систем отопления, ГВС, ХВС, в том числе питьевая, растворы гликоля до 50 %.
- **Диапазон номинальных диаметров:** DN8–DN50.
- **Диапазон рабочих температур:** от –25 до +180 °С.
- **Диапазон температур окружающей среды:** от –25 до +70 °С.

Не допускается использовать шаровые краны в качестве регулирующей арматуры.

Герметичность затвора: класс А по ГОСТ 9544.

Тип резьбы шаровых кранов: резьба трубная цилиндрическая G (BSP) согласно ISO 228-1 (соответствует ГОСТ 6357-81).

### Номенклатура и кодовые номера для оформления заказа

Кран шаровой BVS-R со стандартным проходом из коррозионностойкой стали с внутренней резьбой

DN, мм	Кодовый номер	Размер присоединительной резьбы G, дюймы	Номинальное давление PN, бар	Условная пропускная способность $K_{vs}$ , м <sup>3</sup> /ч
8	<b>082X4600R</b>	¼	63	4,7
10	<b>082X4601R</b>	3/8		8,5
15	<b>082X4602R</b>	½		13,2
20	<b>082X4603R</b>	¾		17
25	<b>082X4604R</b>	1		30,2
32	<b>082X4605R</b>	1 ¼		45,2
40	<b>082X4606R</b>	1 ½		69,7
50	<b>082X4607R</b>	2		128,2

### Выбор, монтаж и эксплуатация

Диаметр шарового крана принимается равным диаметру трубопровода.

Потери давления на полностью открытом шаровом кране определяются с учетом приведенных выше значений пропускной способности  $K_v$ .

Кран поставляется потребителю в положении «открыто».

Установку на трубопровод крана с резьбовым присоединением следует производить стандартным регулируемым гаечным ключом или ключом для труб, при этом кран должен

быть полностью открыт. После монтажа крана следует проверить его работоспособность путем поворота рукоятки в крайние положения «закрыто» и «открыто».

Краны имеют фиксатор на основании рукоятки, исключающий непроизвольное закрытие крана. При закрытии крана необходимо поднимать фиксатор.

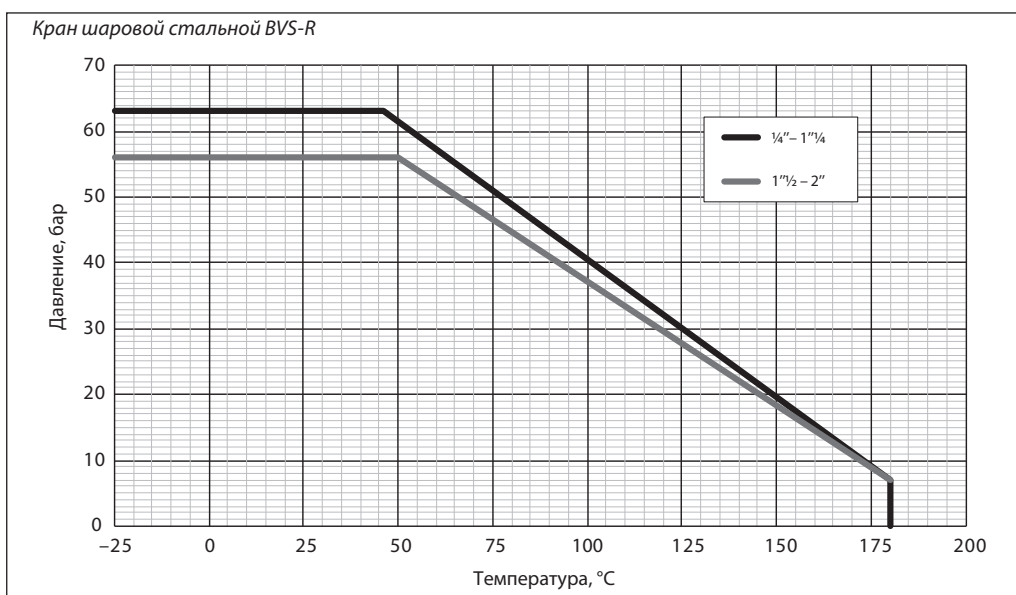
Как правило, кран не требует дополнительного ухода в процессе эксплуатации. Длительная эксплуатация шарового крана в промежуточном положении не допускается.

## Устройство и материалы

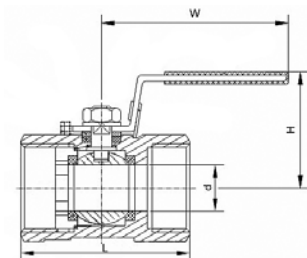
Кран шаровой BVS-R из нержавеющей стали

№	Наименование	Материал
1	Корпус	Сталь ASTM A 351-CF8M
2	Шар	Сталь AISI 316
3	Уплотнение	Фторопласт PTFE
4	Крышка	Сталь ASTM A 351-CF8M
5	Уплотнение по шару	Фторопласт R-PTFE (15%)
6	Шпindelъ	Сталь AISI 316
7	Упорная шайба	Фторопласт PTFE
8	Уплотнение шпинделя	Фторопласт PTFE
9	Шайба	Сталь AISI 304
10	Пружинная шайба	Сталь AISI 304
11	Гайка	Сталь AISI 304
12	Рукоятка	Сталь AISI 304
13	Покрытие рукоятки	Пластик
14	Замок	Сталь AISI 304

## Рабочая зона



## Габаритные и присоединительные размеры



DN, мм	Размер присоединительной резьбы G, дюймы	Размеры, мм				Масса, кг
		d	L	H	W	
8	1/4	5	40	32	68	0,06
10	3/8	7	45	33	68	0,09
15	1/2	9,5	56	42	95	0,15
20	3/4	12,5	59	45	95	0,22
25	1	15	71	48	95	0,36
32	1 1/4	20	76	58	106	0,55
40	1 1/2	25	84	67	128	0,86
50	2	32	99	74	130	1,29

## Центральный офис • Компания «Ридан»

Россия, 143581 Московская обл., м.о. Истра, дер. Лешково, 217.

Телефоны: +7 (495) 792-57-57 (Москва), +8 (800) 700 888 5 (регионы) • E-mail [he@ridan.ru](mailto:he@ridan.ru) • [ridan.ru](http://ridan.ru)

Компания «Ридан» не несет ответственности за опечатки в каталогах, брошюрах и других изданиях, а также оставляет за собой право на модернизацию своей продукции без предварительного оповещения. Это относится также к уже заказанным изделиям при условии, что такие изменения не повлекут за собой последующих корректировок уже согласованных спецификаций. Все торговые знаки упомянутые в этом издании являются собственностью соответствующих компаний. «Ридан», логотип «Ридан» являются торговыми знаками компании «Ридан». Все права защищены.



## Кран шаровой BVS-FR из нержавеющей стали

### Описание и область применения



Шаровые краны из нержавеющей стали предназначены для перекрытия потока перемещаемой по трубопроводам среды — воды или других жидких сред, неагрессивных по отношению к конструкционным материалам данных кранов.

Шаровые краны этой серии широко используются в системах теплоснабжения, а также в промышленности, когда параметры среды (температура и давление) не позволяют применять латунные шаровые краны.

### Основные характеристики

- Рабочая среда: вода систем отопления, ГВС, ХВС, в том числе питьевая, растворы гликоля до 50 %.
- Диапазон номинальных диаметров: DN8–DN80.
- Диапазон рабочих температур: от –25 до +180 °С.
- Диапазон температур окружающей среды: от –25 до +70 °С.

Не допускается использовать шаровые краны в качестве регулирующей арматуры.

Герметичность затвора: класс А по ГОСТ 9544.

Тип резьбы шаровых кранов: резьба трубная цилиндрическая G (BSP) согласно ISO 228-1 (соответствует ГОСТ 6357-81).

### Номенклатура и кодовые номера для оформления заказа

*Кран шаровой полнопроходной из коррозионностойкой стали с внутренней резьбой BVS-FR*

DN, мм	Кодовый номер	Размер присоединительной резьбы G, дюймы	Номинальное давление PN, бар	Условная пропускная способность Kvs, м³/ч
8	<b>082X4610R</b>	¼	63	6
10	<b>082X4611R</b>	3/8		16
15	<b>082X4612R</b>	½		35
20	<b>082X4613R</b>	¾		46
25	<b>082X4614R</b>	1		72
32	<b>082X4615R</b>	1 ¼		105
40	<b>082X4616R</b>	1 ½		170
50	<b>082X4617R</b>	2		275
65	<b>082X4618R</b>	2 ½		507
80	<b>082X4619R</b>	3		905
100	<b>082X4620R</b>	4		

### Выбор, монтаж и эксплуатация

Диаметр шарового крана принимается равным диаметру трубопровода.

Потери давления на полностью открытом шаровом кране определяются с учетом приведенных выше значений пропускной способности  $K_v$ .

Кран поставляется потребителю в положении «открыто».

Установку на трубопровод крана с резьбовым присоединением следует производить стандартным регулируемым гаечным ключом или ключом для труб, при этом кран должен

быть полностью открыт. После монтажа крана следует проверить его работоспособность путем поворота рукоятки в крайние положения «закрыто» и «открыто».

Краны имеют фиксатор на основании рукоятки, исключающий произвольное закрытие крана. При закрытии крана необходимо поднимать фиксатор.

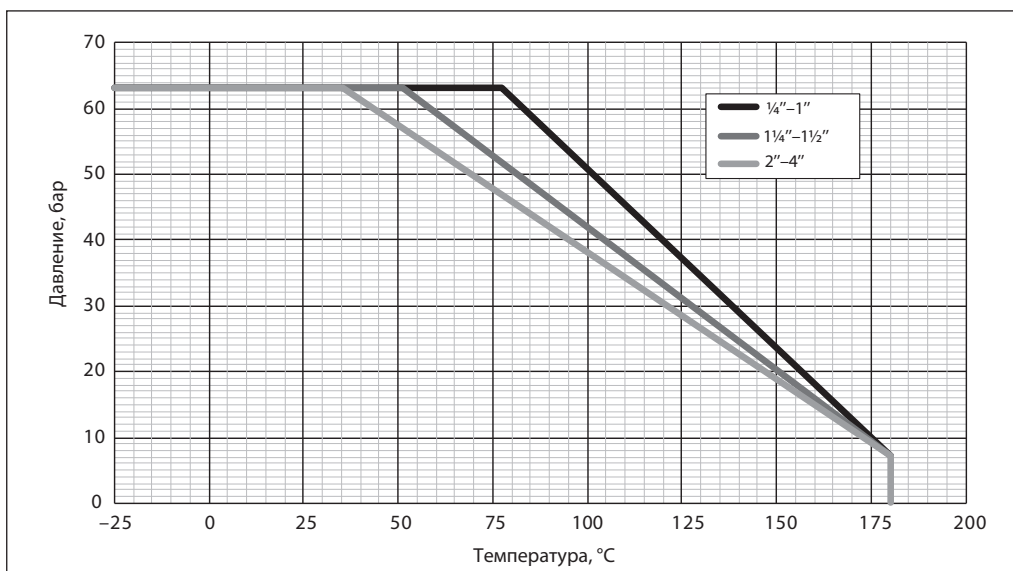
Как правило, кран не требует дополнительного ухода в процессе эксплуатации. Длительная эксплуатация шарового крана в промежуточном положении не допускается.

## Устройство и материалы

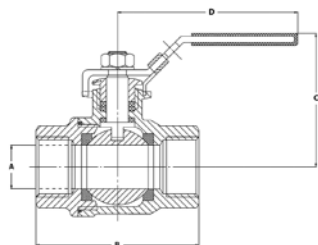
Кран шаровой BVS-FR из нержавеющей стали

№	Наименование	Материал
1	Корпус	Нерж. сталь ASTM A 351-CF8M
2	Уплотнение по шару	Фторопласт R-PTFE 15%
3	Шар	Нерж. сталь AISI 316
4	Уплотнение	Фторопласт PTFE
5	Прижимная втулка корпуса	Нерж. сталь ASTM A 351-CF8M
6	Шпиндель	Нерж. сталь AISI 316
7	Уплотнение	Фторопласт PTFE
8	Шайба	Фторопласт PTFE
9	Прижимная втулка сальника	Нерж. сталь AISI 304
10	Рукоятка	Нерж. сталь AISI 304
11	Пружинная шайба	Нерж. сталь AISI 304
12	Гайка	Нерж. сталь AISI 304
13	Фиксатор	Нерж. сталь AISI 304
14	Покрытие рукоятки	Пластик

## Рабочая зона



## Габаритные и присоединительные размеры



DN, мм	Размер присоединительной резьбы G, дюймы	Размеры, мм				Масса, кг
		A	B	C	D	
8	1/4	11,5	49	54	105	0,23
10	3/8	12,5	49	54	105	0,23
15	1/2	15	57	56	105	0,24
20	3/4	20	64	65	118	0,45
25	1	25	77	70	150	0,65
32	1 1/4	32	90	75	150	1,05
40	1 1/2	40	105	93	182	1,70
50	2	50	125	99	182	2,61
65	2 1/2	65	153	123	254	5,01
80	3	76	172	140	254	7,61
100	4	94	221	175	285	14,75

## Центральный офис • Компания «Ридан»

Россия, 143581 Московская обл., м.о. Истра, дер. Лешково, 217.

Телефоны: +7 (495) 792-57-57 (Москва), +8 (800) 700 888 5 (регионы) • E-mail he@ridan.ru • ridan.ru

Компания «Ридан» не несет ответственности за опечатки в каталогах, брошюрах и других изданиях, а также оставляет за собой право на модернизацию своей продукции без предварительного оповещения. Это относится также к уже заказанным изделиям при условии, что такие изменения не повлекут за собой последующих корректировок уже согласованных спецификаций. Все торговые знаки упомянутые в этом издании являются собственностью соответствующих компаний. «Ридан», логотип «Ридан» являются торговыми знаками компании «Ридан». Все права защищены.

## Затвор дисковый ЗДМ

### Описание и область применения



Дисковые затворы предназначены для использования в качестве запорной арматуры и для дросселирования жидкостей в системах горячего и холодного водоснабжения, отопления, тепло- и холодоснабжения (вентиляции, кондиционирования воздуха).

### Основные характеристики

- **Рабочая среда:** вода систем отопления, ГВС, ХВС, в том числе питьевая, растворы гликоля до 50 %.
- **Диапазон номинальных диаметров:** DN40–DN600.
- **Тип присоединения к трубопроводу:** межфланцевый.
- **Тип корпуса:** с центрирующими проушинами, с резьбовыми проушинами.
- **Номинальное давление:** PN16.
- **Диапазон рабочих температур:** от –15 до +120 °С.
- **Диапазон температур окружающей среды:** от –15 до +70 °С.
- **Герметичность затвора:** класс А по ГОСТ 9544.
- **Пробное (испытательное) давление:** 24 бар.

### Соответствие нормативам

Соответствие затворов Ридан-ЗДМ подтверждено в форме принятия декларации о соответствии требованиям Технического регламента Таможенного Союза ТР ТС 010/2011 «О безопасности машин и оборудования» и ТР ТС 032/2013 «О безопасности оборудования, работающего под избыточным давлением».

Имеется экспертное заключение о соответствии ЕСЭИГТ к товарам.

### Номенклатура и кодовые номера для заказа

#### Затворы дисковые Ридан ЗДМ с центрирующими проушинами, с рукояткой


**Рабочая среда:** вода систем отопления, ГВС, ХВС, в том числе питьевая, растворы гликоля до 50 %.

**Материал корпуса:** серый чугун GG25.

**Материал диска:** высокопрочный чугун GGG40 с эпоксидным покрытием.

**Материал уплотнения:** EPDM.

**Управление:** рукоятка.

Эскиз	Номинальный диаметр DN, мм	Номинальное давление PN, бар	Температура перемещаемой среды, °С		Обозначение	Кодовый номер
			T <sub>мин.</sub>	T <sub>макс.</sub>		
	40	16	–15	+120	ЗДМ 03.16.40 PN16 DN40	<b>082X4400R</b>
	50				ЗДМ 03.16.50 PN16 DN50	<b>082X4401R</b>
	65				ЗДМ 03.16.65 PN16 DN65	<b>082X4402R</b>
	80				ЗДМ 03.16.80 PN16 DN80	<b>082X4403R</b>
	100				ЗДМ 03.16.100 PN16 DN100	<b>082X4404R</b>
	125				ЗДМ 03.16.125 PN16 DN125	<b>082X4405R</b>
	150				ЗДМ 03.16.150 PN16 DN150	<b>082X4406R</b>
	200				ЗДМ 03.16.200 PN16 DN200	<b>082X4407R</b>
	250				ЗДМ 03.16.250 PN16 DN250	<b>082X4408R</b>
	300				ЗДМ 03.16.300 PN16 DN300	<b>082X4409R</b>

**Номенклатура и кодовые номера для заказа (продолжение)**


**Рабочая среда:** вода систем отопления, ГВС, ХВС, в том числе питьевая, растворы гликоля до 50 %.

**Материал корпуса:** серый чугун GG25.

**Материал диска:** коррозионнотойкая сталь AISI 316.

**Материал уплотнения:** EPDM.

**Управление:** рукоятка.

Эскиз	Номинальный диаметр DN, мм	Номинальное давление PN, бар	Температура перемещаемой среды, °C		Обозначение	Кодовый номер
			T <sub>мин.</sub>	T <sub>макс.</sub>		
	40	16	-15	+120	ЗДМ 05.16.40 PN16 DN40	<b>082X4420R</b>
	50				ЗДМ 05.16.50 PN16 DN50	<b>082X4421R</b>
	65				ЗДМ 05.16.65 PN16 DN65	<b>082X4422R</b>
	80				ЗДМ 05.16.80 PN16 DN80	<b>082X4423R</b>
	100				ЗДМ 05.16.100 PN16 DN100	<b>082X4424R</b>
	125				ЗДМ 05.16.125 PN16 DN125	<b>082X4425R</b>
	150				ЗДМ 05.16.150 PN16 DN150	<b>082X4426R</b>
	200				ЗДМ 05.16.200 PN16 DN200	<b>082X4427R</b>
	250				ЗДМ 05.16.250 PN16 DN250	<b>082X4428R</b>
	300				ЗДМ 05.16.300 PN16 DN300	<b>082X4429R</b>

**Затворы дисковые Ридан ЗДМ с резьбовыми проушинами, с рукояткой**


**Рабочая среда:** вода систем отопления, ГВС, ХВС, в том числе питьевая, растворы гликоля до 50 %.

**Материал корпуса:** серый чугун GG25.

**Материал диска:** высокопрочный чугун GGG40 с эпоксидным покрытием.

**Материал уплотнения:** EPDM.

**Управление:** рукоятка.

Эскиз	Номинальный диаметр DN, мм	Номинальное давление PN, бар	Температура перемещаемой среды, °C		Обозначение	Кодовый номер
			T <sub>мин.</sub>	T <sub>макс.</sub>		
	40	16	-15	+120	ЗДМ 13.16.40 PN16 DN40	<b>082X4700R</b>
	50				ЗДМ 13.16.50 PN16 DN50	<b>082X4701R</b>
	65				ЗДМ 13.16.65 PN16 DN65	<b>082X4702R</b>
	80				ЗДМ 13.16.80 PN16 DN80	<b>082X4703R</b>
	100				ЗДМ 13.16.100 PN16 DN100	<b>082X4704R</b>
	125				ЗДМ 13.16.125 PN16 DN125	<b>082X4705R</b>
	150				ЗДМ 13.16.150 PN16 DN150	<b>082X4706R</b>
	200				ЗДМ 13.16.200 PN16 DN200	<b>082X4707R</b>
	250				ЗДМ 13.16.250 PN16 DN250	<b>082X4708R</b>


**Рабочая среда:** вода систем отопления, ГВС, ХВС, в том числе питьевая, растворы гликоля до 50 %.

**Материал корпуса:** высокопрочный чугун GGG40.

**Материал диска:** коррозионнотойкая сталь AISI 316.

**Материал уплотнения:** EPDM.

**Управление:** рукоятка.

Эскиз	Номинальный диаметр DN, мм	Номинальное давление PN, бар	Температура перемещаемой среды, °C		Обозначение	Кодовый номер
			T <sub>мин.</sub>	T <sub>макс.</sub>		
	40	16	-15	+120	ЗДМ 15.16.40 PN16 DN40	<b>082X4720R</b>
	50				ЗДМ 15.16.50 PN16 DN50	<b>082X4721R</b>
	65				ЗДМ 15.16.65 PN16 DN65	<b>082X4722R</b>
	80				ЗДМ 15.16.80 PN16 DN80	<b>082X4723R</b>
	100				ЗДМ 15.16.100 PN16 DN100	<b>082X4724R</b>
	125				ЗДМ 15.16.125 PN16 DN125	<b>082X4725R</b>
	150				ЗДМ 15.16.150 PN16 DN150	<b>082X4726R</b>
	200				ЗДМ 15.16.200 PN16 DN200	<b>082X4727R</b>
	250				ЗДМ 15.16.250 PN16 DN250	<b>082X4728R</b>

**Номенклатура и  
кодовые номера для  
заказа (продолжение)**
**Затворы дисковые Ридан ЗДМ с центрирующими проушинами, с ручным редуктором**


**Рабочая среда:** вода систем отопления, ГВС, ХВС, в том числе питьевая, растворы гликоля до 50 %.

**Материал корпуса:** серый чугун GG25.

**Материал диска:** высокопрочный чугун GGG40 с эпоксидным покрытием.

**Материал уплотнения:** EPDM.

**Управление:** ручной редуктор.

Эскиз	DN, мм	Номиналь- ное давление PN, бар	Температура перемещаемой среды, °С		Обозначение	Кодовый номер
			T <sub>мин.</sub>	T <sub>макс.</sub>		
	100	16	-15	+120	ЗДМ 04.16.100 PN16 DN100	<b>082X4410R</b>
	125				ЗДМ 04.16.125 PN16 DN125	<b>082X4411R</b>
	150				ЗДМ 04.16.150 PN16 DN150	<b>082X4412R</b>
	200				ЗДМ 04.16.200 PN16 DN200	<b>082X4413R</b>
	250				ЗДМ 04.16.250 PN16 DN250	<b>082X4414R</b>
	300				ЗДМ 04.16.300 PN16 DN300	<b>082X4415R</b>
	350				ЗДМ 04.16.350 PN16 DN350	<b>082X4416R</b>
	400				ЗДМ 04.16.400 PN16 DN400	<b>082X4417R</b>
	500				ЗДМ 04.16.500 PN16 DN500	<b>082X4418R</b>
	600				ЗДМ 04.16.600 PN16 DN600	<b>082X4419R</b>


**Рабочая среда:** вода систем отопления, ГВС, ХВС, в том числе питьевая, растворы гликоля до 50 %.

**Материал корпуса:** серый чугун GG25.

**Материал диска:** коррозионностойкая сталь AISI 316.

**Материал уплотнения:** EPDM.

**Управление:** ручной редуктор.

Эскиз	DN, мм	Номиналь- ное давление PN, бар	Температура перемещаемой среды, °С		Обозначение	Кодовый номер
			T <sub>мин.</sub>	T <sub>макс.</sub>		
	100	16	-15	+120	ЗДМ 06.16.100 PN16 DN100	<b>082X4430R</b>
	125				ЗДМ 06.16.125 PN16 DN125	<b>082X4431R</b>
	150				ЗДМ 06.16.150 PN16 DN150	<b>082X4432R</b>
	200				ЗДМ 06.16.200 PN16 DN200	<b>082X4433R</b>
	250				ЗДМ 06.16.250 PN16 DN250	<b>082X4434R</b>
	300				ЗДМ 06.16.300 PN16 DN300	<b>082X4435R</b>
	350				ЗДМ 06.16.350 PN16 DN350	<b>082X4436R</b>
	400				ЗДМ 06.16.400 PN16 DN400	<b>082X4437R</b>
	500				ЗДМ 06.16.500 PN16 DN500	<b>082X4438R</b>
	600				ЗДМ 06.16.600 PN16 DN600	<b>082X4439R</b>

**Затворы дисковые Ридан ЗДМ с резьбовыми проушинами, с ручным редуктором**


**Рабочая среда:** вода систем отопления, ГВС, ХВС, в том числе питьевая, растворы гликоля до 50 %.

**Материал корпуса:** серый чугун GG25.

**Материал диска:** высокопрочный чугун GGG40 с эпоксидным покрытием.

**Материал уплотнения:** EPDM.

**Управление:** ручной редуктор.

Эскиз	DN, мм	Номиналь- ное давление PN, бар	Температура перемещаемой среды, °С		Обозначение	Кодовый номер
			T <sub>мин.</sub>	T <sub>макс.</sub>		
	100	16	-15	+120	ЗДМ 14.16.100 PN16 DN100	<b>082X4710R</b>
	125				ЗДМ 14.16.125 PN16 DN125	<b>082X4711R</b>
	150				ЗДМ 14.16.150 PN16 DN150	<b>082X4712R</b>
	200				ЗДМ 14.16.200 PN16 DN200	<b>082X4713R</b>
	250				ЗДМ 14.16.250 PN16 DN250	<b>082X4714R</b>
	300				ЗДМ 14.16.300 PN16 DN300	<b>082X4715R</b>
	350				ЗДМ 14.16.350 PN16 DN350	<b>082X4716R</b>
	400				ЗДМ 14.16.400 PN16 DN400	<b>082X4717R</b>
	500				ЗДМ 14.16.500 PN16 DN500	<b>082X4718R</b>
	600				ЗДМ 14.16.600 PN16 DN600	<b>082X4719R</b>

**Номенклатура и кодовые номера для заказа (продолжение)**

**Рабочая среда:** вода систем отопления, ГВС, ХВС, в том числе питьевая, растворы гликоля до 50 %.

**Материал корпуса:** высокопрочный чугун GGG40.

**Материал диска:** коррозионностойкая сталь AISI 316.

**Материал уплотнения:** EPDM.

**Управление:** ручной редуктор.

Эскиз	DN, мм	Номинальное давление PN, бар	Температура перемещаемой среды, °C		Обозначение	Кодовый номер
			T <sub>мин.</sub>	T <sub>макс.</sub>		
	100	16	-15	+120	ЗДМ 16.16.100 PN16 DN100	<b>082X4730R</b>
	125				ЗДМ 16.16.125 PN16 DN125	<b>082X4731R</b>
	150				ЗДМ 16.16.150 PN16 DN150	<b>082X4732R</b>
	200				ЗДМ 16.16.200 PN16 DN200	<b>082X4733R</b>
	250				ЗДМ 16.16.250 PN16 DN250	<b>082X4734R</b>
	300				ЗДМ 16.16.300 PN16 DN300	<b>082X4735R</b>
	350				ЗДМ 16.16.350 PN16 DN350	<b>082X4736R</b>
	400				ЗДМ 16.16.400 PN16 DN400	<b>082X4737R</b>
	500				ЗДМ 16.16.500 PN16 DN500	<b>082X4738R</b>
	600				ЗДМ 16.16.600 PN16 DN600	<b>082X4739R</b>

**Затворы дисковые Ридан ЗДМ с электрическим приводом АМБ**

**Рабочая среда:** вода систем отопления, ГВС, ХВС, в том числе питьевая, растворы гликоля до 50 %.

**Температура перемещаемой среды:** от -15 до +120 °C.

**Материал корпуса:** серый чугун GG25.

**Корпус:** с центрирующими проушинами.

**Материал диска:** высокопрочный чугун GGG40 с эпоксидным покрытием.


**Материал уплотнения:** EPDM.

**Управление:** электрический привод.

**Класс защиты:** IP68.

Эскиз	DN, мм	Мощность, Вт	Ток, А	Время поворота на 90°, сек	Обозначение	Кодовый номер
Управление: электропривод АМБ 220 В, 1 ф, 50 Гц						
	40	8	0,25	20	ЗДМ 03.16.40 PN16 DN40+АМБ003.220	<b>082X4530R</b>
	50	8	0,25	20	ЗДМ 03.16.50 PN16 DN50+АМБ003.220	<b>082X4531R</b>
	65	10	0,25	30	ЗДМ 03.16.65 PN16 DN65+АМБ005.220	<b>082X4532R</b>
	80	10	0,25	30	ЗДМ 03.16.80 PN16 DN80+АМБ005.220	<b>082X4533R</b>
	100	10	0,25	30	ЗДМ 03.16.100 PN16 DN100+АМБ008.220	<b>082X4534R</b>
	125	15	0,35	30	ЗДМ 03.16.125 PN16 DN125+АМБ010.220	<b>082X4535R</b>
	150	15	0,37	40	ЗДМ 03.16.150 PN16 DN150+АМБ015.220	<b>082X4536R</b>
	200	60	0,31	30	ЗДМ 03.16.200 PN16 DN200+АМБ030.220	<b>082X4537R</b>
	250	60	0,33	40	ЗДМ 03.16.250 PN16 DN250+АМБ060.220	<b>082X4538R</b>
	300	60	0,33	40	ЗДМ 03.16.300 PN16 DN300+АМБ060.220	<b>082X4539R</b>
	350	90	0,47	40	ЗДМ 04.16.350 PN16 DN350+АМБ100.220	<b>082X4540R</b>
	400	90	0,85	60	ЗДМ 04.16.400 PN16 DN400+АМБ160.2	<b>082X4541R</b>

**Номенклатура и  
кодвые номера для  
заказа (продолжение)**

Эскиз	DN, мм	Мощность, Вт	Ток, А	Время поворота на 90°, сек	Обозначение	Кодовый номер
Управление: электропривод АМБ 24 В						
	40	8	1,1	20	ЗДМ 03.16.40 PN16 DN40+АМБ003.24	082Х4554R
	50	8	1,1	20	ЗДМ 03.16.50 PN16 DN50+АМБ003.24	082Х4555R
	65	10	1,61	30	ЗДМ 03.16.65 PN16 DN65+АМБ005.24	082Х4556R
	80	10	1,61	30	ЗДМ 03.16.80 PN16 DN80+АМБ005.24	082Х4557R
	100	10	2,05	30	ЗДМ 03.16.100 PN16 DN100+АМБ008.24	082Х4558R
	125	15	1,72	30	ЗДМ 03.16.125 PN16 DN125+АМБ010.24	082Х4559R
	150	15	1,72	60	ЗДМ 03.16.150 PN16 DN150+АМБ015.24	082Х4560R
	200	50	5,6	30	ЗДМ 03.16.200 PN16 DN200+АМБ030.24	082Х4561R
	250	50	6,1	40	ЗДМ 03.16.250 PN16 DN250+АМБ060.24	082Х4562R
	300	50	6,1	40	ЗДМ 03.16.300 PN16 DN300+АМБ060.24	082Х4563R
	350	90	15,5	40	ЗДМ 04.16.350 PN16 DN350+АМБ100.24	082Х4564R
	400	90	15,5	60	ЗДМ 04.16.400 PN16 DN400+АМБ160.24	082Х4565R

**Рабочая среда:** вода систем отопления, ГВС, ХВС, в том числе питьевая, растворы гликоля до 50 %.

**Температура перемещаемой среды:** от -15 до +120 °С.

**Материал корпуса:** серый чугун GG25.


**Корпус:** с центрирующими проушинами.

**Материал диска:** коррозионностойкая сталь AISI 316.

**Материал уплотнения:** EPDM.

**Управление:** электрический привод.

**Класс защиты:** IP68

Эскиз	DN, мм	Мощность, Вт	Ток, А	Время поворота на 90°, сек	Обозначение	Кодовый номер
Управление: электропривод АМБ 220 В, 1 ф, 50 Гц						
	40	8	0,25	20	ЗДМ 05.16.40 PN16 DN40+АМБ003.230	082Х4542R
	50	8	0,25	20	ЗДМ 05.16.50 PN16 DN50+АМБ003.230	082Х4543R
	65	10	0,25	30	ЗДМ 05.16.65 PN16 DN65+АМБ005.230	082Х4544R
	80	10	0,25	30	ЗДМ 05.16.80 PN16 DN80+АМБ005.230	082Х4545R
	100	10	0,25	30	ЗДМ 05.16.100 PN16 DN100+АМБ008.230	082Х4546R
	125	15	0,35	30	ЗДМ 05.16.125 PN16 DN125+АМБ010.230	082Х4547R
	150	15	0,37	40	ЗДМ 05.16.150 PN16 DN150+АМБ015.230	082Х4548R
	200	60	0,31	30	ЗДМ 05.16.200 PN16 DN200+АМБ030.230	082Х4549R
	250	60	0,33	40	ЗДМ 05.16.250 PN16 DN250+АМБ060.230	082Х4550R
	300	60	0,33	40	ЗДМ 05.16.300 PN16 DN300+АМБ060.230	082Х4551R
	350	90	0,47	40	ЗДМ 06.16.350 PN16 DN350+АМБ100.230	082Х4552R
	400	90	0,85	60	ЗДМ 06.16.400 PN16 DN400+АМБ160.230	082Х4553R

**Номенклатура и кодовые номера для заказа (продолжение)**

Эскиз	DN, мм	Мощность, Вт	Ток, А	Время поворота на 90°, сек	Обозначение	Кодовый номер
Управление: электропривод АМБ 24 В						
	40	8	1,1	20	ЗДМ 05.16.40 PN16 DN40+АМБ003.24	082Х4566R
	50	8	1,1	20	ЗДМ 05.16.50 PN16 DN50+АМБ003.24	082Х4567R
	65	10	1,61	30	ЗДМ 05.16.65 PN16 DN65+АМБ005.24	082Х4568R
	80	10	1,61	30	ЗДМ 05.16.80 PN16 DN80+АМБ005.24	082Х4569R
	100	10	2,05	30	ЗДМ 05.16.100 PN16 DN100+АМБ008.24	082Х4570R
	125	15	1,72	30	ЗДМ 05.16.125 PN16 DN125+АМБ010.24	082Х4571R
	150	15	1,72	60	ЗДМ 05.16.150 PN16 DN150+АМБ015.24	082Х4572R
	200	50	5,6	30	ЗДМ 05.16.200 PN16 DN200+АМБ030.24	082Х4573R
	250	50	6,1	40	ЗДМ 05.16.250 PN16 DN250+АМБ060.24	082Х4574R
	300	50	6,1	40	ЗДМ 05.16.300 PN16 DN300+АМБ060.24	082Х4575R
	350	90	15,5	40	ЗДМ 06.16.350 PN16 DN350+АМБ100.24	082Х4576R
	400	90	15,5	60	ЗДМ 06.16.400 PN16 DN400+АМБ160.24	082Х4577R

**Затворы дисковые Ридан ЗДМ с электрическим приводом АМБ**

**Рабочая среда:** вода систем отопления, ГВС, ХВС, в том числе питьевая, растворы гликоля до 50 %.

**Температура перемещаемой среды:** от -15 до +120 °С.

**Материал корпуса:** серый чугун GG25.

**Корпус:** с резьбовыми проушинами.

**Материал диска:** высокопрочный чугун GGG40 с эпоксидным покрытием.



**Материал уплотнения:** EPDM.

**Управление:** электрический привод.

**Класс защиты:** IP68.

Эскиз	DN, мм	Мощность, Вт	Ток, А	Время поворота на 90°, сек	Обозначение	Кодовый номер
Управление: электропривод АМБ 220 В, 1 ф, 50 Гц						
	40	8	0,25	20	ЗДМ 13.16.40 PN16 DN40+АМБ003.230	082Х4830R
	50	8	0,25	20	ЗДМ 13.16.50 PN16 DN50+АМБ003.230	082Х4831R
	65	10	0,25	30	ЗДМ 13.16.65 PN16 DN65+АМБ005.230	082Х4832R
	80	10	0,25	30	ЗДМ 13.16.80 PN16 DN80+АМБ005.230	082Х4833R
	100	10	0,25	30	ЗДМ 13.16.100 PN16 DN100+АМБ008.230	082Х4834R
	125	15	0,35	30	ЗДМ 13.16.125 PN16 DN125+АМБ010.230	082Х4835R
	150	15	0,37	40	ЗДМ 13.16.150 PN16 DN150+АМБ015.230	082Х4836R
	200	60	0,31	30	ЗДМ 13.16.200 PN16 DN200+АМБ030.230	082Х4837R



Эскиз	DN, мм	Мощность, Вт	Ток, А	Время поворота на 90°, сек	Обозначение	Кодовый номер
	250	60	0,33	40	ЗДМ 13.16.250 PN16 DN250+АМБ060.230	082Х4838R
	300	60	0,33	40	ЗДМ 13.16.300 PN16 DN300+АМБ060.230	082Х4839R
	350	90	0,47	40	ЗДМ 13.16.350 PN16 DN350+АМБ100.230	082Х4840R
	400	90	0,85	60	ЗДМ 13.16.400 PN16 DN400+АМБ160.230	082Х4841R
Управление: электропривод АМБ 24 В						
	40	8	1,1	20	ЗДМ 13.16.40 PN16 DN40+АМБ003.24	082Х4854R
	50	8	1,1	20	ЗДМ 13.16.50 PN16 DN50+АМБ003.24	082Х4855R
	65	10	1,61	30	ЗДМ 13.16.65 PN16 DN65+АМБ005.24	082Х4856R
	80	10	1,61	30	ЗДМ 13.16.80 PN16 DN80+АМБ005.24	082Х4857R
	100	10	2,05	30	ЗДМ 13.16.100 PN16 DN100+АМБ008.24	082Х4858R
	125	15	1,72	30	ЗДМ 13.16.125 PN16 DN125+АМБ010.24	082Х4859R
	150	15	1,72	60	ЗДМ 13.16.150 PN16 DN150+АМБ015.24	082Х4860R
	200	50	5,6	30	ЗДМ 13.16.200 PN16 DN200+АМБ030.24	082Х4861R
	250	50	6,1	40	ЗДМ 13.16.250 PN16 DN250+АМБ060.24	082Х4862R
	300	50	6,1	40	ЗДМ 13.16.300 PN16 DN300+АМБ060.24	082Х4863R
	350	90	15,5	40	ЗДМ 13.16.350 PN16 DN350+АМБ100.24	082Х4864R
	400	90	15,5	60	ЗДМ 13.16.400 PN16 DN400+АМБ160.24	082Х4865R

**Рабочая среда:** вода систем отопления, ГВС, ХВС, в том числе питьевая, растворы гликоля до 50 %.

**Температура перемещаемой среды:** от -15 до +120 °С.

**Материал корпуса:** серый чугун GG25.

**Корпус:** с резьбовыми проушинами.

**Материал диска:** коррозионностойкая сталь AISI 316.

**Материал уплотнения:** EPDM.

**Управление:** электрический привод.

**Класс защиты:** IP68

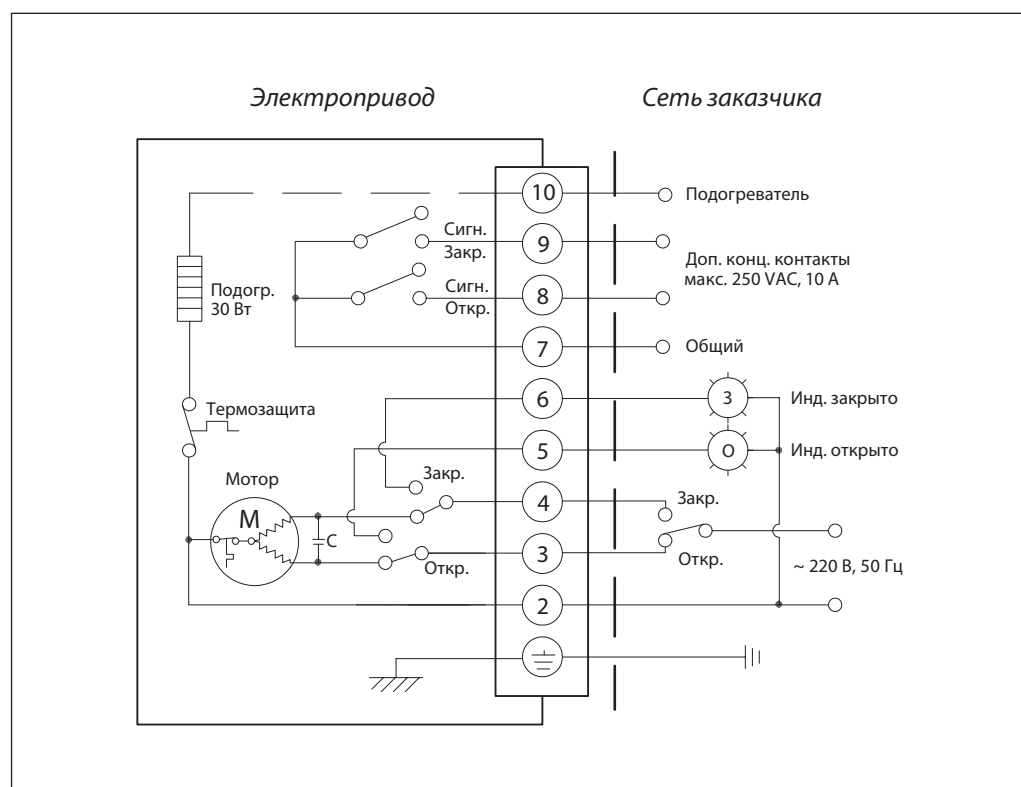
Эскиз	DN, мм	Мощность, Вт	Ток, А	Время поворота на 90°, сек	Обозначение	Кодовый номер
Управление: электропривод АМБ 220 В, 1 ф, 50 Гц						
	40	8	0,25	20	ЗДМ 14.16.40 PN16 DN40+АМБ003.230	082Х4842R
	50	8	0,25	20	ЗДМ 14.16.50 PN16 DN50+АМБ003.230	082Х4843R
	65	10	0,25	30	ЗДМ 14.16.65 PN16 DN65+АМБ005.230	082Х4844R
	80	10	0,25	30	ЗДМ 14.16.80 PN16 DN80+АМБ005.230	082Х4845R
	100	10	0,25	30	ЗДМ 14.16.100 PN16 DN100+АМБ008.230	082Х4846R
	125	15	0,35	30	ЗДМ 14.16.125 PN16 DN125+АМБ010.230	082Х4847R

**Номенклатура и  
кодовые номера для  
заказа (продолжение)**

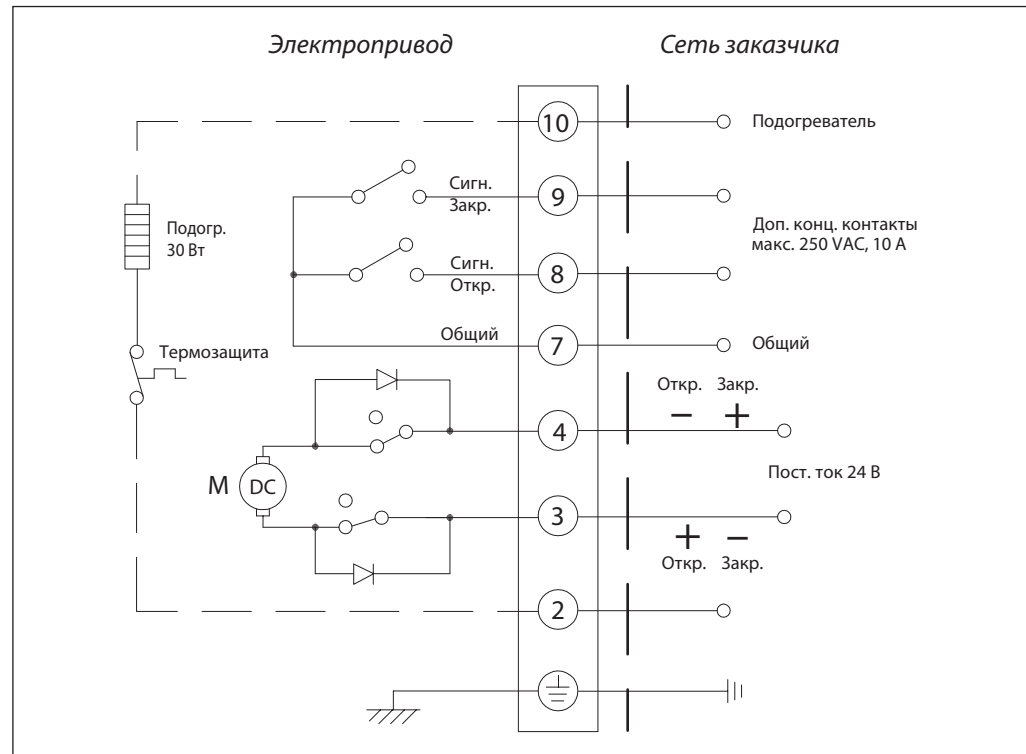
Эскиз	DN, мм	Мощность, Вт	Ток, А	Время поворота на 90°, сек	Обозначение	Кодовый номер
	150	15	0,37	40	ЗДМ 14.16.150 PN16 DN150+АМБ015.230	082Х4848R
	200	60	0,31	30	ЗДМ 14.16.200 PN16 DN200+АМБ030.230	082Х4849R
	250	60	0,33	40	ЗДМ 14.16.250 PN16 DN250+АМБ060.230	082Х4850R
	300	60	0,33	40	ЗДМ 14.16.300 PN16 DN300+АМБ060.230	082Х4851R
	350	90	0,47	40	ЗДМ 14.16.350 PN16 DN350+АМБ100.230	082Х4852R
	400	90	0,85	60	ЗДМ 14.16.400 PN16 DN400+АМБ160.230	082Х4853R
Управление: электропривод АМБ 24 В						
	40	8	1,1	20	ЗДМ 14.16.40 PN16 DN40+АМБ003.24	082Х4866R
	50	8	1,1	20	ЗДМ 14.16.50 PN16 DN50+АМБ003.24	082Х4867R
	65	10	1,61	30	ЗДМ 14.16.65 PN16 DN65+АМБ005.24	082Х4868R
	80	10	1,61	30	ЗДМ 14.16.80 PN16 DN80+АМБ005.24	082Х4869R
	100	10	2,05	30	ЗДМ 14.16.100 PN16 DN100+АМБ008.24	082Х4870R
	125	15	1,72	30	ЗДМ 14.16.125 PN16 DN125+АМБ010.24	082Х4871R
	150	15	1,72	60	ЗДМ 14.16.150 PN16 DN150+АМБ015.24	082Х4872R
	200	50	5,6	30	ЗДМ 14.16.200 PN16 DN200+АМБ030.24	082Х4873R
	250	50	6,1	40	ЗДМ 14.16.250 PN16 DN250+АМБ060.24	082Х4874R
	300	50	6,1	40	ЗДМ 14.16.300 PN16 DN300+АМБ060.24	082Х4875R
	350	90	15,5	40	ЗДМ 14.16.350 PN16 DN350+АМБ100.24	082Х4876R
	400	90	15,5	60	ЗДМ 14.16.400 PN16 DN400+АМБ160.24	082Х4877R

**Номенклатура и  
кодовые номера для  
заказа (продолжение)**
**Электрический привод АМБ**

Эскиз	DN, мм	Тип привода	Мощность, Вт	Ток, А	Время поворота на 90°, сек	Кодовый номер
230 В, 1 ф, 50 Гц, управление: открыть/закрыть, IP68						
	40	АМБ-003.220	8	0,25	20	082X4500R
	50					082X4500R
	65	АМБ-005.220	10		30	082X4501R
	80					082X4501R
	100	АМБ-008.220	15		0,35	082X4502R
	125					082X4503R
	150	АМБ-015.220	0,37	40	082X4504R	
	200	АМБ-030.220	0,31	30	082X4505R	
	250	АМБ-060.220	60	0,33	40	082X4506R
	300					082X4506R
	350	АМБ-100.220	0,47	082X4507R		
	400	АМБ-160.220	0,85	60	082X4508R	
24 В, управление: открыть/закрыть, IP68						
	40	АМБ-003.24	8	1,1	20	082X4510R
	50					082X4510R
	65	АМБ-005.24	10	1,61	30	082X4511R
	80					082X4511R
	100	АМБ-008.24	2,05	082X4512R		
	125	АМБ-010.24	15	1,72	60	082X4513R
	150	АМБ-015.24				082X4514R
	200	АМБ-030.24	50	5,6	30	082X4515R
	250	АМБ-060.24				6,1
	300		082X4516R			
	350	АМБ-100.24	90	15,5	60	082X4517R
	400	АМБ-160.24				082X4518R

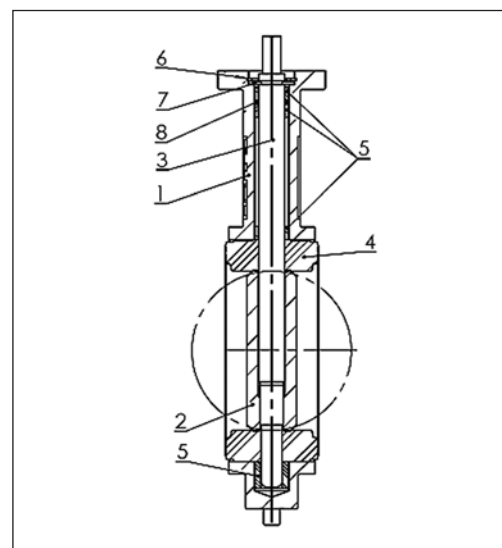
**Схема электрических  
подсоединений  
230 В, 50 Гц, 1 ф**


**Электрическая схема  
АМБ-003~160 =24 В**



**Устройство и материалы**

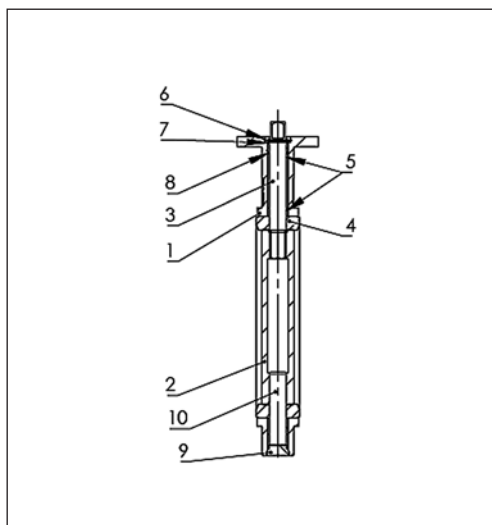
Ридан ЗДМ DN40–DN300



Поз.	Наименование	Материал
1	Корпус	Чугун GG25 / Чугун GGG40
2	Диск	Чугун GGG40 с эпоксидным покрытием / Коррозионно-стойкая сталь AISI 316
3	Шпиндель	Корр. ст. сталь AISI 420
4	Уплотнение	EPDM
5	Подшипники	PTFE
6	Шайба	Гальванизированная углеродистая сталь
7	Кольцо ISO3075	Пружинная сталь
8	Уплотнительное кольцо	FKM (Витон)

**Устройство и материалы**  
 (продолжение)

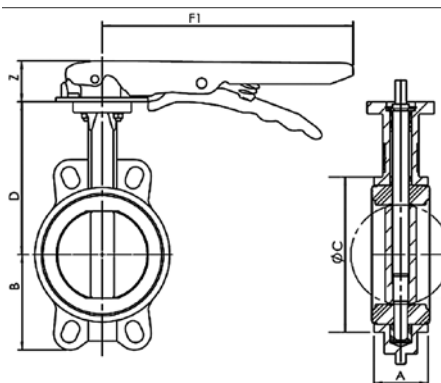
Ридан ЗДМ DN350–DN600



Поз.	Наименование	Материал
1	Корпус	Чугун GG25/Чугун GGG40
2	Диск	Чугун GGG40 с эпоксидным покрытием/Коррозионно-стойкая сталь AISI 316
3	Верхний шпindel	Коррозионно-стойкая сталь AISI 420
4	Уплотнение	EPDM
5	Подшипники	PTFE
6	Шайба	Гальванизированная углеродистая сталь
7	Кольцо ISO3075	Пружинная сталь
8	Уплотнительное кольцо	NBR (Нитрил)
9	Нижняя крышка	EN GJL 250
10	Нижний шпindel	Коррозионно-стойкая сталь AISI 420

**Габаритные и присоединительные размеры**

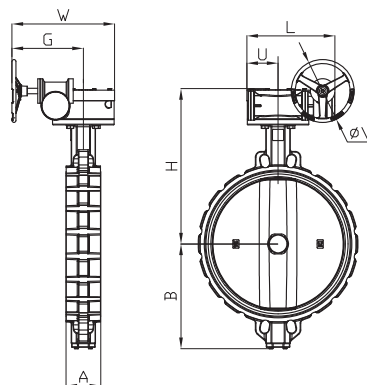
Ридан ЗДМ с центрирующими проушинами, с рукояткой



DN	A, мм	ØC, мм	D, мм	B, мм	F1, мм	Z, мм	Вес, кг
40	33	82	116	63	193	27	1,8
50	43	89	126	62	193	27	2,1
65	46	102	136	69	193	27	2,4
80	46	118	150	90	216	27	3,2
100	52	150	170	106	216	27	4,3
125	56	174	180	119	250	27	6,3
150	56	205	200	131	250	27	7,8
200	60	260	230	166	400	72	15
250	68	318	266	202	530	72	23,5
300	78	376	292	235	530	72	42

## Габаритные и присоединительные размеры (продолжение)

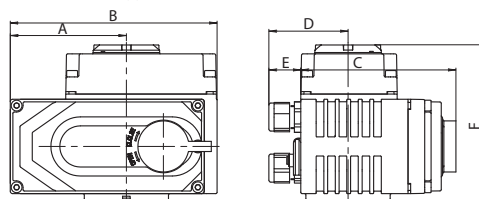
Ридан ЗДМ с центрирующими проушинами, с ручным редуктором



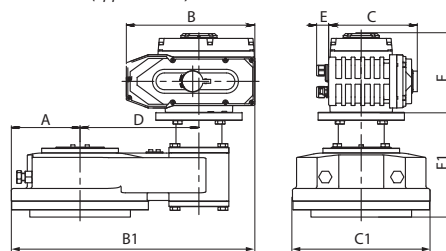
DN	A, мм	B, мм	L, мм	U, мм	H, мм	W, мм	G, мм	ØV, мм	Вес, кг
100	52	106	130	77	232	225	170	150	8,1
125	56	119	130	77	242	225	170	150	9,6
150	56	131	130	77	262	225	170	150	11,1
200	60	166	180	104	308	338	260	300	22,3
250	68	202	205	124	346	345	260	300	32,8
300	78	235	205	124	372	345	260	300	42
350	78	257	154	77	451	285	195	285	72
400	102	292	242	107	523	405	240	285	121
500	127	381	280	174	644	360	255	285	188
600	154	470	355	212	750	430	280	285	301

Ридан-ЗДМ с центрирующими проушинами, с электроприводом АМБ

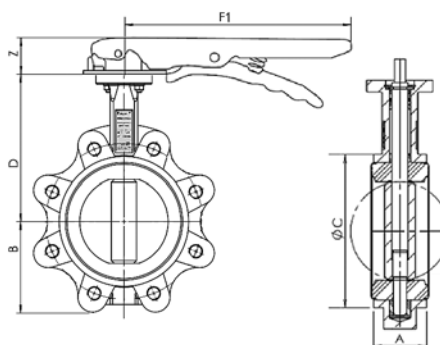
АМБ 003-100 (ЗДМ DN40-350)



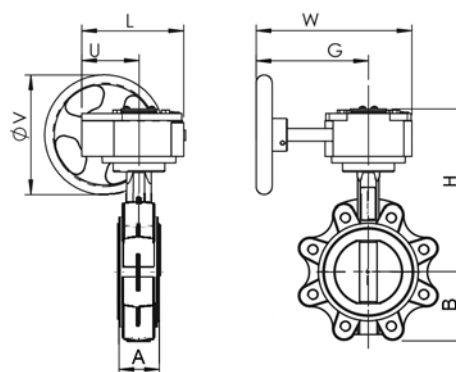
АМБ 160 (ЗДМ DN400)



DN	A, мм	B, мм	C, мм	D, мм	E, мм	B1, мм	C1, мм	F, мм	F1, мм	H, мм	H1, мм	L, мм	Вес, кг
40	74	123	100	55	21	-	-	112	-	228	63	33	3,9
50	74	123	100	55	21	-	-	112	-	238	62	43	4,2
65	91	162	122	62	25	-	-	122	-	272	90	46	6
80	91	162	122	62	25	-	-	122	-	292	106	52	6,8
100	91	162	122	62	25	-	-	122	-	292	106	52	7,9
125	107	189	138	74	25	-	-	128	-	308	119	56	10,9
150	107	189	138	74	25	-	-	128	-	328	131	56	12,4
200	152	268	185	93	25	-	-	164	-	394	166	60	28,4
250	152	268	185	93	25	-	-	164	-	430	202	68	37,5
300	152	268	185	93	25	-	-	164	-	456	235	78	56
350	152	268	185	93	25	-	-	164	-	500	257	78	81,5
400	144	268	185	310	25	508	288	164	219	743	292	102	147

**Габаритные и присоединительные размеры (продолжение)**
*Ридан ЗДМ с резьбовыми проушинами, с рукояткой*


DN	A, мм	B, мм	ØC, мм	D, мм	F1, мм	Z, мм	Вес, кг
40	33	63	82	116	193	27	2,3
50	43	62	89	126	193	27	3,2
65	46	69	102	136	216	27	4,1
80	46	90	118	150	216	27	5,4
100	52	106	150	170	216	27	6,7
125	56	119	174	180	250	27	9,6
150	56	131	205	200	250	27	10,8
200	60	166	260	230	350	31	21,1
250	68	202	318	266	375	30	32,7

*Ридан ЗДМ с резьбовыми проушинами, с ручным редуктором*


DN	A, мм	B, мм	L, мм	U, мм	H, мм	W, мм	G, мм	ØV, мм	Вес, кг
100	52	106	130	77	232	225	170	150	10,52
125	56	119	130	77	242	225	170	150	12,91
150	56	131	130	77	262	225	170	150	14,11
200	60	166	180	104	308	338	260	300	28,4
250	68	202	205	124	346	345	260	300	42
300	78	235	205	124	372	345	260	300	50,5
350	78	257	205	124	448	345	260	300	79,3
400	102	292	278	118	497	291	167	380	122,6
500	127	381	277	107	607	379	207	285	228,3
600	154	470	323	131	693	428	256	385	308,6

Габаритные и присоединительные размеры (продолжение)

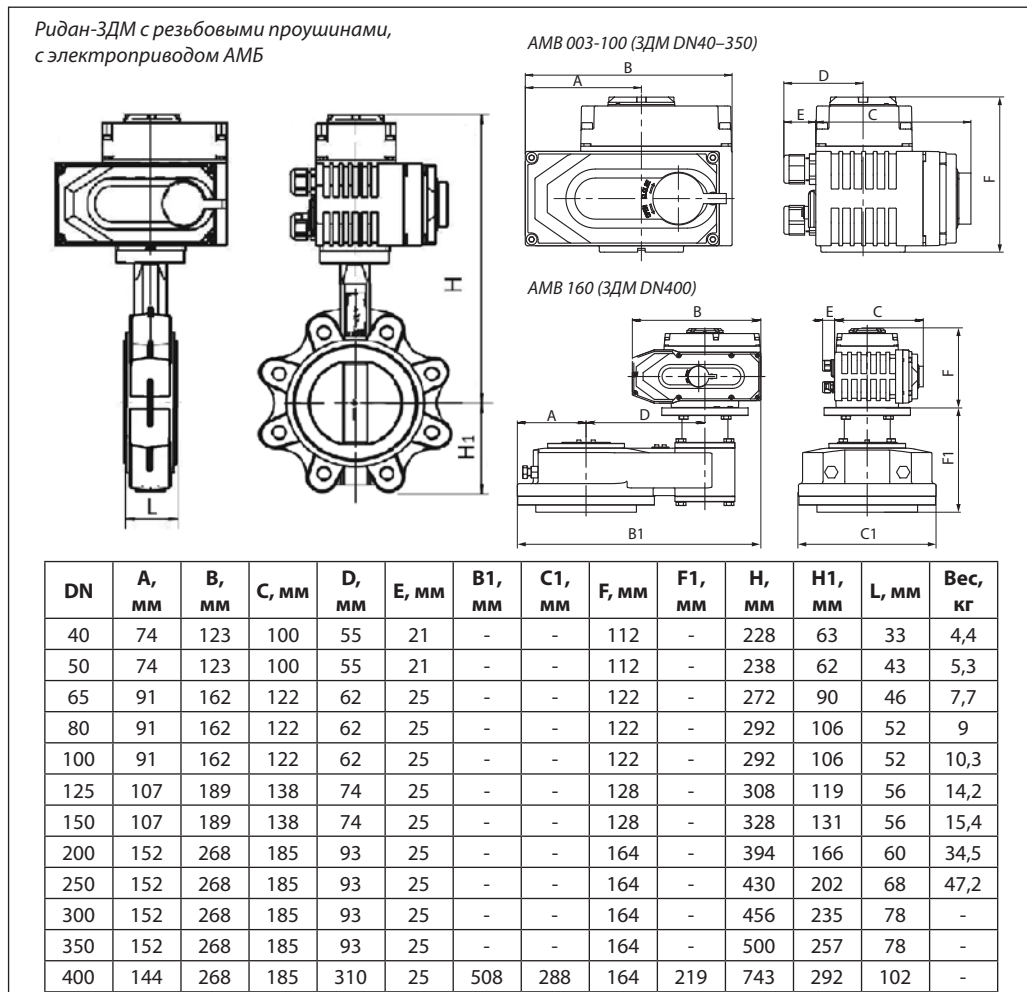
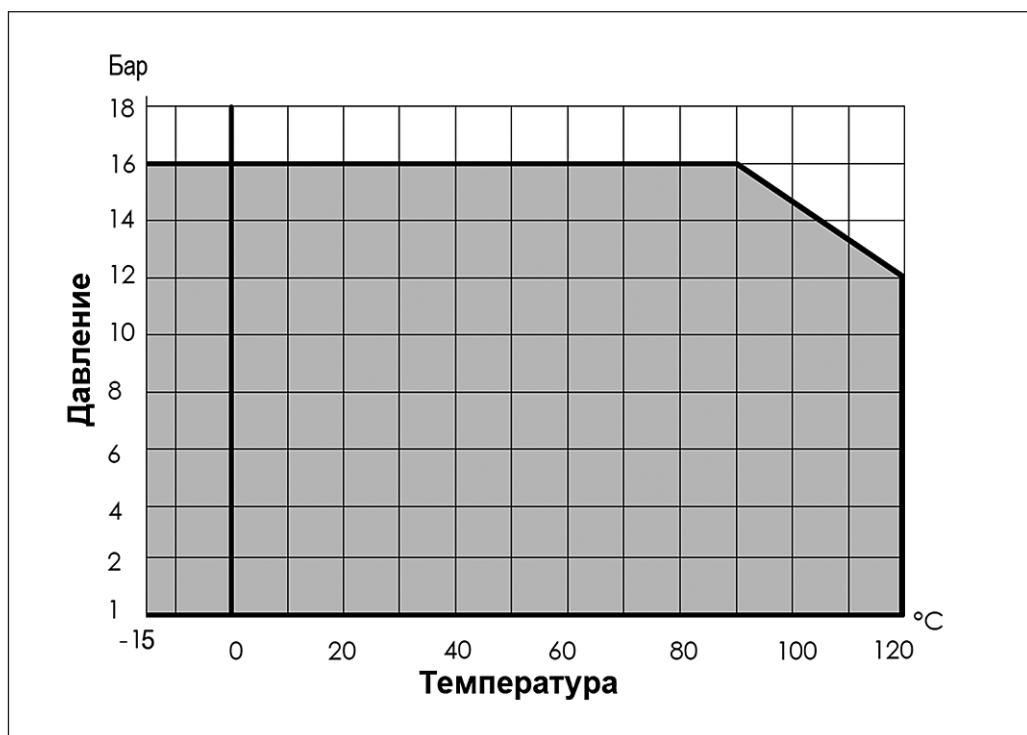


График «температура-давление»





**Выбор затвора**

Диаметр затвора принимается равным диаметру трубопровода.

Потери давления в полностью открытом затворе определяются с учетом приведенных ниже значений пропускной способности  $K_{vs}$ , а для оценки потерь давления при промежуточных положениях диска затвора — с учетом значений  $K_v$  в зависимости от угла поворота диска.

Гидравлическое сопротивление дисковых затворов рассчитывается по формуле

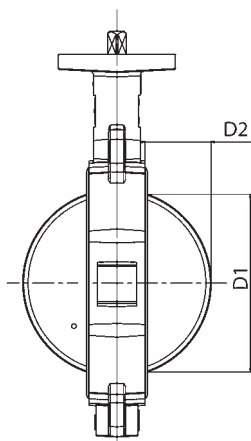
$$\Delta P = (G/K_{vs})^2,$$

где

$\Delta P$  – потери давления на затворе, бар;

$G$  – расход среды через затвор, м<sup>3</sup>/ч;

$K_{vs}$  – пропускная способность затвора, м<sup>3</sup>/ч.



DN, мм	Угол поворота диска затвора								
	Не применять для регулирования			40°	50°	60°	70°	80°	90°
	10°	20°	30°						
40	0,04	2,1	4,8	10	19	30	48	73	79
50	0,05	2,6	6	13	23	38	60	91	99
65	0,10	3,8	14	33	53	75	98	108	108
80	0,17	7,8	16	34	60	100	158	237	261
100	0,26	15	31	67	120	199	314	471	518
125	0,43	25	53	115	205	339	535	803	883
150	0,69	39	82	177	316	522	827	1 241	1 364
200	2,6	52	142	250	450	713	1 122	1 723	2 716
250	2,6	130	276	599	1 068	1 768	2 798	4 196	4 611
300	3,5	202	427	926	1 650	2 730	4 322	6 483	7 124
350	5,2	292	617	1 376	2 384	3 945	6 243	9 364	10 291
400	6,9	401	849	1 839	3 279	5 425	8 585	12 878	14 152
500	12	683	1 445	3 133	5 609	9 238	14 620	21 930	24 099
600	19	1 055	2 234	4 840	8 626	14 272	22 587	33 882	37 232

DN, мм	40	50	65	80	100	125	150	200	250	300	350	400	500	600
D1, мм	27	31	45	65	90	110	146	194	241	291	324	379	475	573
D2, мм	5	5	9	17	26	34	50	71	91	112	128	144	182	219

Разрешенные к применению фланцы в соответствии с ГОСТ 33259 (исполнение В)

Тип 01	Да	Да	Нет	Нет	Да	Да	Да	Нет	Нет	Нет	Нет	Нет	Нет	Нет
Тип 11	Да	Да	Да	Да	Да	Да	Нет	Да	Да	Да	Да	Да	Да	Да

К затворам DN150 фланцы тип 11 не применять.

К затворам DN65, DN80, DN200...DN600 фланцы тип 01 не применять.

**Комплекты крепежа к дисковым затворам с центрирующими проушинами**

Рекомендуемый комплект крепежа для дискового затвора Ридан ЗДМ (совместно с затвором не поставляется, приобретается отдельно)

DN, мм	Шпилька		Гайка		Шайба	
	обозначение	кол-во	обозначение	кол-во	обозначение	кол-во
40	Шпилька А М16х120.45 Ст.35	4	Гайка М16	8	Шайба 16	8
50	Шпилька А М16х130.45 Ст.35	4	Гайка М16	8	Шайба 16	8
65	Шпилька А М16х130.45 Ст.35	4	Гайка М16	8	Шайба 16	8
80	Шпилька А М16х140.50 Ст.35	8	Гайка М16	16	Шайба 16	16
100	Шпилька А М16х140.50 Ст.35	8	Гайка М16	16	Шайба 16	16
125	Шпилька А М16х150.50 Ст.35	8	Гайка М16	16	Шайба 16	16
150	Шпилька А М20х160.55 Ст.35	8	Гайка М20	16	Шайба 20	16
200	Шпилька А М20х160.55 Ст.35	12	Гайка М20	24	Шайба 20	24
250	Шпилька А М24х190.60 Ст.35	12	Гайка М24	24	Шайба 24	24
300	Шпилька А М24х200.65 Ст.35	12	Гайка М24	24	Шайба 24	24
350	Шпилька А М24х210.70 Ст.35	16	Гайка М24	32	Шайба 24	32
400	Шпилька А М27х250.75 Ст.35	16	Гайка М27	32	Шайба 27	32
500	Шпилька А М30х290.85 Ст.35	20	Гайка М30	40	Шайба 30	40
600	Шпилька А М33х330.95 Ст.35	20	Гайка М33	40	Шайба 33	40

**Комплекты крепежа к дисковым затворам с резьбовыми проушинами**

Рекомендуемый комплект крепежа для дискового затвора Ридан ЗДМ (совместно с затвором не поставляется, приобретается отдельно)

DN, мм	Болт		Шайба	
	обозначение	кол-во	обозначение	кол-во
40	Болт М16-35 Ст.35	4	Шайба 16	4
50	Болт М16-35 Ст.35	4	Шайба 16	4
65	Болт М16-40 Ст.35	4	Шайба 16	4
80	Болт М16-40 Ст.35	8	Шайба 16	8
100	Болт М16-45 Ст.35	8	Шайба 16	8
125	Болт М16-45 Ст.35	8	Шайба 16	8
150	Болт М20-50 Ст.35	8	Шайба 20	8
200	Болт М20-50 Ст.35	12	Шайба 20	12
250	Болт М24-60 Ст.35	12	Шайба 24	12
300	Болт М24-60 Ст.35	12	Шайба 24	12
350	Болт М24-60 Ст.35	16	Шайба 24	16
400	Болт М27-70 Ст.35	16	Шайба 27	16
500	Болт М30-80 Ст.35	20	Шайба 30	20
600	Болт М33-90 Ст.35	20	Шайба 33	20

**Монтаж и эксплуатация**

Затвор дисковый транспортируется и хранится в слегка открытом положении.

При подъеме и перемещении затвора запрещается захват его за механизмы управления (рукоятка, редуктор, маховик).

Монтажное положение затворов вертикальное или горизонтальное. Направление движения потока любое.

Предпочтительно устанавливать затвор так, чтобы шпindel располагался горизонтально, а нижняя часть диска при открытии затвора двигалась в направлении движения рабочей жидкости (особенно в случае установки на среды с большой плотностью или вязкостью).

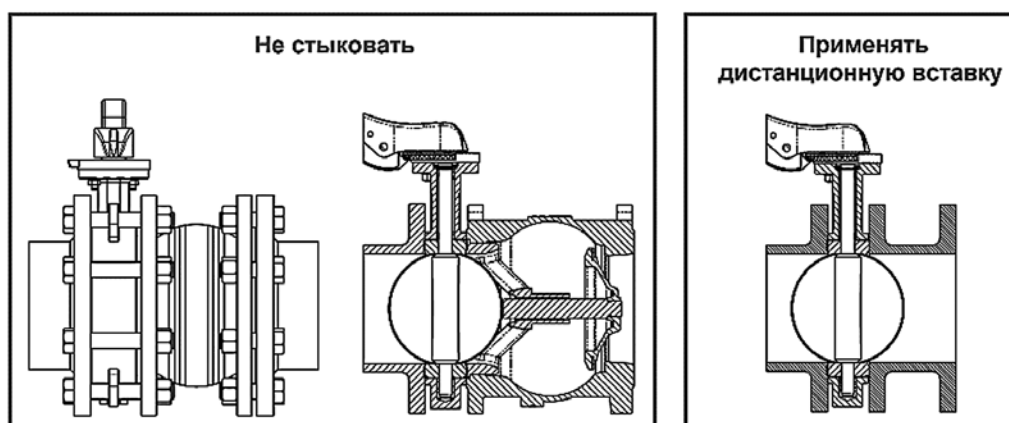
Затвор должен устанавливаться между фланцами без использования прокладок и без смазки.

Перед установкой затвора следует убедиться в том, что внутренний диаметр ответных фланцев будет обеспечивать свободный поворот диска затвора.

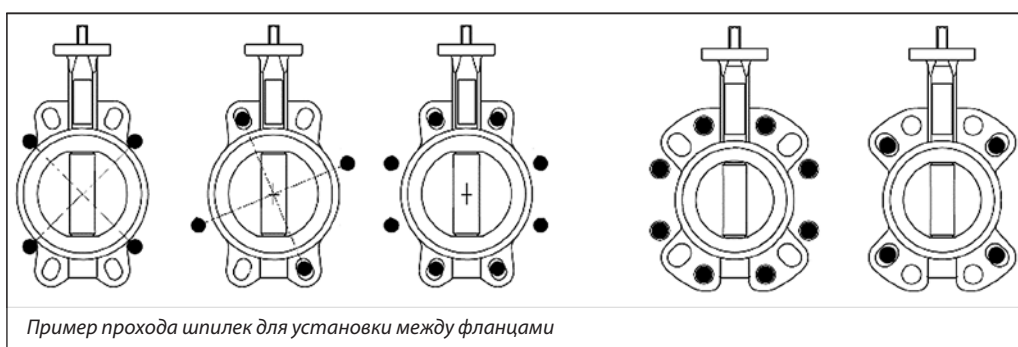
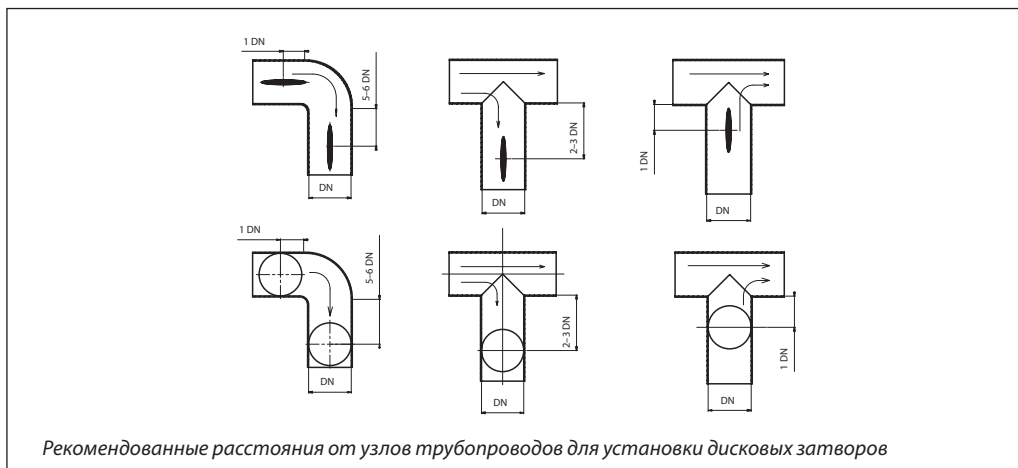
Необходимо обязательно проверить соосность и параллельность ответных фланцев во избежание возникновения опасных механических напряжений на корпусе затвора дискового при его монтаже.

**Запрещена** эксплуатация затвора без рукоятки, редуктора!

Затвор, установленный вблизи соединения труб, попадает в зону турбулентности, что увеличивает его износ. В целях увеличения срока эксплуатации затвора рекомендуется руководствоваться указанными ниже расстояниями.



Затвор с другой арматурой не стыковать. Применять дистанционную вставку

**Монтаж и эксплуатация**  
 (продолжение)

**Установка затворов на существующие системы**

- Проверить, что поверхности затвора, седлового уплотнения и ответных фланцев чистые и без повреждений.
- Проверить, достаточно ли в системе места для свободной установки затвора между фланцами (при необходимости используйте временную фланцевую распорку).
- Приоткрыть диск затвора на 15–20°. Убедиться, что диск находится на расстоянии 5–10 мм внутри габаритов корпуса затвора.
- Установить затвор между фланцами, отцентрировать его и установить болты без затяжки.
- Полностью открыть затвор.
- Удалить фланцевые распорки, затем затянуть гайки вручную, при этом проследить за тем, чтобы затвор сохранял соосность с фланцами.
- Медленно закрыть затвор, проверив свободное вращение диска.
- Снова установить диск в полностью открытое положение и последовательно равномерно затянуть болты, расположенные по диагонали. Не закрывать затвор во время затягивания болтов, так как пережатие седлового уплотнения фланцами приведет к заклиниванию диска и протечкам.
- Убедиться, что оба ответных фланца плотно прилегают к корпусу затвора по всему периметру (металл по металлу).
- Выполнить несколько полных циклов открыто/закрыто для проверки хода привода (рукоятки) и работоспособности затвора.

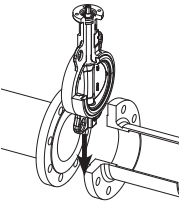
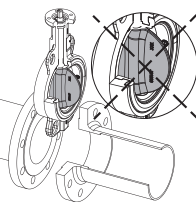
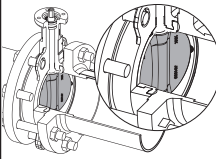
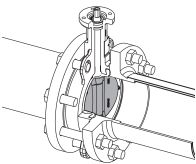
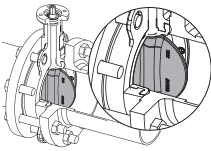
**Установка затворов на новые системы**

- Проверить, что поверхности затвора диска, седлового уплотнения и ответных фланцев чистые и без повреждений.
- Установить корпус слегка открытого затвора между двумя фланцами, закрепить несколькими болтами, а затем затянуть их.
- Установить получившийся узел на систему, для этого необходимо укрепить фланцы в системе сваркой в нескольких точках.
- Ослабить болты и отсоединить затвор от фланцев.

**Внимание!** Нельзя осуществлять приварку фланцев, если к ним присоединен затвор, поскольку это может привести к повреждению седлового уплотнения.

- Завершить приварку фланцев и дождаться их полного остывания.
- Установить затвор, следуя инструкции по установке затворов на существующие системы.
- Убедиться, что оба ответных фланца плотно прилегают к корпусу по всему периметру (металл по металлу).
- Выполнить несколько полных циклов открыто/закрыто для проверки хода привода (рукоятки) и работоспособности затвора.

**Монтаж и эксплуатация**  
(продолжение)

Делать так		Не делать так	
	Для облегчения установки частично открытого затвора отодвинуть фланцы друг от друга на максимальное расстояние		Недостаточное расстояние между фланцами может повредить седловое уплотнение и диск открытого затвора
	Зафиксировать частично открытый затвор болтами. Не затягивать гайки		Затягивание сквозных крепежных болтов при закрытом диске может привести к пережатию седлового уплотнения, к большим механическим нагрузкам при закрытии затвора, к быстрому износу седлового уплотнения и к протечкам. Не использовать прокладки и смазку
	Открыть затвор. Проверить, что он отцентрирован в системе. Затянуть гайки, расположенные по диагонали до полного контакта затвора и ответных фланцев (металл по металлу) по всему периметру		

**Центральный офис • Компания «Ридан»**

Россия, 143581 Московская обл., м.о. Истра, дер. Лешково, 217.

Телефоны: +7 (495) 792-57-57 (Москва), +8 (800) 700 888 5 (регионы) • E-mail [he@ridan.ru](mailto:he@ridan.ru) • [ridan.ru](http://ridan.ru)

Компания «Ридан» не несет ответственности за опечатки в каталогах, брошюрах и других изданиях, а также оставляет за собой право на модернизацию своей продукции без предварительного оповещения. Это относится также к уже заказанным изделиям при условии, что такие изменения не повлекут за собой последующих корректировок уже согласованных спецификаций. Все торговые знаки упомянутые в этом издании являются собственностью соответствующих компаний. «Ридан», логотип «Ридан» являются торговыми знаками компании «Ридан». Все права защищены.

## Затвор дисковый ЗДМ PN25

### Описание и область применения



Дисковые затворы предназначены для использования в качестве запорной арматуры и для дросселирования жидкостей в системах горячего и холодного водоснабжения, отопления, тепло- и холодоснабжения (вентиляции, кондиционирования воздуха).

### Основные характеристики

- **Рабочая среда:** вода систем отопления, ГВС, ХВС, в том числе питьевая, растворы гликоля до 50 %.
- **Диапазон номинальных диаметров:** DN50–DN300.
- **Тип присоединения к трубопроводу:** межфланцевый.
- **Тип корпуса:** с центрирующими проушинами, с резьбовыми проушинами.
- **Номинальное давление:** PN25.
- **Диапазон рабочих температур:** от –15 до +120 °С.
- **Диапазон температур окружающей среды:** от –15 до +70 °С.
- **Герметичность затвора:** класс А по ГОСТ 9544.
- **Пробное (испытательное) давление:** 1,5 PN.

### Соответствие нормативам

Соответствие затворов Ридан-ЗДМ подтверждено в форме принятия декларации о соответствии требованиям Технического регламента Таможенного Союза ТР ТС 010/2011 «О безопасности машин и оборудования» и ТР ТС 032/2013 «О безопасности оборудования, работающего под избыточным давлением».

Имеется экспертное заключение о соответствии ЕСЭИГТ к товарам.

### Номенклатура и кодовые номера для заказа

#### Затворы дисковые Ридан ЗДМ с центрирующими проушинами, с рукояткой


**Рабочая среда:** вода систем отопления, ГВС, ХВС, в том числе питьевая, растворы гликоля до 50 %.

**Материал корпуса:** чугун GGG40.

**Материал диска:** чугун GGG40.

**Материал уплотнения:** EPDM.

**Управление:** рукоятка.

Эскиз	Номинальный диаметр DN, мм	Номинальное давление PN, бар	Температура перемещаемой среды, °С		Обозначение	Кодовый номер
			T <sub>мин.</sub>	T <sub>макс.</sub>		
	50	25	–15	+120	ЗДМ 03.25.50 PN25 DN50	<b>082X4901R</b>
	65				ЗДМ 03.25.65 PN25 DN65	<b>082X4902R</b>
	80				ЗДМ 03.25.80 PN25 DN80	<b>082X4903R</b>
	100				ЗДМ 03.25.100 PN25 DN100	<b>082X4904R</b>
	125				ЗДМ 03.25.125 PN25 DN125	<b>082X4905R</b>
	150				ЗДМ 03.25.150 PN25 DN150	<b>082X4906R</b>

**Номенклатура и кодовые номера для заказа (продолжение)**


**Рабочая среда:** вода систем отопления, ГВС, ХВС, в том числе питьевая, растворы гликоля до 50 %.

**Материал корпуса:** чугун GGG40.

**Материал диска:** коррозионнотойкая сталь AISI 316.

**Материал уплотнения:** EPDM.

**Управление:** рукоятка.

Эскиз	Номинальный диаметр DN, мм	Номинальное давление PN, бар	Температура перемещаемой среды, °C		Обозначение	Кодовый номер
			T <sub>мин.</sub>	T <sub>макс.</sub>		
	50	25	-15	+120	ЗДМ 05.25.50 PN25 DN50	<b>082X4921R</b>
	65				ЗДМ 05.25.65 PN25 DN65	<b>082X4922R</b>
	80				ЗДМ 05.25.80 PN25 DN80	<b>082X4923R</b>
	100				ЗДМ 05.25.100 PN25 DN100	<b>082X4924R</b>
	125				ЗДМ 05.25.125 PN25 DN125	<b>082X4925R</b>
	150				ЗДМ 05.25.150 PN25 DN150	<b>082X4926R</b>
	200				ЗДМ 05.25.200 PN25 DN200	<b>082X4927R</b>
	250				ЗДМ 05.25.250 PN25 DN250	<b>082X4928R</b>
	300				ЗДМ 05.25.300 PN25 DN300	<b>082X4929R</b>

**Затворы дисковые Ридан ЗДМ с резьбовыми проушинами, с рукояткой**


**Рабочая среда:** вода систем отопления, ГВС, ХВС, в том числе питьевая, растворы гликоля до 50 %.

**Материал корпуса:** чугун GGG40.

**Материал диска:** чугун GGG40.

**Материал уплотнения:** EPDM.

**Управление:** рукоятка.

Эскиз	Номинальный диаметр DN, мм	Номинальное давление PN, бар	Температура перемещаемой среды, °C		Обозначение	Кодовый номер
			T <sub>мин.</sub>	T <sub>макс.</sub>		
	50	25	-15	+120	ЗДМ 13.25.50 PN25 DN50	<b>082X4941R</b>
	65				ЗДМ 13.25.65 PN25 DN65	<b>082X4942R</b>
	80				ЗДМ 13.25.80 PN25 DN80	<b>082X4943R</b>
	100				ЗДМ 13.25.100 PN25 DN100	<b>082X4944R</b>
	125				ЗДМ 13.25.125 PN25 DN125	<b>082X4945R</b>
	150				ЗДМ 13.25.150 PN25 DN150	<b>082X4946R</b>


**Рабочая среда:** вода систем отопления, ГВС, ХВС, в том числе питьевая, растворы гликоля до 50 %.

**Материал корпуса:** чугун GGG40.

**Материал диска:** коррозионнотойкая сталь AISI 316.

**Материал уплотнения:** EPDM.

**Управление:** рукоятка.

Эскиз	Номинальный диаметр DN, мм	Номинальное давление PN, бар	Температура перемещаемой среды, °C		Обозначение	Кодовый номер
			T <sub>мин.</sub>	T <sub>макс.</sub>		
	50	25	-15	+120	ЗДМ 15.25.50 PN25 DN50	<b>082X4961R</b>
	65				ЗДМ 15.25.65 PN25 DN65	<b>082X4962R</b>
	80				ЗДМ 15.25.80 PN25 DN80	<b>082X4963R</b>
	100				ЗДМ 15.25.100 PN25 DN100	<b>082X4964R</b>
	125				ЗДМ 15.25.125 PN25 DN125	<b>082X4965R</b>
	150				ЗДМ 15.25.150 PN25 DN150	<b>082X4966R</b>
	200				ЗДМ 15.25.200 PN25 DN200	<b>082X4967R</b>
	250				ЗДМ 15.25.250 PN25 DN250	<b>082X4968R</b>
	300				ЗДМ 15.25.300 PN25 DN300	<b>082X4969R</b>

**Номенклатура и  
кодовые номера для  
заказа (продолжение)**
**Затворы дисковые Ридан ЗДМ с центрирующими проушинами, с ручным редуктором**


**Рабочая среда:** вода систем отопления, ГВС, ХВС, в том числе питьевая, растворы гликоля до 50 %.

**Материал корпуса:** чугун GGG40.

**Материал диска:** чугун GGG40.

**Материал уплотнения:** EPDM.

**Управление:** ручной редуктор.

Эскиз	DN, мм	Номиналь- ное давление PN, бар	Температура перемещаемой среды, °С		Обозначение	Кодовый номер
			T <sub>мин.</sub>	T <sub>макс.</sub>		
	50	25	-15	+120	ЗДМ 04.25.50 PN25 DN50	<b>082X4907R</b>
	65				ЗДМ 04.25.65 PN25 DN65	<b>082X4908R</b>
	80				ЗДМ 04.25.80 PN25 DN80	<b>082X4909R</b>
	100				ЗДМ 04.25.100 PN25 DN100	<b>082X4910R</b>
	125				ЗДМ 04.25.125 PN25 DN125	<b>082X4911R</b>
	150				ЗДМ 04.25.150 PN25 DN150	<b>082X4912R</b>

**Рабочая среда:** вода систем отопления, ГВС, ХВС, в том числе питьевая, растворы гликоля до 50 %.

**Материал корпуса:** чугун GGG40.

**Материал диска:** коррозионностойкая сталь AISI 316.

**Материал уплотнения:** EPDM.

**Управление:** ручной редуктор.

Эскиз	DN, мм	Номиналь- ное давление PN, бар	Температура перемещаемой среды, °С		Обозначение	Кодовый номер
			T <sub>мин.</sub>	T <sub>макс.</sub>		
	50	25	-15	+120	ЗДМ 06.25.50 PN25 DN50	<b>082X4914R</b>
	65				ЗДМ 06.25.65 PN25 DN65	<b>082X4915R</b>
	80				ЗДМ 06.25.80 PN25 DN80	<b>082X4916R</b>
	100				ЗДМ 06.25.100 PN25 DN100	<b>082X4930R</b>
	125				ЗДМ 06.25.125 PN25 DN125	<b>082X4931R</b>
	150				ЗДМ 06.25.150 PN25 DN150	<b>082X4932R</b>
	200				ЗДМ 06.25.200 PN25 DN200	<b>082X4933R</b>
	250				ЗДМ 06.25.250 PN25 DN250	<b>082X4934R</b>
	300				ЗДМ 06.25.300 PN25 DN300	<b>082X4935R</b>

**Затворы дисковые Ридан ЗДМ с резьбовыми проушинами, с ручным редуктором**


**Рабочая среда:** вода систем отопления, ГВС, ХВС, в том числе питьевая, растворы гликоля до 50 %.

**Материал корпуса:** чугун GGG40.

**Материал диска:** чугун GGG40.

**Материал уплотнения:** EPDM.

**Управление:** ручной редуктор.

Эскиз	DN, мм	Номиналь- ное давление PN, бар	Температура перемещаемой среды, °С		Обозначение	Кодовый номер
			T <sub>мин.</sub>	T <sub>макс.</sub>		
	50	25	-15	+120	ЗДМ 14.25.50 PN25 DN50	<b>082X4947R</b>
	65				ЗДМ 14.25.65 PN25 DN65	<b>082X4948R</b>
	80				ЗДМ 14.25.80 PN25 DN80	<b>082X4949R</b>
	100				ЗДМ 14.25.100 PN25 DN100	<b>082X4950R</b>
	125				ЗДМ 14.25.125 PN25 DN125	<b>082X4951R</b>
	150				ЗДМ 14.25.150 PN25 DN150	<b>082X4952R</b>

**Номенклатура и кодовые номера для заказа (продолжение)**
**Рабочая среда:** вода систем отопления, ГВС, ХВС, в том числе питьевая, растворы гликоля до 50 %.

**Материал корпуса:** чугун GGG40.

**Материал диска:** коррозионнотойкая сталь AISI 316.

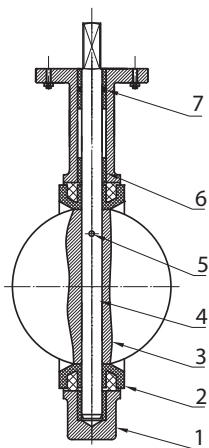
**Материал уплотнения:** EPDM.

**Управление:** ручной редуктор.

Эскиз	DN, мм	Номинальное давление PN, бар	Температура перемещаемой среды, °C		Обозначение	Кодовый номер
			T <sub>мин.</sub>	T <sub>макс.</sub>		
	50	25	-15	+120	ЗДМ 16.25.50 PN25 DN50	<b>082X4954R</b>
	65				ЗДМ 16.25.65 PN25 DN65	<b>082X4955R</b>
	80				ЗДМ 16.25.80 PN25 DN80	<b>082X4956R</b>
	100				ЗДМ 16.25.100 PN25 DN100	<b>082X4970R</b>
	125				ЗДМ 16.25.125 PN25 DN125	<b>082X4971R</b>
	150				ЗДМ 16.25.150 PN25 DN150	<b>082X4972R</b>
	200				ЗДМ 16.25.200 PN25 DN200	<b>082X4973R</b>
	250				ЗДМ 16.25.250 PN25 DN250	<b>082X4974R</b>
	300				ЗДМ 16.25.300 PN25 DN300	<b>082X4975R</b>

**Устройство и материалы**

Ридан ЗДМ с рукояткой

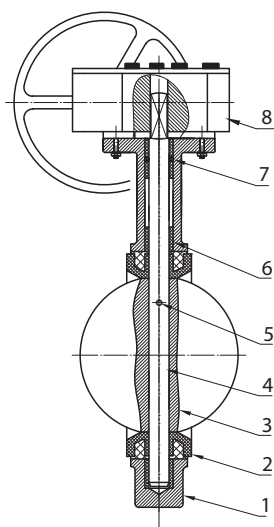


Поз.	Наименование	Материал
1	Корпус	Высокопрочный чугун GGG40
2	Уплотнение	EPDM
3	Диск	Чугун GGG40/нержавеющая сталь CF8M
4	Шпиндель	Нержавеющая сталь SS431
5	Конический штифт	Нержавеющая сталь SS316
6	Гильза	PTFE
7	Кольцо	NBR



**Устройство и материалы**  
 (продолжение)

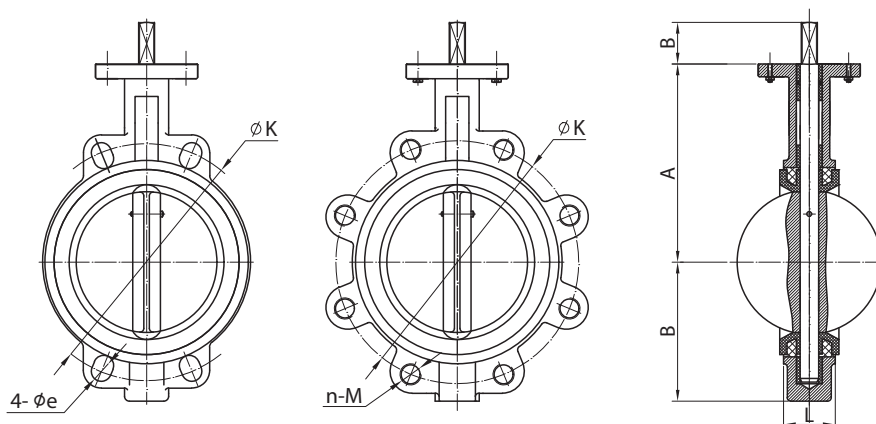
Ридан ЗДМ с редуктором



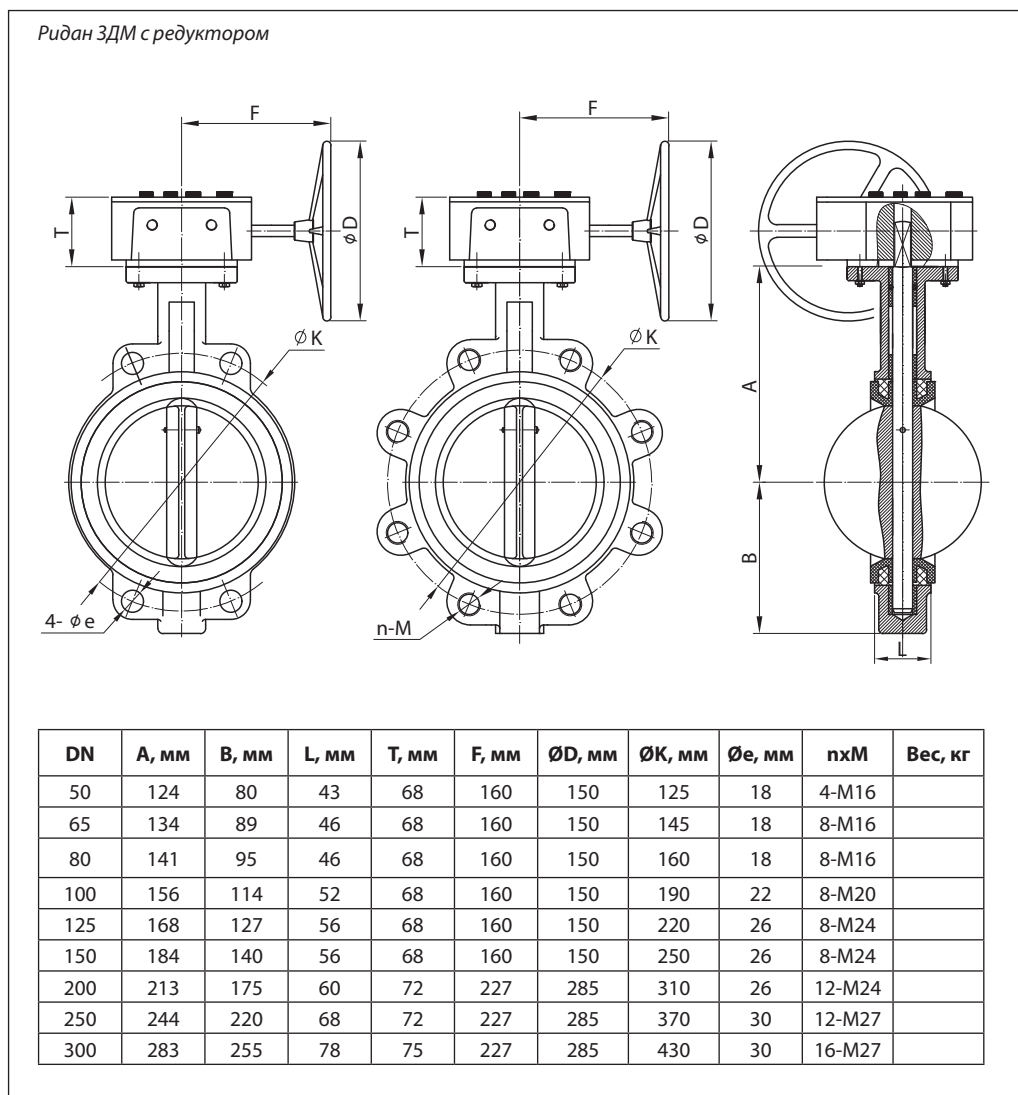
Поз.	Наименование	Материал
1	Корпус	Высокопрочный чугун GGG40
2	Уплотнение	EPDM
3	Диск	Чугун GGG40/нержавеющая сталь CF8M
4	Шпindelь	Нержавеющая сталь SS431
5	Конический штифт	Нержавеющая сталь SS316
6	Гильза	PTFE
7	Кольцо	NBR
8	Редуктор	

**Габаритные и присоединительные размеры**

Ридан ЗДМ с рукояткой



DN	A, мм	B, мм	C, мм	L, мм	ØK, мм	øe, мм	nхM	Вес, кг
50	124	80	32	43	125	18	4-M16	
65	134	89	32	46	145	18	8-M16	
80	141	95	32	46	160	18	8-M16	
100	156	114	32	52	190	22	8-M20	
125	168	127	32	56	220	26	8-M24	
150	184	140	32	56	250	26	8-M24	
200	213	175	44	60	310	26	12-M24	
250	244	220	44	68	370	30	12-M27	
300	283	255	44	78	430	30	16-M27	

**Габаритные и  
присоединительные  
размеры (продолжение)**


**Выбор затвора**

Диаметр затвора принимается равным диаметру трубопровода.

Потери давления в полностью открытом затворе определяются с учетом приведенных ниже значений пропускной способности  $K_{vs}$ , а для оценки потерь давления при промежуточных положениях диска затвора — с учетом значений  $K_v$  в зависимости от угла поворота диска.

Гидравлическое сопротивление дисковых затворов рассчитывается по формуле

$$\Delta P = (G/K_{vs})^2,$$

где

$\Delta P$  – потери давления на затворе, бар;

$G$  – расход среды через затвор, м<sup>3</sup>/ч;

$K_{vs}$  – пропускная способность затвора, м<sup>3</sup>/ч.

DN, мм	Угол поворота диска затвора								
	10°	20°	30°	40°	50°	60°	70°	80°	90°
50	0,05	2,6	6	13	23	38	60	91	99
65	0,10	3,8	14	33	53	75	98	108	108
80	0,17	7,8	16	34	60	100	158	237	261
100	0,26	15	31	67	120	199	314	471	518
125	0,43	25	53	115	205	339	535	803	883
150	0,69	39	82	177	316	522	827	1 241	1 364
200	2,6	52	142	250	450	713	1 122	1 723	2 716
250	2,6	130	276	599	1 068	1 768	2 798	4 196	4 611
300	3,5	202	427	926	1 650	2 730	4 322	6 483	7 124

**Комплекты крепежа к дисковым затворам с центрирующими проушинами**

Рекомендуемый комплект крепежа для дискового затвора Ридан ЗДМ (совместно с затвором не поставляется, приобретается отдельно)

DN, мм	Шпилька		Гайка		Шайба	
	обозначение	кол-во	обозначение	кол-во	обозначение	кол-во
50	Шпилька А М16х130.45 Ст.35	4	Гайка М16	8	Шайба 16	8
65	Шпилька А М16х130.45 Ст.35	8	Гайка М16	16	Шайба 16	16
80	Шпилька А М16х140.50 Ст.35	8	Гайка М16	16	Шайба 16	16
100	Шпилька А М20х140.50 Ст.35	8	Гайка М20	16	Шайба 20	16
125	Шпилька А М24х150.50 Ст.35	8	Гайка М24	16	Шайба 24	16
150	Шпилька А М24х160.55 Ст.35	8	Гайка М24	16	Шайба 24	16
200	Шпилька А М24х160.55 Ст.35	12	Гайка М24	24	Шайба 24	24
250	Шпилька А М27х190.60 Ст.35	12	Гайка М27	24	Шайба 27	24
300	Шпилька А М27х200.65 Ст.35	16	Гайка М27	32	Шайба 27	32

**Комплекты крепежа к дисковым затворам с резьбовыми проушинами**

Рекомендуемый комплект крепежа для дискового затвора Ридан ЗДМ (совместно с затвором не поставляется, приобретается отдельно)

DN, мм	Болт		Шайба	
	обозначение	кол-во	обозначение	кол-во
50	Болт М16-35 Ст.35	4	Шайба 16	4
65	Болт М16-40 Ст.35	8	Шайба 16	8
80	Болт М16-40 Ст.35	8	Шайба 16	8
100	Болт М20-45 Ст.35	8	Шайба 20	8
125	Болт М24-45 Ст.35	8	Шайба 24	8
150	Болт М24-50 Ст.35	8	Шайба 24	8
200	Болт М24-50 Ст.35	12	Шайба 24	12
250	Болт М27-60 Ст.35	12	Шайба 27	12
300	Болт М27-60 Ст.35	16	Шайба 27	16

**Монтаж и эксплуатация**

Затвор дисковый транспортируется и хранится в слегка открытом положении.

При подъеме и перемещении затвора запрещается захват его за механизмы управления (рукоятка, редуктор, маховик).

Монтажное положение затворов вертикальное или горизонтальное. Направление движения потока любое.

Предпочтительно устанавливать затвор так, чтобы шпindel располагался горизонтально, а нижняя часть диска при открытии затвора двигалась в направлении движения рабочей жидкости (особенно в случае установки на среды с большой плотностью или вязкостью).

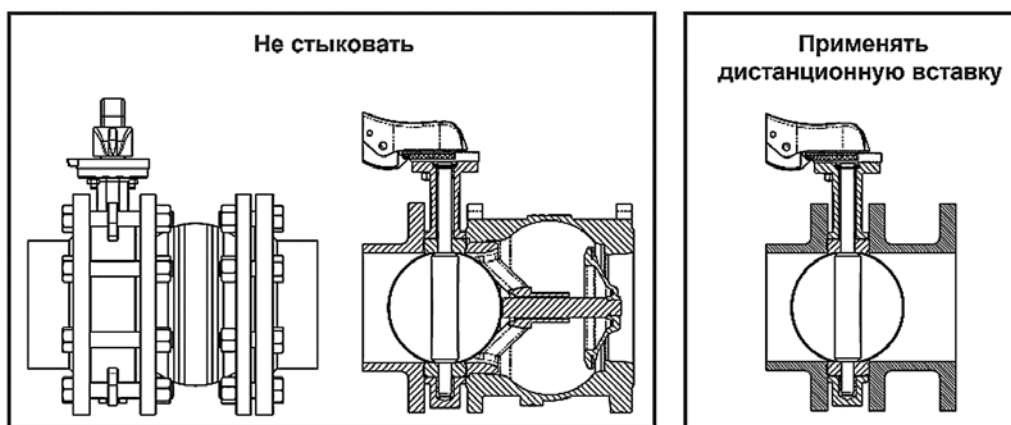
Затвор должен устанавливаться между фланцами без использования прокладок и без смазки.

Перед установкой затвора следует убедиться в том, что внутренний диаметр ответных фланцев будет обеспечивать свободный поворот диска затвора.

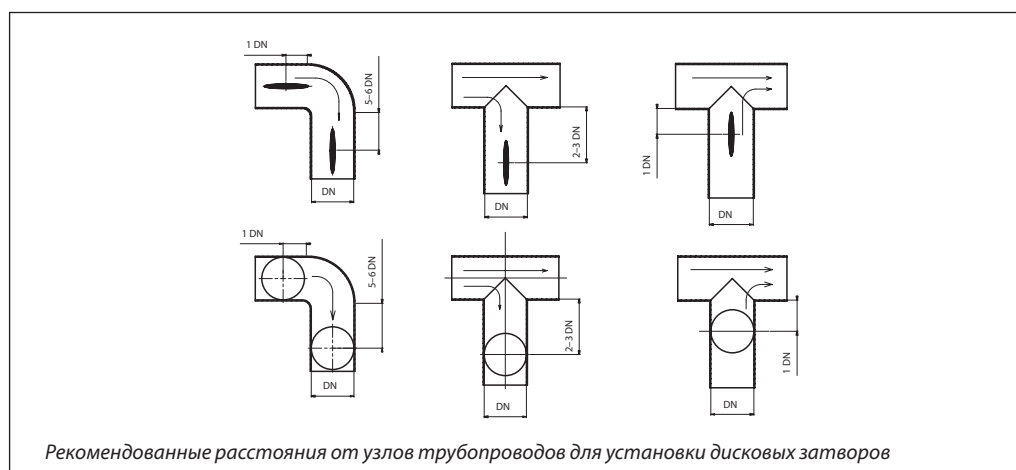
Необходимо обязательно проверить соосность и параллельность ответных фланцев во избежание возникновения опасных механических напряжений на корпусе затвора дискового при его монтаже.

**Запрещена** эксплуатация затвора без рукоятки, редуктора!

Затвор, установленный вблизи соединения труб, попадает в зону турбулентности, что увеличивает его износ. В целях увеличения срока эксплуатации затвора рекомендуется руководствоваться указанными ниже расстояниями.



Затвор с другой арматурой не стыковать. Применять дистанционную вставку



Рекомендованные расстояния от узлов трубопроводов для установки дисковых затворов

**Монтаж и эксплуатация**  
 (продолжение)

**Установка затворов на существующие системы**

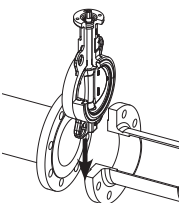
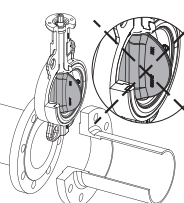
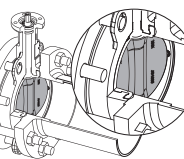
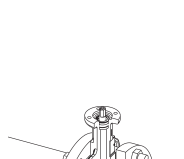
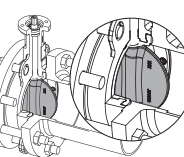
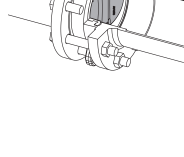
- Проверить, что поверхности затвора, седлового уплотнения и ответных фланцев чистые и без повреждений.
- Проверить, достаточно ли в системе места для свободной установки затвора между фланцами (при необходимости используйте временную фланцевую распорку).
- Приоткрыть диск затвора на 15–20°. Убедиться, что диск находится на расстоянии 5–10 мм внутри габаритов корпуса затвора.
- Установить затвор между фланцами, отцентрировать его и установить болты без затяжки.
- Полностью открыть затвор.
- Удалить фланцевые распорки, затем затянуть гайки вручную, при этом проследить за тем, чтобы затвор сохранял соосность с фланцами.
- Медленно закрыть затвор, проверив свободное вращение диска.
- Снова установить диск в полностью открытое положение и последовательно равномерно затянуть болты, расположенные по диагонали. Не закрывать затвор во время затягивания болтов, так как пережатие седлового уплотнения фланцами приведет к заклиниванию диска и протечкам.
- Убедиться, что оба ответных фланца плотно прилегают к корпусу затвора по всему периметру (металл по металлу).
- Выполнить несколько полных циклов открыто/закрыто для проверки хода привода (рукоятки) и работоспособности затвора.

**Установка затворов на новые системы**

- Проверить, что поверхности затвора диска, седлового уплотнения и ответных фланцев чистые и без повреждений.
- Установить корпус слегка открытого затвора между двумя фланцами, закрепить несколькими болтами, а затем затянуть их.
- Установить получившийся узел на систему, для этого необходимо укрепить фланцы в системе сваркой в нескольких точках.
- Ослабить болты и отсоединить затвор от фланцев.

**Внимание!** Нельзя осуществлять приварку фланцев, если к ним присоединен затвор, поскольку это может привести к повреждению седлового уплотнения.

- Завершить приварку фланцев и дождаться их полного остывания.
- Установить затвор, следуя инструкции по установке затворов на существующие системы.
- Убедиться, что оба ответных фланца плотно прилегают к корпусу по всему периметру (металл по металлу).
- Выполнить несколько полных циклов открыто/закрыто для проверки хода привода (рукоятки) и работоспособности затвора.

Делать так		Не делать так	
	Для облегчения установки частично открытого затвора отодвинуть фланцы друг от друга на максимальное расстояние		Недостаточное расстояние между фланцами может повредить седловое уплотнение и диск открытого затвора
	Зафиксировать частично открытый затвор болтами. Не затягивать гайки		Затягивание сквозных крепежных болтов при закрытом диске может привести к пережатию седлового уплотнения, к большим механическим нагрузкам при закрытии затвора, к быстрому износу седлового уплотнения и к протечкам. Не использовать прокладки и смазку
	Открыть затвор. Проверить, что он отцентрирован в системе. Затянуть гайки, расположенные по диагонали до полного контакта затвора и ответных фланцев (металл по металлу) по всему периметру		

**Центральный офис • Компания «Ридан»**

Россия, 143581 Московская обл., м.о. Истра, дер. Лешково, 217.

Телефоны: +7 (495) 792-57-57 (Москва), +8 (800) 700 888 5 (регионы) • E-mail [he@ridan.ru](mailto:he@ridan.ru) • [ridan.ru](http://ridan.ru)

---

Компания «Ридан» не несет ответственности за опечатки в каталогах, брошюрах и других изданиях, а также оставляет за собой право на модернизацию своей продукции без предварительного оповещения. Это относится также к уже заказанным изделиям при условии, что такие изменения не повлекут за собой последующих корректировок уже согласованных спецификаций. Все торговые знаки упомянутые в этом издании являются собственностью соответствующих компаний. «Ридан», логотип «Ридан» являются торговыми знаками компании «Ридан». Все права защищены.

## Затвор дисковый стальной ЗДМ

### Описание и область применения



Дисковые затворы предназначены для использования в качестве запорной арматуры и для дросселирования жидкостей в системах горячего и холодного водоснабжения, отопления, тепло- и холодоснабжения (вентиляции, кондиционирования воздуха).

#### Основные характеристики

- **Рабочая среда:** вода систем отопления, ГВС, ХВС, растворы гликоля до 50 %.
- **Диапазон номинальных диаметров:** DN50–DN600.

- **Тип присоединения к трубопроводу:** межфланцевый.
- Дисковый затвор имеет **двойной эксцентриситет**, благодаря чему достигается минимальное трение уплотнительных поверхностей. Сокращается износ, повышается срок службы.
- **Номинальное давление:** PN25.
- **Диапазон рабочих температур:** от –29 до +425 °С.
- **Диапазон температур окружающей среды:** от –29 до +70 °С.
- **Герметичность затвора:** класс А по ГОСТ 9544.
- **Пробное (испытательное) давление:** 37,5 бар.
- **Тест на герметичность:** 27,5 бар
- **Направление рабочей среды:** одностороннее.
- **Фланцы:** соответствуют ГОСТ 33259.

#### Соответствие нормативам

Соответствие затворов Ридан-ЗДМ подтверждено в форме принятия декларации о соответствии требованиям Технического регламента Таможенного Союза ТР ТС 010/2011 «О безопасности машин и оборудования» и ТР ТС 032/2013 «О безопасности оборудования, работающего под избыточным давлением».

Имеется экспертное заключение о соответствии ЕСЭИГТ к товарам.

### Номенклатура и кодовые номера для заказа


#### Затворы дисковые стальные Ридан ЗДМ 2WH с рукояткой

**Материал корпуса:** углеродистая сталь WCB.

**Материал диска:** углеродистая сталь.

**Тип присоединения:** межфланцевый.

**Управление:** рукоятка.

Эскиз	Номинальный диаметр DN, мм	Номинальное давление PN, бар	Температура перемещаемой среды, °С		Обозначение	Кодовый номер
			T <sub>мин.</sub>	T <sub>макс.</sub>		
	50	25	–29	+425	ЗДМ 2WH	082X4750R
	65					082X4751R
	80					082X4752R

**Номенклатура и кодовые номера для заказа (продолжение)**
**Затворы дисковые стальные Ридан ЗДМ 2WG с ручным редуктором**
**Материал корпуса:** углеродистая сталь WCB.

**Тип присоединения:** межфланцевый.

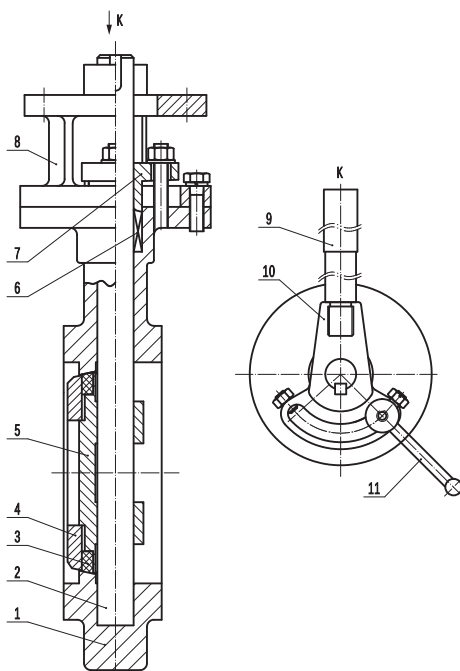
**Материал диска:** углеродистая сталь.

**Управление:** ручной редуктор.

Эскиз	Номинальный диаметр DN, мм	Номинальное давление PN, бар	Температура перемещаемой среды, °C		Обозначение	Кодовый номер
			T <sub>мин.</sub>	T <sub>макс.</sub>		
	100	25	-29	+425	ЗДМ 2WG	082X4763R
	125					082X4764R
	150					082X4765R
	200					082X4766R
	250					082X4767R
	300					082X4768R
	350					082X4769R
	400					082X4770R
	450					082X4771R
	500					082X4772R
	600					082X4773R

**Устройство и материалы**

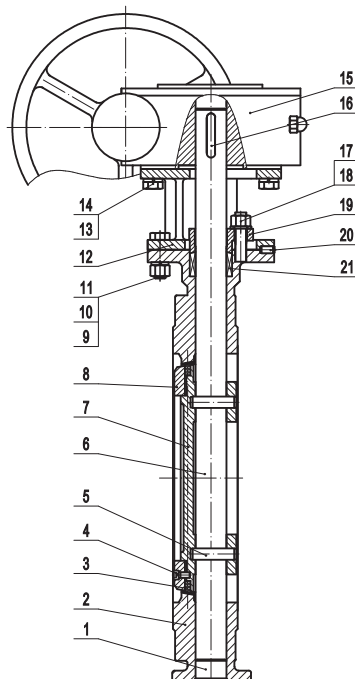
Ридан ЗДМ 2WH с рукояткой



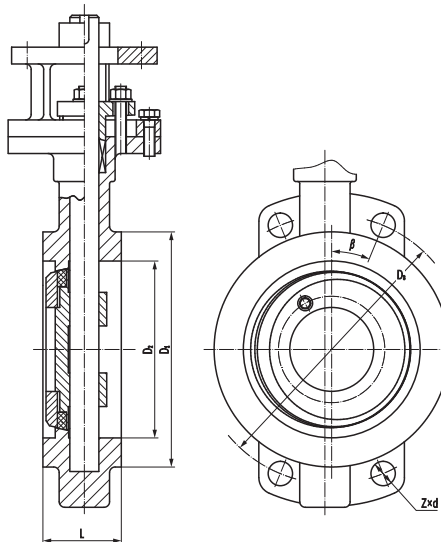
Поз.	Наименование	Материал
1	Корпус	Углеродистая сталь WCB
2	Шпиндель	Нержавеющая сталь 2Cr13
3	Уплотнительное кольцо	Тефлон 430+XB450
4	Кольцевое уплотнение	Сталь235
5	Диск	Сталь235
6	Уплотнение	Графит
7	Уплотнительный сальник	Углеродистая сталь WCB
8	Монтажная скоба	Углеродистая сталь WCB
9	Рукоятка	Сталь35
10	Основание рукоятки	Углеродистая сталь WCB
11	Замок	Углеродистая сталь WCB



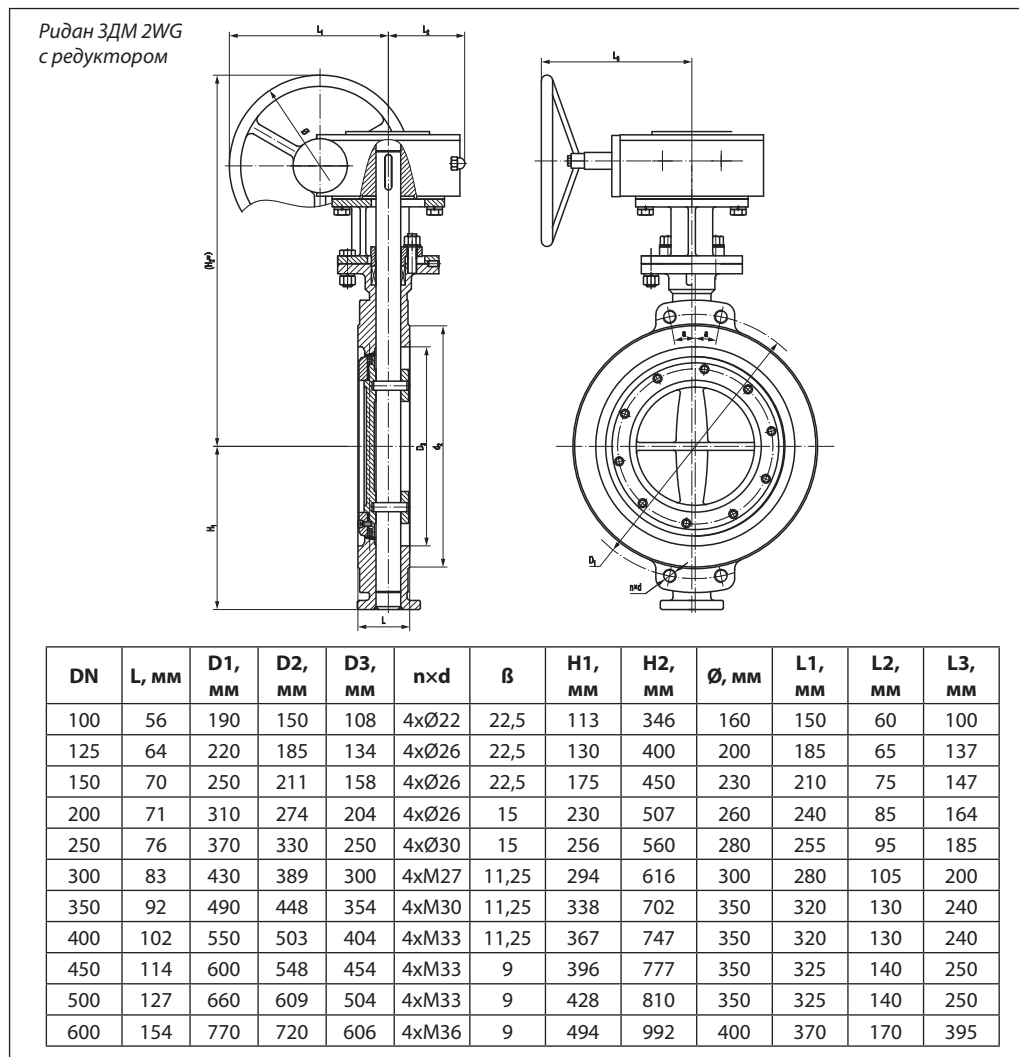
**Устройство и материалы**  
 (продолжение)

*Ридан ЗДМ 2WG с редуктором*


Поз.	Наименование	Материал
1	Заглушка	Сталь20
2	Корпус	Углеродистая сталь WCB
3	Кольцевое уплотнение	Тефлон 430+XB450
4	Винт	Сталь45
5	Цилиндрический штифт	Сталь45
6	Шпindelь	Нержавеющая сталь 2Cr13
7	Диск	Сталь20
8	Уплотнительное кольцо	Сталь235
9	Гайка	Сталь35
10	Болт	Сталь45
11	Пружинная шайба	Углеродистая сталь 65Mn
12	Монтажная скоба	Углеродистая сталь WCB
13	Пружинная шайба	Углеродистая сталь 65Mn
14	Болт	Сталь45
15	Ручной редуктор	
16	Шпонка	Сталь45
17	Гайка	Сталь35
18	Шпилька	Сталь45
19	Уплотнительный сальник	Углеродистая сталь WCB
20	Цилиндрический штифт	Сталь 45
21	Уплотнение	Графит

**Габаритные и присоединительные размеры**
*Ридан ЗДМ 2WH с рукояткой*


DN	L, мм	D1, мм	D2, мм	D3, мм	zxd	β
50	43	100	60	125	4×Ø18	45
65	46	118	75	145	4×Ø18	22,5
80	49	130	88	160	4×Ø18	22,5

**Габаритные и присоединительные размеры (продолжение)**

**Выбор затвора**

Диаметр затвора принимается равным диаметру трубопровода.

Потери давления в полностью открытом затворе определяются с учетом приведенных ниже значений пропускной способности  $K_{vs}$ , а для оценки потерь давления при промежуточных положениях диска затвора — с учетом значений  $K_v$  в зависимости от угла поворота диска.

Гидравлическое сопротивление дисковых затворов рассчитывается по формуле

$$\Delta P = (G/K_{vs})^2,$$

где

$\Delta P$  – потери давления на затворе, бар;

$G$  – расход среды через затвор, м<sup>3</sup>/ч;

$K_{vs}$  – пропускная способность затвора, м<sup>3</sup>/ч.

DN, мм	Угол поворота диска затвора								
	10°	20°	30°	40°	50°	60°	70°	80°	90°
50	0,05	2,6	6	13	23	38	60	91	99
65	0,10	3,8	14	33	53	75	98	108	108
80	0,17	7,8	16	34	60	100	158	237	261
100	0,26	15	31	67	120	199	314	471	518
125	0,43	25	53	115	205	339	535	803	883
150	0,69	39	82	177	316	522	827	1 241	1 364
200	2,6	52	142	250	450	713	1 122	1 723	2 716
250	2,6	130	276	599	1 068	1 768	2 798	4 196	4 611
300	3,5	202	427	926	1 650	2 730	4 322	6 483	7 124
350	5,2	292	617	1376	2 384	3 945	6 243	9 364	10 291
400	6,9	401	849	1839	3 279	5 425	8 585	12 878	14 152
500	12	683	1445	3133	5 609	9 238	14 620	21 930	24 099
600	19	1055	2234	4840	8 626	14 272	22 587	33 882	37 232

**Комплекты крепежа к дисковым затворам с центрирующими проушинами**

Ответные фланцы должны соответствовать ГОСТ 33259-2015 исполнение В (DN400, 450, 500 ряд 2).

Рекомендуемый комплект крепежа для дискового затвора Ридан ЗДМ (совместно с затвором не поставляется, приобретается отдельно)

DN, мм	Шпилька		Гайка		Шайба	
	обозначение	кол-во	обозначение	кол-во	обозначение	кол-во
50	Шпилька А М18 Ст.35	4	Гайка М18	4	Шайба 18	4
65	Шпилька А М18 Ст.35	8	Гайка М18	16	Шайба 18	16
80	Шпилька А М18 Ст.35	8	Гайка М18	16	Шайба 18	16
100	Шпилька А М22 Ст.35	8	Гайка М22	16	Шайба 22	16
125	Шпилька А М26 Ст.35	8	Гайка М26	16	Шайба 26	16
150	Шпилька А М26 Ст.35	8	Гайка М26	16	Шайба 26	16
200	Шпилька А М26 Ст.35	12	Гайка М26	24	Шайба 26	24
250	Шпилька А М30 Ст.35	12	Гайка М30	24	Шайба 30	24
300	Шпилька А М27 Ст.35	16	Гайка М27	32	Шайба 27	32
350	Шпилька А М30 Ст.35	16	Гайка М30	32	Шайба 30	32
400	Шпилька А М33 Ст.35	16	Гайка М33	32	Шайба 33	32
450	Шпилька А М33 Ст.35	20	Гайка М33	40	Шайба 33	40
500	Шпилька А М33 Ст.35	20	Гайка М33	40	Шайба 33	40
600	Шпилька А М36 Ст.35	20	Гайка М36	40	Шайба 36	40

**Монтаж и эксплуатация**

Затвор дисковый транспортируется и хранится в слегка открытом положении.

При подъеме и перемещении затвора запрещается захват его за механизмы управления (рукоятка, редуктор, маховик).

Монтажное положение затворов вертикальное или горизонтальное. Направление движения потока любое.

Предпочтительно устанавливать затвор так, чтобы шпindel располагался горизонтально, а нижняя часть диска при открытии затвора двигалась в направлении движения рабочей жидкости (особенно в случае установки на среды с большой плотностью или вязкостью).

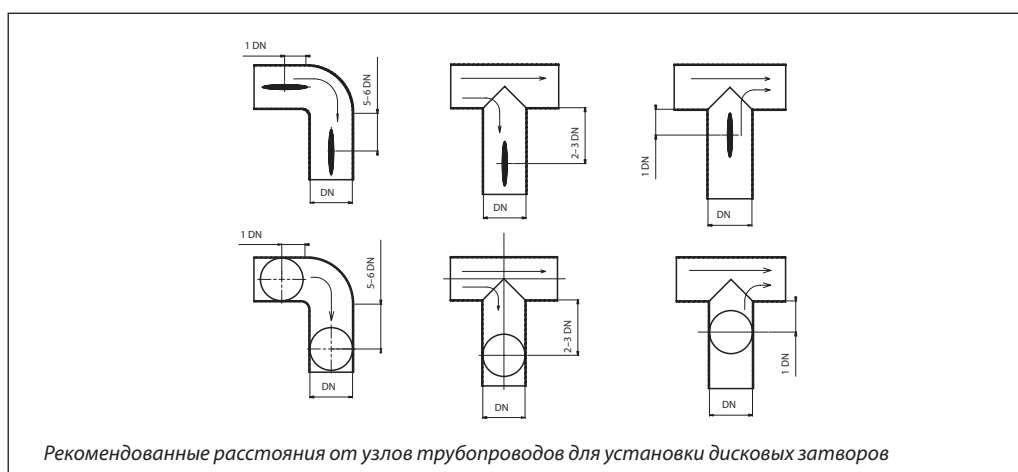
Затвор должен устанавливаться между фланцами без использования прокладок и без смазки.

Перед установкой затвора следует убедиться в том, что внутренний диаметр ответных фланцев будет обеспечивать свободный поворот диска затвора.

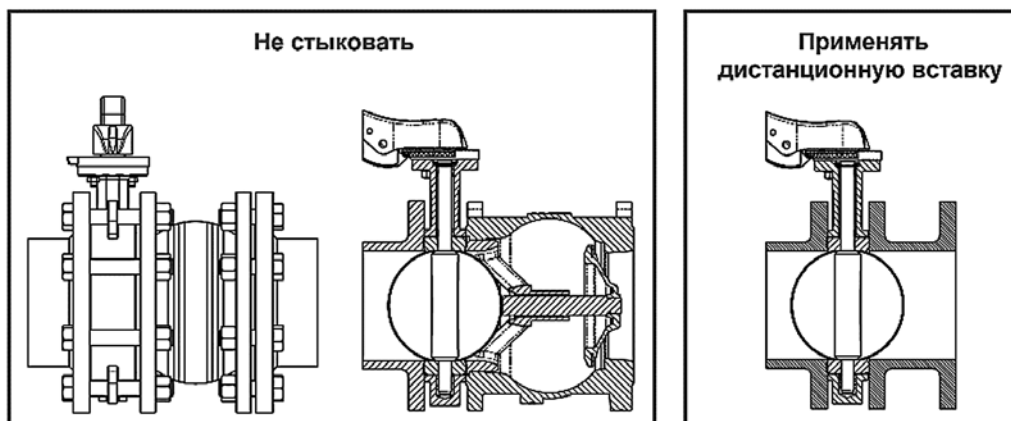
Необходимо обязательно проверить соосность и параллельность ответных фланцев во избежание возникновения опасных механических напряжений на корпусе затвора дискового при его монтаже.

**Запрещена** эксплуатация затвора без рукоятки, редуктора!

Затвор, установленный вблизи соединения труб, попадает в зону турбулентности, что увеличивает его износ. В целях увеличения срока эксплуатации затвора рекомендуется руководствоваться указанными ниже расстояниями.



## Монтаж и эксплуатация (продолжение)



Затвор с другой арматурой не стыковать. Применять дистанционную вставку

### Установка затворов на существующие системы

- Проверить, что поверхности затвора, седлового уплотнения и ответных фланцев чистые и без повреждений.
- Проверить, достаточно ли в системе места для свободной установки затвора между фланцами (при необходимости используйте временную фланцевую распорку).
- Приоткрыть диск затвора на 15–20°. Убедиться, что диск находится на расстоянии 5–10 мм внутри габаритов корпуса затвора.
- Установить затвор между фланцами, отцентрировать его и установить болты без затяжки.
- Полностью открыть затвор.
- Удалить фланцевые распорки, затем затянуть гайки вручную, при этом проследить за тем, чтобы затвор сохранял соосность с фланцами.
- Медленно закрыть затвор, проверив свободное вращение диска.
- Снова установить диск в полностью открытое положение и последовательно равномерно затянуть болты, расположенные по диагонали. Не закрывать затвор во время затягивания болтов, так как пережатие седлового уплотнения фланцами приведет к заклиниванию диска и протечкам.
- Убедиться, что оба ответных фланца плотно прилегают к корпусу затвора по всему периметру (металл по металлу).
- Выполнить несколько полных циклов открыто/закрыто для проверки хода привода (рукоятки) и работоспособности затвора.

### Установка затворов на новые системы

- Проверить, что поверхности затвора диска, седлового уплотнения и ответных фланцев чистые и без повреждений.
- Установить корпус слегка открытого затвора между двумя фланцами, закрепить несколькими болтами, а затем затянуть их.
- Установить получившийся узел на систему, для этого необходимо укрепить фланцы в системе сваркой в нескольких точках.
- Ослабить болты и отсоединить затвор от фланцев.

- Внимание!** Нельзя осуществлять приварку фланцев, если к ним присоединен затвор, поскольку это может привести к повреждению седлового уплотнения.
- Завершить приварку фланцев и дождаться их полного остывания.
  - Установить затвор, следуя инструкции по установке затворов на существующие системы.
  - Убедиться, что оба ответных фланца плотно прилегают к корпусу по всему периметру (металл по металлу).
  - Выполнить несколько полных циклов открыто/закрыто для проверки хода привода (рукоятки) и работоспособности затвора.

## Центральный офис • Компания «Ридан»

Россия, 143581 Московская обл., м. о. Истра, дер. Лешково, 217.

Телефоны: +7 (495) 792-57-57 (Москва), +8 (800) 700 888 5 (регионы) • E-mail he@ridan.ru • ridan.ru

Компания «Ридан» не несет ответственности за опечатки в каталогах, брошюрах и других изданиях, а также оставляет за собой право на модернизацию своей продукции без предварительного оповещения. Это относится также к уже заказанным изделиям при условии, что такие изменения не повлекут за собой последующих корректировок уже согласованных спецификаций. Все торговые знаки упомянутые в этом издании являются собственностью соответствующих компаний. «Ридан», логотип «Ридан» являются торговыми знаками компании «Ридан». Все права защищены.

## Затвор обратный Ридан-ЗОД

### Описание и область применения



Затвор обратный Ридан ЗОД предназначен для использования в качестве обратной арматуры в различных энергетических и технологических установках, системах теплоснабжения, водоснабжения и других допустимых применениях в пределах эксплуатационных характеристик изделия и примененных материалов. Рабочие среды должны быть химически совместимыми с компонентами затвора, с которыми эти среды контактируют при работе.

В системах теплоснабжения теплоноситель должен удовлетворять требованиям «Правил технической эксплуатации электрических станций и сетей Российской Федерации» Министерства энергетики РФ.


### Основные характеристики

- Обратный затвор Ридан ЗОД имеет межфланцевый корпус.
- Конструкция с двумя пластинами, материал — нержавеющая сталь или высокопрочный чугун с антикоррозионным покрытием.
- Корпус обратного затвора футерован EPDM, что исключает контакт рабочей среды с материалом корпуса и позволяет не использовать дополнительные прокладки.

### Соответствие нормативам

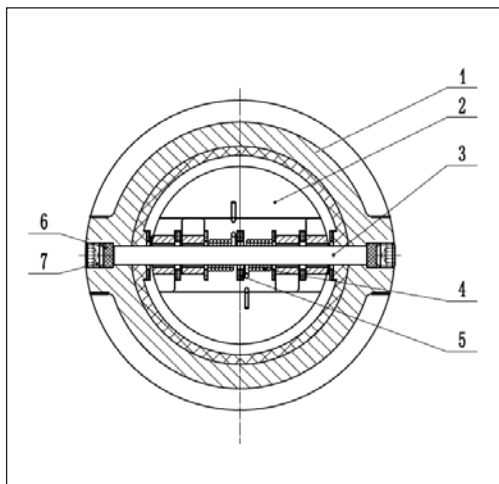
Соответствие затворов Ридан ЗОД подтверждено в форме принятия деклараций о соответствии требованиям Технического регламента ТР ТС 010/2011 «О безопасности машин и оборудования», Технического регламента ТР ТС 032/2013 «О безопасности оборудования, работающего под избыточным давлением. Имеется экспертное заключение о соответствии ЕСЭИГТ к товарам – разрешено применение на системах горячего и холодного, в т.ч. питьевого водоснабжения.

**Номенклатура и  
кодовые номера для  
оформления заказа**

Эскиз	DN, мм	Обозначение	Кодовый номер	Обозначение	Кодовый номер
	50	РИДАН - ЗОД.01.16.50 пластины нерж.сталь	<b>082X4050R</b>	–	–
	65	РИДАН - ЗОД.01.16.65 пластины нерж.сталь	<b>082X4051R</b>	–	–
	80	РИДАН - ЗОД.01.16.80 пластины нерж.сталь	<b>082X4052R</b>	–	–
	100	РИДАН - ЗОД.01.16.100 пластины нерж.сталь	<b>082X4053R</b>	–	–
	125	РИДАН - ЗОД.01.16.125 пластины нерж.сталь	<b>082X4054R</b>	–	–
	150	РИДАН - ЗОД.01.16.150 пластины нерж.сталь	<b>082X4055R</b>	РИДАН-ЗОД.02.16.150 пластины чугун	<b>082X4035R</b>
	200	РИДАН - ЗОД.01.16.200 пластины нерж.сталь	<b>082X4056R</b>	РИДАН-ЗОД.02.16.200 пластины чугун	<b>082X4036R</b>
	250	РИДАН - ЗОД.01.16.250 пластины нерж.сталь	<b>082X4057R</b>	РИДАН-ЗОД.02.16.250 пластины чугун	<b>082X4037R</b>
	300	РИДАН - ЗОД.01.16.300 пластины нерж.сталь	<b>082X4058R</b>	РИДАН-ЗОД.02.16.300 пластины чугун	<b>082X4038R</b>
	350	РИДАН - ЗОД.01.16.350 пластины нерж.сталь	<b>082X4044R</b>	РИДАН-ЗОД.02.16.350 пластины чугун	<b>082X4039R</b>
	400	РИДАН - ЗОД.01.16.400 пластины нерж.сталь	<b>082X4045R</b>	РИДАН-ЗОД.02.16.400 пластины чугун	<b>082X4040R</b>
	450	РИДАН - ЗОД.01.16.450 пластины нерж.сталь	<b>082X4046R</b>	РИДАН-ЗОД.02.16.450 пластины чугун	<b>082X4041R</b>
	500	РИДАН - ЗОД.01.16.500 пластины нерж.сталь	<b>082X4047R</b>	РИДАН-ЗОД.02.16.500 пластины чугун	<b>082X4042R</b>
	600	РИДАН - ЗОД.01.16.600 пластины нерж.сталь	<b>082X4048R</b>	РИДАН-ЗОД.02.16.600 пластины чугун	<b>082X4043R</b>

**Технические  
характеристики**

Рабочая среда	Вода систем отопления, ГВС, ХВС, в том числе питьевая, растворы гликолей до 50 %
Диапазон номинальных диаметров	DN 50–600
Номинальное давление	PN16
Исполнение затвора	Двухстворчатый
Тип присоединения к трубопроводу	Межфланцевый
Температура рабочей среды, °С: - DN50–300 - DN350–600	От –20 до +120 От –10 до +100
Температура окружающей среды, °С	От –20 до +70
Минимальная температура окружающей среды для транспортировки и хранения, °С	–40
Класс герметичности согласно ГОСТ 9544	Класс А – отсутствие видимых протечек
Давление начала открытия клапана	Около 0

**Устройство и материалы**


Поз.	Наименование	Материал
1	Корпус	Чугун GGG40, внутреннее покрытие EPDM
2	Пластина	Нержавеющая сталь AISI304 или чугун GGG40 с никелированным покрытием
3	Ось	Нержавеющая сталь AISI304
4	Пружина	Нержавеющая сталь AISI304
5	Втулка	PTFE
6	Прокладка	EPDM
7	Винт М8	Сталь

**Монтаж**

Затвор устанавливается на трубопровод так, чтобы стрелка на его корпусе совпала с направлением движения среды.

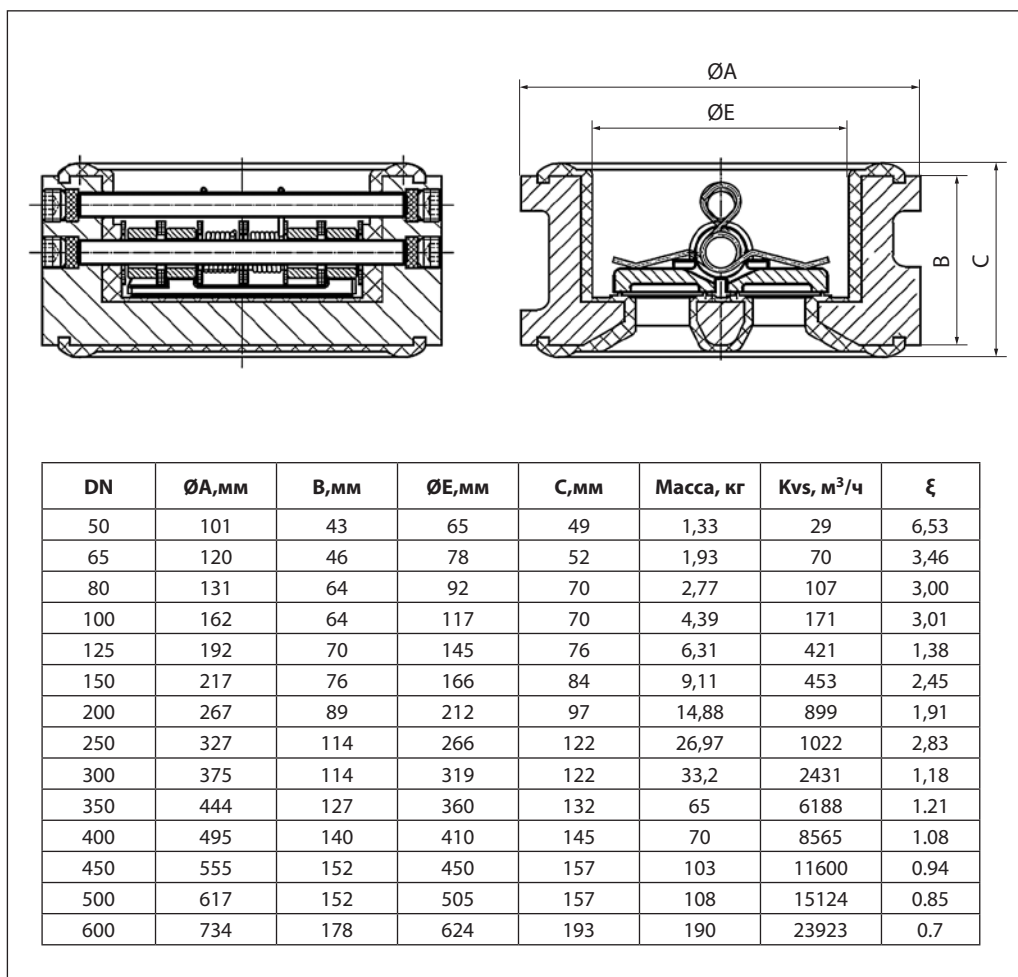
В качестве ответных фланцев использовать фланцы согласно ГОСТ 33259- 2015, исполнение В, тип 01 (плоские), тип 11 (воротниковые).

Прокладки и смазку при монтаже не использовать.

Тщательно центровать затвор относительно оси трубопровода.

В остальном — соблюдать все требования, изложенные в Руководстве по эксплуатации (доступно в электронном виде).

### Габаритные и присоединительные размеры



### Центральный офис • Компания «Ридан»

Россия, 143581 Московская обл., м.о. Истра, дер. Лешково, 217.

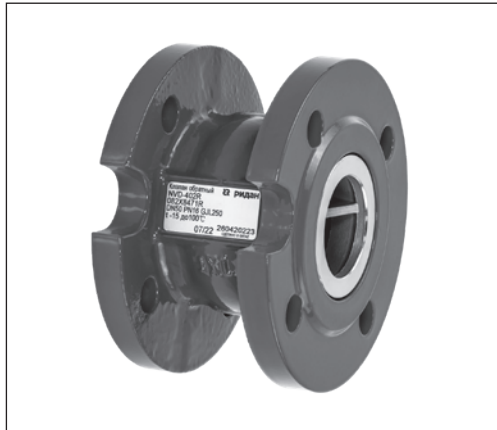
Телефоны: +7 (495) 792-57-57 (Москва), +8 (800) 700 888 5 (регионы) • E-mail he@ridan.ru • ridan.ru

Компания «Ридан» не несет ответственности за опечатки в каталогах, брошюрах и других изданиях, а также оставляет за собой право на модернизацию своей продукции без предварительного оповещения. Это относится также к уже заказанным изделиям при условии, что такие изменения не повлекут за собой последующих корректировок уже согласованных спецификаций. Все торговые знаки упомянутые в этом издании являются собственностью соответствующих компаний. «Ридан», логотип «Ридан» являются торговыми знаками компании «Ридан». Все права защищены.



## Клапан обратный NVD-402R чугунный фланцевый пружинный с аксиальным затвором

### Описание и область применения



Клапан обратный NVD-402R служит для предотвращения течения обратного потока среды.

Применяется в системах водоснабжения, распределения воды, в насосных станциях, промышленности, теплоснабжении в пределах эксплуатационных характеристик продукции.

Обратный клапан NVD-402R представляет собой наилучшую комбинацию гидравлической эффективности, прочности, герметичности и цены.

### Преимущества и отличительные характеристики

- Работает в любом монтажном положении.
- Не провоцирует гидравлического удара.
- Работает бесшумно.
- Оптимальное соотношение «цена — качество».
- Класс герметичности по ГОСТ 9544: класс А (при давлении протivotока 0,1 бар).

### Основные характеристики

**Монтажное положение:** любое.

**Условный проход:** DN = 40–300 мм.


**Рабочая среда:** вода для систем отопления, ГВС, ХВС, гликолевые растворы до 50%.

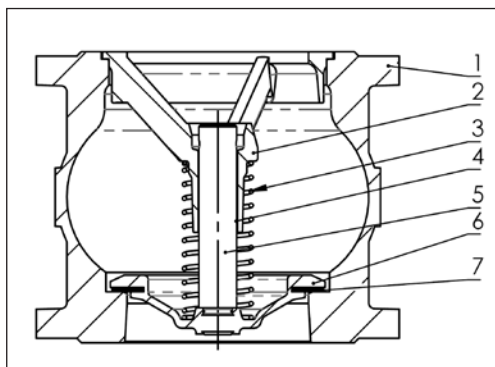
**Температура рабочей среды:** от –15 до 100 °С.

**Температура окружающей среды:** от –20 до +70 °С.

Присоединение к трубопроводу – фланцевое соотв. ГОСТ 33259 тип 01 или тип 11.

### Номенклатура и кодовые номера для оформления заказа

Эскиз	DN, мм	PN, бар	Температура перемещаемой среды, °С		Условная пропускная способность Kvs, м³/ч	Кодовый номер
			T <sub>мин.</sub>	T <sub>макс.</sub>		
	40	16	–15	100	99	<b>082X8470R</b>
	50				99	<b>082X8471R</b>
	65				145	<b>082X8472R</b>
	80				258	<b>082X8473R</b>
	100				360	<b>082X8474R</b>
	125				516	<b>082X8475R</b>
	150				620	<b>082X8476R</b>
	200				985	<b>082X8477R</b>
	250				1620	<b>082X8478R</b>
	300				2010	<b>082X8479R</b>

**Устройство и материалы**


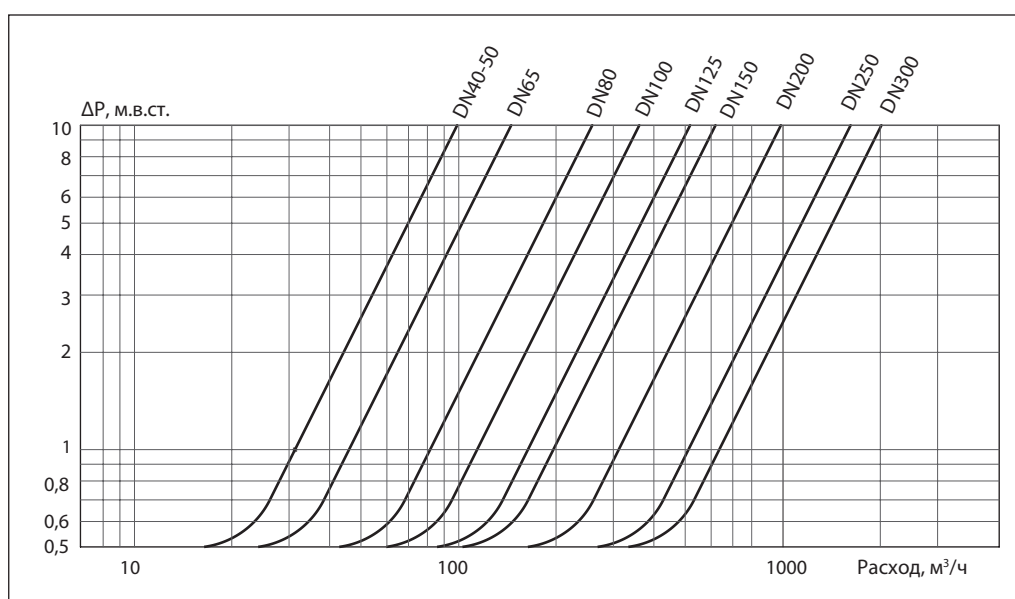
Поз	Наименование	Материал	
1	Корпус	Чугун GJL250	
2	Направляющая	DN40–100	Сталь А351 CF8
		DN125–250	Чугун GJL250
		DN300	Чугун GJS400-15
3	Пружина	Сталь AISI302	
4	Втулка	Латунь CW617N	
5	Шток	DN40–100	Сталь А351 CF8
		DN125–250	Сталь AISI302
		DN300	Чугун GJS400-15
6	Затвор	DN40–100	Сталь А351 CF8
		DN125–250	Чугун GJL250
		DN300	Чугун GJS400-15
7	Уплотнение	EPDM	

**Подбор диаметра**

DN, мм	Давление открытия при направлении потока, мм. вод. ст			
	Вверх	Вниз	Горизонтально	Без пружины
40	639	382	510	125
50	639	382	510	125
65	647	316	480	165
80	592	280	436	155
100	624	318	470	152
125	570	180	375	203
150	526	165	345	185
200	639	221	429	208
250	690	204	448	244
300	800	100	440	350

Диаметр клапана принимается равным диаметру трубопровода. Необходимо также учитывать давление открытия клапана в зависимости от направления потока и наличия пружины. (Давление открытия дано в приведенной таблице.)

Потери давления в полностью открытом клапане определяются с учетом приведенных выше значений пропускной способности Kvs, а для оценки потерь давления при промежуточных положениях затвора клапана следует использовать приведенную далее номограмму.

**Номограмма потерь давления**


**Монтаж и эксплуатация**

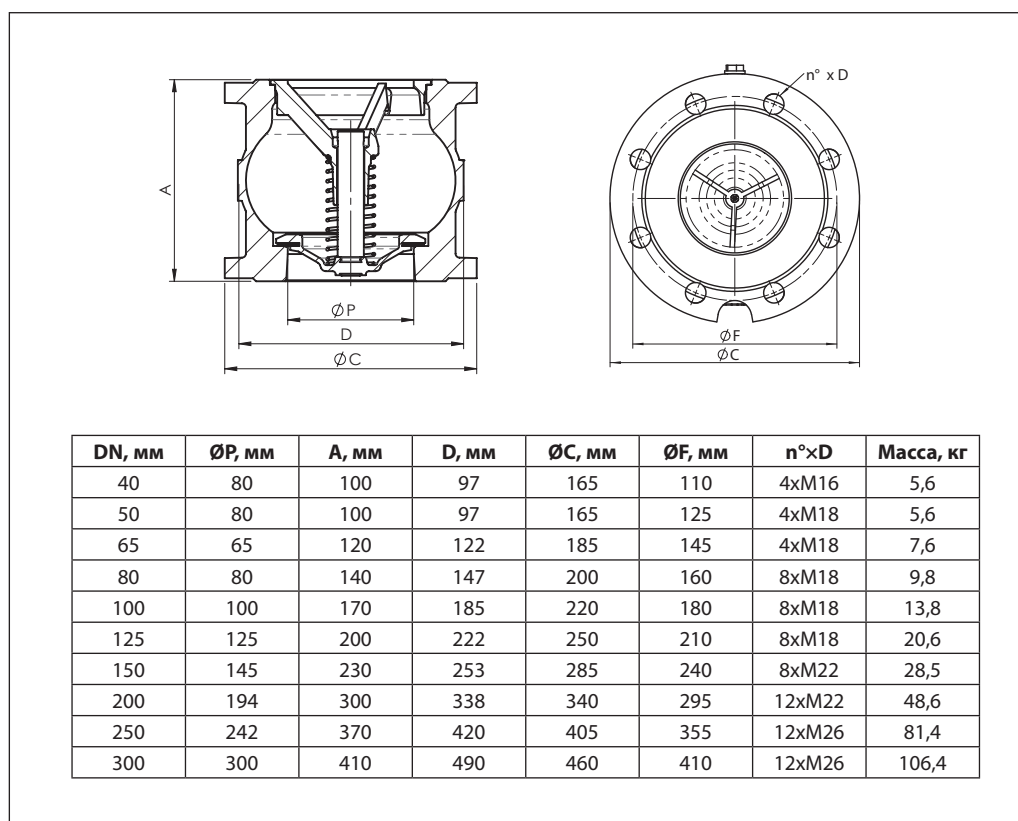
Клапан устанавливается на трубопровод так, чтобы стрелка на его корпусе совпала направлением движения среды.

Клапаны этого типа закрываются под действием пружины. Поэтому возможно любое монтажное положение. Пружина может быть удалена из клапана, при этом давление открытия клапана значительно уменьшается.

Клапаны обратные со снятой пружиной должны устанавливаться только на вертикальном трубопроводе при направлении движения воды снизу вверх.

Клапан устанавливается между фланцами по ГОСТ 33259-2015 тип 01 или тип 11 исполнения В соответствующего диаметра (DN) и условного давления (PN) с использованием прокладок.

Допустимая погрешность установки ответных фланцев и трубопровода в месте установки обратного затвора составляет 3–4 мм, чтобы в процессе монтажа на клапан не приходилась чрезмерная механическая нагрузка. Перед началом эксплуатации трубопровод необходимо проудуть для удаления окалины и грязи.

**Габаритные и присоединительные размеры**


**Центральный офис • Компания «Ридан»**

Россия, 143581 Московская обл., м.о. Истра, дер. Лешково, 217.

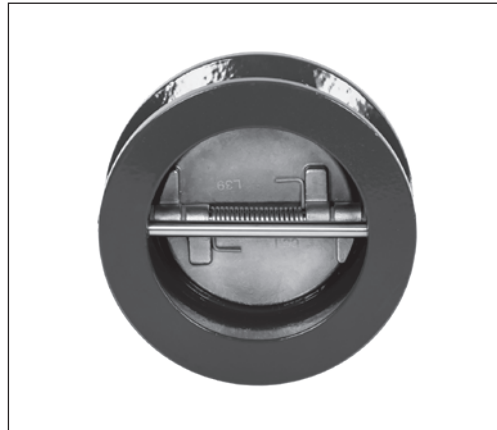
Телефоны: +7 (495) 792-57-57 (Москва), +8 (800) 700 888 5 (регионы) • E-mail [he@ridan.ru](mailto:he@ridan.ru) • [ridan.ru](http://ridan.ru)

---

Компания «Ридан» не несет ответственности за опечатки в каталогах, брошюрах и других изданиях, а также оставляет за собой право на модернизацию своей продукции без предварительного оповещения. Это относится также к уже заказанным изделиям при условии, что такие изменения не повлекут за собой последующих корректировок уже согласованных спецификаций. Все торговые знаки упомянутые в этом издании являются собственностью соответствующих компаний. «Ридан», логотип «Ридан» являются торговыми знаками компании «Ридан». Все права защищены.

## Затвор обратный NVD-895R чугунный межфланцевый пружинный двустворчатый

### Описание и область применения



Затвор обратный NVD-895R служит для предотвращения течения обратного потока среды.

Применяются в системах водоснабжения, теплоснабжения, промышленности в пределах эксплуатационных характеристик продукции.

### Преимущества и отличительные характеристики

- Не провоцирует гидравлического удара.
- Работает бесшумно.
- Низкое гидравлическое сопротивление.

### Основные характеристики

**Рабочая среда:** вода для систем отопления, ГВС, ХВС, гликолевые растворы до 50%.

**Температура рабочей среды:** от -15 до 100 °С.

**Температура окружающей среды:** от -20 до +70 °С.

**Присоединение к трубопроводу:** межфланцевое.


### Монтажное положение:

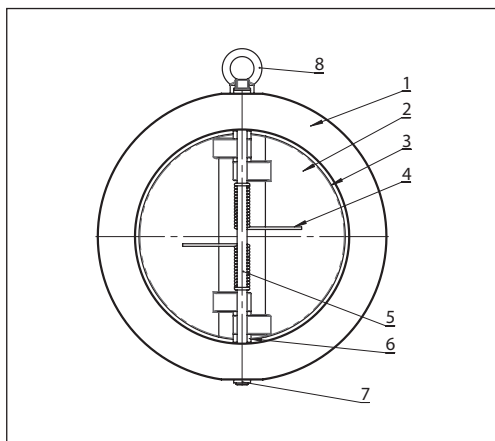
- на горизонтальном трубопроводе,
- на вертикальном трубопроводе направление движения среды снизу вверх.

### Класс герметичности по ГОСТ 9544:

Класс А (при давлении протivotока 0,1 бар).

### Номенклатура и кодовые номера для оформления заказа

Эскиз	DN, мм	PN, бар	Температура перемещаемой среды, °С		Условная пропускная способность Kvs, м³/ч	Кодовый номер
			T <sub>мин.</sub>	T <sub>макс.</sub>		
	50	16	-15	100	41	082X8495R
	65				67	082X8496R
	80				118	082X8497R
	100				223	082X8498R
	125				374	082X8499R
	150				627	082X8500R
	200				1167	082X8501R
	250				2173	082X8502R
	300				3286	082X8503R
	400				6076	082X8505R

**Устройство и материалы**


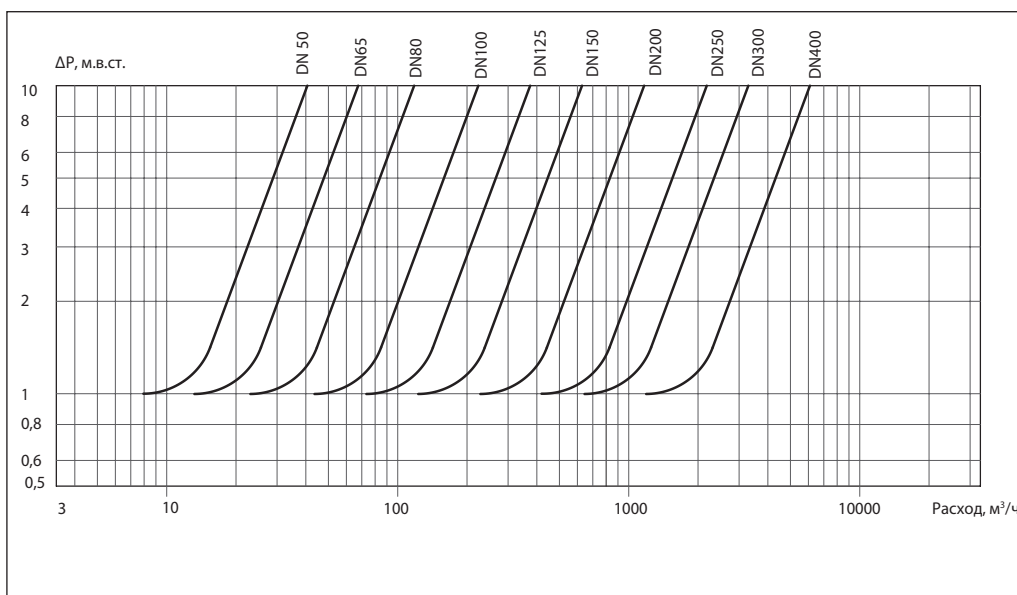
Поз	Наименование	Материал
1	Корпус	Чугун GJL250
2	Пластины	Сталь ASTM A351 CF8M
3	Уплотнение	EPDM
4	Пружина	Сталь AISI 304
5	Ось	Сталь AISI 416
6	Подшипник	PTFE
7	Пробка	Сталь AISI 416
8	Рым-болт	Сталь углеродистая

**Подбор диаметра**

DN, мм	Давление открытия при направлении потока, мм. вод. ст
50–400	1000

Диаметр затвора принимается равным диаметру трубопровода. Необходимо также учитывать давление открытия клапана в зависимости от направления потока и наличия пружины. (Давление открытия дано в приведенной таблице.)

Потери давления в полностью открытом затворе определяются с учетом приведенных выше значений пропускной способности  $Kvs$ , а для оценки потерь давления при промежуточных положениях затвора клапана следует использовать приведенную далее номограмму.

**Номограмма потерь давления**


Во избежание возникновения осцилляций потока и колебаний затвора следует избегать превышения диаметра трубопровода и обратного затвора, т. е. желательно, чтобы затвор не работал с частично открытым положением створок.

На номограмме зоны изгибов линии характеристики — режим частичного открытия затвора

**Монтаж и эксплуатация**

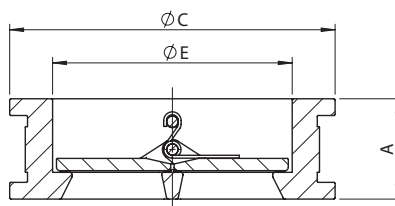
Затвор устанавливается на трубопровод так, чтобы стрелка на его корпусе совпала с направлением движения среды.

Монтажное положение — на горизонтальном или вертикальном трубопроводе при направлении движения воды снизу вверх. На горизонтальном трубопроводе ось створок затвора располагать вертикально.

Затвор устанавливается между фланцами по ГОСТ 33259-2015 тип 01 или тип 11 исполнения В соответствующего диаметра (DN) и условного давления (PN) с использованием прокладок.

Расстояния от узлов трубопровода (расширения, повороты, сужения и др. элементы) и арматуры до места установки затвора должны быть не меньше  $3 \dots 5 \times DN$ .

Допустимая погрешность установки ответных фланцев и трубопровода в месте установки обратного затвора составляет 3–4 мм, чтобы в процессе монтажа на затвор не приходилась чрезмерная механическая нагрузка. Перед началом эксплуатации трубопровод необходимо продуть для удаления окалины и грязи.

**Габаритные и присоединительные размеры**


DN, мм	A, мм	ØC, мм	ØE, мм	Масса, кг
50	43	107	65	1,5
65	46	127	80	2,2
80	64	142	94	3,7
100	64	162	117	4,4
125	70	192	145	6,1
150	76	218	170	9
200	89	273	224	14,4
250	114	328	265	27,1
300	114	378	310	36
400	107	488	410	59,4

**Центральный офис • Компания «Ридан»**

Россия, 143581 Московская обл., м.о. Истра, дер. Лешково, 217.

Телефоны: +7 (495) 792-57-57 (Москва), +8 (800) 700 888 5 (регионы) • E-mail [he@ridan.ru](mailto:he@ridan.ru) • [ridan.ru](http://ridan.ru)

---

Компания «Ридан» не несет ответственности за опечатки в каталогах, брошюрах и других изданиях, а также оставляет за собой право на модернизацию своей продукции без предварительного оповещения. Это относится также к уже заказанным изделиям при условии, что такие изменения не повлекут за собой последующих корректировок уже согласованных спецификаций. Все торговые знаки упомянутые в этом издании являются собственностью соответствующих компаний. «Ридан», логотип «Ридан» являются торговыми знаками компании «Ридан». Все права защищены.



## Клапан обратный NVD-802R межфланцевый пружинный тарельчатый

### Описание и область применения



Клапан обратный NVD-802R служит для предотвращения течения обратного потока среды.

Применяется в системах водоснабжения, теплоснабжения, промышленности в пределах эксплуатационных характеристик продукции.

### Преимущества и отличительные характеристики

- Работает бесшумно и в любом монтажном положении.
- Не провоцирует гидравлического удара.
- Низкое гидравлическое сопротивление.
- Класс герметичности по ГОСТ 9544: класс А (при давлении противотока 0,1 бар).

### Основные характеристики

**Монтажное положение:** любое.


**Условный проход:** DN = 32–200 мм.

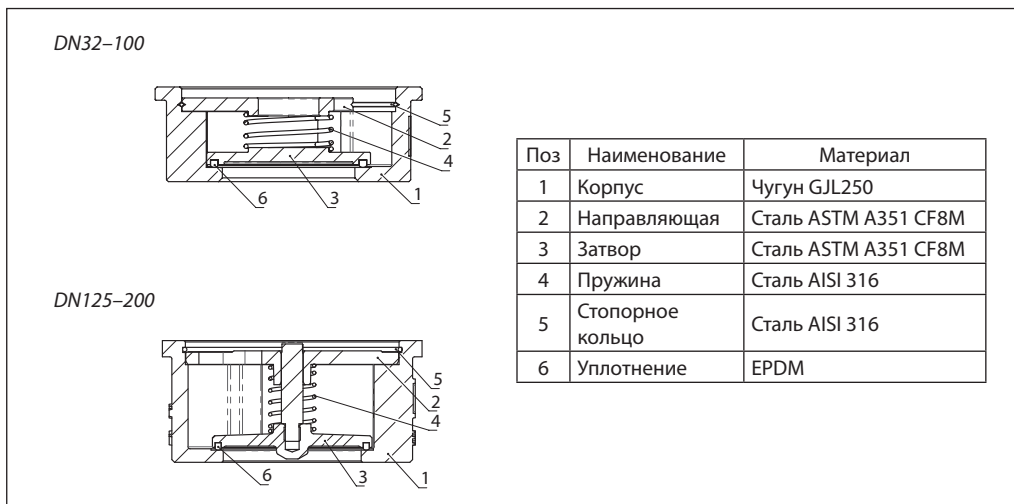
**Рабочая среда:** вода для систем отопления, ГВС, ХВС, гликолевые растворы до 50 %.

**Температура рабочей среды:** от –15 до 100 °С.

**Температура окружающей среды:** от –20 до +70 °С.

### Номенклатура и кодовые номера для оформления заказа

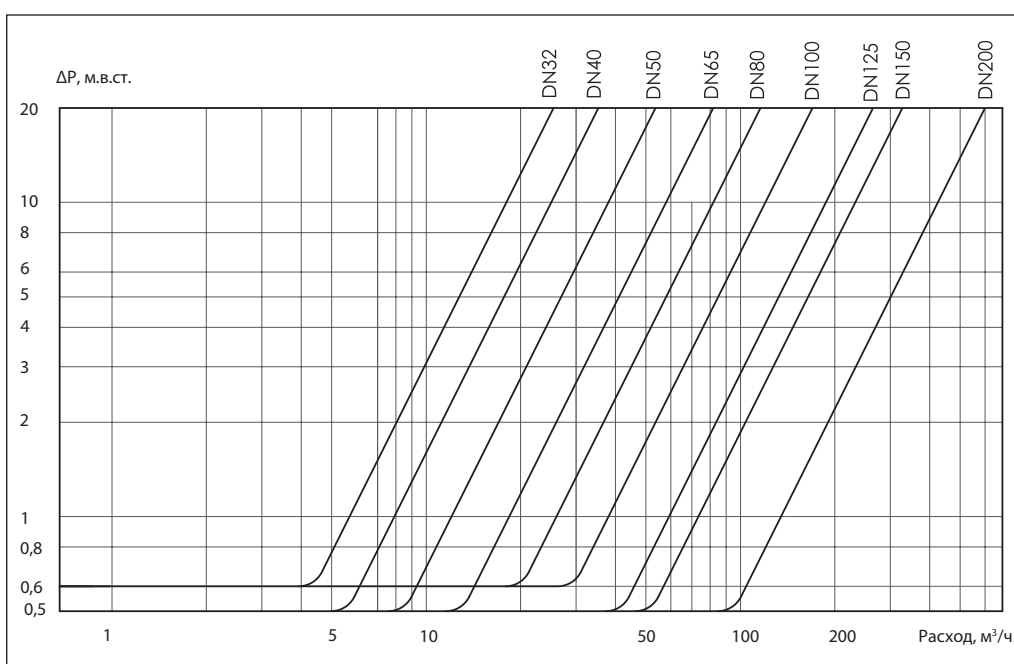
Эскиз	DN, мм	PN, бар	Температура перемещаемой среды, °С		Условная пропускная способность Kvs, м³/ч	Кодовый номер
			T <sub>мин.</sub>	T <sub>макс.</sub>		
	32	16	–15	100	18	082X8520R
	40				25	082X8521R
	50				38	082X8522R
	65				58	082X8523R
	80				82	082X8524R
	100				120	082X8525R
	125				187	082X8526R
	150				232	082X8527R
	200				434	082X8528R

**Устройство и материалы**

**Подбор диаметра**

DN, мм	Давление открытия при направлении потока, мм. вод. ст		
	Вверх	Вниз	Горизонтально
32	735	635	685
40	596	502	549
50	622	508	565
65	623	507	565
80	662	538	600
100	665	535	600
125	568	372	470
150	470	270	370
200	513	287	400

Диаметр клапана принимается равным диаметру трубопровода. Необходимо также учитывать давление открытия клапана в зависимости от направления потока. (Давление открытия дано в приведенной таблице.)

Потери давления в полностью открытом клапане определяются с учетом приведенных выше значений пропускной способности Kvs, а для оценки потерь давления при промежуточных положениях затвора клапана следует использовать приведенную далее номограмму.

**Номограмма потерь давления**


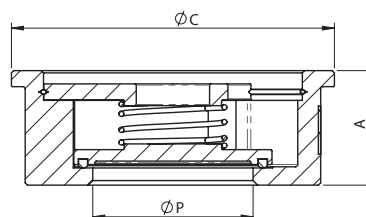
**Монтаж и эксплуатация**

Клапан устанавливается на трубопровод так, чтобы стрелка на его корпусе совпала направлением движения среды.

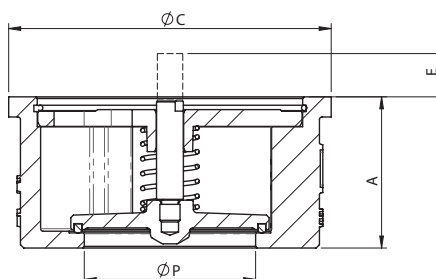
Клапаны этого типа закрываются под действием пружины. Поэтому возможно любое монтажное положение.

Клапан устанавливается между фланцами по ГОСТ 33259-2015 тип 01 или тип 11 исполнения В соответствующего диаметра (DN) и условного давления (PN) с использованием прокладок.

Допустимая погрешность установки ответных фланцев и трубопровода в месте установки обратного затвора составляет 3–4 мм, чтобы в процессе монтажа на клапан не приходилась чрезмерная механическая нагрузка. Перед началом эксплуатации трубопровод необходимо продуть для удаления окалины и грязи.

**Габаритные и присоединительные размеры**


DN, мм	ØP, мм	A, мм	ØC, мм	Масса, кг
32	32	28	81	0,49
40	33	31,5	91	0,64
50	43	40	106	1,06
65	58	46	126	1,59
80	70	50	141	2,3
100	91	60	162	3,3



DN, мм	ØP, мм	A, мм	ØC, мм	E, мм	Масса, кг
125	102	90	192	27	6,9
150	120	106	218	31	10,0
200	172	140	272	29	17,7

**Центральный офис • Компания «Ридан»**

Россия, 143581 Московская обл., м.о. Истра, дер. Лешково, 217.

Телефоны: +7 (495) 792-57-57 (Москва), +8 (800) 700 888 5 (регионы) • E-mail [he@ridan.ru](mailto:he@ridan.ru) • [ridan.ru](http://ridan.ru)

---

Компания «Ридан» не несет ответственности за опечатки в каталогах, брошюрах и других изданиях, а также оставляет за собой право на модернизацию своей продукции без предварительного оповещения. Это относится также к уже заказанным изделиям при условии, что такие изменения не повлекут за собой последующих корректировок уже согласованных спецификаций. Все торговые знаки упомянутые в этом издании являются собственностью соответствующих компаний. «Ридан», логотип «Ридан» являются торговыми знаками компании «Ридан». Все права защищены.

## Клапан обратный NVD-812R межфланцевый пружинный тарельчатый

### Описание и область применения



Клапан обратный NVD-812R служит для предотвращения течения обратного потока среды.

Применяется в системах водоснабжения, теплоснабжения, в промышленности в пределах эксплуатационных характеристик продукции.

### Преимущества и отличительные характеристики

- Работает бесшумно и в любом монтажном положении.
- Не провоцирует гидравлический удар.
- Низкое гидравлическое сопротивление.

### Основные характеристики

**Класс герметичности по ГОСТ 9544:** класс G.

**Монтажное положение:** любое.

**Условный проход:** DN = 15–200 мм.


**Условное давление:** PN 40.

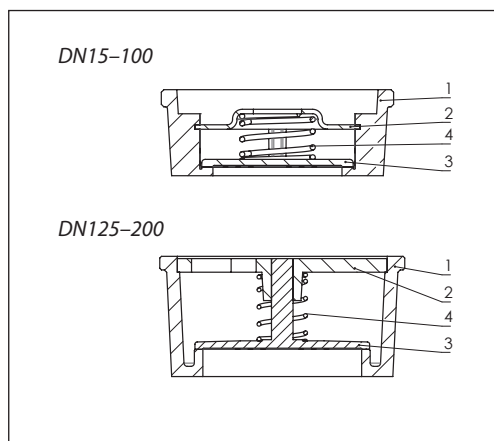
**Рабочая среда:** вода для систем отопления, ГВС, ХВС, гликолевые растворы до 50%.

**Температура рабочей среды:** от –25 до 240 °С.

**Температура окружающей среды:** от –30 до +70 °С.

### Номенклатура и кодовые номера для оформления заказа

Эскиз	DN, мм	PN, бар	Температура перемещаемой среды, °С		Условная пропускная способность Kvs, м³/ч	Кодовый номер
			T <sub>мин.</sub>	T <sub>макс.</sub>		
	15	40	–25	240	4,4	082X8530R
	20				6,8	082X8531R
	25				10,0	082X8532R
	32				18,1	082X8533R
	40				27,4	082X8534R
	50				44,8	082X8535R
	65				75,0	082X8536R
	80				109,1	082X8537R
	100				152,3	082X8538R
	125				183,0	082X8539R
	150				250,0	082X8540R
	200				370,0	082X8541R

**Устройство и материалы**


Поз	Наименование	Материал
1	Корпус	Сталь ASTM A351 CF8M
2	Ограничительная пластина	DN15-100 Сталь AISI 316
	Направляющая	DN125-200 Сталь ASTM A351 CF8M
3	Затвор	Сталь ASTM A351 CF8M
4	Пружина	Сталь AISI 316

**Подбор диаметра**

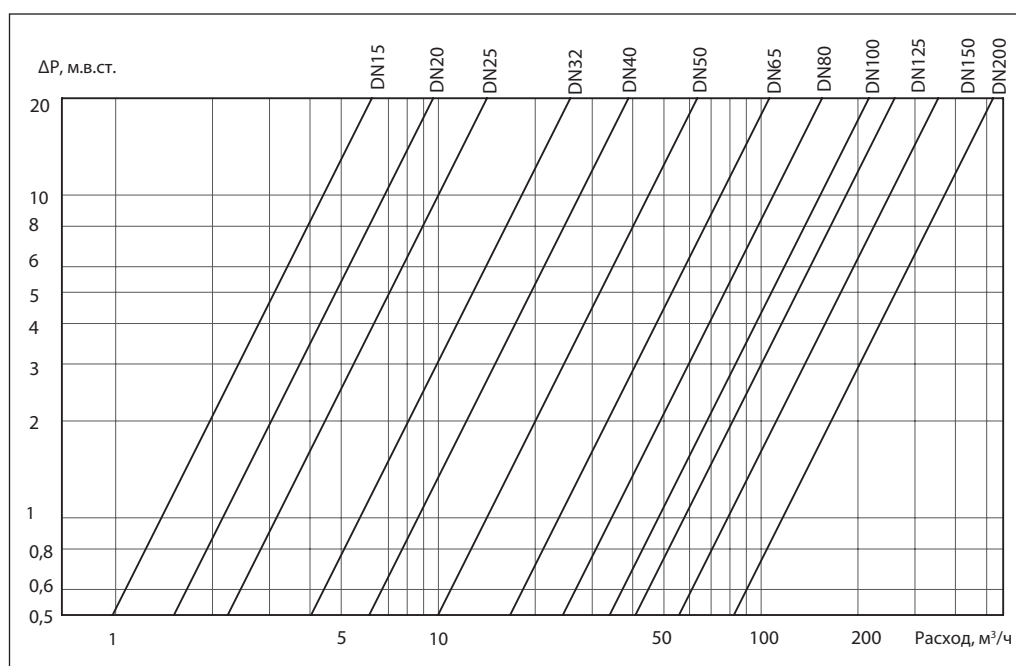
DN, мм											
15	20	25	32	40	50	65	80	100	125	150	200
Давление открытия, мм.в.ст											
230	230	230	240	250	250	260	260	270	360	360	400

При выборе клапана следует учитывать, что уплотнение «металл по металлу» не предусматривает абсолютную герметичность запирающей системы в обратном направлении, а также то, что данные типы обратных клапанов не рекомендуется использовать в системах с поршневыми насосами.

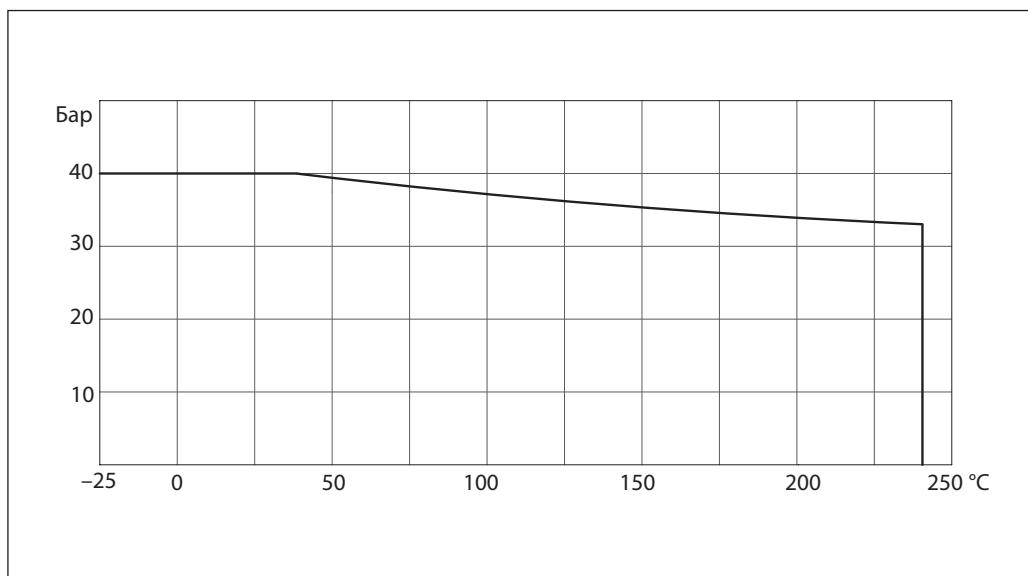
Диаметр клапана принимается равным диаметру трубопровода. Необходимо также

учитывать давление открытия клапана в зависимости от направления потока. (Давление открытия дано в приведенной ниже таблице.)

Потери давления в полностью открытом клапане определяются с учетом приведенных выше значений пропускной способности Kvs, а для оценки потерь давления при промежуточных положениях затвора клапана следует использовать приведенную далее номограмму.

**Номограмма потерь давления**


## Рабочая зона



## Монтаж и эксплуатация

Клапан устанавливается на трубопровод так, чтобы стрелка на его корпусе совпала с направлением движения среды.

Клапаны этого типа закрываются под действием пружины. Поэтому возможно любое монтажное положение.

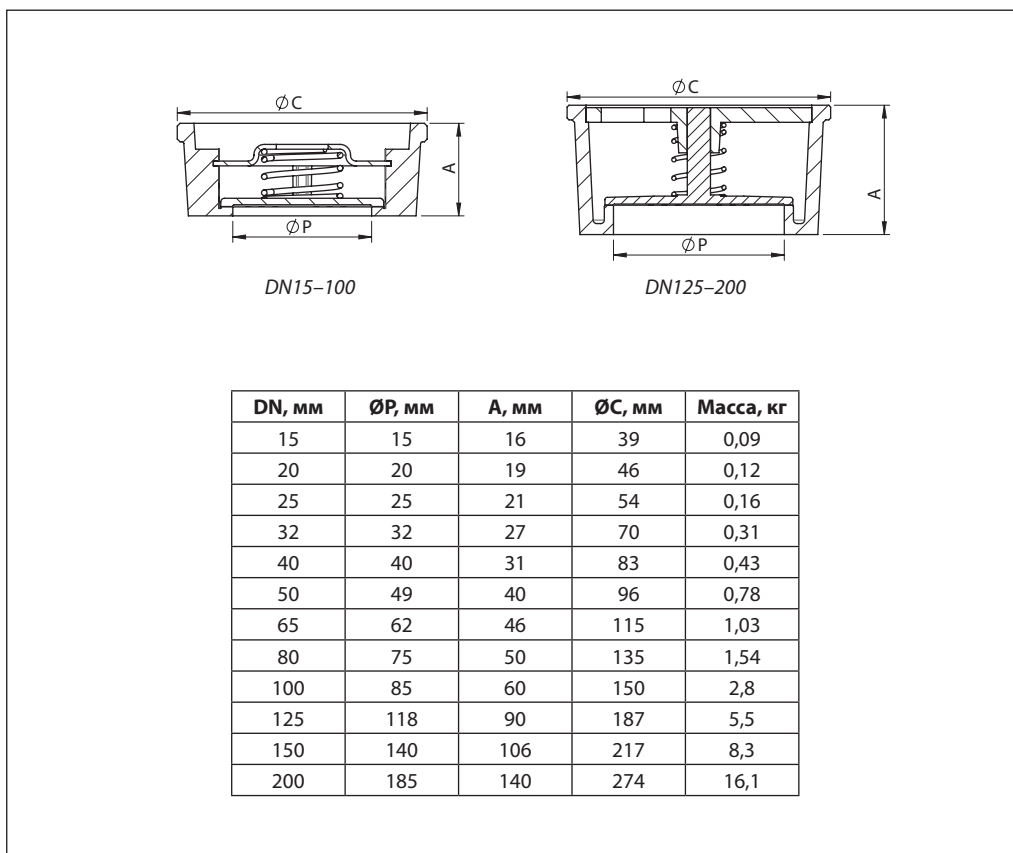
Пружина может быть удалена из клапана, при этом давление открытия клапана значительно уменьшается.

Клапаны обратные со снятой пружиной должны устанавливаться только на вертикальном трубопроводе при направлении движения воды снизу вверх.

Клапан устанавливается между фланцами по ГОСТ 33259 тип 01 или тип 11 исполнения В соответствующего диаметра (DN) и условного давления (PN) с использованием прокладок.

Допустимая погрешность установки ответных фланцев и трубопровода в месте установки обратного затвора составляет 3–4 мм, чтобы в процессе монтажа на клапан не приходилась чрезмерная механическая нагрузка. Перед началом эксплуатации трубопровод необходимо продуть для удаления окалины и грязи.

### Габаритные и присоединительные размеры



### Центральный офис • Компания «Ридан»

Россия, 143581 Московская обл., м.о. Истра, дер. Лешково, 217.

Телефоны: +7 (495) 792-57-57 (Москва), +8 (800) 700 888 5 (регионы) • E-mail [he@ridan.ru](mailto:he@ridan.ru) • [ridan.ru](http://ridan.ru)

Компания «Ридан» не несет ответственности за опечатки в каталогах, брошюрах и других изданиях, а также оставляет за собой право на модернизацию своей продукции без предварительного оповещения. Это относится также к уже заказанным изделиям при условии, что такие изменения не повлекут за собой последующих корректировок уже согласованных спецификаций. Все торговые знаки упомянутые в этом издании являются собственностью соответствующих компаний. «Ридан», логотип «Ридан» являются торговыми знаками компании «Ридан». Все права защищены.



## Клапан обратный NRV-R латунный пружинный муфтовый

### Описание и область применения



Клапан обратный NRV-R предназначен для предотвращения обратного движения среды. Универсальный клапан применяется в системах водо- и теплоснабжения на трубопроводах DN до 50 мм.

Пружинная конструкция с мягким уплотнением затвора обеспечивает герметичность закрытия клапана, а также возможность монтажа в любом положении.

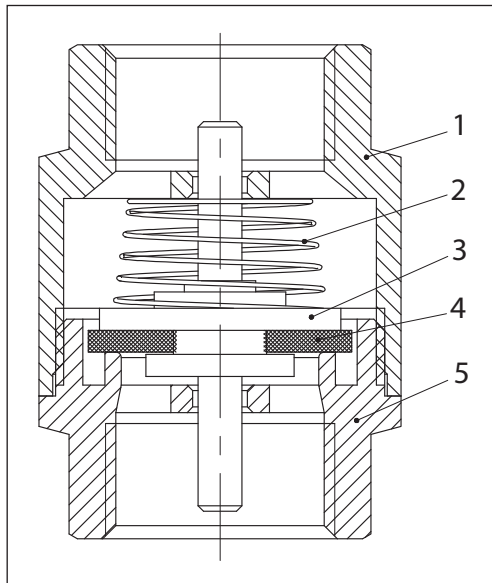
Клапаны NRV-R характеризуются умеренным гидравлическим сопротивлением, не создают условий для возникновения гидравлического удара.

### Номенклатура и кодовые номера для оформления заказа

Обратный клапан NRV-R пружинный с внутренней резьбой, материал корпуса – латунь;  $T_{\text{макс.}} = 110 \text{ }^{\circ}\text{C}$

DN, мм	Размер присоединительной резьбы G, дюймы	PN, бар	$K_v$ , м <sup>3</sup> /ч	Допустимая концентрация гликоля, %	Кодовый номер
15	1/2	25	4	50	<b>065B8324R</b>
20	3/4		8		<b>065B8325R</b>
25	1		10,3		<b>065B8326R</b>
32	1 1/4		18		<b>065B8327R</b>
40	1 1/2		24		<b>065B8328R</b>
50	2		40		<b>065B8329R</b>

### Устройство и материалы



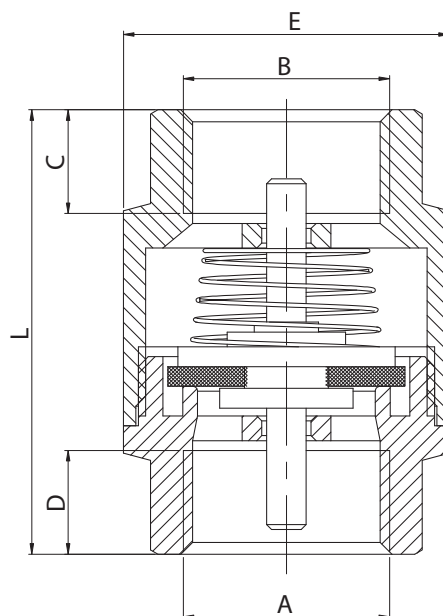
№	Наименование	Материал
1	Корпус	Необесцинковывающаяся латунь CW602N
2	Пружина	Коррозионностойкая сталь 304
3	Затвор	Необесцинковывающаяся латунь CW602N
4	Уплотнение затвора	NBR
5	Резьбовой патрубок	Необесцинковывающаяся латунь CW602N

### Выбор, монтаж и эксплуатация

Как правило, диаметр клапана подбирается по конструктивному принципу, т. е. по диаметру трубопровода. Минимальное давление открытия клапана 0,02 бар.

Клапан устанавливается на трубопровод так, чтобы стрелка на его корпусе совпала с направлением движения среды. Клапаны этого типа закрываются под действием пружины. Монтажное положение произвольное.

### Габаритные и присоединительные размеры



DN, мм	Размер присоединительной резьбы G, дюймы	Размеры, мм				Масса, кг
		C	D	E	L	
15	½	10,5	10,5	33	45	0,133
20	¾	10,5	10,5	41,5	48,5	0,180
25	1	12	12	46,5	53	0,264
32	1¼	13,5	13,5	57	60	0,390
40	1½	14,5	14,5	67,5	65	0,590
50	2	15	15	78,5	73	0,850

### Центральный офис • Компания «Ридан»

Россия, 143581 Московская обл., м.о. Истра, дер. Лешково, 217.

Телефоны: +7 (495) 792-57-57 (Москва), +8 (800) 700 888 5 (регионы) • E-mail he@ridan.ru • ridan.ru

Компания «Ридан» не несет ответственности за опечатки в каталогах, брошюрах и других изданиях, а также оставляет за собой право на модернизацию своей продукции без предварительного оповещения. Это относится также к уже заказанным изделиям при условии, что такие изменения не повлекут за собой последующих корректировок уже согласованных спецификаций. Все торговые знаки упомянутые в этом издании являются собственностью соответствующих компаний. «Ридан», логотип «Ридан» являются торговыми знаками компании «Ридан». Все права защищены.

## Фильтр сетчатый Ридан-ФСФ фланцевый

### Описание и область применения



Фильтр сетчатый Ридан-ФСФ предназначен для установки перед регулирующей арматурой, расходомерами, насосами с «мокрым» ротором электродвигателя и другими устройствами с повышенными требованиями к чистоте проходящей через них воды в системах отопления, теплоснабжения, технического горячего и холодного водоснабжения, а также для механической очистки рабочей среды от грязи, ржавчины, стружки и т. д. в пределах эксплуатационных характеристик изделия и примененных материалов.

Рабочие среды должны быть химически совместимыми с компонентами фильтра, с которыми эти среды контактируют при работе.

В системах теплоснабжения теплоноситель должен удовлетворять требованиям «Правил технической эксплуатации электрических станций и сетей Российской Федерации» Министерства энергетики РФ.

#### Основные характеристики

**Рабочая среда:** вода систем отопления, ГВС, ХВС, в том числе питьевая, растворы гликоля до 50 %.

**Номинальный диаметр:** DN15–400 (PN16), DN15–250 (PN25).

**Номинальное давление:** PN16, PN25.

**Присоединение к трубопроводу:** фланцевое.


**Испытательное давление:** 1,5PN.

#### Соответствие нормативам


Соответствие фильтров Ридан-ФСФ подтверждено в форме принятия декларации о соответствии требованиям Технического регламента Таможенного Союза ТР ТС 010/2011 «О безопасности машин и оборудования».

Имеется экспертное заключение о соответствии ЕСЭИГТ к товарам.




### Номенклатура и кодовые номера для оформления заказа

Эскиз	DN, мм	PN, бар	Температура пере-мещаемой среды, °С		Обозначение	Кодовый номер
			T <sub>мин.</sub>	T <sub>макс.</sub>		
	15	16	-10	+200	РИДАН-ФСФ 01.16.15	<b>082X4060R</b>
	20				РИДАН-ФСФ 01.16.20	<b>082X4061R</b>
	25				РИДАН-ФСФ 01.16.25	<b>082X4062R</b>
	32				РИДАН-ФСФ 01.16.32	<b>082X4063R</b>
	40				РИДАН-ФСФ 01.16.40	<b>082X4064R</b>
	50				РИДАН-ФСФ 01.16.50	<b>082X4065R</b>
	65				РИДАН-ФСФ 01.16.65	<b>082X4066R</b>
	80				РИДАН-ФСФ 01.16.80	<b>082X4067R</b>
	100				РИДАН-ФСФ 01.16.100	<b>082X4068R</b>
	125				РИДАН-ФСФ 01.16.125	<b>082X4069R</b>
	150				РИДАН-ФСФ 01.16.150	<b>082X4070R</b>
	200				РИДАН-ФСФ 01.16.200	<b>082X4071R</b>
	250				РИДАН-ФСФ 01.16.250	<b>082X4072R</b>
	300				РИДАН-ФСФ 01.16.300	<b>082X4073R</b>
	350				РИДАН-ФСФ 01.16.350	<b>082X4074R</b>
	400				РИДАН-ФСФ 01.16.400	<b>082X4075R</b>

**Номенклатура и кодовые номера для оформления заказа (продолжение)**

Эскиз	DN, мм	PN, бар	Температура перемещаемой среды, °С		Обозначение	Кодовый номер
			T <sub>мин.</sub>	T <sub>макс.</sub>		
	15	25	-29	+150	РИДАН-ФСФ 01.25.15	<b>082X4260R</b>
	20				РИДАН-ФСФ 01.25.20	<b>082X4261R</b>
	25				РИДАН-ФСФ 01.25.25	<b>082X4262R</b>
	32				РИДАН-ФСФ 01.25.32	<b>082X4263R</b>
	40				РИДАН-ФСФ 01.25.40	<b>082X4264R</b>
	50				РИДАН-ФСФ 01.25.50	<b>082X4265R</b>
	65			РИДАН-ФСФ 01.25.65	<b>082X4266R</b>	
	80			РИДАН-ФСФ 01.25.80	<b>082X4267R</b>	
	100			РИДАН-ФСФ 01.25.100	<b>082X4268R</b>	
	125			РИДАН-ФСФ 01.25.125	<b>082X4269R</b>	
	150			РИДАН-ФСФ 01.25.150	<b>082X4270R</b>	
	200			РИДАН-ФСФ 01.25.200	<b>082X4271R</b>	
	250			РИДАН-ФСФ 01.25.250	<b>082X4272R</b>	

**Запасные части и принадлежности**

Эскиз	DN, мм	Обозначение	Кодовый номер
<b>Магнитная вставка</b>			
	50	Магнитная вставка для фильтра <b>082X4165R</b> ФСФ PN16 DN50	<b>082X4190R</b>
	65	Магнитная вставка для фильтра <b>082X4066R</b> ФСФ PN16 DN65	<b>082X4191R</b>
	80	Магнитная вставка для фильтра <b>082X4067R</b> ФСФ PN16 DN80	<b>082X4192R</b>
	100	Магнитная вставка для фильтра <b>082X4068R</b> ФСФ PN16 DN100	<b>082X4193R</b>
	125	Магнитная вставка для фильтра <b>082X4069R</b> ФСФ PN16 DN125	<b>082X4194R</b>
	150	Магнитная вставка для фильтра <b>082X4070R</b> ФСФ PN16 DN150	<b>082X4195R</b>
	200	Магнитная вставка для фильтра <b>082X4071R</b> ФСФ PN16 DN200	<b>082X4196R</b>
<b>Сетки фильтра ФСФ</b>			
	15	Сетка фильтра ФСФ DN15 0,42 мм	<b>082X4150R</b>
	20	Сетка фильтра ФСФ DN20 0,42 мм	<b>082X4151R</b>
	25	Сетка фильтра ФСФ DN25 0,42 мм	<b>082X4152R</b>
	32	Сетка фильтра ФСФ DN32 0,42 мм	<b>082X4153R</b>
	40	Сетка фильтра ФСФ DN40 0,42 мм	<b>082X4154R</b>
	50	Сетка фильтра ФСФ DN50 0,84 мм	<b>082X4155R</b>
	65	Сетка фильтра ФСФ DN65 0,84 мм	<b>082X4156R</b>
	80	Сетка фильтра ФСФ DN80 1,19 мм	<b>082X4157R</b>
	100	Сетка фильтра ФСФ DN100 1,19 мм	<b>082X4158R</b>
	125	Сетка фильтра ФСФ DN125 1,19 мм	<b>082X4159R</b>
	150	Сетка фильтра ФСФ DN150 1,19 мм	<b>082X4160R</b>
	200	Сетка фильтра ФСФ DN200 1,19 мм	<b>082X4161R</b>
	250	Сетка фильтра ФСФ DN250 1,19 мм	<b>082X4162R</b>
	300	Сетка фильтра ФСФ DN300 1,19 мм	<b>082X4163R</b>
350	Сетка фильтра ФСФ DN350 1,68 мм	<b>082X4164R</b>	
400	Сетка фильтра ФСФ DN400 1,68 мм	<b>082X4165R</b>	
<b>Прокладки крышки ФСФ</b>			
	15	Прокладка крышки фильтра ФСФ DN15	<b>082X4170R</b>
	20	Прокладка крышки фильтра ФСФ DN20	<b>082X4171R</b>
	25	Прокладка крышки фильтра ФСФ DN25	<b>082X4172R</b>
	32	Прокладка крышки фильтра ФСФ DN32	<b>082X4173R</b>
	40	Прокладка крышки фильтра ФСФ DN40	<b>082X4174R</b>
	50	Прокладка крышки фильтра ФСФ DN50	<b>082X4175R</b>
	65	Прокладка крышки фильтра ФСФ DN65	<b>082X4176R</b>
	80	Прокладка крышки фильтра ФСФ DN80	<b>082X4177R</b>
	100	Прокладка крышки фильтра ФСФ DN100	<b>082X4178R</b>
	125	Прокладка крышки фильтра ФСФ DN125	<b>082X4179R</b>
	150	Прокладка крышки фильтра ФСФ DN150	<b>082X4180R</b>
	200	Прокладка крышки фильтра ФСФ DN200	<b>082X4181R</b>
	250	Прокладка крышки фильтра ФСФ DN250	<b>082X4182R</b>
	300	Прокладка крышки фильтра ФСФ DN300	<b>082X4183R</b>
	350	Прокладка крышки фильтра ФСФ DN350	<b>082X4184R</b>
	400	Прокладка крышки фильтра ФСФ DN400	<b>082X4185R</b>

**Технические характеристики**

	Фильтр ФСФ PN16	Фильтр ФСФ PN25
Рабочая среда	Вода систем отопления, ГВС, ХВС, в том числе питьевая, растворы гликоля до 50%	
Материал корпуса	Серый чугун GG25	Углеродистая сталь WCB
Диапазон номинальных диаметров, мм	DN 15–400	DN15–250
Тип присоединения к трубопроводу	Фланцевый	
Температура рабочей среды, °C	От -10 до +200	От -29 до +150 (DN15–50) От -29 до +425 (DN65–250)
Температура окружающей среды, °C	От -10 до +70	От -29 до +70
Тестовое давление, бар	1,5PN	

**Устройство и материалы**

*Ридан-ФСФ PN16 DN15–40*

Поз.	Наименование	Материал
1	Корпус	Серый чугун GG25
2	Фильтрующий элемент (сетка)	Коррозионностойкая сталь AISI 304
3	Прокладка крышки	Сталь+графит
4	Крышка	Серый чугун GG25

*Ридан-ФСФ PN16 DN50–400*

Поз.	Наименование	Материал
1	Корпус	Серый чугун GG25
2	Фильтрующий элемент (сетка)	Нержавеющая сталь AISI 201, 304
3	Прокладка крышки	Сталь + графит
4	Болт	Сталь 35
5	Крышка	Серый чугун GG25
6	Пробка	Сталь 35
7	Уплотнение	PTFE

**Устройство и материалы**  
 (продолжение)

*Ридан-ФСФ PN25 DN15-50*

Поз.	Наименование	Материал
1	Корпус	Углеродистая сталь WCB
2	Фильтрующий элемент (сетка)	Нержавеющая сталь AISI 304
3	Прокладка крышки	PTFE
4	Крышка	Сталь 45

*Ридан-ФСФ PN25 DN65-250*

Поз.	Наименование	Материал
1	Корпус	Углеродистая сталь WCB
2	Фильтрующий элемент	Нержавеющая сталь AISI 304
3	Прокладка крышки	Сталь+графит
4	Крышка фильтра	Углеродистая сталь WCB
5	Болт	Сталь45
6	Гайка	Сталь 35
7	Уплотнение	Сталь+графит
8	Крышка	Углеродистая сталь WCB
9	Болт	Сталь45
10	Гайка	Сталь35

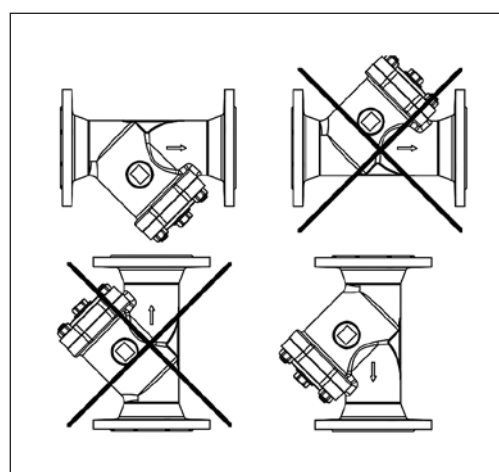
**Монтаж и эксплуатация**

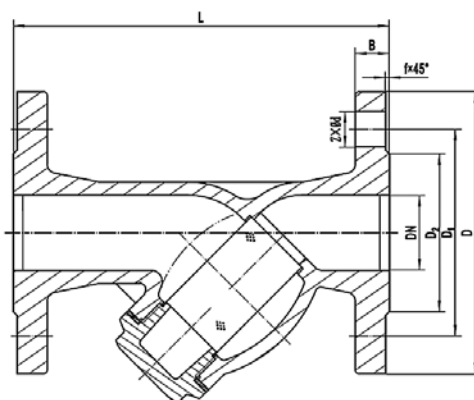
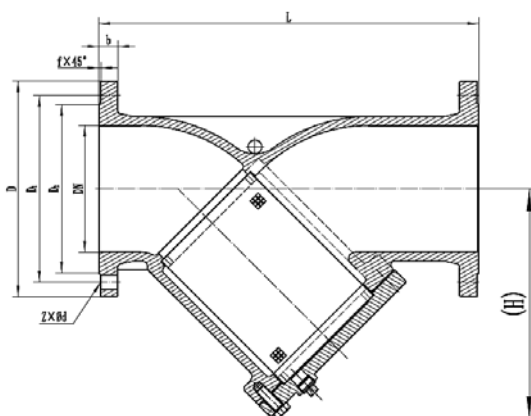
Все сетчатые фильтры должны устанавливаться на трубопроводах так, чтобы направление стрелки на их корпусе совпадало с направлением движения воды, а сливное отверстие в крышке было обращено вниз.

Частота слива взвесей и очистки фильтрующего элемента (сетки) определяется из условий эксплуатации фильтра. Фильтр необходимо очистить, если потери давления нем значительны.

Техническая вода проходит через ячейки фильтра и очищается от механических взвесей. Конструкция фильтра и последовательность его установки предполагают заполнение отстойника фильтра механическими взвесями.

При установке фильтра необходимо предусмотреть свободное пространство для демонтажа сетки с целью ее очистки или замены.



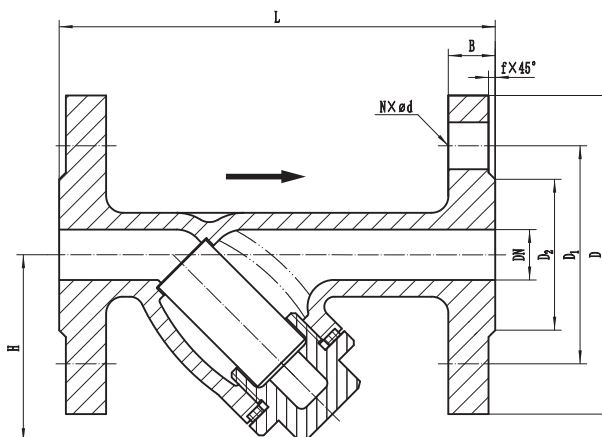
**Габаритные и присоединительные размеры**
*Ридан-ФСФ PN16 DN15–40*

*Ридан-ФСФ PN16 DN50–400*


DN, мм	L, мм <sup>1</sup>	D, мм	D1, мм	D2, мм	b, мм	f, мм	Z, кол-во отв.	Ød, мм	H, мм	Масса, кг <sup>2</sup>	Kv, м <sup>3</sup> /ч	Размер ячейки фильтрующего элемента, мкм
15	130	95	65	46	14	2	4	14	66	1,9	4,8	420
20	150	105	75	56	16	2	4	14	66	2,6	8,6	
25	160	115	85	65	16	2	4	14	75	3,3	14	
32	180	140	100	76	18	2	4	19	77	5	17	
40	200	150	110	84	18	2	4	19	91	5,9	28	840
50	230	165	125	99	20	3	4	19	141	9	46	
65	290	185	145	118	20	3	4	19	161	13	80	
80	310	200	160	132	22	3	8	19	186	17	119	1190
100	350	220	180	156	24	3	8	19	222	25	171	
125	400	250	210	184	26	3	8	19	257	39	289	
150	480	285	240	211	26	3	8	23	290	55	447	
200	600	340	295	266	30	3	12	23	363	92	739	
250	730	405	355	310	32	3	12	28	434	144	1008	
300	850	460	410	370	32	3	12	28	542	196	1371	1680
350	980	520	470	429	36	2	16	28	672	338	1700	
400	1100	580	525	480	38	2	16	31	748	454	2109	

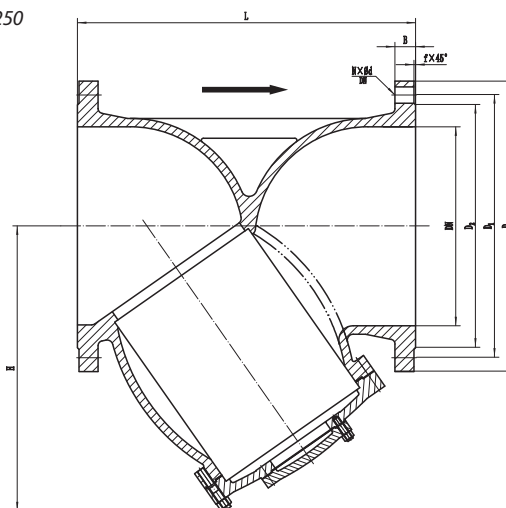
1 Допуск на длину L DN15–300 2 мм; DN350 4 мм; DN400 5 мм.  
2 Указан вес эталонного образца.

**Габаритные и присоединительные размеры**

Ридан-ФСФ PN25 DN15-50



Ридан-ФСФ PN25 DN65-250



DN, мм	L, мм	D, мм	D1, мм	D2, мм	b, мм	f, мм	Z, кол-во отв.	Ød, мм	H, мм	Масса, кг	Kv, м <sup>3</sup> /ч	Размер ячейки фильтрующего элемента, мкм
15	130	95	65	45	14	2	4	14	56	2,0	4,8	420
20	145	105	75	55	16	2	4	14	65	2,7	8,6	
25	150	115	85	65	16	2	4	14	80	3,6	14	
32	160	135	100	78	18	2	4	18	87	5,2	17	
40	200	145	110	85	18	2	4	18	103	5,5	28	
50	220	160	125	100	20	3	4	18	112	7,7	46	840
65	250	180	145	120	20	3	4	18	163,3	13,4	80	
80	280	195	160	135	22	3	8	18	189	17,6	119	
100	310	230	190	160	24	3	8	23	212	24,1	171	1190
125	350	270	220	184	26	3	8	26	238	35,6	289	
150	380	300	250	211	26	3	8	26	275	53,8	447	
200	500	360	310	274	30	3	12	26	332	91,3	739	
250	550	425	370	330	32	3	12	30	397	140,0	1008	

**Центральный офис • Компания «Ридан»**

Россия, 143581 Московская обл., м.о. Истра, дер. Лешково, 217.

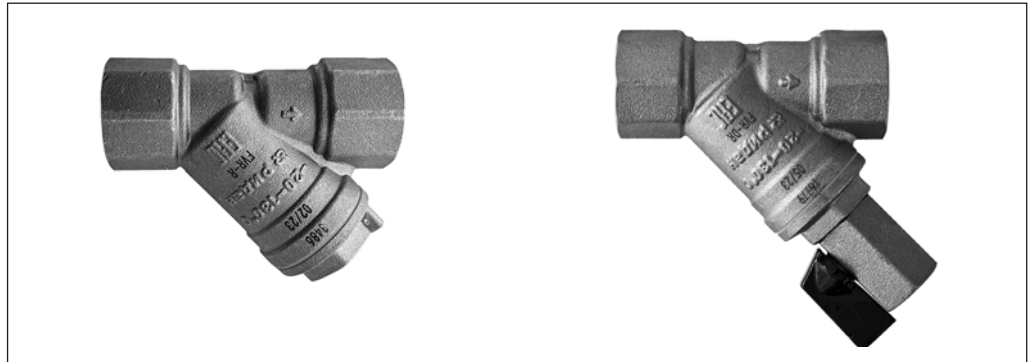
Телефоны: +7 (495) 792-57-57 (Москва), +8 (800) 700 888 5 (регионы) • E-mail [he@ridan.ru](mailto:he@ridan.ru) • [ridan.ru](http://ridan.ru)

Компания «Ридан» не несет ответственности за опечатки в каталогах, брошюрах и других изданиях, а также оставляет за собой право на модернизацию своей продукции без предварительного оповещения. Это относится также к уже заказанным изделиям при условии, что такие изменения не повлекут за собой последующих корректировок уже согласованных спецификаций. Все торговые знаки упомянутые в этом издании являются собственностью соответствующих компаний. «Ридан», логотип «Ридан» являются торговыми знаками компании «Ридан». Все права защищены.



## Фильтры сетчатые FVR-R и FVR-DR латунные

### Описание и область применения



Фильтры латунные сетчатые применяются в системах холодного водоснабжения, отопления и горячего водоснабжения для защиты арматуры. Сетчатые фильтры улавливают инородные включения рабочей среды, такие как обломки шлака или капли от брызг, образованные при сварке, металлическая стружка, песок и т.д.

Фильтры должны устанавливаться в систему для защиты от инородных материалов ее чувствительных компонентов, таких как измерители, насосы, регулирующие клапаны.

#### Особенности

- Заменяемая фильтрующая сетка.
- Версия со спускным шаровым краном (FVR-DR).

#### Основные характеристики

**Условный проход:** DN = 10–50 мм.

**Присоединение к трубопроводу:** резьбовое.

**Условное давление:** PN = 25 бар.

**Температура перемещаемой среды:**

T = –20...130 °C.

**Рабочая среда:** отопительная вода, ХВС, ГВС, гликолевые растворы до 50%.

**pH:** 7–10.

**Размер ячейки сетки:** 500 мкм.

**Количество ячеек:** 50 см<sup>2</sup>.

**Минимальная температура хранения и транспортировки:** –40 °C.

**Резьба:** трубная цилиндрическая (BSPT), внутренняя по стандарту UNI ISO 7/1.

### Номенклатура и кодовые номера для заказа

#### Фильтр сетчатый FVR-R

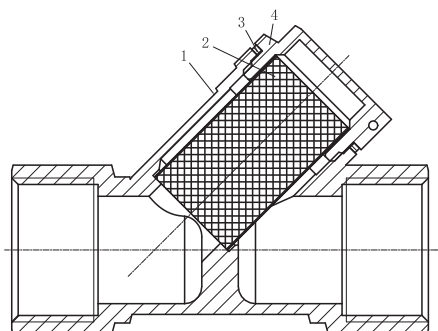
DN, мм	Размер присоединительной резьбы G, дюймы	Температура перемещаемой среды, °C	Номинальное давление PN, бар	Условная пропускная способность K <sub>vs</sub> , м <sup>3</sup> /ч	Кодовый номер
15	½	–20...130	25	4,5	065B8335R
20	¾			7,9	065B8336R
25	1			11,2	065B8337R
32	1 ¼			17	065B8338R
40	1 ½			24,5	065B8339R
50	2			36	065B8340R

#### Фильтр сетчатый FVR-DR

DN, мм	Размер присоединительной резьбы G, дюймы	Температура перемещаемой среды, °C	Номинальное давление PN, бар	Условная пропускная способность K <sub>vs</sub> , м <sup>3</sup> /ч	Кодовый номер
15	½	–20...130	25	4,5	065B8341R
20	¾			7,9	065B8342R
25	1			11,2	065B8343R
32	1 ¼			17	065B8344R
40	1 ½			24,5	065B8345R
50	2			36	065B8346R

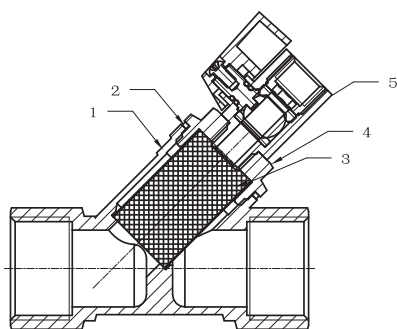
**Устройство и материалы**

Фильтр сетчатый латунный FVR-R



Поз	Наименование	Материал
1	Корпус	Необесцинковывающаяся латунь CW602N
2	Сетка	Коррозионнотойкая сталь 304
3	Уплотнение	PTFE
4	Пробка	Необесцинковывающаяся латунь CW602N

Фильтр сетчатый латунный FVR-DR



Поз	Наименование	Материал
1	Корпус	Необесцинковывающаяся латунь CW602N
2	Сетка	Коррозионнотойкая сталь 304
3	Уплотнение	PTFE
4	Пробка	Необесцинковывающаяся латунь CW602N
5	Спускной кран	Необесцинковывающаяся латунь CW602N

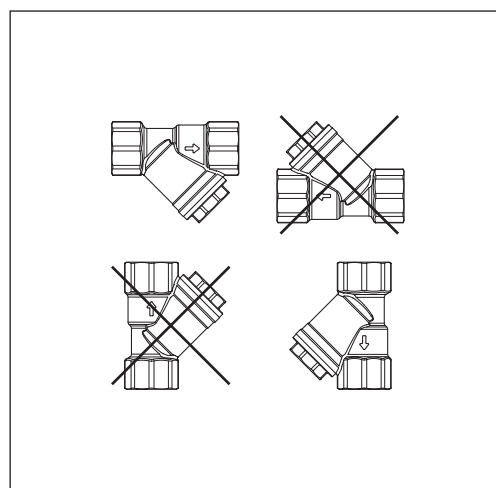
**Монтаж и эксплуатация**

Направление потока жидкости должно совпадать с направлением стрелки на корпусе фильтра.

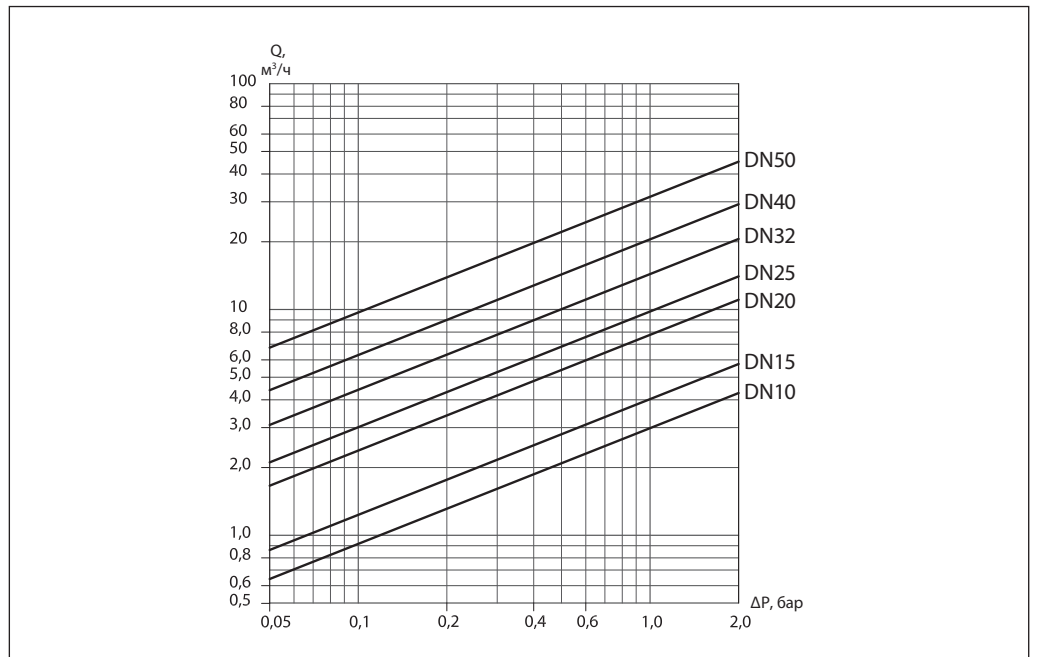
При установке фильтра на горизонтальный трубопровод пробка сливного отверстия (или кран) должна быть направлена вниз.

**Примечание.** При направлении потока снизу вверх фильтр будет задерживать инородные частицы, однако не способен их улавливать в накопительной части.

Необходимо предусмотреть свободное пространство при установке фильтра для снятия его сетки и обслуживания.

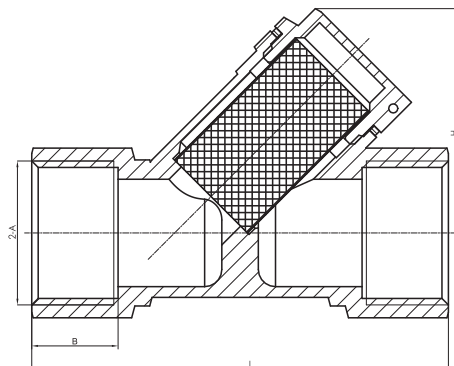


**Номограмма потерь давления**



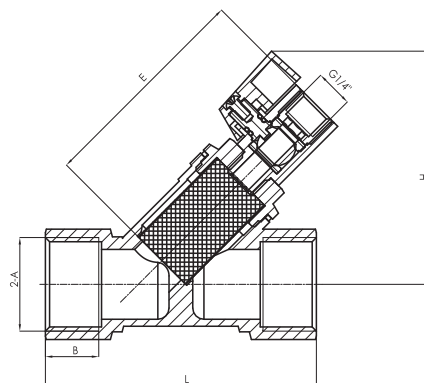
### Габаритные и присоединительные размеры

FVR-R



DN, мм	Размер присоединительной резьбы А, дюймы	Размеры, мм			Масса, кг
		В	Л	Н	
15	1/2	15	67	43,9	0,180
20	3/4	16,3	81	50	0,294
25	1	19,1	97	52	0,460
32	1 1/4	21,4	104	65	0,660
40	1 1/2	22	118	75,1	1,021
50	2	26,3	145	90,1	1,606

FVR-DR



DN, мм	Размер присоединительной резьбы А, дюймы	Размеры, мм				Масса, кг
		В	Л	Н	Е	
15	1/2	15	67	75,7	72	0,278
20	3/4	16,3	81	81,3	78,5	0,391
25	1	19,1	97	83,5	78,5	0,557
32	1 1/4	21,4	104	92,7	91,5	0,746
40	1 1/2	22	118	101,8	99,4	1,114
50	2	26,3	145	114	115,5	1,710

### Центральный офис • Компания «Ридан»

Россия, 143581 Московская обл., м.о. Истра, дер. Лешково, 217.

Телефоны: +7 (495) 792-57-57 (Москва), +8 (800) 700 888 5 (регионы) • E-mail he@ridan.ru • ridan.ru

Компания «Ридан» не несет ответственности за опечатки в каталогах, брошюрах и других изданиях, а также оставляет за собой право на модернизацию своей продукции без предварительного оповещения. Это относится также к уже заказанным изделиям при условии, что такие изменения не повлекут за собой последующих корректировок уже согласованных спецификаций. Все торговые знаки упомянутые в этом издании являются собственностью соответствующих компаний. «Ридан», логотип «Ридан» являются торговыми знаками компании «Ридан». Все права защищены.

## Фильтр сетчатый FVS-R из нержавеющей стали с пробкой

### Описание и область применения



Фильтры сетчатые предназначены для установки перед балансировочными клапанами, регулирующей арматурой, расходомерами, насосами и другими устройствами с повышенными требованиями к чистоте проходящей через них воды в системах отопления, теплоснабжения, технического горячего и холодного водоснабжения, а также для механической очистки рабочей среды от грязи, ржавчины, стружки и т. д.

По сравнению с латунными фильтрами фильтры из нержавеющей стали имеют более

широкий диапазон рабочих температур и более высокое рабочее давление и могут использоваться для большого спектра технологических сред, не агрессивных по отношению к конструкционным материалам фильтров.

#### Основные характеристики

**Номинальные диаметры:** DN = 8–50 мм.

**Номинальное давление:** PN = 40 бар.

**Рабочие среды:** ХВС, ГВС, вода отопительная, гликолевые растворы до 50 %.

**Температура рабочей среды:** от –25 до +180 °С.

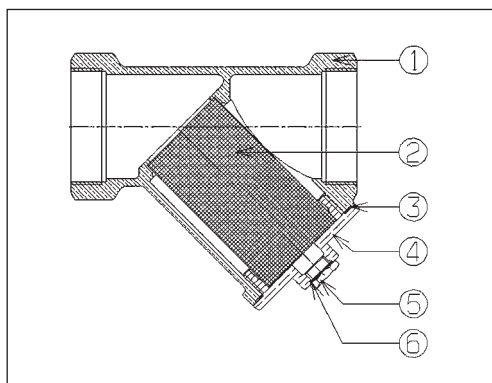
**Присоединение к трубопроводу:** резьба трубная цилиндрическая G (BSP) согласно ISO 228-1 (соответствует ГОСТ 6357-81).

**Размер ячейки сетчатого элемента:** 1 мм.

### Номенклатура и кодовые номера для оформления заказа

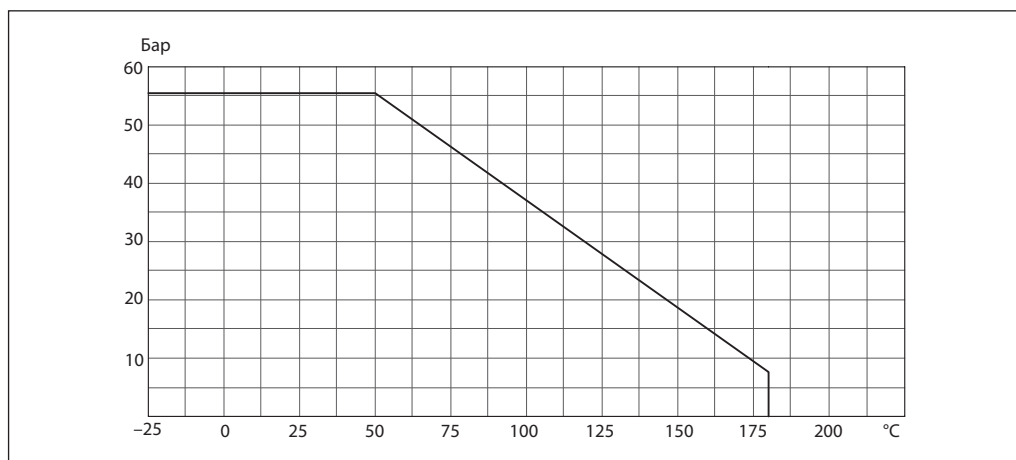
DN, мм	Размер присоединительной резьбы G, дюймы	PN, бар	Температура перемещаемой среды, °С		Условная пропускная способность $K_{vs}$ , м <sup>3</sup> /ч	Кодовый номер
			T <sub>мин.</sub>	T <sub>макс.</sub>		
8	¼	40	–25	180	0,5	<b>082X4310R</b>
10	⅜				0,65	<b>082X4311R</b>
15	½				1,03	<b>082X4312R</b>
20	¾				5,3	<b>082X4313R</b>
25	1				8,7	<b>082X4314R</b>
32	1¼				13,3	<b>082X4315R</b>
40	1½				19,34	<b>082X4316R</b>
50	2				30,21	<b>082X4317R</b>

### Устройство и материалы



№	Деталь	Материал
1	Корпус	Нерж. сталь ASTM A351 GrCF8M
2	Фильтрующий элемент	Нерж. сталь AISI 316
3	Прокладка	PTFE (тефлон)
4	Крышка	Нерж. сталь ASTM A351 GrCF8M
5	Спускное устройство, в виде пробки	Нерж. сталь AISI 316
6	Прокладка	PTFE (тефлон)

### Рабочая зона



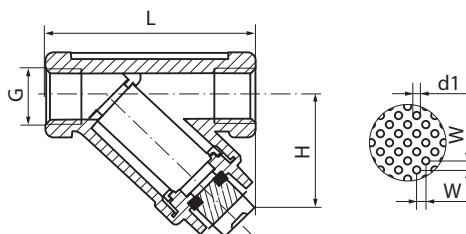
### Монтаж и эксплуатация

Все сетчатые фильтры должны устанавливаться на трубопроводах так, чтобы направленные стрелки на их корпусе совпадали с направлением движения воды, а сливное устройство отверстия в крышке или сливной кран были обращены вниз.

Рабочая среда проходит через ячейки фильтра и очищается от механических взвесей. Конструкция фильтра и порядок его установки предполагают заполнение отстойника фильтра механическими взвесями.

Частота слива взвесей и прочистки фильтрующего элемента (сетки) определяется из условий эксплуатации фильтра. Фильтр необходимо очистить, если потери давления на клапане заметно больше расчетных исходя из известных значений расхода и указанных выше значений условной пропускной способности  $K_{Vs}$  для каждого DN.

### Габаритные и присоединительные размеры



DN, мм	Присоединительная резьба G, дюймы	Размеры, мм			Масса, кг
		L	H	Размер ячейки d1	
8	1/4	64	43	1	0,20
10	3/8	64	43		0,20
15	1/2	64	45		0,21
20	3/4	80	52		0,34
25	1	90	68		0,59
32	1 1/4	106	70		0,80
40	1 1/2	119	80		1,06
50	2	140	98		1,61

### Центральный офис • Компания «Ридан»

Россия, 143581 Московская обл., м.о. Истра, дер. Лешково, 217.

Телефоны: +7 (495) 792-57-57 (Москва), +8 (800) 700 888 5 (регионы) • E-mail he@ridan.ru • ridan.ru

Компания «Ридан» не несет ответственности за опечатки в каталогах, брошюрах и других изданиях, а также оставляет за собой право на модернизацию своей продукции без предварительного оповещения. Это относится также к уже заказанным изделиям при условии, что такие изменения не повлекут за собой последующих корректировок уже согласованных спецификаций. Все торговые знаки упомянутые в этом издании являются собственностью соответствующих компаний. «Ридан», логотип «Ридан» являются торговыми знаками компании «Ридан». Все права защищены.

## Клапан редукционный Ридан 7biz

### Описание и область применения



Клапаны редукционные Ридан 7biz являются регуляторами давления прямого действия «после себя» и предназначены для снижения и поддержания сниженного давления за клапаном.

Клапаны могут применяться в трубопроводных системах в пределах параметров перемещаемой среды (воды), указанных в технических описаниях клапанов, например, на входе в квартиры жилых домов холодной и горячей воды или на подпитке систем отопления.

Материалы частей, соприкасающиеся с рабочей средой: латунь CW617N, нержавеющая сталь 304, EPDM.

При отсутствии водоразбора клапан закрывается герметично за счет использования уплотнения из эластомера, не позволяя давлению после клапана увеличиться.

В клапане предусмотрено использование встроенного фильтра — сетки из нержавеющей стали.

Фильтр обеспечивает чистоту уплотнительных поверхностей и герметичное перекрытие клапана, а также предотвращает преждевременное засорение и выход из строя уплотнений клапана, увеличивает срок службы и межремонтный интервал.

В корпусе клапанов имеется резьбовое отверстие G $\frac{1}{4}$ ”, которое связано с выходной полостью корпуса для присоединения манометра (манометр в комплект поставки не входит).

Расчетный срок службы клапанов 10 лет.

### Основные характеристики

**Рабочая среда:** вода, в том числе для ХВС и ГВС.

**Номинальное давление:** PN16.

**Диапазон рабочих температур:** 0–80 °С.

**Сниженное настроечное давление после клапана:** 1–5,5 бар.

### Номенклатура и кодовые номера для оформления заказа

#### Клапан редукционный Ридан 7biz

DN	Размер присоединительной резьбы G, дюймы	Пропускная способность $K_{vs}$ , м <sup>3</sup> /ч	Кодовый номер
15	$\frac{1}{2}$	1,8	<b>082X4140R</b>
20	$\frac{3}{4}$	2,2	<b>082X4141R</b>
25	1	2,4	<b>082X4142R</b>
32	1 $\frac{1}{4}$	4,5	<b>082X4143R</b>
40	1 $\frac{1}{2}$	6,3	<b>082X4144R</b>
50	2	7,5	<b>082X4145R</b>

**Принцип действия**  
 (на примере DN15–25)

Рабочая среда с избыточным давлением подается в левый патрубок клапана (здесь и далее см. рисунок ниже). Давление рабочей среды проходит через сетку фильтра (7), воздействуя снизу на чувствительный элемент – мембрану (3), связанную штоком (1) с регулирующим затвором с уплотнением (11, 9).

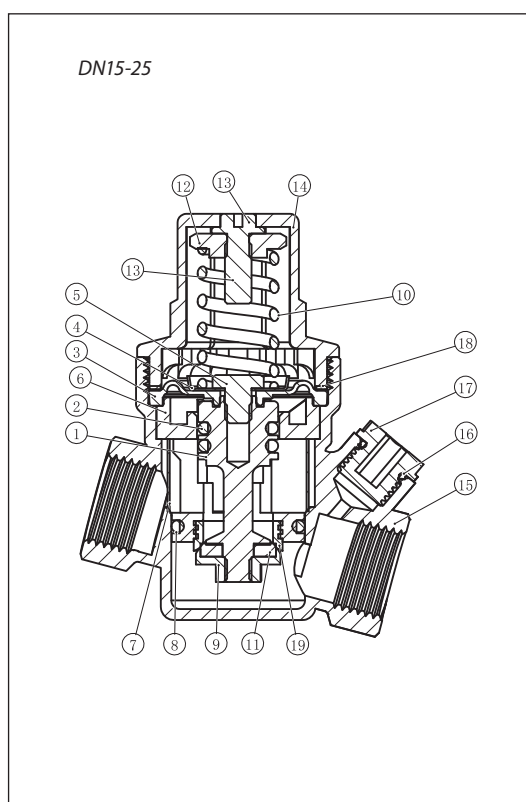
Требуемое сниженное давление устанавливается путем изменения силы сжатия пружины (10) с помощью вращения винта (13).

Если сниженное результирующее давление ниже, чем установленное пружинной, то пружина, воздействуя на мембрану, приоткрывает

соединенный с ней регулирующий затвор, снижая гидравлическое сопротивление клапана и увеличивая давление после клапана.

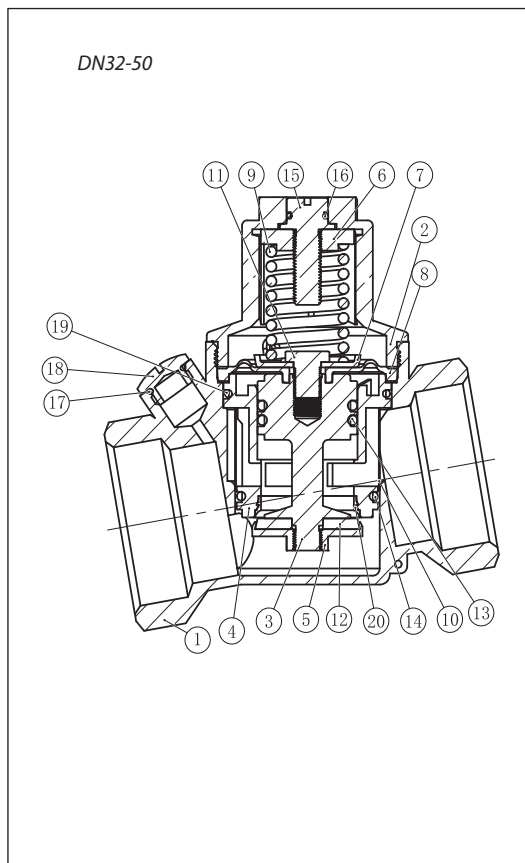
Если давление выше, чем установленное пружинной, то происходит обратный процесс: клапан закрывается, снижая давление после себя.

При равенстве результирующего сниженного давления настроенному клапан находится в равновесном положении, обеспечивая потребителя водой с требуемым сниженным давлением.

**Устройство и материалы**


Поз.	Наименование	Материал
1	Шток	Латунь CW602N
2	Уплотнение штока	EPDM
3	Мембрана	EPDM
4	Прижимная тарелка	Нерж. сталь SS304
5	Винт	Нерж. сталь SS304
6	Корпус картриджа	РОМ
7	Сетка	Нерж. сталь SS304
8	Уплотнительное кольцо	EPDM
9	Гайка	Латунь CW602N
10	Пружина	Нерж. сталь SS304
11	Прокладка	EPDM
12	Гайка	Латунь CW617N
13	Винт	Нrb57-3
14	Крышка клапана	Пластик PA66
15	Корпус	Латунь CW602N
16	Уплотнение	EPDM
17	Крышка под манометр	PA66
18	Прокладка	Нерж. сталь SS304
19	Упрочненное седло	Нерж. сталь SS304

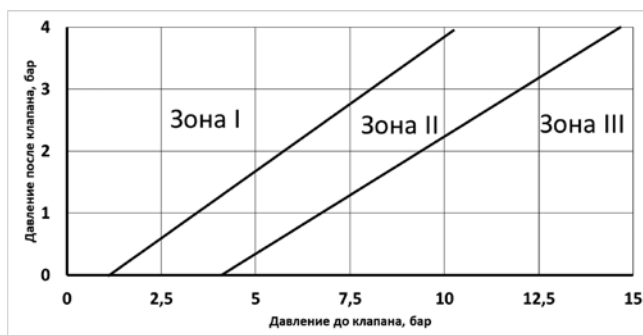


**Устройство и материалы**  
 (продолжение)


Поз.	Наименование	Материал
1	Корпус	Латунь CW602N
2	Крышка клапана	Пластик PA66
3	Шток	Латунь CW602N
4	Корпус картриджа	POM
5	Гайка	Латунь CW602N
6	Гайка	Нpb57-3
7	Прижимная тарелка	Нерж. Сталь SS304
8	Мембрана	EPDM
9	Пружина	Нерж Сталь SS304
10	Сетка	Нерж Сталь SS304
11	Винт	Нерж Сталь SS304
12	Прокладка	EPDM
13	Уплотнительное кольцо	EPDM
14	Уплотнение	EPDM
15	Винт	Латунь CW617N
16	Прокладка	EPDM
17	Уплотнительное кольцо	EPDM
18	Крышка под манометр	Латунь CW602N
19	Уплотнение	EPDM
20	Упрочненное седло	Нерж. Сталь SS304

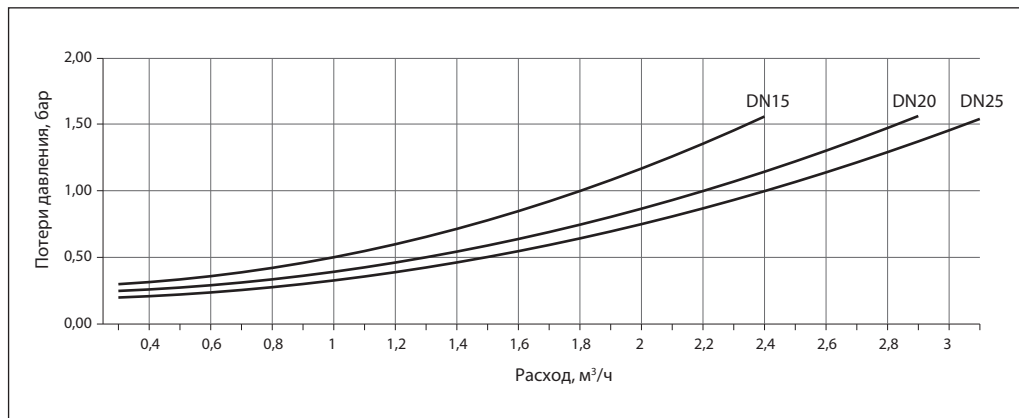
**Кавитация**

При слишком большом перепаде давления на клапане может возникнуть явление кавитации, ведущее к повышенному износу клапана, раннему его выходу из строя, повышенным шумам и вибрации при эксплуатации. С целью избежания работы в кавитационных режимах следует проверять применимость клапанов, определять количество устанавливаемых клапанов в соответствии с графиком кавитации.

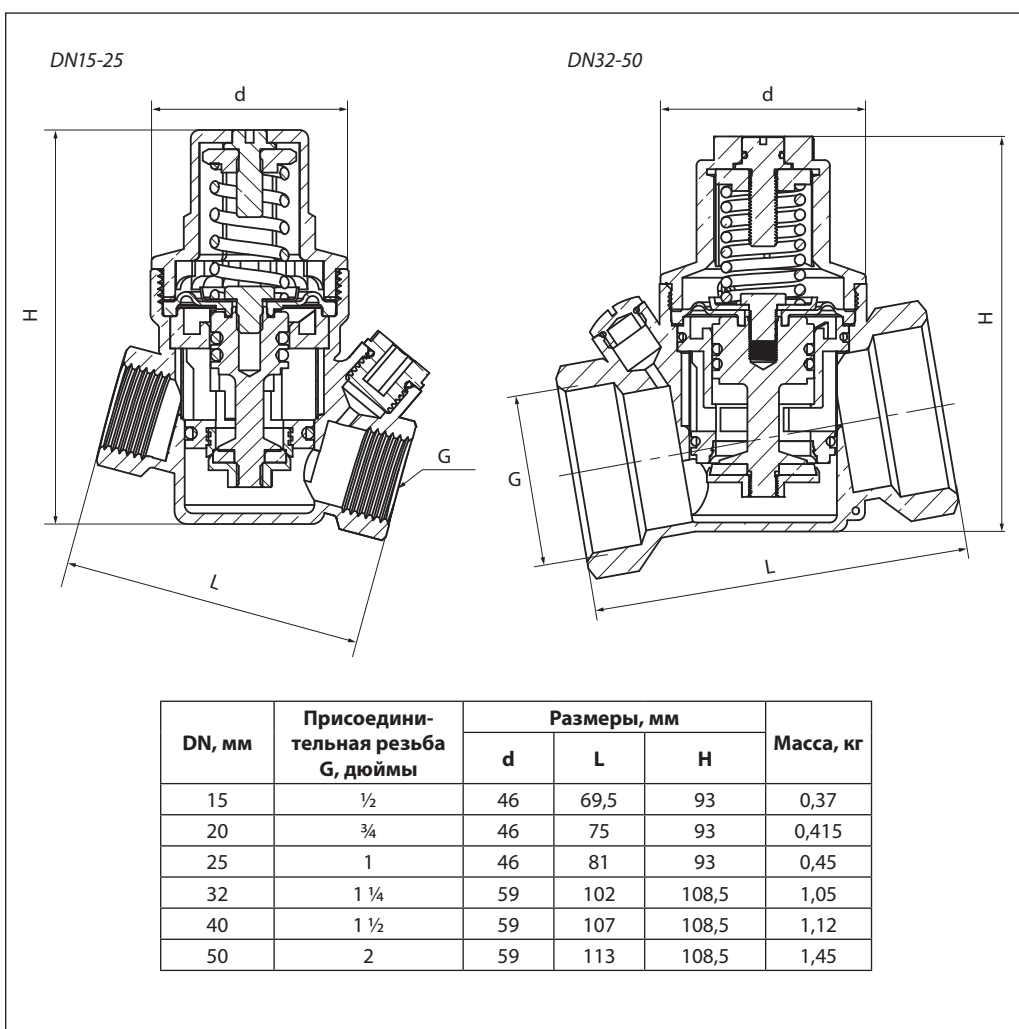


**Зона I** – работа в штатном режиме.  
**Зона II** – переходный режим – возможны процессы кавитации, повышенный шум. Работа клапана в данной зоне возможна, но не рекомендуется.  
**Зона III** – режим кавитации. Работа клапана не допускается.

### Зависимость потерь давления от расхода через клапан



### Габаритные и присоединительные размеры



### Центральный офис • Компания «Ридан»

Россия, 143581 Московская обл., м.о. Истра, дер. Лешково, 217.

Телефоны: +7 (495) 792-57-57 (Москва), +8 (800) 700 888 5 (регионы) • E-mail he@ridan.ru • ridan.ru

Компания «Ридан» не несет ответственности за опечатки в каталогах, брошюрах и других изданиях, а также оставляет за собой право на модернизацию своей продукции без предварительного оповещения. Это относится также к уже заказанным изделиям при условии, что такие изменения не повлекут за собой последующих корректировок уже согласованных спецификаций. Все торговые знаки упомянутые в этом издании являются собственностью соответствующих компаний. «Ридан», логотип «Ридан» являются торговыми знаками компании «Ридан». Все права защищены.

## Гидравлические регуляторы

### Общее описание

Гидравлические регуляторы предназначены для управления и поддержания давления и/или расхода за счет энергии рабочей среды.

Регуляторы состоят из 2 основных частей:

- Главная арматура регулятора имеет одинаковую конструкцию для всех применений,
- Импульсная арматура, отличается конструкцией для каждого варианта применения.

### Преимущества регуляторов давления и выгоды для потребителя

- Большинство регуляторов являются независимыми от электропитания, что значительно повышает надежность управления системами.
- Широкий спектр выпускаемых регуляторов позволяет найти решение практически для любой задачи управления гидравлическими системами.
- Каждый регулятор собирается, настраивается и тестируется в заводских условиях в соответствии с требуемыми потребителем параметрами, указанными при заказе, что гарантирует соответствие клапана заявленным параметрам.
- Все модификации регуляторов выпускаются на базе единой регулирующей арматуры, что снижает количество необходимых запасных частей для обслуживания и ремонта клапанов.
- Устойчивость конструкции и материалов к высокому давлению — 16, 25 бар при температуре до 80 °С увеличивает диапазон применения, а также надежность регуляторов при применении в системах холодного водоснабжения.

### Основные типы регуляторов

**Регулятор давления «после себя»** — уменьшает и поддерживает постоянное пониженное давление «после себя» независимо от изменения давления до регулятора и водоразбора после него.

**Регулятор давления «до себя»** — поддерживает заданное давление «до себя», независимо от водоразбора после регулятора.

Существуют другие исполнения регуляторов, использующие варианты управляющих контуров:

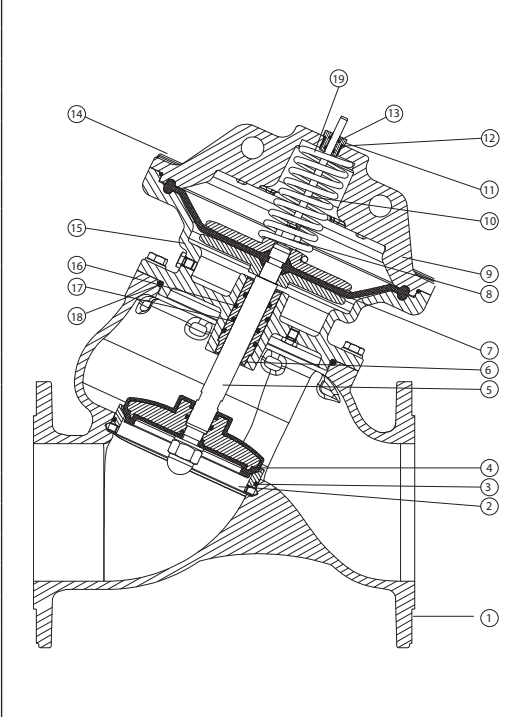
- Регулятор уровня с поплавковым клапаном — поддерживает заданный уровень в накопительном резервуаре и предотвращает его переполнение посредством поплавкового клапана.
- Регулятор уровня в резервуаре — поддерживает заданный уровень в накопительном резервуаре и предотвращает его переполнение посредством клапана, работающего по давлению столба воды в резервуаре.
- Регулятор расхода — ограничивает максимальный расход независимо от изменений давлений до и после него.
- Регулятор перепада давления на себе, насосе или на заданном участке сети.
- Предохранительная арматура — защищает трубопровод от чрезмерного возрастания давления воды в нем, сбрасывая воду через сбросной трубопровод и оставаясь в открытом состоянии пока значение давления в защищаемом трубопроводе выше значения давления, заданного на клапане.
- Предохранительная арматура защиты от гидравлических ударов — защищает насосные станции от гидроударов, вызванных пуском, остановкой насосов, авариями в электроснабжении насосных станций.

Информация по перечисленному оборудованию предоставляется по индивидуальному запросу.



## Регуляторы. Главная арматура

### Устройство и материалы



Поз.	Наименование	Материал
1	Корпус	Высокопрочный чугун
2	Седло	Коррозионностойкая сталь
3	Уплотнение	Нитрил
4	Затвор	Серый чугун с покрытием EPDM
5	Шток	Коррозионностойкая сталь
6	Сальниковая втулка	Бронза
7	Мембрана	EPDM, армированный нейлоном
8	Гайка	Коррозионностойкая сталь
9	Крышка камеры	Высокопрочный чугун
10	Индикатор положений	Коррозионностойкая сталь
11	Втулка	Латунь
12	Уплотнение	Нитрил
13	Уплотнение	Нитрил
14	Болт крышки	Коррозионностойкая сталь
15	Корпус камеры	Высокопрочный чугун
16	Уплотнение	Нитрил
17	Уплотнение	Нитрил
18	Уплотнение	Нитрил
19	Пружина	Коррозионностойкая сталь

### Подбор диаметра регулятора

DN, мм	Минимальный расход <sup>1</sup>	Максимальный расход	Kv
	м <sup>3</sup> /ч		
50	0,5	45	65
65	0,5	50	130
80	2	90	140
100	10	150	210
125	12	220	350
150	15	320	510
200	40	550	850
250	80	950	1300
300	100	1200	1980

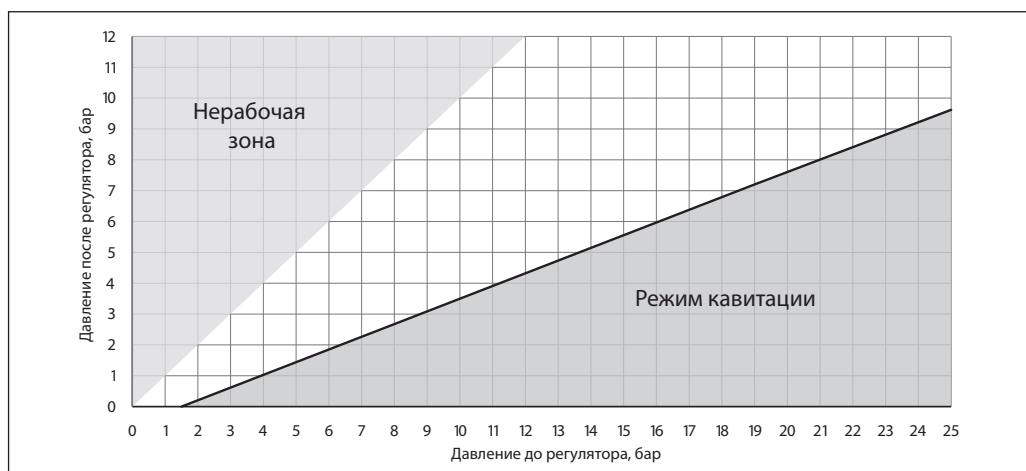
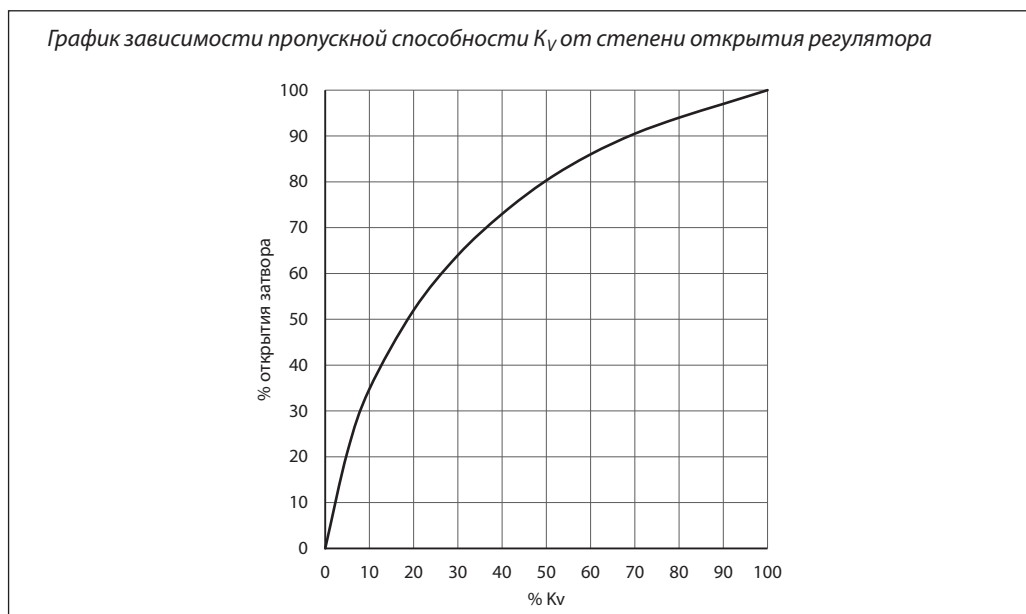
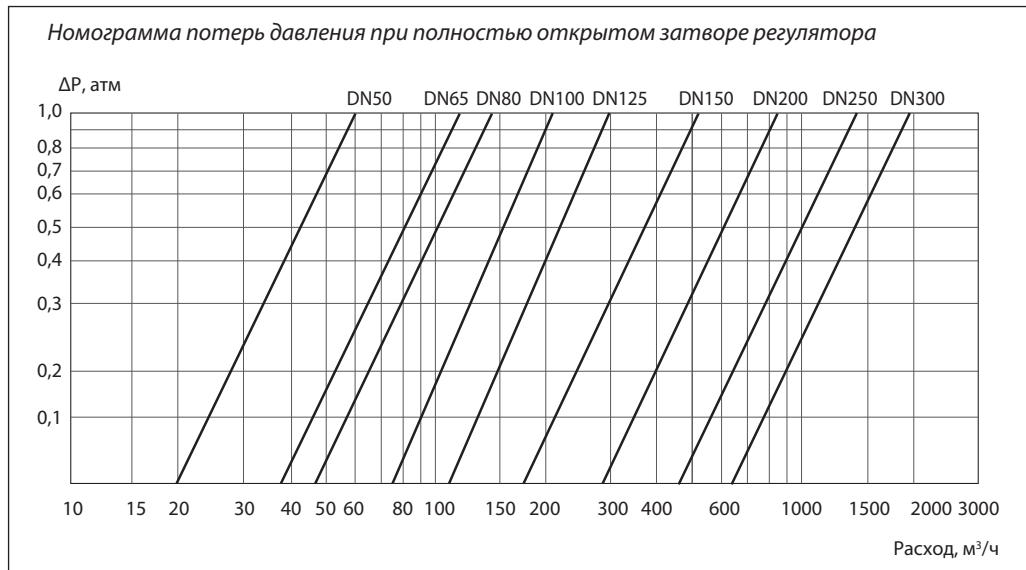
<sup>1</sup> Значение расхода в продолжительном режиме, ниже которого работа регулятора может быть нестабильной, при этом регулятор будет выполнять свою основную функцию. Рекомендуется применить регулятор меньшего размера, при условии его применимости на максимальном расходе.

При подборе регуляторов необходимо учитывать диапазон изменения расхода и соотношение давлений во избежание кавитации и повышенного износа частей регулятора. Возможно, потребуется установка нескольких регуляторов.

Для устойчивого гидравлического регулирования необходимо обеспечить разность давления входного и давления после регулятора не менее 12–15 м. в. ст.

Для определения потерь напора в регуляторе следует воспользоваться значениями Kv или приведенной ниже номограммой.

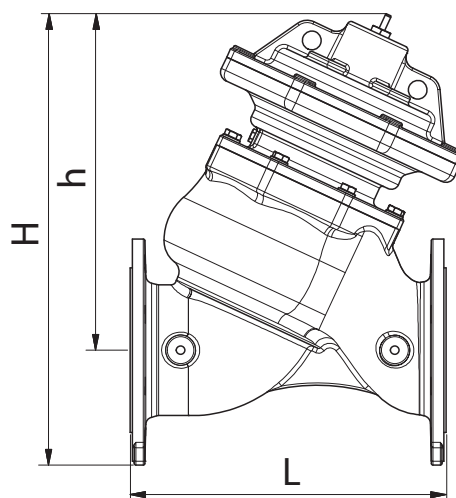
**Подбор диаметра регулятора (продолжение)**



**Подбор регулятора с учетом кавитации**

Слишком большая разность давления и слишком низкое давление после регулятора могут стать причиной повреждения его основных частей вследствие кавитации.

Для определения режима работы регулятора следует воспользоваться графиком. Если режим работы находится в кавитационной зоне, необходимо уменьшить разность давлений, установив последовательно несколько регуляторов.

**Габаритные и присоединительные размеры**


DN	L, мм	H, мм	h, мм	Ширина В (перпендикулярно плоскости эскиза), мм
50	230	340	260	205
65	290	350	260	205
80	310	370	273	205
100	350	430	323	250
125	400	450	328	250
150	480	600	460	330
200	600	640	473	330
250	730	880	678	500
300	850	950	720	500

## Обслуживание регуляторов

Каждые 6 или 12 месяцев, в зависимости от качества воды, проводится профилактическое обслуживание регуляторов:

- Промыть верхнюю камеру управления через индикатор положения.
- Провести несколько циклов открыть/закрыть шаровых кранов импульсной арматуры.
- Очистить фильтр импульсной арматуры и фильтр, установленный на основной линии.
- Проверить работу регулятора.

Каждые 5 лет проводится общее обслуживание:

- Разборка
- Очистка главной и импульсной арматуры.
- Профилактическая замена прокладок и уплотнений (пожалуйста консультируйтесь с нами).
- Повторная сборка и испытания.

Регуляторы поставляются собранными, настроенными и испытанными в заводских условиях согласно заявленным параметрам.

## Центральный офис • Компания «Ридан»

Россия, 143581 Московская обл., м.о. Истра, дер. Лешково, 217.

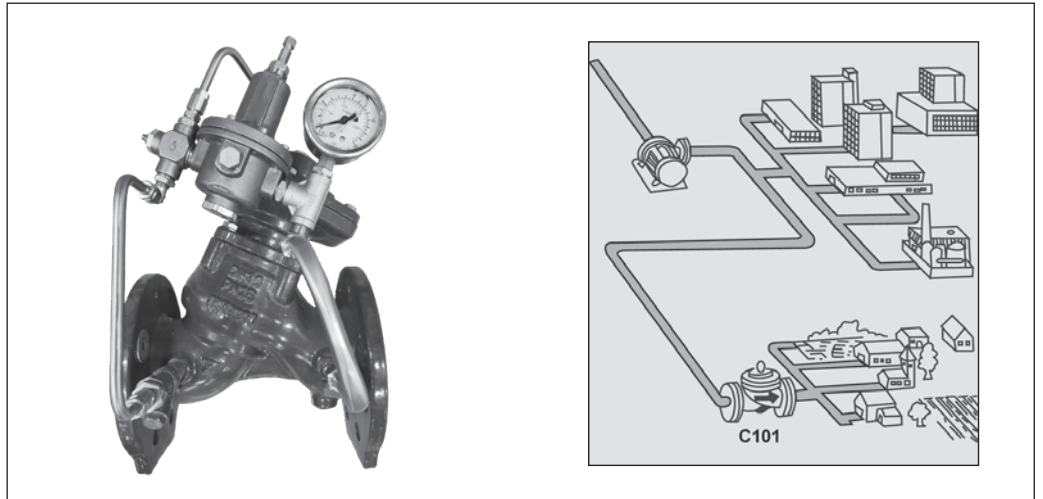
Телефоны: +7 (495) 792-57-57 (Москва), +8 (800) 700 888 5 (регионы) • E-mail [he@ridan.ru](mailto:he@ridan.ru) • [ridan.ru](http://ridan.ru)

Компания «Ридан» не несет ответственности за опечатки в каталогах, брошюрах и других изданиях, а также оставляет за собой право на модернизацию своей продукции без предварительного оповещения. Это относится также к уже заказанным изделиям при условии, что такие изменения не повлекут за собой последующих корректировок уже согласованных спецификаций. Все торговые знаки упомянутые в этом издании являются собственностью соответствующих компаний. «Ридан», логотип «Ридан» являются торговыми знаками компании «Ридан». Все права защищены.



## Регулятор давления «после себя» С101-Р

### Описание и область применения



Регулятор давления С101-Р уменьшает и поддерживает постоянное пониженное давление «после себя» независимо от изменения давления до регулятора и водоразбора после него.

Применение регулятора С101-Р позволяет:

- стабилизировать гидравлический режим сети водоснабжения,
- снизить расходы на ремонтно-восстановительные работы за счет уменьшения числа прорывов в сети,
- уменьшить потери воды,
- сократить расход воды за счет оптимизации режима работы сети,
- снизить нагрузку на насосное оборудование.

### Применение

- Насосные станции.
- Распределение воды.

### Основные характеристики

**Рабочая среда:** чистая вода.

**Максимальная температура:** 80 °С.

**Минимальное давление в системе с регулятором:** 1,5 бар.

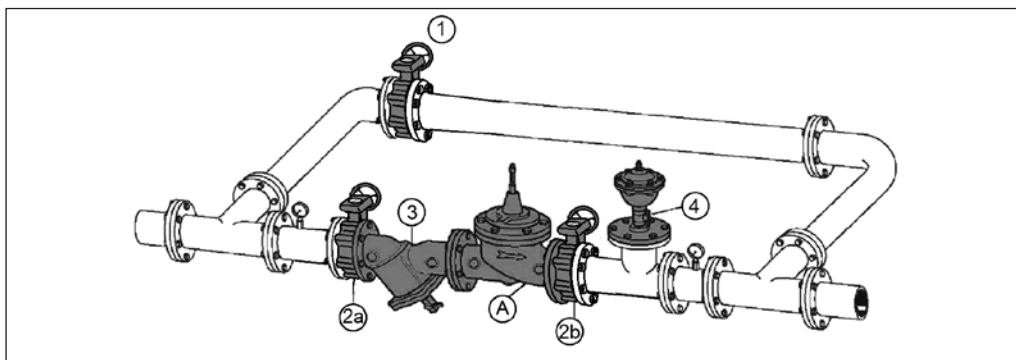
**Диапазон настроек:** от 1 до 8 бар, от 2 до 16 бар.

**Не допускать замерзания воды в регуляторе и в его импульсной арматуре.**

### Установка

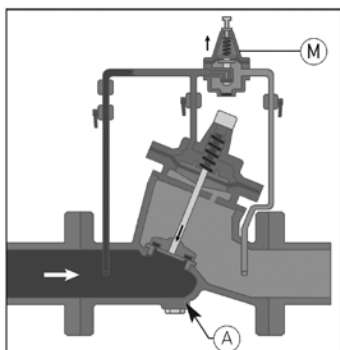
Регулятор может быть установлен как на горизонтальном, так и на вертикальном трубопроводе. На горизонтальном трубопроводе

крышка регулятора должна располагаться в верхнем положении.

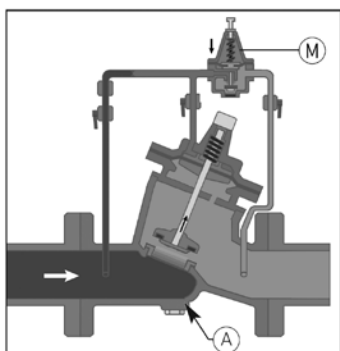
**Пример установки регулятора давления «после себя» С101-R**


A	Регулятор давления «после себя»
1	Запорная арматура байпасного трубопровода
2a, 2b	Запорная арматура основного трубопровода
3	Фильтр
4	Автоматический воздухоотводчик

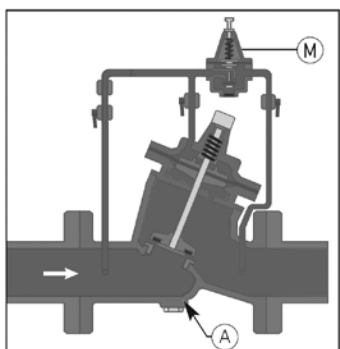
Рекомендуется установить сетчатый фильтр перед регулятором, а за ним — автоматический воздушный клапан одинарного действия.

**Принцип работы**

**Закрытие**

При отсутствии водоразбора клапан М закрывается. При этом камера управления регулятора А наполняется водой, который закрывается, повторяя движения клапана М.


**Открытие**

При водоразборе клапан импульсной арматуры открывается. При этом вода из верхней камеры (камеры управления) регулятора А выходит, и регулятор А также открывается, повторяя движения клапана М.


**Регулирование**

Изменение водоразбора влечет за собой изменение давления после регулятора. Соответственно, изменяется давление на выходе и под мембраной клапана М. Следовательно, изменяется сила, противодействующая упругости пружины клапана М.

Затвор клапана М движется в сторону действия большей силы до тех пор, пока силы не уравновесятся. (Это произойдет, когда давление на выходе регулятора будет соответствовать необходимому (установленному) давлению.)

Затвор клапана М при этом может занимать любое промежуточное положение, равно как и затвор регулятора (который повторяет движения затвора клапана импульсной арматуры), — происходит регулирование.

**Устройство и материалы**

	Поз.	Наименование	Материал
	A	Регулятор	Высокопрочный чугун
	B, B1, B2	Запорный кран	Никелированная латунь
	C	Регулятор потока	Нержавеющая сталь/ латунь
	G	Управляющий клапан импульсной арматуры	Нержавеющая сталь
	M	Фильтр	Латунь

**Номенклатура и кодовые номера для заказа С101-R для установки на горизонтальный трубопровод**

Эскиз	DN, мм	PN, бар	$K_{vs}$ , м <sup>3</sup> /ч	Диапазон настроек, бар	Мин. расход через клапан, <sup>1)</sup> м <sup>3</sup> /ч	Макс. расход через клапан, м <sup>3</sup> /ч	Кодовый номер
	50	16	65	1-8	0,5	45	<b>082X6100RL</b>
	65		130		0,5	50	<b>082X6101RL</b>
	80		140		2	90	<b>082X6102RL</b>
	100		210		10	150	<b>082X6103RL</b>
	125		350		12	220	<b>082X6104RL</b>
	150		510		15	320	<b>082X6105RL</b>
	200		850		40	550	<b>082X6106RL</b>
	250		1300		80	950	<b>082X6107RL</b>
	300		1980		100	1200	<b>082X6108RL</b>
	50	16	65	2-16	0,5	45	<b>082X6100RL2</b>
	65		130		0,5	50	<b>082X6101RL2</b>
	80		140		2	90	<b>082X6102RL2</b>
	100		210		10	150	<b>082X6103RL2</b>
	125		350		12	220	<b>082X6104RL2</b>
	150		510		15	320	<b>082X6105RL2</b>
	200		850		40	550	<b>082X6106RL2</b>
	250		1300		80	950	<b>082X6107RL2</b>
	300		1980		100	1200	<b>082X6108RL2</b>
	50	25	65	1-8	0,5	45	<b>082X6109RL</b>
	65		130		0,5	50	<b>082X6110RL</b>
	80		140		2	90	<b>082X6111RL</b>
	100		210		10	150	<b>082X6112RL</b>
	125		350		12	220	<b>082X6113RL</b>
	150		510		15	320	<b>082X6114RL</b>
	200		850		40	550	<b>082X6115RL</b>
	250		1300		80	950	<b>по запросу</b>
	300		1980		100	1200	<b>по запросу</b>
	50	25	65	2-16	0,5	45	<b>082X6109RL2</b>
	65		130		0,5	50	<b>082X6110RL2</b>
	80		140		2	90	<b>082X6111RL2</b>
100	210		10		150	<b>082X6112RL2</b>	
125	350		12		220	<b>082X6113RL2</b>	
150	510		15		320	<b>082X6114RL2</b>	
200	850		40		550	<b>082X6115RL2</b>	
250	1300		80		950	<b>по запросу</b>	
300	1980		100		1200	<b>по запросу</b>	

1) Значение расхода в продолжительном режиме, ниже которого работа регулятора может быть нестабильной, при этом регулятор будет выполнять свою основную функцию. Рекомендуется применить регулятор меньшего размера, при условии его применимости на максимальном расходе  
 При отсутствии расхода регулятор герметично закрыт, сохраняя после себя заданное сниженное давление.

**Центральный офис • Компания «Ридан»**

Россия, 143581 Московская обл., м.о. Истра, дер. Лешково, 217.

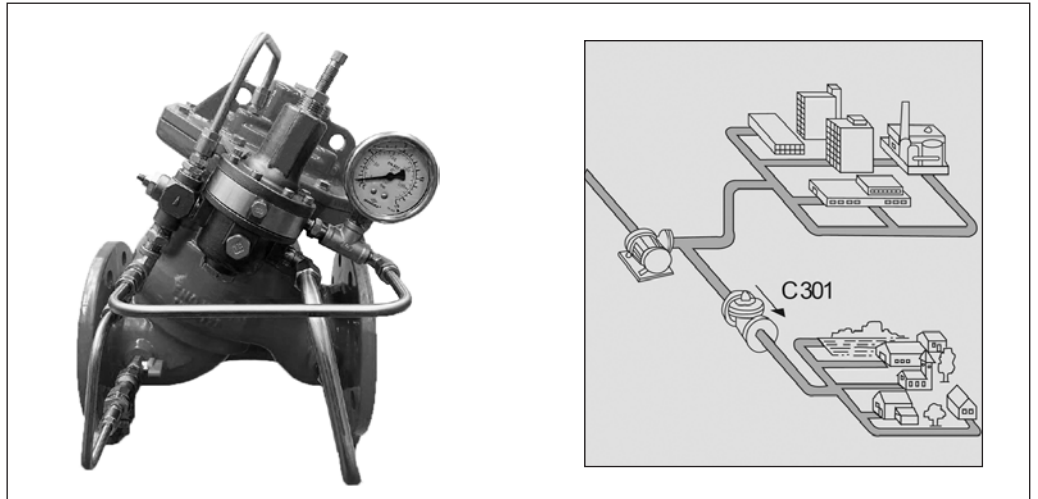
Телефоны: +7 (495) 792-57-57 (Москва), +8 (800) 700 888 5 (регионы) • E-mail [he@ridan.ru](mailto:he@ridan.ru) • [ridan.ru](http://ridan.ru)

---

Компания «Ридан» не несет ответственности за опечатки в каталогах, брошюрах и других изданиях, а также оставляет за собой право на модернизацию своей продукции без предварительного оповещения. Это относится также к уже заказанным изделиям при условии, что такие изменения не повлекут за собой последующих корректировок уже согласованных спецификаций. Все торговые знаки упомянутые в этом издании являются собственностью соответствующих компаний. «Ридан», логотип «Ридан» являются торговыми знаками компании «Ридан». Все права защищены.

## Регулятор давления «до себя» С301-R

### Описание и область применения



Регулятор давления С301-R предназначен для регулирования и поддержания давления «до себя» на постоянной установленной величине независимо от колебаний давления и расхода.

Применение регулятора С301-R позволяет:

- обеспечить стабильное требуемое давление в зоне до регулятора,
- стабилизировать гидравлический режим сети водоснабжения,
- снизить нагрузку на насосное оборудование и трубопроводы.

### Применение

- Насосные станции.
- Распределение воды.

### Основные характеристики

**Рабочая среда:** чистая вода.

**Максимальная температура:** 80 °С.

**Минимальное давление в системе с регулятором:** 1,5 бар.

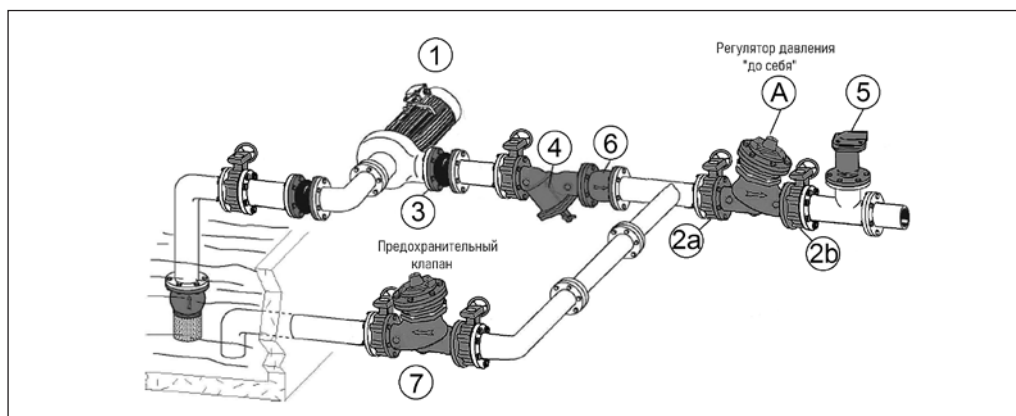
**Диапазон настроек:** от 1 до 8 бар, от 2 до 16 бар.

**Не допускать замерзания воды в регуляторе и его импульсной арматуре!**

### Установка

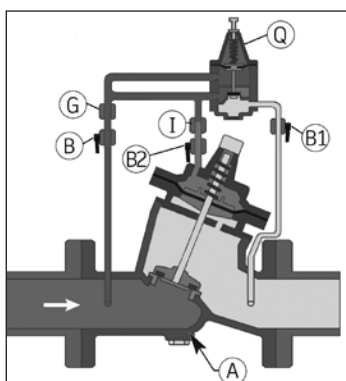
Регулятор может быть установлен как на горизонтальном, так и на вертикальном трубопроводе. На горизонтальном трубопроводе

крышка регулятора должна располагаться в верхнем положении.

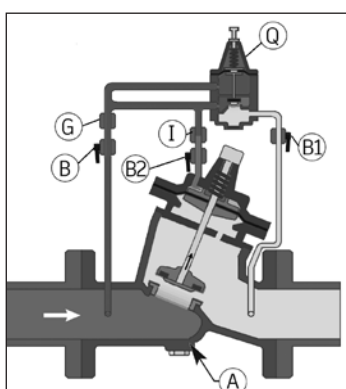
**Пример установки регулятора «до себя»**


A	Регулятор давления
1	Насосный агрегат
2a; 2б	Запорная арматура основного трубопровода
3	Гибкая вставка
4	Фильтр
5	Автоматический воздухоотводчик
6	Обратный клапан
7	Клапан для защиты системы от избыточного давления

Рекомендуется установить сетчатый фильтр перед регулятором, а за ним — автоматический воздушный клапан одинарного действия.

**Принцип работы**

**Закрытие**

Когда давление до регулятора меньше настроенного, то клапан Q закрывается и давление в импульсной арматуре передает усилие на мембрану регулятора А. Объем над мембраной находится под давлением, регулятор закрывается


**Открытие**

При возрастании регулируемого давления свыше установленного значения клапан Q открывается, что приводит к уменьшению давления над мембраной регулятора А. Он открывается до тех пор, пока давление «до себя» не достигнет настроенного значения

**Устройство и материалы**

	<b>Поз.</b>	<b>Наименование</b>	<b>Материал</b>
	A	Регулятор	Высокопрочный чугун
	B, B1, B2	Запорный кран	Никелированная латунь
	G	Фильтр	Латунь
	I	Регулятор потока	Нержавеющая сталь/ латунь
	Q	Управляющий клапан импульсной арматуры	Нержавеющая сталь

**Номенклатура и коды для заказа С301-R для установки на горизонтальный трубопровод**

Эскиз	DN, мм	PN, бар	$K_{vs}$ , м <sup>3</sup> /ч	Диапазон настроек, бар	Мин. расход через клапан, <sup>1)</sup> м <sup>3</sup> /ч	Макс. расход через клапан, м <sup>3</sup> /ч	Кодовый номер
	50	16	65	1-8	0,5	45	<b>082X6140RL</b>
	65		130		0,5	50	<b>082X6141RL</b>
	80		140		2	90	<b>082X6142RL</b>
	100		210		10	150	<b>082X6143RL</b>
	125		350		12	220	<b>082X6144RL</b>
	150		510		15	320	<b>082X6145RL</b>
	200		850		40	550	<b>082X6146RL</b>
	250		1300		80	950	<b>082X6147RL</b>
	300		1980		100	1200	<b>082X6148RL</b>
	50	16	65	2-16	0,5	45	<b>082X6140RL2</b>
	65		130		0,5	50	<b>082X6141RL2</b>
	80		140		2	90	<b>082X6142RL2</b>
	100		210		10	150	<b>082X6143RL2</b>
	125		350		12	220	<b>082X6144RL2</b>
	150		510		15	320	<b>082X6145RL2</b>
	200		850		40	550	<b>082X6146RL2</b>
	250		1300		80	950	<b>082X6147RL2</b>
	300		1980		100	1200	<b>082X6148RL2</b>
	50	25	65	1-8	0,5	45	<b>082X6149RL</b>
	65		130		0,5	50	<b>082X6150RL</b>
	80		140		2	90	<b>082X6151RL</b>
	100		210		10	150	<b>082X6152RL</b>
	125		350		12	220	<b>082X6153RL</b>
	150		510		15	320	<b>082X6154RL</b>
	200		850		40	550	<b>082X6155RL</b>
	250		1300		80	950	<b>по запросу</b>
	300		1980		100	1200	<b>по запросу</b>
	50	25	65	2-16	0,5	45	<b>082X6149RL2</b>
	65		130		0,5	50	<b>082X6150RL2</b>
	80		140		2	90	<b>082X6151RL2</b>
100	210		10		150	<b>082X6152RL2</b>	
125	350		12		220	<b>082X6153RL2</b>	
150	510		15		320	<b>082X6154RL2</b>	
200	850		40		550	<b>082X6155RL2</b>	
250	1300		80		950	<b>по запросу</b>	
300	1980		100		1200	<b>по запросу</b>	

1) Значение расхода в продолжительном режиме, ниже которого работа регулятора может быть нестабильной, при этом регулятор будет выполнять свою основную функцию. Рекомендуется применить регулятор меньшего размера, при условии его применимости на максимальном расходе

**Коды даны для регуляторов для установки на горизонтальный трубопровод.**

**Центральный офис • Компания «Ридан»**

Россия, 143581 Московская обл., м.о. Истра, дер. Лешково, 217.

Телефоны: +7 (495) 792-57-57 (Москва), +8 (800) 700 888 5 (регионы) • E-mail [he@ridan.ru](mailto:he@ridan.ru) • [ridan.ru](http://ridan.ru)

---

Компания «Ридан» не несет ответственности за опечатки в каталогах, брошюрах и других изданиях, а также оставляет за собой право на модернизацию своей продукции без предварительного оповещения. Это относится также к уже заказанным изделиям при условии, что такие изменения не повлекут за собой последующих корректировок уже согласованных спецификаций. Все торговые знаки упомянутые в этом издании являются собственностью соответствующих компаний. «Ридан», логотип «Ридан» являются торговыми знаками компании «Ридан». Все права защищены.



## Автоматический воздухоотводчик Airvent-R с резьбовым присоединением

### Описание и область применения



Автоматический воздухоотводчик предназначен для отведения воздушных скоплений из трубопроводов и воздухоотборников внутренних систем теплоснабжения зданий (систем отопления, теплоснабжения вентиляционных установок, кондиционеров, коллекторов и др.).

#### Типы Airvent-R

- С обратным клапаном.
- Без обратного клапана.

#### Основные характеристики

**Рабочая температура:** от 0 до +110 °С.

**Температура окружающей среды:** от 0 до +70 °С.

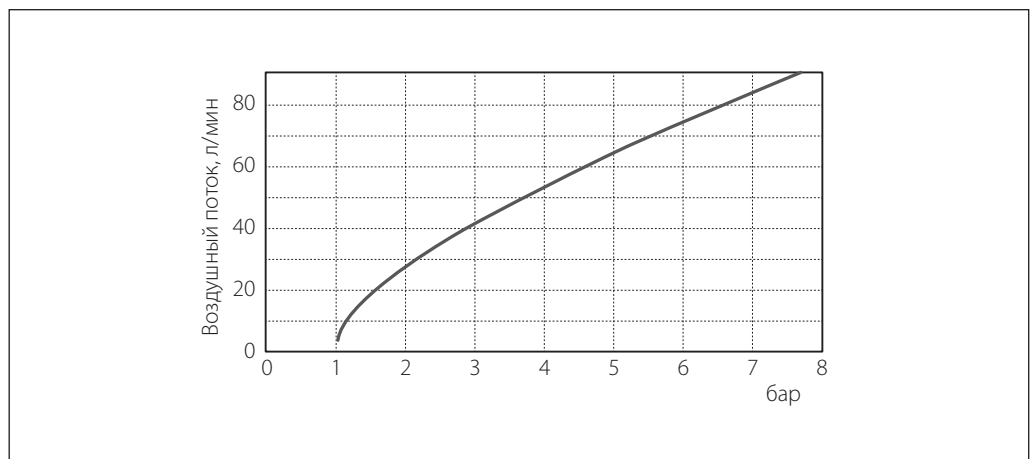
**Рабочее давление:** до 10 бар.

**Рабочая среда:** вода и гликолевые растворы до 40%.

### Номенклатура и кодовые номера для оформления заказа

Кодовый номер	Тип	DN проходного отверстия, мм	Размер присоединительной резьбы G, дюймы
065B8322R	С обратным клапаном	10	Обратный клапан 1/2
065B8323R	Без обратного клапана	15	1/2

### Производительность воздухоотводчика

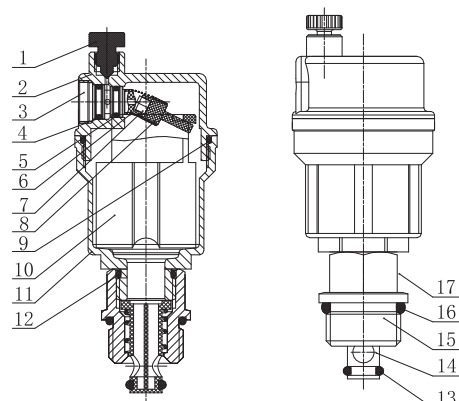


**Устройство и материалы**

При заполнении корпуса воздухоотводчика жидкостью поплавок поднимается вверх и через рычаг закрывает воздуховыпускное устройство. При накоплении достаточного количества

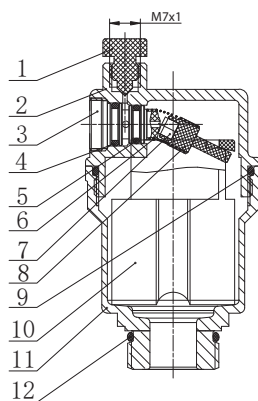
воздуха в корпусе (или при дренаже системы, когда вода начинает удаляться из трубопровода) поплавок опускается вниз и воздуховыпускное устройство открывается.

Автоматический воздухоотводчик Airvent-R с обратным клапаном



№	Деталь	Материал
1	Запорный винт	РОМ
2	Верхняя крышка	ЛатуньCW617N
3	Резьбовая втулка	РОМ
4	Уплотнительное кольцо	EPDM
5	Уплотнительное кольцо	EPDM
6	Пружина	Коррозионно-стойкая сталь 304
7	Уплотнение	MVQ
8	Шток	ЛатуньCW617N
9	Уплотнительное кольцо	EPDM
10	Поплавок	Полипропилен
11	Корпус	ЛатуньCW617N
12	Уплотнение	EPDM
13	Уплотнительное кольцо	EPDM
14	Затвор обратного клапана	ЛатуньCW617N
15	Корпус обратный клапан	Сталь 302
16	Уплотнение	EPDM
17	Пружина	Коррозионно-стойкая сталь 304

Автоматический воздухоотводчик Airvent-R без обратного клапана



№	Деталь	Материал
1	Запорный винт	РОМ
2	Верхняя крышка	ЛатуньCW617N
3	Резьбовая втулка	РОМ
4	Уплотнительное кольцо	EPDM
5	Уплотнительное кольцо	EPDM
6	Пружина	Коррозионно-стойкая сталь 304
7	Уплотнение	MVQ
8	Шток	ЛатуньCW617N
9	Уплотнительное кольцо	EPDM
10	Поплавок	Полипропилен
11	Корпус	ЛатуньCW617N
12	Уплотнение	EPDM

**Монтаж и эксплуатация**

Автоматический воздухоотводчик должен устанавливаться в наивысшей точке трубопроводной системы или на воздухохранильнике в вертикальном положении.

Между воздухоотводчиком и трубопроводом (воздухохранильником) рекомендуется предусмотреть установку шарового запорного крана.

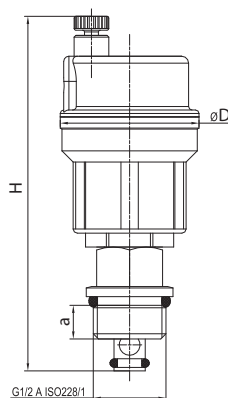
Монтаж воздухоотводчика следует осуществлять с использованием гаечного ключа и стандартных уплотнительных материалов.

Перед монтажом воздухоотводчика трубопроводная система должна быть промыта.

После установки воздухоотводчика необходимо отвернуть на пол-оборота предохранительный колпачок, расположенный на крышке устройства.

**Габаритные и присоединительные размеры**

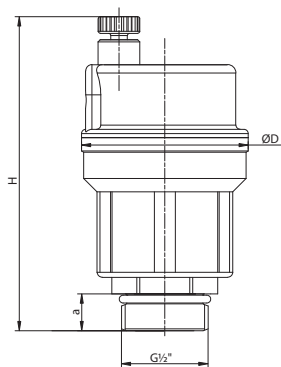
Автоматический воздухоотводчик Airvent-R с обратным клапаном



DN, мм	Размеры, мм			Масса, кг
	H	D	a	
10	102	40	10	0,210

Присоединительная резьба воздухоотводчика соответствует стандарту ISO 228/1 (цилиндрическая резьба).

Автоматический воздухоотводчик Airvent-R без обратного клапана



DN, мм	Размеры, мм			Масса, кг
	H	D	a	
15	75,3	40	7,8	0,210

Присоединительная резьба воздухоотводчика соответствует стандарту ISO 228/1 (цилиндрическая резьба).

**Центральный офис • Компания «Ридан»**

Россия, 143581 Московская обл., м.о. Истра, дер. Лешково, 217.

Телефоны: +7 (495) 792-57-57 (Москва), +8 (800) 700 888 5 (регионы) • E-mail [he@ridan.ru](mailto:he@ridan.ru) • [ridan.ru](http://ridan.ru)

---

Компания «Ридан» не несет ответственности за опечатки в каталогах, брошюрах и других изданиях, а также оставляет за собой право на модернизацию своей продукции без предварительного оповещения. Это относится также к уже заказанным изделиям при условии, что такие изменения не повлекут за собой последующих корректировок уже согласованных спецификаций. Все торговые знаки упомянутые в этом издании являются собственностью соответствующих компаний. «Ридан», логотип «Ридан» являются торговыми знаками компании «Ридан». Все права защищены.

## Осевые сильфонные компенсаторы Ридан из нержавеющей стали с патрубками из углеродистой стали

### Описание и область применения



Осевые компенсаторы Ридан предназначены для компенсации температурных удлинений трубопроводов систем горячего водоснабжения, отопления, а также трубопроводов промышленных систем с жидкими средами, которые неагрессивны к конструкционным материалам компенсаторов.

Осевые компенсаторы Ридан устанавливаются на стояках и магистральных трубопроводах систем отопления, ГВС многоэтажных зданий.

Осевые компенсаторы состоят из многослойного сильфона (гофрированного цилиндра), выполненного из нержавеющей стали, и приваренных к нему патрубков, выполненных из углеродистой стали.

Все осевые компенсаторы Ридан оснащены внутренней гильзой, а также могут быть оснащены наружным кожухом для дополнительной защиты сильфона.

### Основные характеристики

**Номинальное рабочее давление:** PN 16 бар.


**Температура среды:** -10...+95 °С.

**Присоединение к трубопроводу:** приварное

**Число циклов срабатывания при полном осевом ходе:** не менее 2 000 циклов.

### Номенклатура и кодовые номера для оформления заказа


Осевой сильфонный компенсатор Ридан с патрубками под приварку, с внутренней гильзой и без наружного кожуха

Эскиз	DN, мм	PN, бар	Максимальная темп. перемещаемой среды T <sub>макс</sub> , °С	Осевой ход, мм	Монтажная длина, мм	Осевое усилие, Н/мм	Эффективная площадь сильфона, см <sup>2</sup>	Кодовый номер
	15	16	95	+12/-28	280	18	7,1	065H0040R
	20				280	18	7,1	065H0041R
	25				275	28	12,1	065H0042R
	32				310	36	16,4	065H0043R
	40				310	49	26,7	065H0044R
	50				310	49	26,7	065H0045R
	65				250	53	58,2	065H0046R
	80				255	79	78,5	065H0047R
	100				255	84	117,9	065H0048R
	125				255	137	168,6	082X9242R
	150				270	239	239,3	082X9243R
	200				260	226	441,5	082X9244R
	250				280	332	681,5	082X9245R
	300				270	378	945,4	082X9246R

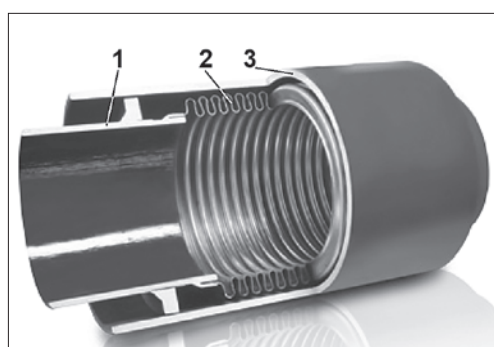
## Техническое описание

**Номенклатура и кодовые номера для оформления заказа (продолжение)**

*Осевой сильфонный компенсатор Ридан с патрубками под приварку, с внутренней гильзой и с наружным кожухом*

Эскиз	DN, мм	PN, бар	Максимальная темп. перемещаемой среды $T_{\text{max}}, ^\circ\text{C}$	Осевой ход, мм	Монтажная длина, мм	Осевое усилие, Н/мм	Эффективная площадь сильфона, см <sup>2</sup>	Кодовый номер
	15	16	95	+15/-35	280	9	7,1	065H0019R
	15			+19/-45	365	12	7,1	065H0001R
	20			+15/-35	280	9	7,1	065H0021R
	20			+24/-56	450	9	7,1	065H0003R
	25			+12/-28	275	28	12,1	065H0022R
	25			+19/-45	358	21	12,1	065H0023R
	32			+12/-28	310	36	16,4	065H0024R
	32			+19/-45	400	27	16,4	065H0025R
	40			+11/-25	310	49	26,7	065H0026R
	40			+19/-45	400	33	26,7	065H0027R
	50			+12/-28	310	49	26,7	065H0028R
	50			+19/-45	400	33	26,7	065H0029R
	65			+12/-28	250	53	58,2	065H0030R
	65			+24/-56	360	29	58,2	065H0031R
	80			+12/-28	255	79	78,5	065H0014R
	80			+19/-45	330	50	78,5	065H0033R
	100			+15/-33	255	84	117,9	065H0016R
	100			+24/-56	340	52	117,9	065H0034R
	125			+15/-35	285	112	168,6	082X9247R
	125			+24/-56	375	73	168,6	082X9252R
	150			+15/-35	310	191	239,3	082X9248R
	150			+24/-56	415	119	239,3	082X9253R
	200			+15/-35	295	175	441,5	082X9249R
	200			+24/-56	385	113	441,5	082X9254R
	250			+15/-35	300	284	681,5	082X9250R
	250			+24/-56	395	181	681,5	082X9255R
	300			+15/-35	295	315	945,4	082X9251R
	300			+24/-56	400	189	945,4	082X9256R

## Устройство и материалы



Поз.	Наименование	Материал
1	Патрубок	Сталь 1.0038
2	Сильфон	Коррозионностойкая сталь 1.4541/1.4404
3	Кожух	Алюминий или углеродистая сталь

**Выбор компенсатора**

Компенсаторы выбираются в соответствии с диаметром трубопровода, на который они устанавливаются. Их количество (или расстояние между неподвижными опорами) определяется в зависимости от расчетного удлинения трубопровода и компенсирующей способности на сжатие, если компенсатор предварительно не растянут при монтаже.

В здании до 4-го этажа установка сильфонного компенсатора не требуется — тепловое расширение нивелируется за счет самокомпенсации.

Компенсация удлинения трубопровода для трех последних этажей не требуется ввиду малой длины участка.

Установка компенсаторов в зданиях выше 10 этажей является обязательной.

**Расчет теплового удлинения трубопровода**

Расчет теплового удлинения трубопровода производится по формуле

$$\Delta L = L \cdot N \cdot \Delta \vartheta \cdot \bar{\alpha} \cdot S \text{ мм,}$$

где  $\Delta L$  — полное тепловое расширение;

$L$  — высота этажа;

$N$  — количество этажей;

$\Delta \vartheta$  — разность между рабочей температурой трубопровода и температурой окружающей среды при монтаже трубопровода;

$\bar{\alpha}$  — средний коэффициент температурного расширения, (см. таблицу);

$S$  — запас.

Материал	Коэффициент линейного температурного расширения $\alpha$ , мм/(м·С°)
Углеродистая сталь оцинкованная	0,0117
Нержавеющая сталь аустенитная	0,017
Нержавеющая сталь ферритная	0,011
Чугун	0,0104
Медь	0,0165
Алюминий	0,0238
Латунь	0,0184
Бронза	0,0175

**Максимальные параметры для расчета**

Высота этажей ( $L$ ): 3,3 м.

Температура монтажа:  $-10$  °С.

Температура эксплуатации:  $+95$  °С.

Запас ( $S$ ): 5 %.

Коэффициент линейного расширения стали  $\bar{\alpha}$ : 0,012 мм/м.

**Пример подбора компенсатора для здания высотой 12 этажей**

Участок труб до 4-го этажа самокомпенсируется за счет изгиба трубопровода.

Участок труб последних трех этажей не учитываем из-за малой длины участка.

**Расчет требуемого хода сжатия компенсатора**

$$3,3 (L) \times 5 (N) \times 105 \text{ °С } (\Delta \vartheta) \times 0,012 \text{ мм/м } (\bar{\alpha}) \times 1,05 (S) = 21,85 \text{ мм.}$$

Для компенсации теплового расширения трубопровода в 21,85 мм подойдет любой из приведенных ниже компенсаторов соответствующего диаметра.

## Монтаж компенсатора

Даже при наличии внутренней направляющей гильзы, как правило, при монтаже требуется устанавливать направляющие скользящие опоры около компенсатора (или скользящую и неподвижную). Рекомендуется устанавливать их на расстоянии около  $3 \times DN$  от компенсатора. Для вертикальных стояков роль одной из опор может играть гильза в перекрытии.

1. Прогнать сплошной стояк с одновременной установкой неподвижных и направляющих опор в проектных точках.
2. Зафиксировать неподвижные опоры на трубопроводе.
3. Вырезать в проектных точках трубопровода участки стояка в соответствии с фактической длиной  $L$  компенсатора.
4. Перед монтажом компенсатор необходимо визуально проверить, что нет механических повреждений защитного кожуха и сильфона

(для версий без защитного кожуха). Также проверяется, что компенсатор может беспрепятственно сжиматься и растягиваться в пределах заявленной компенсирующей способности.

5. К трубе приваривается один конец компенсатора, затем его второй конец фиксируется точечной сваркой и приваривается встык. Стрелка направления потока должна соответствовать направлению движения перемещаемой среды.

При сварке необходимо следить за тем, чтобы на сильфон не попадали искры (прикрывать непроводящим материалом), а также чтобы через гофры сильфона не проходил сварочный ток. Это может вывести компенсатор из строя!

## Центральный офис • Компания «Ридан»

Россия, 143581 Московская обл., м.о. Истра, дер. Лешково, 217.

Телефоны: +7 (495) 792-57-57 (Москва), +8 (800) 700 888 5 (регионы) • E-mail [he@ridan.ru](mailto:he@ridan.ru) • [ridan.ru](http://ridan.ru)

Компания «Ридан» не несет ответственности за опечатки в каталогах, брошюрах и других изданиях, а также оставляет за собой право на модернизацию своей продукции без предварительного оповещения. Это относится также к уже заказанным изделиям при условии, что такие изменения не повлекут за собой последующих корректировок уже согласованных спецификаций. Все торговые знаки упомянутые в этом издании являются собственностью соответствующих компаний. «Ридан», логотип «Ридан» являются торговыми знаками компании «Ридан». Все права защищены.



## Осевые сильфонные компенсаторы Ридан НС из нержавеющей стали с патрубками из нержавеющей стали

### Описание и область применения



Осевые компенсаторы Ридан НС предназначены для компенсации температурных удлинений трубопроводов систем горячего водоснабжения, отопления, а также трубопроводов промышленных систем с жидкими средами, которые неагрессивны к конструкционным материалам компенсаторов.

Осевые компенсаторы Ридан НС устанавливаются на стояках и магистральных трубопроводах систем ГВС и отопления многоэтажных зданий.

Осевые компенсаторы состоят из многослойного сильфона (гофрированного цилиндра), выполненного из нержавеющей стали, и приваренных к нему патрубков, выполненных из нержавеющей стали.

Все осевые компенсаторы Ридан НС оснащены внутренней гильзой, а также могут быть оснащены наружным кожухом для дополнительной защиты сильфона.

### Основные характеристики

**Номинальное рабочее давление:** PN 16 бар.


**Температура среды:** -10...+95 °С.

**Присоединение к трубопроводу:** резьбовое, фланцевое, разборное муфтовое (грувлук).

Компенсаторы с защитным кожухом имеют отверстие для слива конденсата.

### Номенклатура и кодовые номера для оформления заказа


Осевой сильфонный компенсатор Ридан НС с внутренней гильзой и без наружного кожуха, с резьбовым присоединением

Эскиз	DN, мм	PN, бар	Максимальная температура перемещаемой среды $T_{max}$ , °С	Осевой ход, мм	Размер присоединительной резьбы G, дюймы	Кодовый номер
	15	16	95	+12/-28	1/2	082X9200R
	20				3/4	082X9201R
	25				1	082X9202R
	32				1 1/4	082X9203R
	40				1 1/2	082X9204R
	50				2	082X9205R


## Техническое описание

### Номенклатура и кодовые номера для оформления заказа (продолжение)

Осевой сальфонный компенсатор Ридан НС с внутренней гильзой и наружным кожухом, с резьбовым присоединением


Эскиз	DN, мм	PN, бар	Максимальная темп. перемещаемой среды $T_{\text{макс}}$ °C	Осевой ход, мм	Размер присоединительной резьбы G, дюймы	Кодовый номер
	15	16	95	+15/-35	1/2	082X9206R
	15			+19/-45		082X9212R
	20			+15/-35	3/4	082X9207R
	20			+24/-56		082X9213R
	25			+12/-28	1	082X9208R
	25			+19/-45		082X9214R
	32			+12/-28	1 1/4	082X9209R
	32			+19/-45		082X9215R
	40			+11/-25	1 1/2	082X9210R
	40			+19/-45		082X9216R
	50			+12/-28	2	082X9211R
	50			+19/-45		082X9217R

Осевой сальфонный компенсатор Ридан НС с внутренней гильзой и наружным кожухом, с фланцевым присоединением<sup>1)</sup>

Эскиз	DN, мм	PN, бар	Максимальная темп. перемещаемой среды $T_{\text{макс}}$ °C	Осевой ход, мм	Кодовый номер
	65	16	95	+12/-28	082X9218R
	65			+24/-56	082X9221R
	80			+12/-28	082X9219R
	80			+19/-45	082X9222R
	100			+15/-33	082X9220R
	100			+24/-56	082X9223R

<sup>1)</sup> фланцы выполнены в соответствии со стандартом EN 1092-1.

Осевой сальфонный компенсатор Ридан НС с внутренней гильзой и наружным кожухом, с присоединением под разборную муфту (грувлок)

Эскиз	DN, мм	PN, бар	Максимальная темп. перемещаемой среды $T_{\text{макс}}$ °C	Осевой ход, мм	Кодовый номер
	25	16	95	+12/-28	082X9224R
	25			+19/-45	082X9233R
	32			+12/-28	082X9225R
	32			+19/-45	082X9234R
	40			+11/-25	082X9226R
	40			+19/-45	082X9235R
	50			+12/-28	082X9227R
	50			+19/-45	082X9236R
	65			+12/-28	082X9228R
	65			+24/-56	082X9237R
	80			+12/-28	082X9229R
	80			+19/-45	082X9238R
	100			+15/-33	082X9230R
	100			+24/-56	082X9239R
	125			+15/-35	082X9231R
	125			+24/-56	082X9240R
	150			+15/-35	082X9232R
	150			+24/-56	082X9241R

## Техническое описание

### Устройство и материалы

Конструкция и вид разреза различных вариантов исполнения осевых компенсаторов показаны ниже (см. габаритные размеры).

#### Основные элементы и материалы компенсаторов Ридан НС

- Сильфон (гофрированный цилиндр) из нержавеющей стали AISI 304, 316 или 321.

- Патрубки из нержавеющей стали AISI 304.
- Внутренняя гильза из нержавеющей стали AISI 304.
- Наружный кожух из нержавеющей стали AISI 304 или алюминия с отверстием для слива конденсата.

### Выбор компенсаторов

Компенсаторы выбираются в соответствии с диаметром трубопровода, на который они устанавливаются. Их количество (или расстояние между неподвижными опорами) определяется в зависимости от расчетного удлинения трубопровода и компенсирующей способности на сжатие, если компенсатор предварительно не растянут при монтаже.

Величину удлинения трубопровода под воздействием температуры теплоносителя можно найти, используя формулу температурного линейного удлинения металла:

$$\Delta g = L \cdot \bar{\alpha} \cdot \Delta \theta, \text{ мм},$$

где  $L$  — длина участка трубопровода, удлинение которого требуется компенсировать, м;  
 $\bar{\alpha}$  — средний коэффициент температурного удлинения, мм/(м·К);

$\Delta \theta$  — разность температур между рабочей температурой трубопровода и температурой окружающей среды при монтаже трубопровода, К.

Средние коэффициенты теплового расширения различных материалов указаны в таблице.

Материал	Коэффициент линейного температурного расширения $\alpha$ , мм/(м·С°)
Углеродистая сталь оцинкованная	0,0117
Нержавеющая сталь аустенитная	0,017
Нержавеющая сталь ферритная	0,011
Чугун	0,0104
Медь	0,0165
Алюминий	0,0238
Латунь	0,0184
Бронза	0,0175

### Монтаж компенсатора

Даже при наличии внутренней направляющей гильзы, как правило, при монтаже требуется устанавливать направляющие скользящие опоры около компенсатора (или скользящую и неподвижную). Рекомендуется устанавливать их на расстоянии около  $3 \times DN$  от компенсатора. Для вертикальных стояков роль одной из опор может играть гильза в перекрытии.

1. Прогнать сплошной стояк с одновременной установкой неподвижных и направляющих опор в проектных точках.
2. Зафиксировать неподвижные опоры на трубопроводе.
3. Вырезать в проектных точках трубопровода участки стояка в соответствии с длиной компенсатора и ответных фланцев, если таковые применяются.

Не допускается запуск трубопровода, если длина участка врезки меньше паспортной длины компенсатора в свободном состоянии, т. е. когда компенсатор смонтирован в предварительно сжатом состоянии.

4. Перед монтажом компенсатора необходимо визуально проверить, что нет механических повреждений тонкостенного сильфона и защитного кожуха.
5. Проверяется, что компенсатор может беспрепятственно сжиматься и растягиваться в пределах заявленной компенсирующей способности.
6. К трубе приваривается один конец компенсатора, затем его второй конец фиксируется точечной сваркой и приваривается встык. Стрелка направления потока должна соответствовать направлению движения перемещаемой среды.  
 При сварке необходимо следить за тем, чтобы на сильфон не попадали искры (прикрывать непроводящим материалом), а также чтобы через гофры сильфона не проходил сварочный ток. Это может вывести компенсатор из строя!

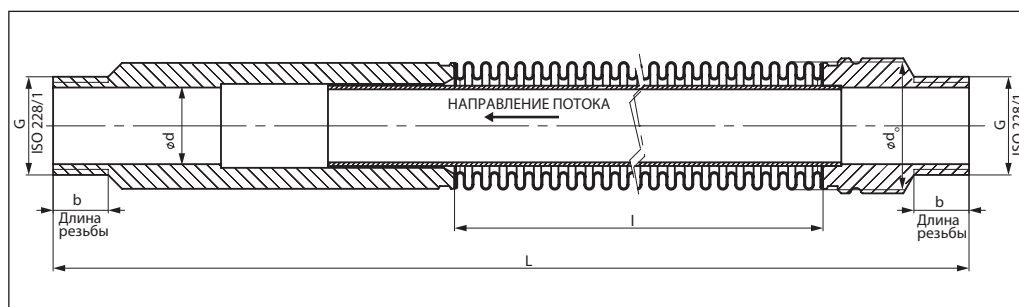
## Техническое описание

### Габаритные и присоединительные размеры, технические характеристики для расчета усилий на неподвижные опоры трубопровода

DN — номинальный диаметр, мм;  
 L — полная длина компенсатора в свободном состоянии, мм;  
 b — длина резьбы/толщина фланца, мм;  
 d — диаметр крепежных отверстий, мм;  
 n — количество отверстий, шт;  
 $d_1$  — внутренний диаметр отверстия фланца, мм;  
 $d_0$  — наружный диаметр сильфона, мм;  
 $d_4$  — диаметр зеркала фланца, мм;  
 f — высота зеркала фланца, мм;  
 D — внешний диаметр фланца/внешний диаметр патрубка, мм;

$D_{max}$  — наружный диаметр защитного кожуха, мм;  
 K — диаметр расположения крепежных отверстий, мм;  
 G — размер трубной цилиндрической резьбы, дюйм;  
 A — расстояние от торца патрубка до паза, мм;  
 C — диаметр паза, мм;  
 B — ширина паза, мм;  
 l — рабочая длина сильфона, мм;  
 S — эффективная площадь сильфона, см<sup>2</sup>;  
 N — осевое усилие (жесткость), Н/мм.

Осевой сильфонный компенсатор Ридан НС с внутренней гильзой, без наружного кожуха, с резьбовым присоединением

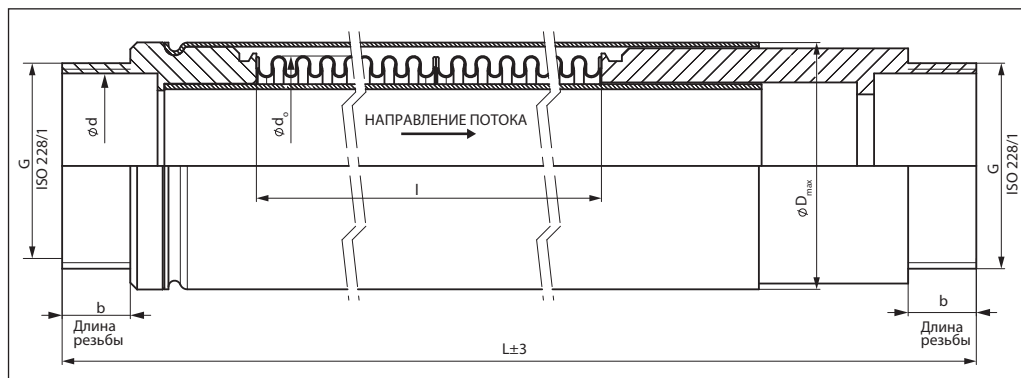


Кодовый номер	DN	G	Осевой ход, мм	L, мм	l, мм	b, мм	ød, мм	ød <sub>0</sub> , мм	S, см <sup>2</sup>	N, Н/мм	Температура для расчета, °C	Масса, кг, не более
082X9200R	15	G 1/2	+12/-28	280	155	15	15	35	7,1	18	+21	1,2
082X9201R	20	G 3/4	+12/-28	280	155	15	20	35	7,1	18	+21	1,3
082X9202R	25	G 1	+12/-28	275	150	15	25	44	12,1	28	+21	1,4
082X9203R	32	G 1 1/4	+12/-28	310	163	20	34,5	51	16,4	36	+21	2
082X9204R	40	G 1 1/2	+12/-28	310	163	20	39	64,5	26,7	90	+21	3
082X9205R	50	G 2	+12/-28	310	163	20	51	64,5	26,7	90	+21	3,2

## Техническое описание

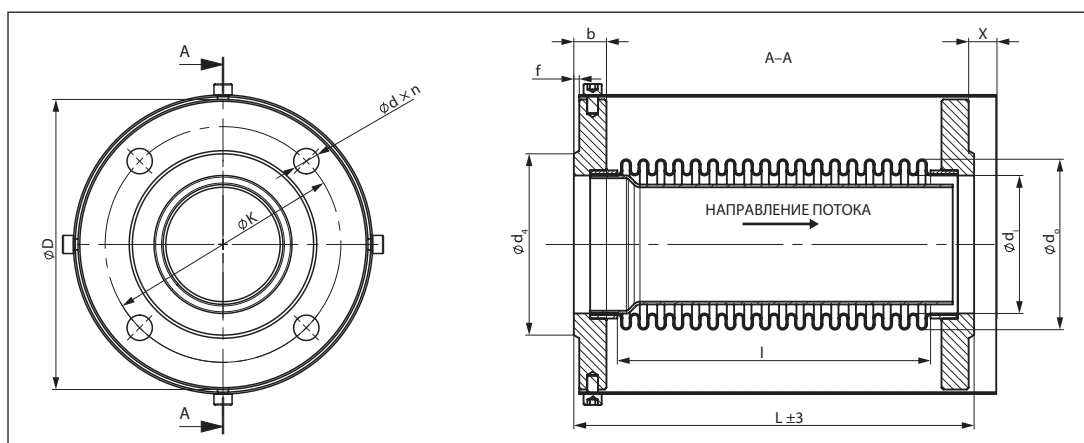
**Габаритные и присоединительные размеры, технические характеристики для расчета усилий на неподвижные опоры трубопровода (продолжение)**

Осевой сифонный компенсатор Ридан НС с внутренней гильзой, с наружным кожухом, с резьбовым присоединением



Кодовый номер	DN	G	Осевой ход, мм	L, мм	l, мм	b, мм	Кол-во дренажных отверстий	D <sub>max</sub> , мм	Ød, мм	d <sub>o</sub> , мм	S, см <sup>2</sup>	N, Н/мм	Температура для расчета, °C	Масса, кг
082X9206R	15	G 1/2	+15/-35	280	155	15	2x180°	45	15	35	7,1	9	+21	1,2
082X9212R	15	G 1/2	+19/-45	365	225	15	2x180°	45	15	35	7,1	12	+21	1,3
082X9207R	20	G 3/4	+15/-35	280	155	15	2x180°	45	20	35	7,1	9	+21	1,3
082X9213R	20	G 3/4	+24/-56	450	295	15	2x180°	45	20	35	7,1	9	+21	1,4
082X9208R	25	G 1	+12/-28	275	150	15	2x180°	52	25	44	12,1	28	+21	1,4
082X9214R	25	G 1	+19/-45	358	217,5	15	2x180°	52	25	44	12,1	21	+21	1,7
082X9209R	32	G 1 1/4	+12/-28	310	163	20	2x180°	63	34,5	51	16,4	36	+21	2
082X9215R	32	G 1 1/4	+19/-45	400	237	20	2x180°	63	34,5	51	16,4	27	+21	2,5
082X9210R	40	G 1 1/2	+11/-25	310	136	20	4x90°	77	39	64,5	26,7	90	+21	3
082X9216R	40	G 1 1/2	+19/-45	400	237	20	4x90°	77	39	64,5	26,7	90	+21	3,6
082X9211R	50	G 2	+12/-28	310	163	20	4x90°	77	51	64,5	26,7	90	+21	3,2
082X9217R	50	G 2	+19/-45	400	237	20	4x90°	77	51	64,5	26,7	60	+21	4,3

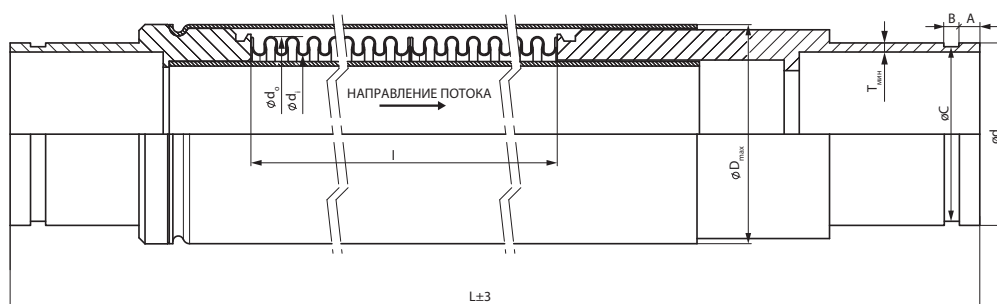
Осевой сифонный компенсатор Ридан НС с внутренней гильзой, с наружным кожухом, с фланцевым присоединением



Кодовый номер	DN	Осевой ход, мм	ØD, мм	Ød × n	ØK, мм	L, мм	l, мм	b, мм	f, мм	X, мм	Ød <sub>4r</sub> , мм	Ød <sub>r</sub> , мм	Ød <sub>o</sub> , мм	S, см <sup>2</sup>	N, Н/мм	Температура для расчета, °C	Масса, кг
082X9218R	65	+12/-28	185	18x8	145	180	129	20	3	12	122	76,1	96	7,1	9	+21	4
082X9221R	65	+24/-56	185	18x8	145	290	239	20	3	24	122	76,1	96	7,1	12	+21	4,5
082X9219R	80	+12/-28	200	18x8	160	182	132	20	3	12	138	88,9	111	7,1	9	+21	5
082X9222R	80	+19/-45	200	18x8	160	261	211	20	3	19	138	88,9	111	7,1	9	+21	5,8
082X9220R	100	+15/-33	220	18x8	180	272	218	22	3	15	158	108	137	12,1	28	+21	5,1
082X9223R	100	+24/-56	220	18x8	180	272	218	22	3	24	158	108	137	12,1	21	+21	7,2

**Габаритные и присоединительные размеры, технические характеристики для расчета усилий на неподвижные опоры трубопровода (продолжение)**

Осевой сальфонный компенсатор Ридан НС с внутренней гильзой, с наружным кожухом, с присоединением под разборную муфту (зрувлок)



Кодовый номер	DN	Осевой ход	A	B	L	I	ØC, мм	Допуск размера ØC, мм	Tmin, мм	Dmax	d	d <sub>0</sub>	Ødi, мм	S, см <sup>2</sup>	N, Н/мм	Температура для расчета, °C	Масса, кг
082X9224R	25	+12/-28	15,88	7,95	325	150	30,23	+0/-0,38	3,38	52	33,7	44	34,6	12,1	28	21	1,5
082X9233R	25	+19/-45	15,88	7,95	408	217,5	30,23	+0/-0,38	3,38	52	33,7	44	34,6	12,1	21	21	2
082X9225R	32	+12/-28	15,88	7,95	360	163	38,99	+0/-0,38	3,56	63	42,4	51	40,5	16,4	36	21	2,8
082X9234R	32	+19/-45	15,88	7,95	460	237	38,99	+0/-0,38	3,56	63	42,4	51	40,5	16,4	27	21	3,1
082X9226R	40	+11/-25	15,88	7,95	360	163	45,09	+0/-0,38	3,68	77	48,3	64,5	52	26,7	90	21	3,5
082X9235R	40	+19/-45	15,88	7,95	460	237	45,09	+0/-0,38	3,68	77	48,3	64,5	52	26,7	90	21	3,9
082X9227R	50	+12/-28	15,88	7,95	360	163	57,15	+0/-0,38	3,91	77	60,3	64,5	52	26,7	90	21	4,9
082X9236R	50	+19/-45	15,88	7,95	460	237	57,15	+0/-0,38	3,91	77	60,3	64,5	52	26,7	60	21	5,5
082X9228R	65	+12/-28	15,88	8,74	300	129	72,26	+0/-0,46	2,9	112	76,1	96	-	58,2	53	21	8,3
082X9237R	65	+24/-56	15,88	8,74	410	239	72,26	+0/-0,46	2,9	112	76,1	96	-	58,2	29	21	8,8
082X9229R	80	+12/-28	15,88	8,74	305	132	84,94	+0/-0,46	3,2	131	88,9	111	-	78,5	79	21	9,6
082X9238R	80	+19/-45	15,88	8,74	380	211	84,94	+0/-0,46	3,2	131	88,9	111	-	78,5	50	21	10,3
082X9230R	100	+15/-33	15,88	8,74	390	218	103,73	+0/-0,51	3,6	155	108	137	-	117,9	52	21	12
082X9239R	100	+24/-56	15,88	8,74	420	218	103,73	+0/-0,51	3,6	155	108	137	-	117,9	52	21	12,6
082X9231R	125	+15/-35	15,88	9,53	360	160	129,13	+0/-0,51	4	178	133	160	-	168,6	112	21	8,4
082X9240R	125	+24/-56	15,88	9,53	450	248	129,13	+0/-0,51	4	178	133	160	-	168,6	73	21	13,2
082X9232R	150	+15/-35	15,88	9,53	385	180	154,53	+0/-0,56	4,5	216	159	190	-	239,3	191	21	14,5
082X9241R	150	+24/-56	15,88	9,53	490	288	154,53	+0/-0,56	4,5	216	159	190	-	239,3	119	21	18

**Центральный офис • Компания «Ридан»**

Россия, 143581 Московская обл., м.о. Истра, дер. Лешково, 217.

Телефоны: +7 (495) 792-57-57 (Москва), +8 (800) 700 888 5 (регионы) • E-mail he@ridan.ru • ridan.ru

Компания «Ридан» не несет ответственности за опечатки в каталогах, брошюрах и других изданиях, а также оставляет за собой право на модернизацию своей продукции без предварительного оповещения. Это относится также к уже заказанным изделиям при условии, что такие изменения не повлекут за собой последующих корректировок уже согласованных спецификаций. Все торговые знаки упомянутые в этом издании являются собственностью соответствующих компаний. «Ридан», логотип «Ридан» являются торговыми знаками компании «Ридан». Все права защищены.

## Гибкая вставка ZKV

### Описание и область применения



Гибкие вставки ZK<sub>V</sub> предназначены для предотвращения передачи механических вибраций по трубопроводным системам (например, от насосного оборудования).

Они могут также использоваться в качестве компенсаторов тепловых удлинений трубопроводов в пределах деформаций, указанных в приведенных ниже технических описаниях, для гальванической развязки трубопровода и для защиты оборудования от механического воздействия присоединенного к нему трубопровода.

Гибкие вставки выполнены из EPDM и для присоединения к трубопроводу имеют стальные фланцы.

### Основные характеристики

**Рабочая среда:** вода систем отопления, ГВС, ХВС, в том числе питьевая, растворы гликоля до 50 %.

**Диапазон номинальных диаметров:** DN32–DN600.

**Тип присоединения к трубопроводу:** фланцевый.

**Номинальное давление:** PN10, PN16.

**Диапазон рабочих температур:** от –20 до +100 °С.

### Соответствие нормативам


Имеется экспертное заключение о соответствии ЕСЭИГТ к товарам.

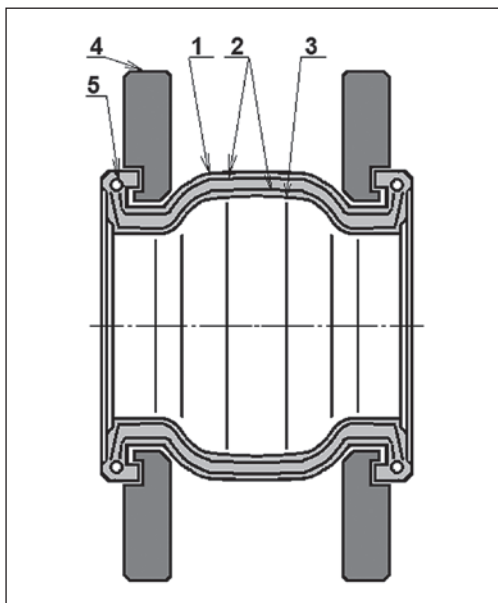
Гибкие вставки ZK<sub>V</sub> не подлежат обязательному подтверждению соответствия требованиям Технического регламента Таможенного Союза ТР ТС 010/2011 «О безопасности машин и оборудования» и ТР ТС 032/2013 Т «О безопасности оборудования, работающего под избыточным давлением».

**Номенклатура и  
кодовые номера для  
оформления заказа**
**Гибкая вставка ZKV (фланцевая)**
**Рабочая среда:** вода систем отопления, ГВС, ХВС, в том числе питьевая.

**Материал гибкого элемента:** EPDM.

**Материал фланцев:** гальванизированная сталь.

Эскиз	DN, мм	PN, бар	Температура перемещаемой среды, °C		Обозначение	Кодовый номер
			T <sub>мин.</sub>	T <sub>макс.</sub>		
	32	10/16	-20	+100	ZKV EPDM PN16 DN32	<b>082X9030R</b>
	40	10/16			ZKV EPDM PN16 DN40	<b>082X9031R</b>
	50	10/16			ZKV EPDM PN16 DN50	<b>082X9032R</b>
	65	10/16			ZKV EPDM PN16 DN65	<b>082X9033R</b>
	80	10/16			ZKV EPDM PN16 DN80	<b>082X9034R</b>
	100	10/16			ZKV EPDM PN16 DN100	<b>082X9035R</b>
	125	10/16			ZKV EPDM PN16 DN125	<b>082X9036R</b>
	150	10/16			ZKV EPDM PN16 DN150	<b>082X9037R</b>
	200	10			ZKV EPDM PN10 DN200	<b>082X9038R</b>
	200	16			ZKV EPDM PN16 DN200	<b>082X9046R</b>
	250	10			ZKV EPDM PN10 DN250	<b>082X9039R</b>
	250	16			ZKV EPDM PN16 DN250	<b>082X9047R</b>
	300	10			ZKV EPDM PN10 DN300	<b>082X9040R</b>
	300	16			ZKV EPDM PN16 DN300	<b>082X9048R</b>
	350	10			ZKV EPDM PN10 DN350	<b>082X9041R</b>
	350	16			ZKV EPDM PN16 DN350	<b>082X9049R</b>
	400	10			ZKV EPDM PN10 DN400	<b>082X9042R</b>
	400	16			ZKV EPDM PN16 DN400	<b>082X9050R</b>
	450	10			ZKV EPDM PN10 DN450	<b>082X9043R</b>
	450	16			ZKV EPDM PN16 DN450	<b>082X9051R</b>
	500	10			ZKV EPDM PN10 DN500	<b>082X9044R</b>
	500	16			ZKV EPDM PN16 DN500	<b>082X9052R</b>
	600	10			ZKV EPDM PN10 DN600	<b>082X9045R</b>
	600	16			ZKV EPDM PN16 DN600	<b>082X9053R</b>

**Устройство и материалы**


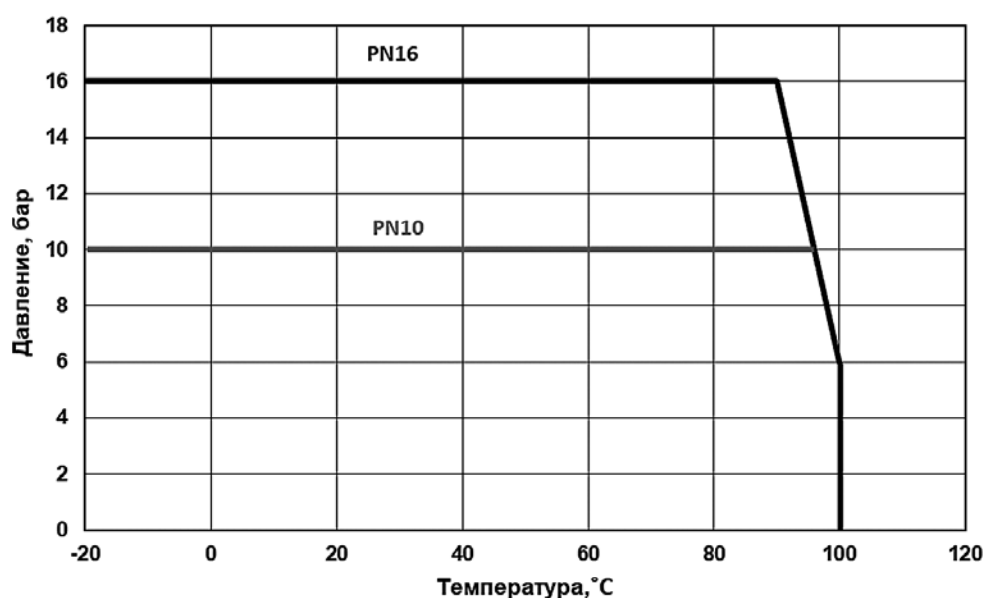
Поз.	Наименование	Материал
1	Наружный слой гибкого элемента	EPDM
2	Армирующие нити	Нейлон
3	Внутренний слой гибкого элемента	EPDM
4	Фланец	Углеродистая сталь гальванизированная
5	Кольцо	Углеродистая сталь



**Технические характеристики**

DN, мм	<b>A</b>  Сжатие, мм	<b>B</b>  Растяжение, мм	<b>C</b>  Линейное смещение, мм	<b>D</b>  Угловое смещение, град
32	8	4	8	15
40	8	5	8	15
50	8	6	8	15
65	12	6	10	15
80	12	10	10	15
100	18	10	12	15
125–150	18	12	12	15
200–300	25	14	18	15
350–600	25	14	22	15

Зависимость максимального рабочего давления от температуры перемещаемой среды для вставок ZKV (EPDM)


**Примечание.**

Температура окружающей среды при транспортировке и кратковременном хранении в период транспортировки от  $-40$  до  $+50$  °C.

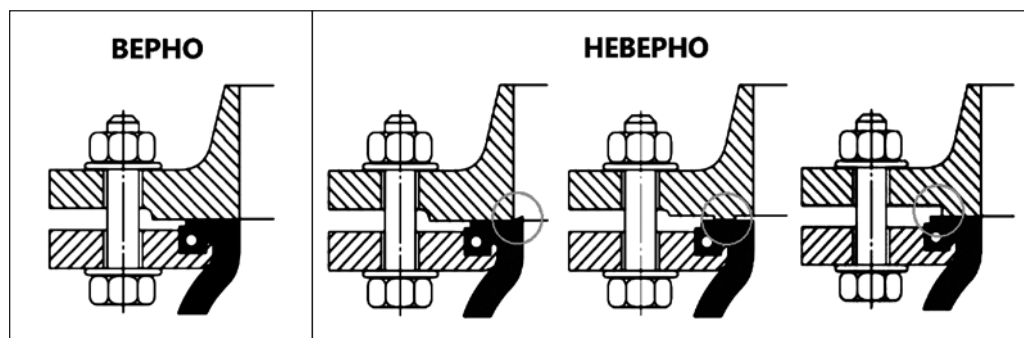
Не допускать попадания прямых солнечных лучей и УФ-излучения.

Перед монтажом обеспечить нагрев вставки естественным образом до положительной температуры.

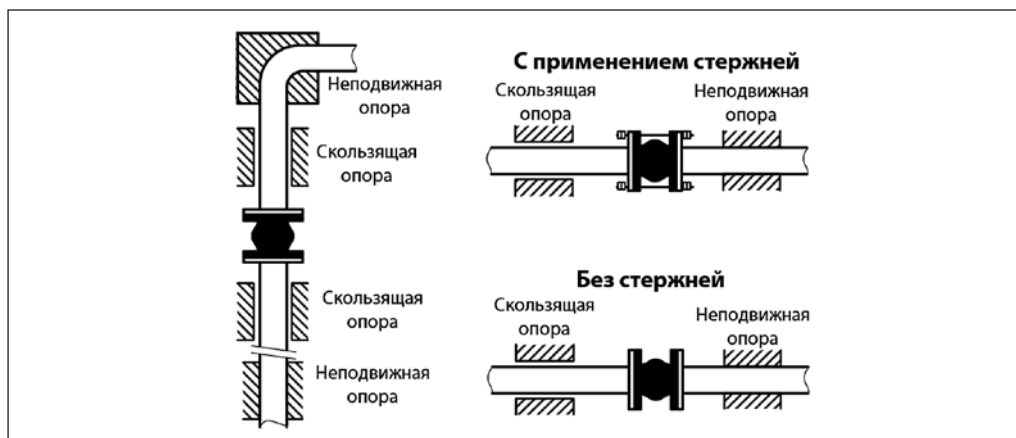
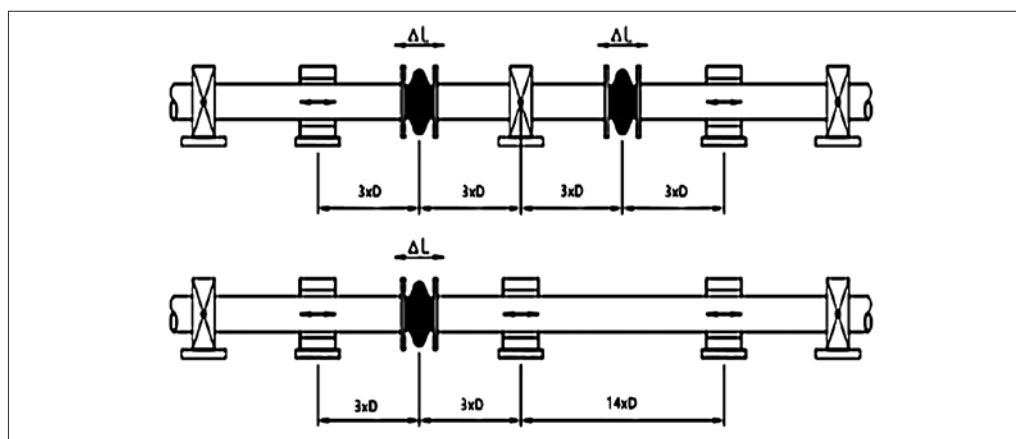
Не производить монтаж при отрицательных температурах окружающего воздуха в месте монтажа.

**Монтаж и эксплуатация**

- Не допускать попадания прямых солнечных лучей и УФ-излучения. При необходимости применять защитный кожух.
- Применять ответные фланцы по ГОСТ 33259, исполнение В, тип 11 (ранее ГОСТ 12821-80 «Фланцы стальные приварные встык»).

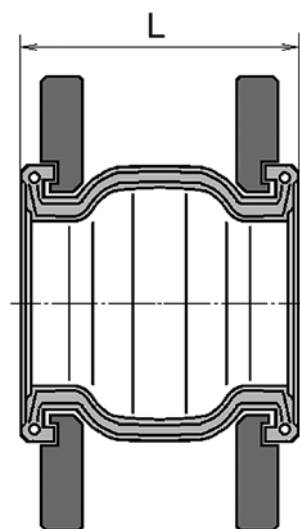

**• Прокладки не применять.**

Максимальное расстояние между вставкой и опорами не должно превышать трех диаметров трубопровода. Расстояние между соседними опорами на смежной части трубопровода без вставки не должно превышать 14 диаметров трубопровода (рис. ниже).



Допускается иное размещение опор (в т. ч. пространственное расположение) когда соблюдаются условия, при которых в месте установки гибкой вставки исключаются смещения (деформации) выше допустимых значений, указанных в технических характеристиках самих вставок. При этом установка контрольных стержней обязательна.

- Обеспечить расстояние не менее  $1,5 \times DN$  трубопровода при установке гибкой вставки до или после насоса.
- Обеспечить отсутствие нагрузки на вставку от трубопровода, его элементов и от арматуры.
- Для крепления вставок к фланцам применять исключительно болты с комплектом шайб и гаек (применение шпилек не допускается).

**Присоединительные размеры**


DN, мм	PN, бар	Монтажная длина L, мм
32	10/16	95
40	10/16	95
50	10/16	105
65	10/16	115
80	10/16	135
100	10/16	150
125	10/16	165
150	10/16	180
200	10	210
200	16	210
250	10	230
250	16	230
300	10	245
300	16	245
350	10	255
350	16	255
400	10	255
400	16	255
450	10	255
450	16	255
500	10	255
500	16	255
600	10	260
600	16	260

**Номенклатура и  
кодовые номера для  
оформления заказа**

*Комплект контрольных стержней для гибких вставок ZK<sub>V</sub>*

Эскиз	DN, мм	Для вставок с присоеди- нительным размером, соответствующим PN	Требуемое количество комплектов на одну гибкую вставку	Кодовый номер одного комплекта
	32	10/16	1 комплект	082X9000
	40	10/16		082X9001
	50	10/16		082X9002
	65	10/16		082X9003
	80	10/16		082X9004
	100	10/16		082X9005
	125	10/16		082X9006
	150	10/16	082X9007	2 комплекта
	200	10	082X9008	
	200	16	082X9016	
	250	10	082X9009	
	250	16	082X9017	
	300	10	082X9010	
	300	16	082X9018	
	350	10	082X9011	
	350	16	082X9019	
	400	10	082X9012	
	400	16	082X9020	
	450	10	082X9013	
	450	16	082X9021	
	500	10	082X9014	
	500	16	082X9022	
	600	10	082X9015	
	600	16	082X9023	

**Комплект контроль-  
ных стержней**

Применять обязательно при использовании вставок со средами, отличными от воды.

Применять в случаях:

- когда деформации вставок без установки стержней могут превысить допустимые предельные значения;
- при значениях давлений рабочей среды выше значений, указанных в таблице.

DN, мм	Давление, бар	Пример установки контрольных стержней	
25–100	10,3		
125–250	9,3		
300–350	6,1		
400–600	3,1		

Для вставок диаметрами менее DN200 устанавливается один комплект (два контрольных стержня с противоположных сторон относительно оси трубопровода).

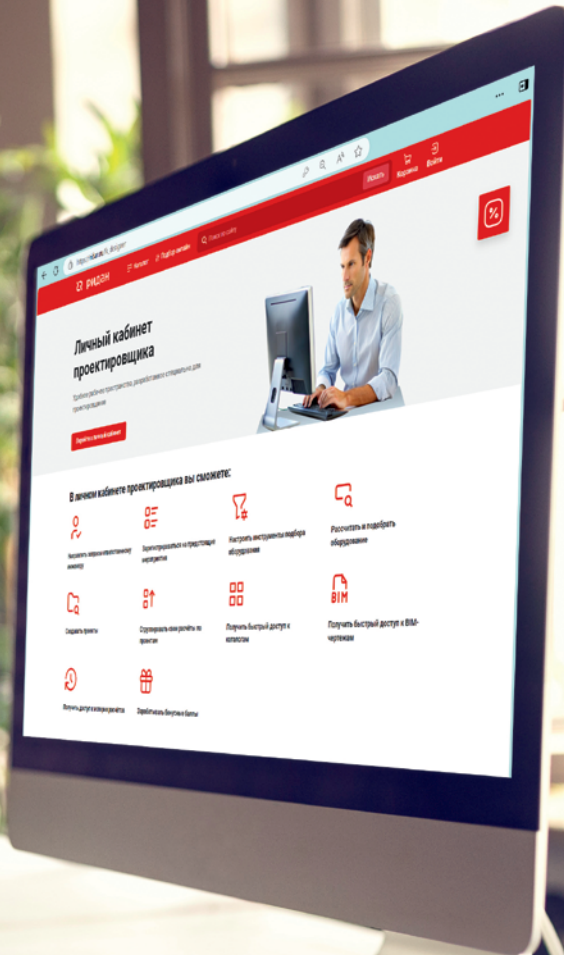
Для вставок диаметрами DN200 и более устанавливаются два комплекта (четыре стержня с шагом 90° вокруг оси трубопровода).

**Центральный офис • Компания «Ридан»**

Россия, 143581 Московская обл., м.о. Истра, дер. Лешково, 217.

Телефоны: +7 (495) 792-57-57 (Москва), +8 (800) 700 888 5 (регионы) • E-mail he@ridan.ru • ridan.ru

Компания «Ридан» не несет ответственности за опечатки в каталогах, брошюрах и других изданиях, а также оставляет за собой право на модернизацию своей продукции без предварительного оповещения. Это относится также к уже заказанным изделиям при условии, что такие изменения не повлекут за собой последующих корректировок уже согласованных спецификаций. Все торговые знаки упомянутые в этом издании являются собственностью соответствующих компаний. «Ридан», логотип «Ридан» являются торговыми знаками компании «Ридан». Все права защищены.



## Личный кабинет проектировщика



Удобное рабочее пространство, созданное специально для проектировщиков



### Плагин DCAD

Расчёт и проектирование различных систем



### Обучение

Семинары и вебинары с экспертами отрасли



### Инструменты

Подбор теплообменников и другого оборудования



### Форум Community

Актуальные вопросы и ответы на нашем форуме

Компания «Ридан» • Россия, 143581 Московская обл., г. Истра, дер. Лешково, 217.

Телефоны: +7 (495) 792-57-57 (Москва), +8 (800) 700 888 5 (бесплатный звонок из регионов) • E-mail [he@ridan.ru](mailto:he@ridan.ru) • [ridan.ru](http://ridan.ru)

Компания «Ридан» не несет ответственности за опечатки в каталогах, брошюрах и других изданиях, а также оставляет за собой право на модернизацию своей продукции без предварительного оповещения. Это относится также к уже заказанным изделиям при условии, что такие изменения не повлекут за собой последующих корректировок уже согласованных спецификаций. Все торговые знаки в этом материале являются собственностью соответствующих компаний. «Ридан», логотип «Ридан» являются торговыми знаками компании «Ридан». Все права защищены.