

30 лет реализуем в России
энергоэффективные решения



Клапаны и компоненты для промышленных систем холодоснабжения

Технический каталог. Сентябрь 2025



ridan.ru

Настоящий каталог *«Клапаны и компоненты для промышленных систем холодоснабжения»* выпущен в связи с обновлением технической информации.

В каталоге для каждого вида арматуры даны номенклатура (по диаметрам), заводские коды изделий для оформления заказов, основные технические характеристики, габаритные и присоединительные размеры.

Представленная в каталоге трубопроводная арматура предназначена для применения прежде всего в системах холодоснабжения. По вопросам использования трубопроводной арматуры в иных инженерно-технических системах следует обращаться в компанию «Ридан».

Настоящее издание предназначено для проектных, монтажно-наладочных и эксплуатационных организаций, а также для фирм, осуществляющих комплектацию оборудованием объектов строительства или выполняющих торговые функции.

Для более подробной информации обращайтесь в представительства компании «Ридан» или задайте свой вопрос на онлайн-площадке <https://community.ridan.ru>. Различную полезную информацию Вы можете найти на нашем сайте **www.ridan.ru**

Замечания и предложения будут приняты с благодарностью. Просим направлять по электронной почте: tazitdinov@ridan.ru

Содержание

Запорные клапаны SVA	5
Быстропускные запорные клапаны SVA-Q	9
Ручные регулирующие клапаны REG	11
Обратно-запорные клапаны SCA	13
Обратные клапаны CHV	17
Сетчатые фильтры FIA	21
Сервисные клапаны SNV.....	25
Клапаны регуляторы универсальные (клапанные станции) ICF-R	27
Клапаны регуляторы универсальные (электромагнитные клапаны) ICF-R	31
Электромагнитные клапаны EVRA и EVRAT	33
Двухступенчатые электромагнитные клапаны ICLX-R	35
Двухступенчатые электромагнитные клапаны PMLX	39
Клапаны регуляторы давления с пилотным управлением ICS-R	43
Клапаны регуляторы давления с пилотным управлением PM	47
Пилотные клапаны CVP	51
Пилотные клапаны CVPP	53
Пилотные клапаны CVC	55
Пилотные электромагнитные клапаны EVM и катушки	57
Клапаны регуляторы давления OFV.....	59
Реле уровня жидкости типа ELS	61
Смотровые стекла уровня жидкости LLG-R	63
Смотровые стекла SG-R	65
Регулятор температуры масла ORV	67
Предохранительные клапаны SFV-R	69
Запорные клапаны DSV	73
Привод ICAD-R	77
Запасные части и аксессуары	79
Приложение А. Размеры ответных фланцев и присоединительных штуцеров	84
Техническое решение на базе компонентов Ридан	86
Полезные материалы	92

Введение

Новая линейка клапанов предназначена для установки на узлах обвязки емкостного, компрессорного и теплообменного оборудования промышленных холодильных установок, а также на магистральных участках трубопроводов системы.

Совместно с компонентами электронного управления клапаны и регуляторы обеспечивают автоматическое функционирование элементов холодильной установки с целью оптимизации их работы, повышения энергоэффективности и безопасности использования без постоянного вмешательства человека. Таким образом подбор компонентов холодильной арматуры является одним из ключевых этапов проектирования систем холодоснабжения.

Комплект разрешительной документации

Клапаны и компоненты имеют полный комплект разрешительной и технической документации на русском языке для применения на территории стран Таможенного союза.

Комплект включает в себя следующий перечень документов: Паспорт, Руководство по эксплуатации, Обоснование безопасности, Декларации и/или Сертификаты соответствия согласно:

- ТР ТС 010/2011 «О безопасности машин и оборудования».
- ТР ТС 032/2013 «О безопасности оборудования, работающего под избыточным давлением».
- ТР ТС 004/2011 «О безопасности низковольтного оборудования».
- ТР ТС 020/2011 «Электромагнитная совместимость технических средств».

Применение на Опасных производственных объектах

Клапаны в обязательном порядке декларируются по схеме 5д в соответствии с требованием Технического регламента Таможенного союза «О безопасности машин и оборудования» (ТР ТС 010/2011), что позволяет использовать их на опасных производственных объектах (ОПО по ФЗ-116).

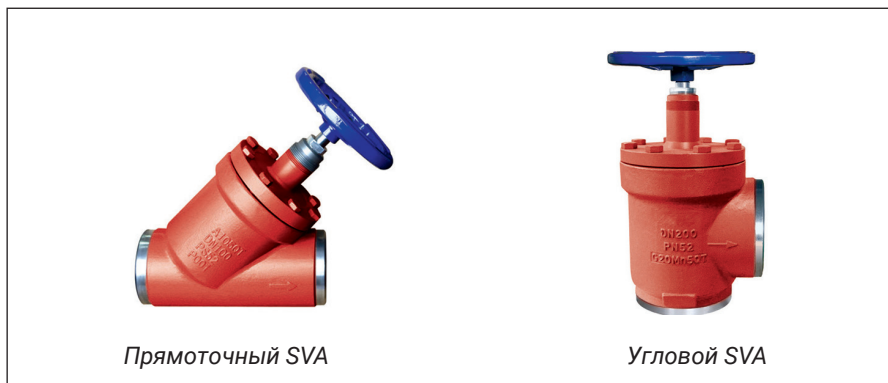
Доступность, сервисная и техническая поддержка

Компания «Ридан» осуществляет техническую консультацию по продукции и обеспечивает бесперебойную поддержку оборудования и запасных частей у себя на складе.

Запорные клапаны

SVA

Описание



Запорные клапаны типа SVA предназначены для полного перекрытия потока рабочей среды, движущейся по трубопроводу. Клапаны выпускаются в угловом и прямоточном исполнении. Клапаны удовлетворяют всем требованиям, предъявляемым к запорному оборудованию для промышленных холодильных установок.

Они имеют наилучшие характеристики потока, легко устанавливаются и обслуживаются.

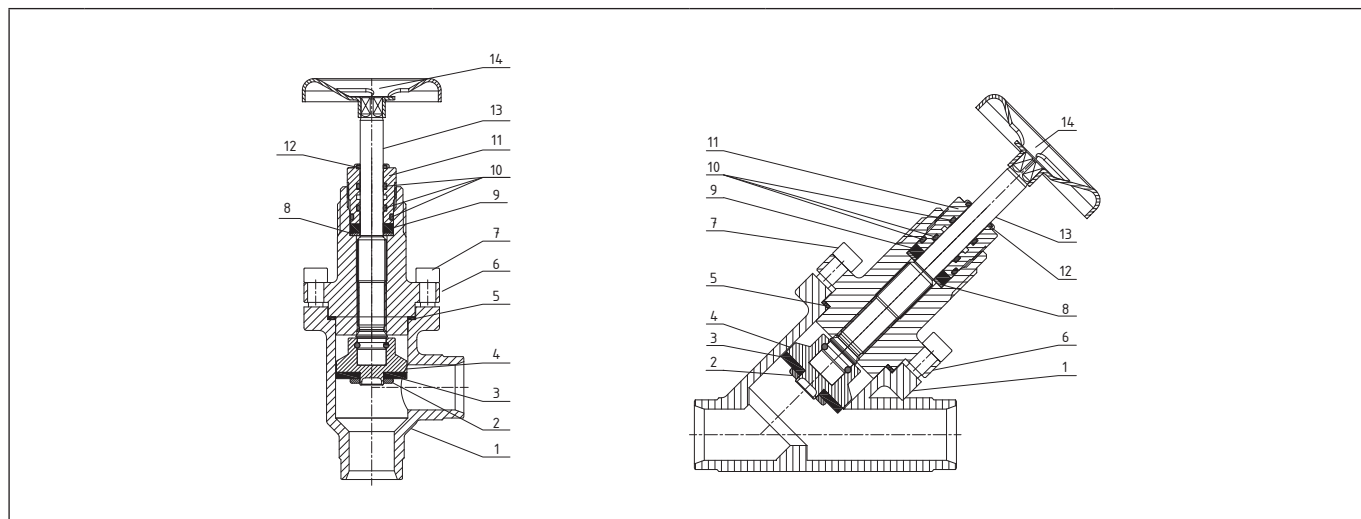
Клапаны поставляются в комплекте с маховиком и колпачком.

Клапаны выпускаются с присоединительными штуцерами под сварку встык типа DIN и GOST. Размеры приведены в «Приложении А».

Характеристики

- Температура рабочей среды: от -60 °С до 120 °С.
- Рабочая среда: R717 (аммиак), R744 (CO2), ГФУ и ГХФУ хладагенты.

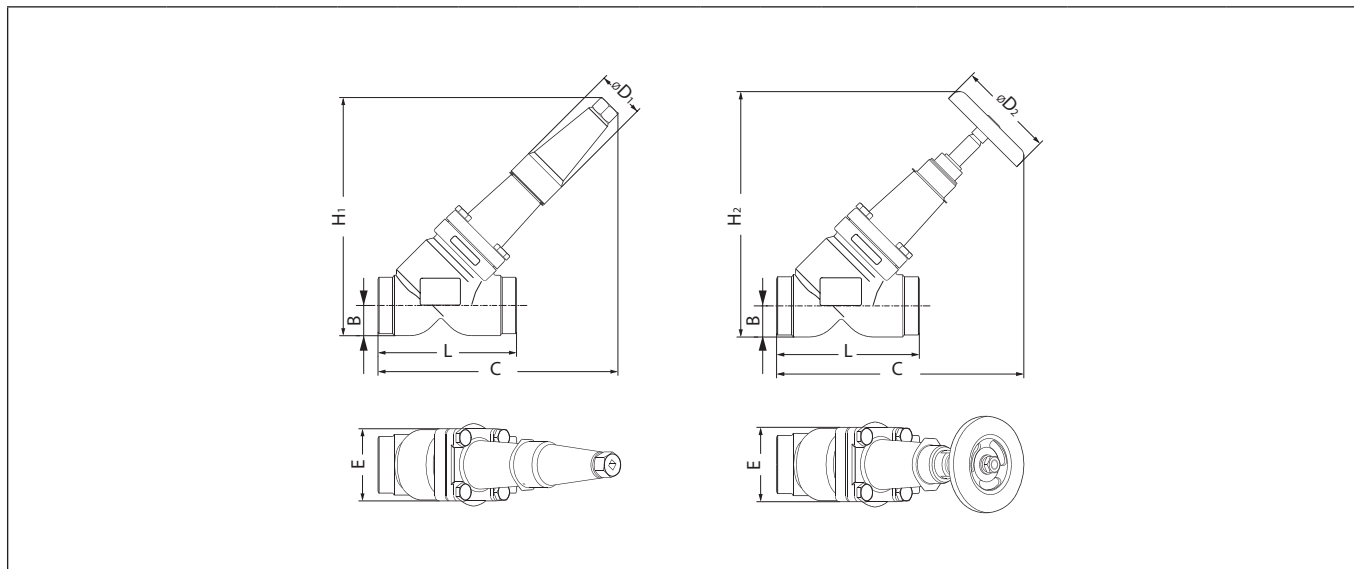
Конструкция



Поз.	Деталь	Материал	Поз.	Деталь	Материал
1	Корпус клапана	Сталь A350 Gr LF2 (PN 52); Сталь A352 Gr LCC (PN 40)	8	Плоское уплотнение	Алюминий
2	Фиксатор посадочного уплотнения	Сталь	9	Уплотнение	Графит
3	Посадочное уплотнение	Тефлон (PTFE)	10	Кольцевое уплотнение	Хлоропрен
4	Конус	Сталь	11	Сальник	Алюминий / Нерж. сталь*
5	Плоское уплотнение	Безасбестовый материал	12	Уплотнение	Тефлон (PTFE)
6	Верняя часть клапана	Сталь	13	Шток	Нерж. сталь
7	Болты	Нерж. сталь A2-70	14	Маховик/колпачок	Алюминий

* Клапаны с датой производства после 08.2025 г.

Габаритные размеры

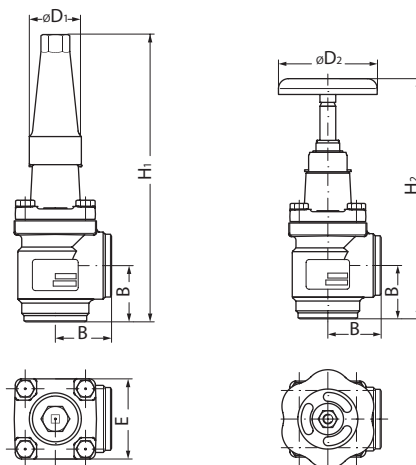


Прямые запорные клапаны SVA XXX STR

Тип клапана	Исполнение	Геометрические параметры, мм									Масса ¹⁾ , кг	Макс. рабочее давление, бар изб.	Пропускная способность ²⁾ (Kv), м³/ч	Кодовый номер
		H1	H2	B	L	E	C1	C2	ØD1	ØD2				
SVA 15 D STR	Прямой	146	141	20	120	60	160	156	38	60	1,3	52	4,8	148B1015R
SVA 20 D STR	Прямой	146	141	20	120	60	160	156	38	60	1,4	52	10	148B1020R
SVA 25 D STR	Прямой	146	141	20	120	60	160	156	38	60	1,5	52	17,1	148B1025R
SVA 32 D STR	Прямой	208	200	26	155	70	222	212	50	80	2,5	52	29,6	148B1032R
SVA 40 D STR	Прямой	208	200	26	155	70	222	212	50	80	4,3	52	31,6	148B1040R
SVA 50 D STR	Прямой	260	255	32	148	77	260	258	50	100	4,6	52	64	148B1050R
SVA 65 D STR	Прямой	285	280	40	176	90	285	280	50	100	8,8	52	94	148B1065R
SVA 80 D STR	Прямой	322	367	48	216	129	321	365	58	200	10,3	52	150	148B1080R
SVA 100 D STR	Прямой	375	443	60	264	156	367	435	58	250	19	52	274	148B1100R
SVA 100 G STR	Прямой	375	443	60	264	156	367	435	58	250	19	52	274	146B1100R
SVA 125 D STR	Прямой	456	538	74	322	193	445	526	74	315	28	52	465	148B1125R
SVA 125 G STR	Прямой	456	538	74	322	193	445	526	74	315	28	52	465	146B1125R
SVA 150 D STR	Прямой	505	594	91	370	218	483	572	74	315	38	52	590	148B1150R
SVA 150 G STR	Прямой	505	594	91	370	218	483	572	74	315	38	52	590	146B1150R
SVA 100 D STR	Прямой	375	443	60	264	156	367	435	58	250	19	40	274	148C1100R
SVA 100 G STR	Прямой	375	443	60	264	156	367	435	58	250	19	40	274	146C1100R
SVA 125 D STR	Прямой	456	538	74	322	193	445	526	74	315	28	40	465	148C1125R
SVA 125 G STR	Прямой	456	538	74	322	193	445	526	74	315	28	40	465	146C1125R
SVA 150 D STR	Прямой	505	594	91	370	218	483	572	74	315	38	40	590	148C1150R
SVA 150 G STR	Прямой	505	594	91	370	218	483	572	74	315	38	40	590	146C1150R
SVA 200 D STR	Прямой	613	726	117	464	276	579	692	86	400	78	40	1012	148C1200R

¹⁾ Масса указана приблизительно.

²⁾ Возможны отклонения ± 5%.



Угловые запорные клапаны SVA XXX ANG

Тип клапана	Исполнение	Геометрические параметры, мм						Масса ¹⁾ , кг	Макс. рабочее давление, бар изб.	Пропускная способность ²⁾ (Kv), м³/ч	Кодовый номер
		H1	H2	B	E	ØD1	ØD2				
SVA 15 D ANG	Угловой	190	178	45	60	38	60	1,2	52	6,9	148B2015R
SVA 20 D ANG	Угловой	190	178	45	60	38	60	1,3	52	14,5	148B2020R
SVA 25 D ANG	Угловой	190	178	45	60	38	60	1,4	52	24,8	148B2025R
SVA 32 D ANG	Угловой	268	235	55	70	50	80	2,2	52	42,6	148B2032R
SVA 40 D ANG	Угловой	268	235	55	70	50	80	3,8	52	45,2	148B2040R
SVA 50 D ANG	Угловой	315	284	60	77	50	100	4,0	52	77	148B2050R
SVA 65 D ANG	Угловой	335	310	70	90	50	100	7,2	52	117	148B2065R
SVA 80 D ANG	Угловой	388	373	90	130	58	200	8,3	52	180	148B2080R
SVA 100 D ANG	Угловой	438	432	106	156	58	250	16	52	309	148B2100R
SVA 100 G ANG	Угловой	438	432	106	156	58	250	16	52	309	146B2100R
SVA 125 D ANG	Угловой	535	518	128	193	74	315	22	52	509	148B2125R
SVA 125 G ANG	Угловой	535	518	128	193	74	315	22	52	509	146B2125R
SVA 150 D ANG	Угловой	569	565	145	219	74	315	31	52	778	148B2150R
SVA 150 G ANG	Угловой	569	565	145	219	74	315	31	52	778	146B2150R
SVA 100 D ANG	Угловой	438	432	106	156	58	250	16	40	309	148C2100R
SVA 100 G ANG	Угловой	438	432	106	156	58	250	16	40	309	146C2100R
SVA 125 D ANG	Угловой	535	518	128	193	74	315	22	40	509	148C2125R
SVA 125 G ANG	Угловой	535	518	128	193	74	315	22	40	509	146C2125R
SVA 150 D ANG	Угловой	569	565	145	219	74	315	31	40	778	148C2150R
SVA 150 G ANG	Угловой	569	565	145	219	74	315	31	40	778	146C2150R
SVA 200 D ANG	Угловой	678	677	180	276	100	400	68	40	1155	148C2200R
SVA 250 D ANG	Угловой	725	725	210	334	100	400	106	40	Уточняется	148C2250R
SVA 300 D ANG	Угловой	760	760	240	384	100	400	140	40	Уточняется	148C2300R
SVA 350 D ANG	Угловой	820	820	270	430	100	400	220	40	Уточняется	148C2350R

¹⁾ Масса указана приблизительно.

²⁾ Возможны отклонения ± 5%.

Центральный офис компании «Ридан»

143581, Россия, Московская область, м. о. Истра, д. Лешково, д. 217,

Телефоны: +7 (495) 792-57-57 (Москва), +8 (800) 700 888 5 (регионы) • E-mail: info@ridan.ru • ridan.ru

Компания «Ридан» не несет ответственности за опечатки в каталогах, брошюрах и других изданиях, а также оставляет за собой право на модернизацию своей продукции без предварительного оповещения. Это относится также к уже заказанным изделиям при условии, что такие изменения не повлекут за собой последующих корректировок уже согласованных спецификаций. Все торговые марки упомянутые в этом издании являются собственностью соответствующих компаний. «Ридан», логотип «Ридан» являются торговыми марками компании «Ридан». Все права защищены.

Быстрораспускные запорные клапаны

SVA-Q

Описание



Клапаны запорные типа SVA-Q имеют функцию быстрого открытия/закрытия и предназначены для слива масла из систем с хладагентом (аммиак и др.), находящихся под давлением.

При снятии усилия с рукоятки клапан мгновенно закрывается. Таким образом, исключается случайный выброс хладагента в окружающую среду.

Клапаны удовлетворяют всем требованиям, предъявляемым к запорному оборудованию для промышленных холодильных установок.

Рукоятка клапана выполнена из нержавеющей стали с возможностью вращения на 360°.

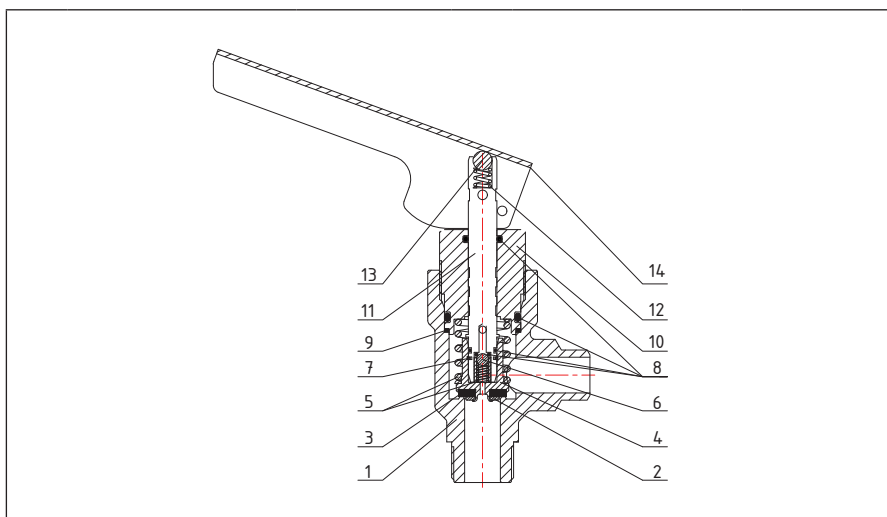
Характеристики

- Рабочая среда: R717 (аммиак), ГФУ и ГХФУ хладагенты.
- Максимальное рабочее давление: 40 бар изб.
- Температура рабочей среды: от -40 °C до 120 °C.

Коды для заказа

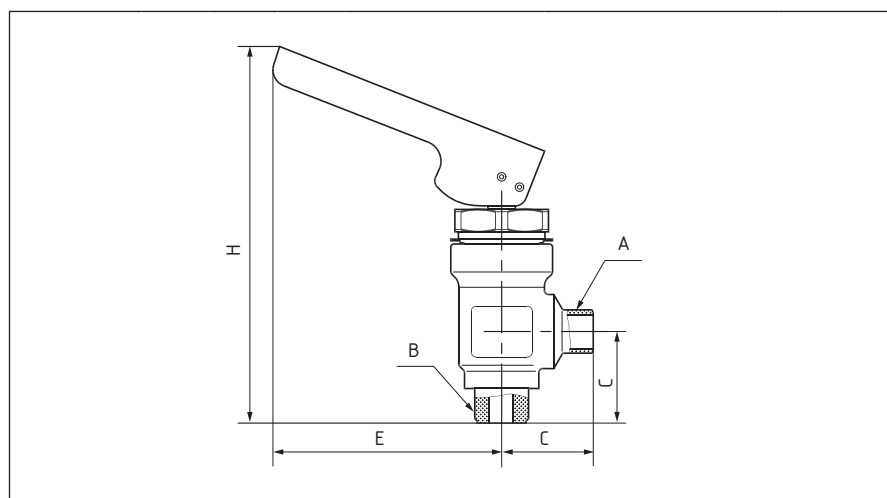
Тип	Исполнение	DN	Присоединение		Кодовый номер
			Входной штуцер	Выходной штуцер	
SVA-Q 15 D	Угловой	15	Под сварку встык DIN 15	Наружная резьба G3/4"	149C2015R
SVA-Q 20 D	Угловой	20	Под сварку встык DIN 15	Наружная резьба G3/4"	149C2020R

Конструкция



Поз.	Деталь	Материал	Поз.	Деталь	Материал
1	Корпус	Сталь А105	8	Кольцевое уплотнение	Хлоропрен
2	Шайба	Сталь	9	Плоское уплотнение	Алюминий
3	Плоское уплотнение	PTFE	10	Верхняя часть	Сталь
4	Конус	Сталь	11	Шток	Нерж. сталь
5	Пружина	Сталь	12	Пружина	Сталь
6	Шар	Сталь	13	Шар	Сталь
7	Стопорное кольцо	Сталь	14	Рукоятка	Нерж. сталь

Габаритные размеры



Тип	Геометрические параметры, мм			Присоединение		Кодовый номер
	Н	С	Е	Штуцер А	Штуцер В	
SVA-Q 15 D	182	45	109	Под приварку DIN 15	Наружная резьба G3/4"	149C2015R
SVA-Q 20 D	182	45	109	Под приварку DIN 20	Наружная резьба G3/4"	149C2020R

Центральный офис компании «Ридан»

143581, Россия, Московская область, м. о. Истра, д. Лешково, д. 217,

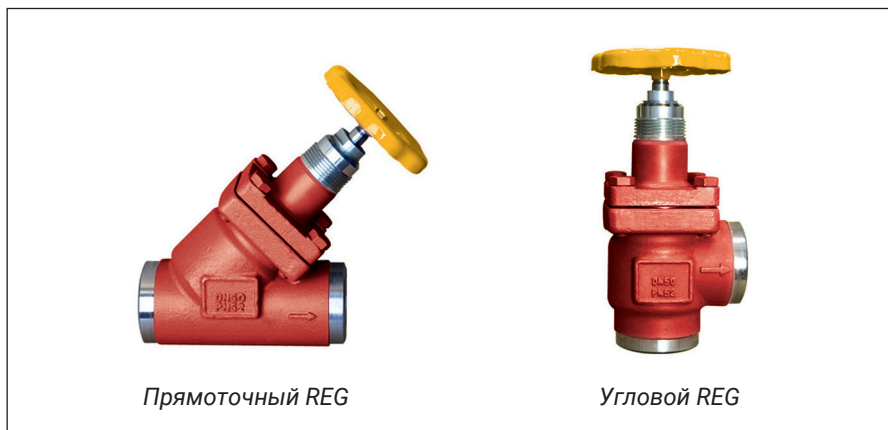
Телефоны: +7 (495) 792-57-57 (Москва), +8 (800) 700 888 5 (регионы) • E-mail: info@ridan.ru • ridan.ru

Компания «Ридан» не несет ответственности за опечатки в каталогах, брошюрах и других изданиях, а также оставляет за собой право на модернизацию своей продукции без предварительного оповещения. Это относится также к уже заказанным изделиям при условии, что такие изменения не повлекут за собой последующих корректировок уже согласованных спецификаций. Все торговые марки упомянутые в этом издании являются собственностью соответствующих компаний. «Ридан», логотип «Ридан» являются торговыми марками компании «Ридан». Все права защищены.

Ручные регулирующие клапаны

REG

Описание



Ручные регулирующие клапаны типа REG предназначены для обеспечения качественного регулирования расхода рабочей среды. Клапаны выпускаются в угловом и прямоточном исполнении.

Клапаны удовлетворяют всем требованиям, предъявляемым к запорному оборудованию для промышленных холодильных установок.

Имеют наилучшие характеристики потока, легко устанавливаются.

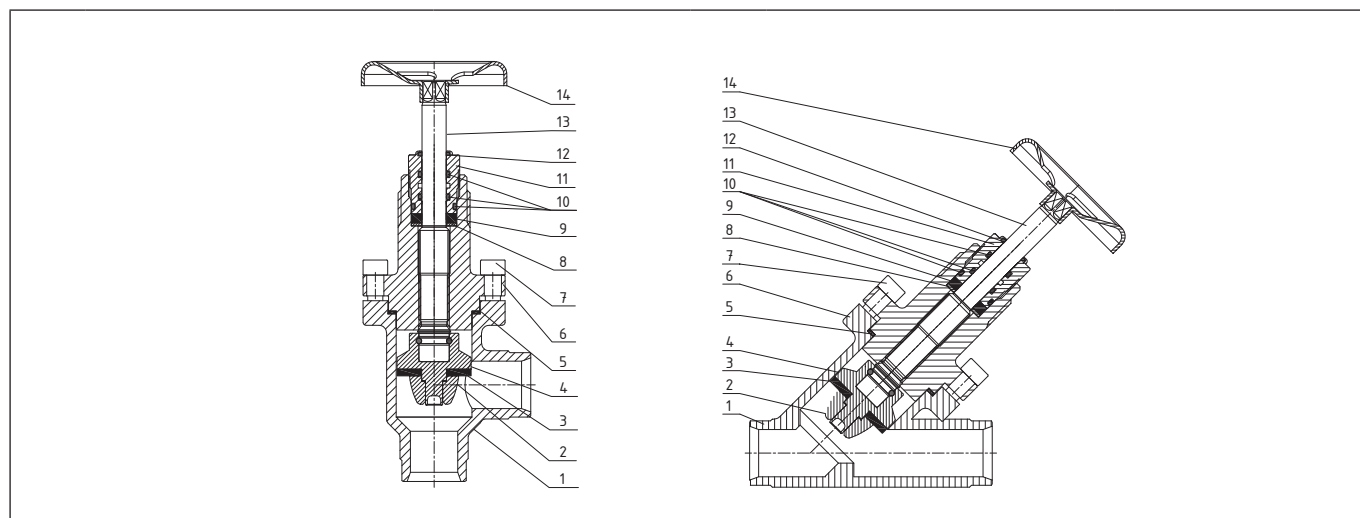
Клапаны поставляются в комплекте с маховиком и колпачком.

Клапаны выпускаются с присоединительными штуцерами под сварку встык типа DIN и GOST. Размеры приведены в «Приложении А».

Характеристики

- Температура рабочей среды: от -60 °С до 120 °С.
- Рабочая среда: R717 (аммиак), R744 (CO₂), ГФУ и ГХФУ хладагенты.

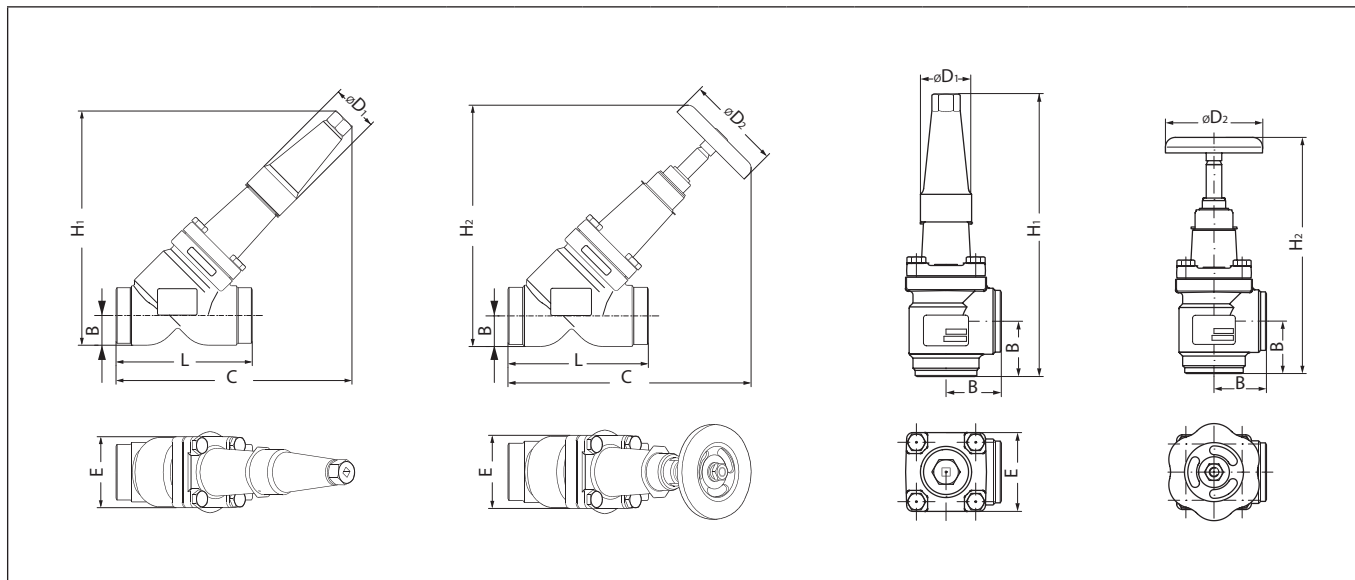
Конструкция



Поз.	Деталь	Материал	Поз.	Деталь	Материал
1	Корпус клапана	Сталь A350 Gr LF2 (PN 52)	8	Плоское уплотнение	Алюминий
2	Фиксатор посадочного уплотнения	Сталь	9	Уплотнение	Графит
3	Посадочное уплотнение	Тефлон (PTFE)	10	Кольцевое уплотнение	Хлоропрен
4	Конус	Сталь	11	Сальник	Алюминий / Нерж. сталь*
5	Плоское уплотнение	Безасбестовый материал	12	Уплотнение	Тефлон (PTFE)
6	Верняя часть клапана	Сталь	13	Шток	Нерж. сталь
7	Болты	Нерж. сталь A2-70	14	Маховик/колпачок	Алюминий

* Клапаны с датой производства после 08.2025 г.

Габаритные размеры



Прямые регулирующие клапаны REG XXX STR

Тип клапана	Исполнение	Геометрические параметры, мм									Масса ¹⁾ , кг	Макс. рабочее давление, бар изб.	Кодовый номер
		H1	H2	B	L	E	C1	C2	ØD1	ØD2			
REG 15 D STR	Прямой	146	141	20	120	60	160	156	38	60	1,4	52	148B3015R
REG 20 D STR	Прямой	146	141	20	120	60	160	156	38	60	1,5	52	148B3020R
REG 25 D STR	Прямой	146	141	20	120	60	160	156	38	60	1,6	52	148B3025R
REG 32 D STR	Прямой	208	200	26	155	70	222	212	50	80	2,5	52	148B3032R
REG 40 D STR	Прямой	208	200	26	155	70	222	212	50	80	4,4	52	148B3040R
REG 50 D STR	Прямой	260	255	32	148	77	260	258	50	100	4,8	52	148B3050R
REG 65 D STR	Прямой	285	280	40	176	90	285	280	50	100	9,3	52	148B3065R
REG 80 D STR	Прямой	322	367	48	216	129	321	365	58	200	11,1	52	148B3080R

¹⁾ Масса указана приблизительно.

Угловые регулирующие клапаны REG XXX ANG

Тип клапана	Исполнение	Геометрические параметры, мм							Масса ¹⁾ , кг	Макс. рабочее давление, бар изб.	Кодовый номер
		H1	H2	B	E	ØD1	ØD2				
REG 15 D ANG	Угловой	190	178	45	60	38	60	1,2	52	148B4015R	
REG 20 D ANG	Угловой	190	178	45	60	38	60	1,3	52	148B4020R	
REG 25 D ANG	Угловой	190	178	45	60	38	60	1,4	52	148B4025R	
REG 32 D ANG	Угловой	268	235	55	70	50	80	2,2	52	148B4032R	
REG 40 D ANG	Угловой	268	235	55	70	50	80	3,8	52	148B4040R	
REG 50 D ANG	Угловой	315	284	60	77	50	100	4,0	52	148B4050R	
REG 65 D ANG	Угловой	335	310	70	90	50	100	7,2	52	148B4065R	
REG 80 D ANG	Угловой	388	373	90	130	58	200	8,3	52	148B4080R	

¹⁾ Масса указана приблизительно.

Центральный офис компании «Ридан»

143581, Россия, Московская область, м. о. Истра, д. Лешково, д. 217,

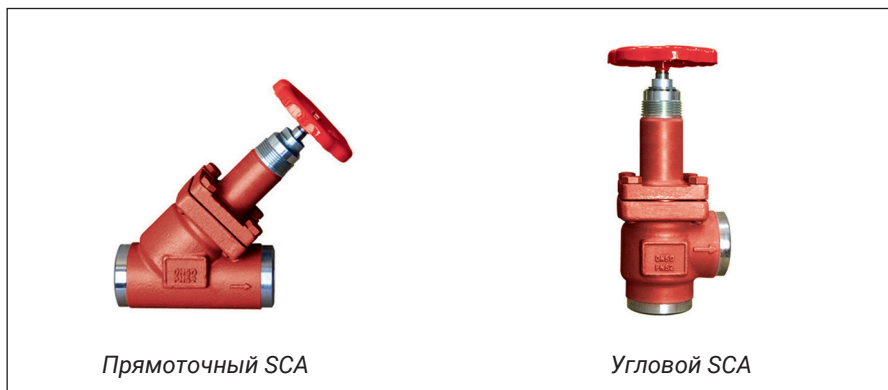
Телефоны: +7 (495) 792-57-57 (Москва), +8 (800) 700 888 5 (регионы) • E-mail: info@ridan.ru • ridan.ru

Компания «Ридан» не несет ответственности за опечатки в каталогах, брошюрах и других изданиях, а также оставляет за собой право на модернизацию своей продукции без предварительного оповещения. Это относится также к уже заказанным изделиям при условии, что такие изменения не повлекут за собой последующих корректировок уже согласованных спецификаций. Все торговые марки упомянутые в этом издании являются собственностью соответствующих компаний. «Ридан», логотип «Ридан» являются торговыми марками компании «Ридан». Все права защищены.

Обратно-запорные клапаны

SCA

Описание



Обратно-запорные клапаны типа SCA пропускают рабочую среду в одном направлении и предотвращают её движения в обратном. Клапаны выпускаются в угловом и прямоточном исполнении и имеют встроенную запорную функцию. Клапаны удовлетворяют всем требованиям, предъявляемым к оборудованию для промышленных холодильных установок.

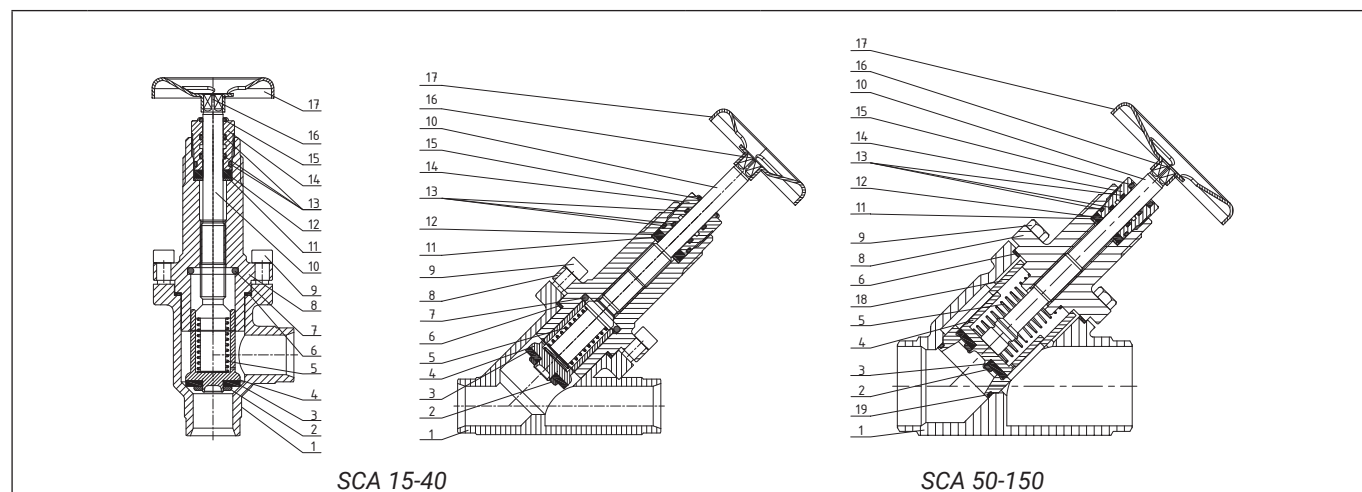
Хорошо сбалансированный демпфирующий эффект между поршнем и цилиндром обеспечивает оптимальную защиту от пульсаций давления при низких нагрузках.

Клапаны выпускаются с присоединительными штуцерами под сварку встык типа DIN и GOST. Размеры приведены в «Приложении А».

Характеристики

- Температура рабочей среды: от -60 °С до 120 °С.
- Рабочая среда: R717 (аммиак), R744 (CO₂), ГФУ и ГХФУ хладагенты.

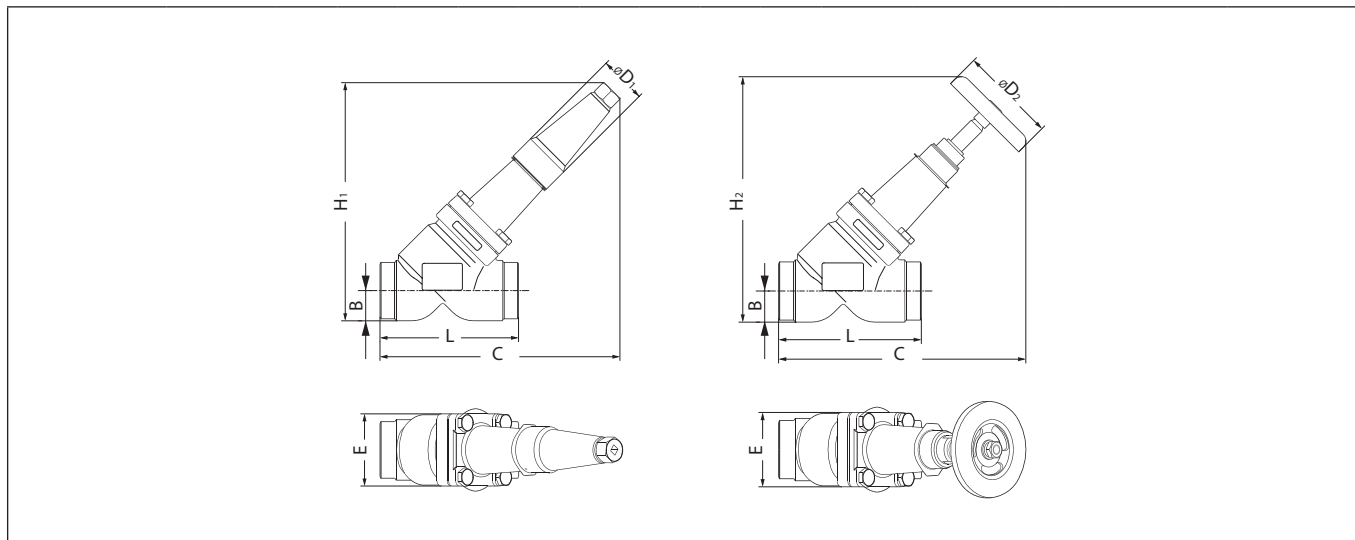
Конструкция



Поз.	Деталь	Материал	Поз.	Деталь	Материал
1	Корпус клапана	Сталь A350 Gr LF2 (PN 52); Сталь A352 Gr LCC (PN 40)	11	Плоское уплотнение	Алюминий
2	Фиксатор посадочного уплотнения	Сталь	12	Уплотнение	Графит
3	Посадочное уплотнение	Тефлон (PTFE)	13	Кольцевое уплотнение	Хлоропрен
4	Конус	Сталь	14	Сальник	Алюминий / Нерж. сталь*
5	Пружина	Сталь	15	Уплотнение	Тефлон (PTFE)
6	Плоское уплотнение	Безасбестовый материал	16	Винт	Сталь 8.8
7	Кольцевое уплотнение	Хлоропрен	17	Маховик/колпачок	Алюминий
8	Верхняя часть клапана	Сталь	18	Направляющая втулка	Сталь
9	Болты	Нерж. сталь A2-70	19	Кольцевое уплотнение	Хлоропрен
10	Шток	Нерж. сталь			

* Клапаны с датой производства после 08.2025 г.

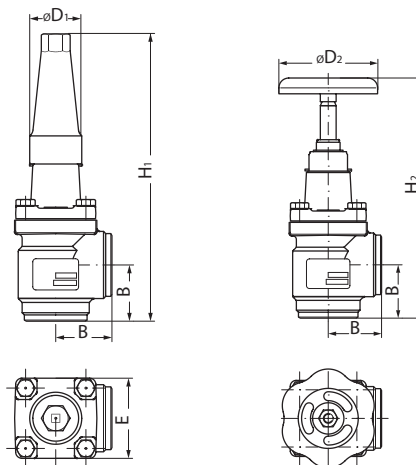
Габаритные размеры



Прямые обратно-запорные клапаны SCA XXX STR

Тип клапана	Исполнение	Геометрические параметры, мм									Масса ¹⁾ , кг	Макс. рабочее давление, бар изб.	Пропускная способность (Kv), м³/ч	Кодовый номер
		H1	H2	B	L	E	C1	C2	ØD1	ØD2				
SCA 15 D STR	Прямой	168	163	20	120	60	160	156	38	60	1,5	52	Уточняется	148B7015R
SCA 20 D STR	Прямой	168	163	20	120	60	160	156	38	60	1,6	52	Уточняется	148B7020R
SCA 25 D STR	Прямой	168	163	20	120	60	160	156	38	60	1,7	52	Уточняется	148B7025R
SCA 32 D STR	Прямой	235	227	26	155	70	222	212	50	80	2,8	52	Уточняется	148B7032R
SCA 40 D STR	Прямой	235	227	26	155	70	222	212	50	80	4,8	52	Уточняется	148B7040R
SCA 50 D STR	Прямой	260	255	32	148	77	260	258	50	100	5,0	52	Уточняется	148B7050R
SCA 65 D STR	Прямой	285	280	40	176	90	285	280	50	100	8,7	52	Уточняется	148B7065R
SCA 80 D STR	Прямой	322	367	48	216	129	321	365	58	200	10	52	Уточняется	148B7080R
SCA 100 D STR	Прямой	375	443	60	264	156	367	435	58	250	20	52	Уточняется	148B7100R
SCA 100 G STR	Прямой	375	443	60	264	156	367	435	58	250	20	52	Уточняется	146B7100R
SCA 125 D STR	Прямой	456	538	74	322	193	445	526	74	315	28	52	Уточняется	148B7125R
SCA 125 G STR	Прямой	456	538	74	322	193	445	526	74	315	28	52	Уточняется	146B7125R
SCA 150 D STR	Прямой	505	594	91	370	218	483	572	74	315	38	52	Уточняется	148B7150R
SCA 150 G STR	Прямой	505	594	91	370	218	483	572	74	315	38	52	Уточняется	146B7150R
SCA 100 D STR	Прямой	375	443	60	264	156	367	435	58	250	20	40	Уточняется	148C7100R
SCA 100 G STR	Прямой	375	443	60	264	156	367	435	58	250	20	40	Уточняется	146C7100R
SCA 125 D STR	Прямой	456	538	74	322	193	445	526	74	315	28	40	Уточняется	148C7125R
SCA 125 G STR	Прямой	456	538	74	322	193	445	526	74	315	28	40	Уточняется	146C7125R
SCA 150 D STR	Прямой	505	594	91	370	218	483	572	74	315	38	40	Уточняется	148C7150R
SCA 150 G STR	Прямой	505	594	91	370	218	483	572	74	315	38	40	Уточняется	146C7150R

¹⁾ Масса указана приблизительно.



Угловые обратно-запорные клапаны SCA XXX ANG

Тип клапана	Исполнение	Геометрические параметры, мм						Масса ¹⁾ , кг	Макс. рабочее давление, бар изб.	Пропускная способность (Kv), м³/ч	Кодовый номер
		H1	H2	B	E	ØD1	ØD2				
SCA 15 D ANG	Угловой	212	178	45	60	38	60	1,3	52	Уточняется	148B8015R
SCA 20 D ANG	Угловой	212	178	45	60	38	60	1,4	52	Уточняется	148B8020R
SCA 25 D ANG	Угловой	212	178	45	60	38	60	1,5	52	Уточняется	148B8025R
SCA 32 D ANG	Угловой	295	235	55	70	50	80	2,5	52	Уточняется	148B8032R
SCA 40 D ANG	Угловой	295	235	55	70	50	80	4,2	52	Уточняется	148B8040R
SCA 50 D ANG	Угловой	315	284	60	77	50	100	4,3	52	Уточняется	148B8050R
SCA 65 D ANG	Угловой	335	310	70	90	50	100	7,4	52	Уточняется	148B8065R
SCA 80 D ANG	Угловой	388	373	90	130	58	200	8,2	52	Уточняется	148B8080R
SCA 100 D ANG	Угловой	438	432	106	156	58	250	17	52	Уточняется	148B8100R
SCA 100 G ANG	Угловой	438	432	106	156	58	250	17	52	Уточняется	146B8100R
SCA 125 D ANG	Угловой	535	518	128	193	74	315	23	52	Уточняется	148B8125R
SCA 125 G ANG	Угловой	535	518	128	193	74	315	23	52	Уточняется	146B8125R
SCA 150 D ANG	Угловой	569	565	145	219	74	315	32	52	Уточняется	148B8150R
SCA 150 G ANG	Угловой	569	565	145	219	74	315	32	52	Уточняется	146B8150R
SCA 100 D ANG	Угловой	438	432	106	156	58	250	17	40	Уточняется	148C8100R
SCA 100 G ANG	Угловой	438	432	106	156	58	250	17	40	Уточняется	146C8100R
SCA 125 D ANG	Угловой	535	518	128	193	74	315	23	40	Уточняется	148C8125R
SCA 125 G ANG	Угловой	535	518	128	193	74	315	23	40	Уточняется	146C8125R
SCA 150 D ANG	Угловой	569	565	145	219	74	315	32	40	Уточняется	148C8150R
SCA 150 G ANG	Угловой	569	565	145	219	74	315	32	40	Уточняется	146C8150R

¹⁾ Масса указана приблизительно

Центральный офис компании «Ридан»

143581, Россия, Московская область, м. о. Истра, д. Лешково, д. 217,

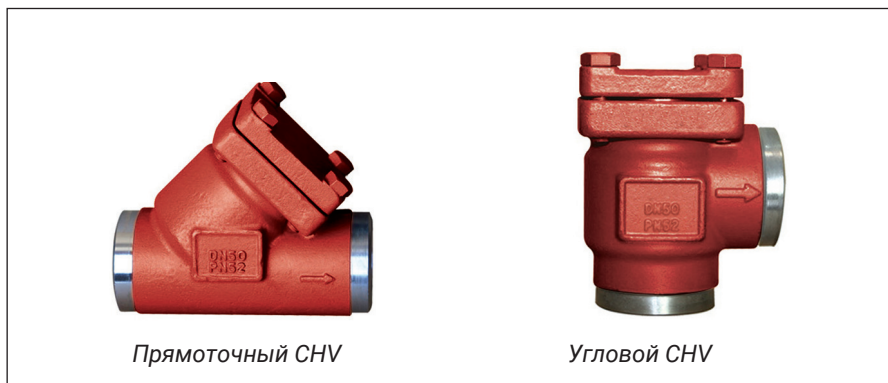
Телефоны: +7 (495) 792-57-57 (Москва), +8 (800) 700 888 5 (регионы) • E-mail: info@ridan.ru • ridan.ru

Компания «Ридан» не несет ответственности за опечатки в каталогах, брошюрах и других изданиях, а также оставляет за собой право на модернизацию своей продукции без предварительного оповещения. Это относится также к уже заказанным изделиям при условии, что такие изменения не повлекут за собой последующих корректировок уже согласованных спецификаций. Все торговые марки упомянутые в этом издании являются собственностью соответствующих компаний. «Ридан», логотип «Ридан» являются торговыми марками компании «Ридан». Все права защищены.

Обратные клапаны

CHV

Описание



Обратные клапаны типа CHV пропускают рабочую среду в одном направлении и предотвращают её движения в обратном. Клапаны выпускаются в угловом и прямоточном исполнении.

Клапаны удовлетворяют всем требованиям, предъявляемым к оборудованию для промышленных холодильных установок.

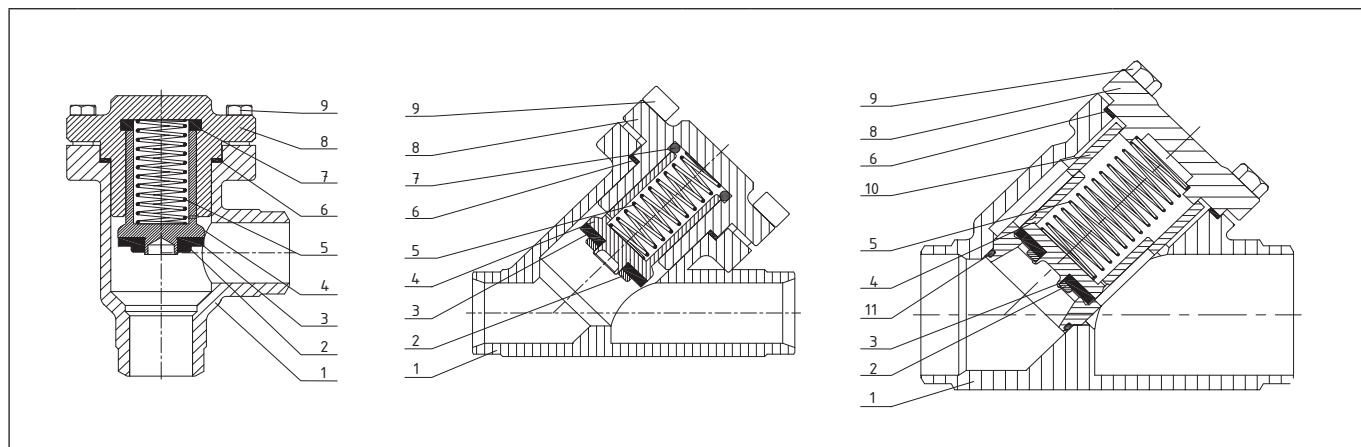
Хорошо сбалансированный демпфирующий эффект между поршнем и цилиндром обеспечивает оптимальную защиту от пульсаций давления при низких нагрузках.

Клапаны выпускаются с соединительными штуцерами под сварку встык типа DIN и GOST. Размеры приведены в «Приложении А».

Характеристики

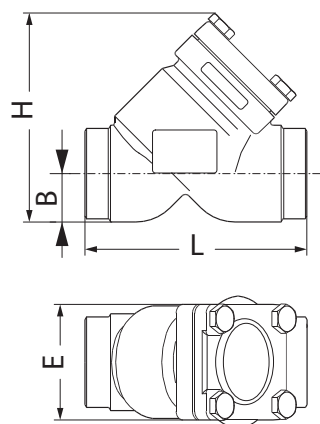
- Температура рабочей среды: от -60 °C до 120 °C.
- Рабочая среда: R717 (аммиак), R744 (CO₂), ГФУ и ГХФУ хладагенты.

Конструкция



Поз.	Деталь	Материал	Поз.	Деталь	Материал
1	Корпус клапана	Сталь A350 Gr LF2 (PN 52); Сталь A352 Gr LCC (PN 40)	6	Плоское уплотнение	AFM 34
2	Фиксатор посадочного уплотнения	Сталь	7	Кольцевое уплотнение	Хлоропрен
3	Посадочное уплотнение	Тефлон (PTFE)	8	Крышка	Сталь
4	Конус	Сталь	9	Болты	Нерж. сталь A2-70
5	Пружина	Сталь	10	Поршень	Сталь

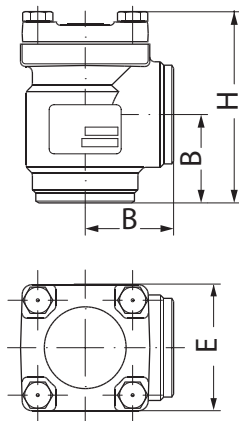
Габаритные размеры



Прямые обратные клапаны CHV XXX STR

Тип клапана	Исполнение	Геометрические параметры, мм				Масса ¹⁾ , кг	Макс. рабочее давление, бар изб.	Пропускная способность (Kv), м³/ч	Кодовый номер
		H	B	L	E				
CHV 15 D STR	Прямой	90	20	120	60	1,1	52	Уточняется	148B5015R
CHV 20 D STR	Прямой	90	20	120	60	1,2	52	Уточняется	148B5020R
CHV 25 D STR	Прямой	90	20	120	60	1,3	52	Уточняется	148B5025R
CHV 32 D STR	Прямой	125	26	155	70	2,0	52	Уточняется	148B5032R
CHV 40 D STR	Прямой	125	26	155	70	3,8	52	Уточняется	148B5040R
CHV 50 D STR	Прямой	135	32	148	77	4,2	52	Уточняется	148B5050R
CHV 65 D STR	Прямой	160	40	176	90	7,1	52	Уточняется	148B5065R
CHV 80 D STR	Прямой	205	48	216	129	8,4	52	Уточняется	148B5080R
CHV 100 D STR	Прямой	250	60	264	156	14,1	52	Уточняется	148B5100R
CHV 100 G STR	Прямой	250	60	264	156	14,1	52	Уточняется	146B5100R
CHV 125 D STR	Прямой	310	74	322	193	24,2	52	Уточняется	148B5125R
CHV 125 G STR	Прямой	310	74	322	193	24,2	52	Уточняется	146B5125R
CHV 150 D STR	Прямой	355	91	370	218	28	52	Уточняется	148B5150R
CHV 150 G STR	Прямой	355	91	370	218	28	52	Уточняется	146B5150R
CHV 100 D STR	Прямой	250	60	264	156	12,8	40	Уточняется	148C5100R
CHV 100 G STR	Прямой	250	60	264	156	12,8	40	Уточняется	146C5100R
CHV 125 D STR	Прямой	310	74	322	193	22,3	40	Уточняется	148C5125R
CHV 125 G STR	Прямой	310	74	322	193	22,3	40	Уточняется	146C5125R
CHV 150 D STR	Прямой	355	91	370	218	27	40	Уточняется	148C5150R
CHV 150 G STR	Прямой	355	91	370	218	27	40	Уточняется	146C5150R

¹⁾ Масса указана приблизительно.



Угловые обратные клапаны CHV XXX ANG

Тип клапана	Исполнение	Геометрические параметры, мм			Масса ¹⁾ , кг	Макс. рабочее давление, бар изб.	Пропускная способность (Kv), м³/ч	Кодовый номер
		H	B	E				
CHV 15 D ANG	Угловой	105	45	60	1,0	52	Уточняется	148B6015R
CHV 20 D ANG	Угловой	105	45	60	1,1	52	Уточняется	148B6020R
CHV 25 D ANG	Угловой	105	45	60	1,2	52	Уточняется	148B6025R
CHV 32 D ANG	Угловой	145	55	70	1,7	52	Уточняется	148B6032R
CHV 40 D ANG	Угловой	145	55	70	3,2	52	Уточняется	148B6040R
CHV 50 D ANG	Угловой	120	60	77	3,6	52	Уточняется	148B6050R
CHV 65 D ANG	Угловой	140	70	90	5,6	52	Уточняется	148B6065R
CHV 80 D ANG	Угловой	180	90	130	6,3	52	Уточняется	148B6080R
CHV 100 D ANG	Угловой	210	106	156	10,5	52	Уточняется	148B6100R
CHV 100 G ANG	Угловой	210	106	156	10,5	52	Уточняется	146B6100R
CHV 125 D ANG	Угловой	260	128	193	16,5	52	Уточняется	148B6125R
CHV 125 G ANG	Угловой	260	128	193	16,5	52	Уточняется	146B6125R
CHV 150 D ANG	Угловой	295	145	219	21	52	Уточняется	148B6150R
CHV 150 G ANG	Угловой	295	145	219	21	52	Уточняется	146B6150R
CHV 100 D ANG	Угловой	210	106	156	9,2	40	Уточняется	148C6100R
CHV 100 G ANG	Угловой	210	106	156	9,2	40	Уточняется	146C6100R
CHV 125 D ANG	Угловой	260	128	193	14,5	40	Уточняется	148C6125R
CHV 125 G ANG	Угловой	260	128	193	14,5	40	Уточняется	146C6125R
CHV 150 D ANG	Угловой	295	145	219	20	40	Уточняется	148C6150R
CHV 150 G ANG	Угловой	295	145	219	20	40	Уточняется	146C6150R

¹⁾ Масса указана приблизительно.

Центральный офис компании «Ридан»

143581, Россия, Московская область, м. о. Истра, д. Лешково, д. 217,

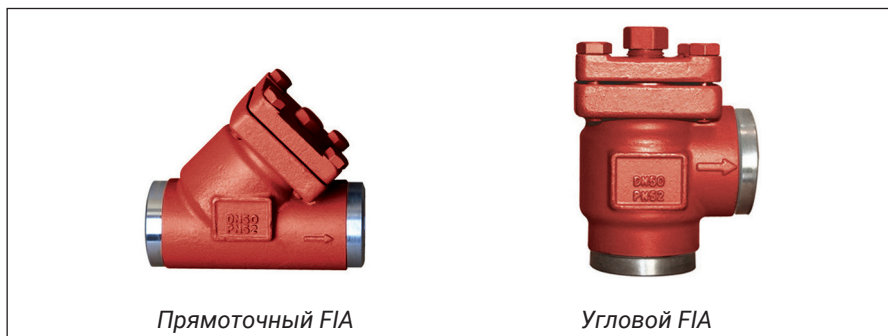
Телефоны: +7 (495) 792-57-57 (Москва), +8 (800) 700 888 5 (регионы) • E-mail: info@ridan.ru • ridan.ru

Компания «Ридан» не несет ответственности за опечатки в каталогах, брошюрах и других изданиях, а также оставляет за собой право на модернизацию своей продукции без предварительного оповещения. Это относится также к уже заказанным изделиям при условии, что такие изменения не повлекут за собой последующих корректировок уже согласованных спецификаций. Все торговые марки упомянутые в этом издании являются собственностью соответствующих компаний. «Ридан», логотип «Ридан» являются торговыми марками компании «Ридан». Все права защищены.

Сетчатые фильтры

FIA

Описание



Сетчатые фильтры типа FIA устанавливаются перед регуляторами, насосами, компрессорами и т.д. как для первичной очистки установки после ввода ее в эксплуатацию, так и для постоянной фильтрации рабочей среды.

Фильтры уменьшают опасность повреждения холодильной установки и выхода из строя ее механизмов. Фильтры выпускаются в угловом и прямоточном исполнении.

Сетчатые фильтры оснащены фильтрующими сетками из нержавеющей стали:

FIA DN 15-50 поставляются в комплекте с вставками 150 мкм

FIA DN 65-250 поставляются в комплекте с вставками 250 мкм

Фильтры выпускаются с присоединительными штуцерами под сварку встык типа DIN и GOST. Размеры приведены в «Приложении А».

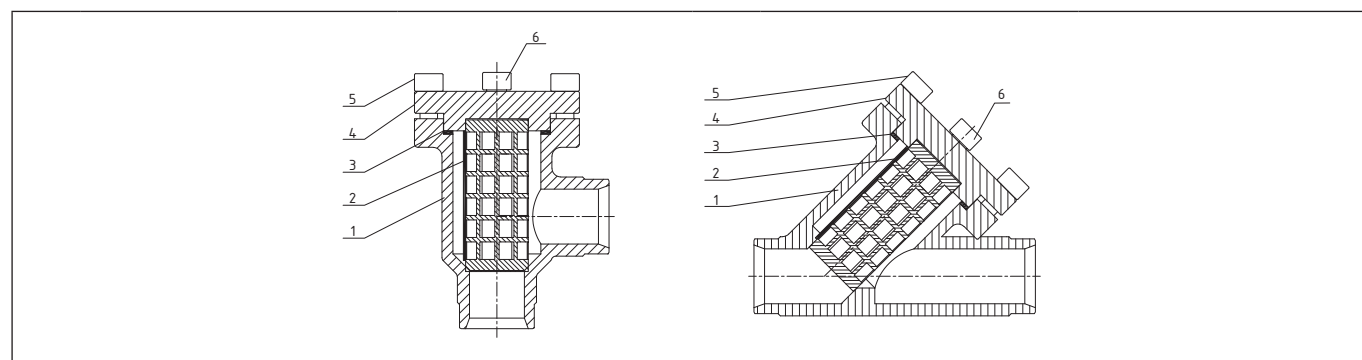
Характеристики

- Температура рабочей среды: от -60 °С до 120 °С.
- Рабочая среда: R717 (аммиак), R744 (CO₂), ГФУ и ГХФУ хладагенты.

Фильтрующие вставки

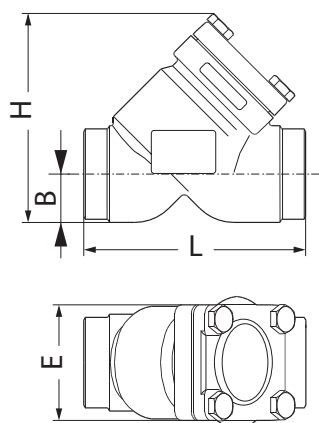
Совместимость с фильтром	Габариты, мм		Кодовый номер			
	Высота	Диаметр	Фильтрующая вставка 100 мкм	Фильтрующая вставка 150 мкм	Фильтрующая вставка 250 мкм	Фильтрующая вставка 500 мкм
FIA 15-25	48	20	148Н3122R	148Н3124R	148Н3126R	148Н3128R
FIA 32-40	75	35	148Н3123R	148Н3125R	148Н3127R	148Н3129R
FIA 50	72	45	148Н3157R	148Н3130R	148Н3138R	148Н3144R
FIA 65	87	56	—	148Н3131R	148Н3139R	148Н3145R
FIA 80	113	70	—	148Н3119R	148Н3120R	148Н3121R
FIA 100	142	90	—	148Н3132R	148Н3140R	148Н3146R
FIA 125	170	110	—	148Н3133R	148Н3141R	148Н3147R
FIA 150	203	130	—	148Н3134R	148Н3142R	148Н3148R
FIA 200	268	175	—	148Н3135R	148Н3143R	148Н3149R
FIA 250	—	—	—	148Н3136R	148Н3175R	—

Конструкция



Поз.	Деталь	Материал	Поз.	Деталь	Материал
1	Корпус клапана	Сталь А350 Gr LF2 (PN 52); Сталь А352 Gr LCC (PN 40)	4	Верхняя часть клапана	Сталь
2	Фильтрующая сетка	Нерж. сталь	5	Болты	Нерж. сталь А2-70
3	Плоское уплотнение	Безасбестовый материал	6	Болт	Нерж. сталь

Габаритные размеры



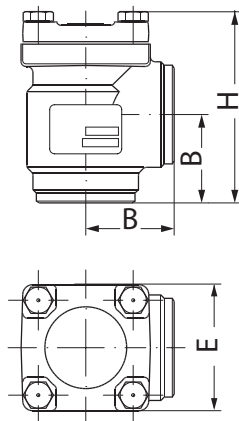
Прямые сетчатые фильтры FIA XXX STR

Тип клапана	Исполнение	Геометрические параметры, мм				Масса ¹⁾ , кг	Макс. рабочее давление, бар изб.	Пропускная способность ²⁾ (Kv), м³/ч				Кодовый номер
		H	B	L	E			100 мкм	150 мкм	250 мкм	500 мкм	
FIA 15 D STR	Прямой	90	20	120	60	1,0	52	2,5	2,6	2,7	2,8	148B9015R
FIA 20 D STR	Прямой	90	20	120	60	1,1	52	5,3	5,4	5,6	5,9	148B9020R
FIA 25 D STR	Прямой	90	20	120	60	1,2	52	10,5	10,7	11,1	11,6	148B9025R
FIA 32 D STR	Прямой	125	26	155	70	1,7	52	17,6	18,2	18,2	19,5	148B9032R
FIA 40 D STR	Прямой	125	26	155	70	3,0	52	19,2	19,5	20,2	21,5	148B9040R
FIA 50 D STR	Прямой	135	32	148	77	3,3	52	34,5	35,1	36,4	38,4	148B9050R
FIA 65 D STR	Прямой	160	40	176	90	5,8	52	—	42,9	44,2	46,2	148B9065R
FIA 80 D STR	Прямой	205	48	216	129	7,1	52	—	80,0	82,6	86,5	148B9080R
FIA 100 D STR	Прямой	250	60	264	156	13	52	—	124,2	128,1	134,6	148B9100R
FIA 100 G STR	Прямой	250	60	264	156	13	52	—	124,2	128,1	134,6	146B9100R
FIA 125 D STR	Прямой	310	74	322	193	22	52	—	210,6	217,1	228,2	148B9125R
FIA 125 G STR	Прямой	310	74	322	193	22	52	—	210,6	217,1	228,2	146B9125R
FIA 150 D STR	Прямой	355	91	370	218	29	52	—	276,9	285,4	299,7	148B9150R
FIA 150 G STR	Прямой	355	91	370	218	29	52	—	276,9	285,4	299,7	146B9150R
FIA 100 D STR	Прямой	250	60	264	156	12	40	—	124,2	128,1	134,6	148C9100R
FIA 100 G STR	Прямой	250	60	264	156	12	40	—	124,2	128,1	134,6	146C9100R
FIA 125 D STR	Прямой	310	74	322	193	21	40	—	210,6	217,1	228,2	148C9125R
FIA 125 G STR	Прямой	310	74	322	193	21	40	—	210,6	217,1	228,2	146C9125R
FIA 150 D STR	Прямой	355	91	370	218	28	40	—	276,9	285,4	299,7	148C9150R
FIA 150 G STR	Прямой	355	91	370	218	28	40	—	276,9	285,4	299,7	146C9150R
FIA 200 D STR	Прямой	466	118	465	276	65	40	—	438,1	451,8	475	148C9200R
FIA 250 D STR	Прямой	556	139	550	334	90	40	—	Уточняется		—	148C9250R

комплектная фильтрующая сетка.

¹⁾ Масса указана приблизительно.

²⁾ Возможны отклонения ± 5%.



Угловые сетчатые фильтры FIA XXX ANG

Тип клапана	Исполнение	Геометрические параметры, мм			Масса ¹⁾ , кг	Макс. рабочее давление, бар изб.	Пропускная способность ²⁾ (Kv), м³/ч				Кодовый номер
		H	B	E			100 мкм	150 мкм	250 мкм	500 мкм	
FIA 15 D ANG	Угловой	105	45	60	0,9	52	3,3	3,4	3,5	3,7	148B0015R
FIA 20 D ANG	Угловой	105	45	60	0,9	52	6,9	7,1	7,3	7,7	148B0020R
FIA 25 D ANG	Угловой	105	45	60	1,2	52	13,8	14,0	14,5	15,2	148B0025R
FIA 32 D ANG	Угловой	145	55	70	1,4	52	23,0	23,8	24,7	25,5	148B0032R
FIA 40 D ANG	Угловой	145	55	70	2,4	52	25,1	25,5	26,4	28,2	148B0040R
FIA 50 D ANG	Угловой	120	60	77	2,7	52	45,1	45,9	47,6	50,2	148B0050R
FIA 65 D ANG	Угловой	140	70	90	4,4	52	—	56,1	57,8	60,4	148B0065R
FIA 80 D ANG	Угловой	180	90	130	5,1	52	—	104,6	108	113,1	148B0080R
FIA 100 D ANG	Угловой	210	106	156	12,0	52	—	162,4	167,5	176,0	148B0100R
FIA 100 G ANG	Угловой	210	106	156	12,0	52	—	162,4	167,5	176,0	146B0100R
FIA 125 D ANG	Угловой	260	128	193	19,0	52	—	275,4	283,9	298,4	148B0125R
FIA 125 G ANG	Угловой	260	128	193	19,0	52	—	275,4	283,9	298,4	146B0125R
FIA 150 D ANG	Угловой	295	145	219	25,0	52	—	362,1	373,2	391,9	148B0150R
FIA 150 G ANG	Угловой	295	145	219	25,0	52	—	362,1	373,2	391,9	146B0150R
FIA 100 D ANG	Угловой	210	106	156	11,0	40	—	162,4	167,5	176,0	148C0100R
FIA 100 G ANG	Угловой	210	106	156	11,0	40	—	162,4	167,5	176,0	146C0100R
FIA 125 D ANG	Угловой	260	128	193	19,0	40	—	275,4	283,9	298,4	148C0125R
FIA 125 G ANG	Угловой	260	128	193	19,0	40	—	275,4	283,9	298,4	146C0125R
FIA 150 D ANG	Угловой	295	145	219	24,0	40	—	362,1	373,2	391,9	148C0150R
FIA 150 G ANG	Угловой	295	145	219	24,0	40	—	362,1	373,2	391,9	146C0150R
FIA 200 D ANG	Угловой	372	180	276	56,0	40	—	572,8	372	620,5	148C0200R
FIA 250 D ANG	Угловой	410	210	334	85,0	40	—	784,5	808,9	—	148C0250R

 комплектная фильтрующая сетка.

¹⁾ Масса указана приблизительно.

²⁾ Возможны отклонения ± 5%.

Центральный офис компании «Ридан»

143581, Россия, Московская область, м. о. Истра, д. Лешково, д. 217,

Телефоны: +7 (495) 792-57-57 (Москва), +8 (800) 700 888 5 (регионы) • E-mail: info@ridan.ru • ridan.ru

Компания «Ридан» не несет ответственности за опечатки в каталогах, брошюрах и других изданиях, а также оставляет за собой право на модернизацию своей продукции без предварительного оповещения. Это относится также к уже заказанным изделиям при условии, что такие изменения не повлекут за собой последующих корректировок уже согласованных спецификаций. Все торговые марки упомянутые в этом издании являются собственностью соответствующих компаний. «Ридан», логотип «Ридан» являются торговыми марками компании «Ридан». Все права защищены.

Сервисные клапаны

SNV

Описание



Клапаны запорные игольчатые типа SNV обладают отличными гидравлическими характеристиками и предназначены для работы в качестве сервисных клапанов.

Клапаны выпускаются в двух модификациях:

- SNV-S с коротким штуцером
- SNV-L с длинным штуцером

Клапаны удовлетворяют всем требованиям, предъявляемым к промышленным системам охлаждения.

Клапаны имеют малый размер и небольшой вес, просты в монтаже и обслуживании.

Направление потока рабочей среды не регламентировано.

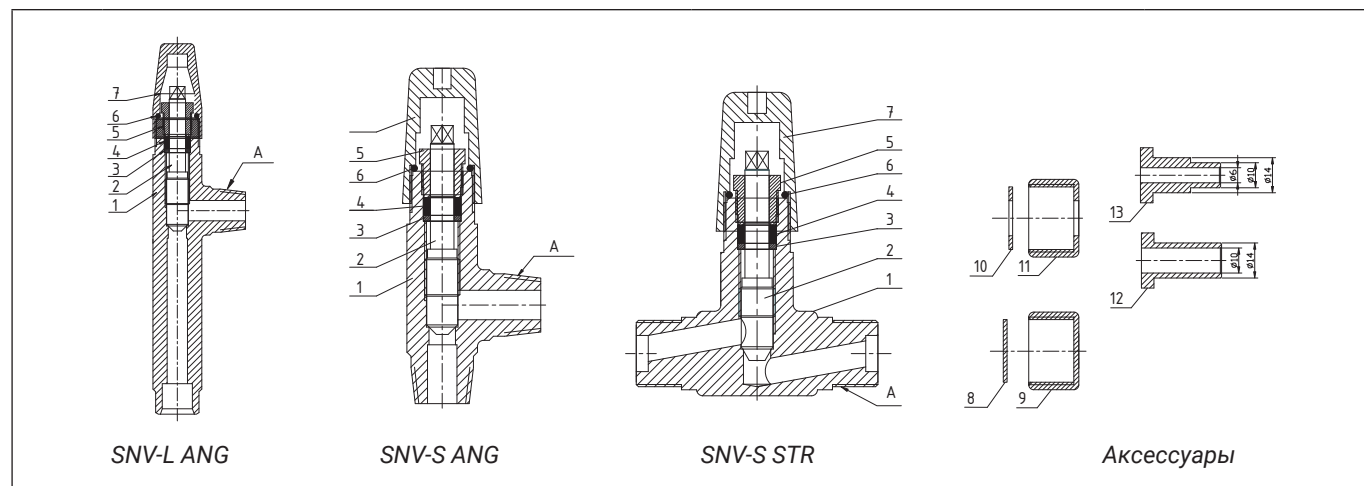
Широкая линейка присоединений: G (1/2"), NPT (1/4"; 3/8"; 1/2"), MPT (1/4"; 3/8"; 1/2")

Широкая линейка аксессуаров: ниппели под сварку DN 6 и DN 10, заглушки, переходники и т. д.

Характеристики

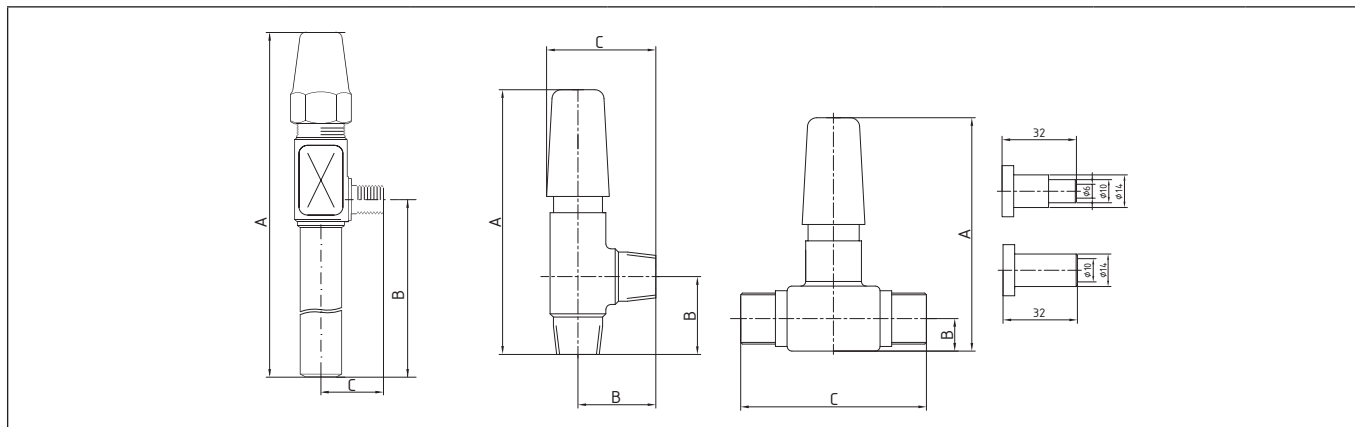
- Температура рабочей среды: от -50 °C до 150 °C.
- Рабочая среда: R717 (аммиак), R744 (CO2), ГФУ и ГХФУ хладагенты.

Конструкция



Поз.	Деталь	Материал	Поз.	Деталь	Материал
1	Корпус клапана	Сталь A350 LF2 QT	8	Прокладка	Фторопласт
2	Шток	Нерж. сталь	9	Заглушка	Сталь
3	Плоское уплотнение	Нерж. сталь	10	Прокладка	Фторопласт
4	Уплотнение	Тефлон (PTFE)	11	Гайка	Сталь
5	Втулка сальника	Сталь 20	12	Ниппель под приварку DN 10	Сталь
6	Кольцевое уплотнение	Хлоропрен	13	Ниппель под приварку DN 6	Сталь
7	Колпачок	Сталь			

Габаритные размеры



Тип клапана	Исполнение	Штуцер на входе	Штуцер на выходе	Геометрические параметры, мм			Масса, кг	Комплектация	Кодовый номер
				A	B	C			
SNV-L ANG G1/2"-W1/2	Угловой	G1/2" (наружная резьба)	W 1/2 под приварку	182	100	34	1,2	мультипак 5 шт.	148B3769R
SNV-L ANG G1/2"-W1/2	Угловой	G1/2" (наружная резьба)	W 1/2 под приварку	182	100	34	1,2	мультипак 5 шт.	148B3768R
SNV-L ANG G1/2»-W1/2	Угловой	G1/2" (наружная резьба)	W 1/2 под приварку	182	100	34	1,2	мультипак 5 шт.	148B3767R
SNV-S ANG G1/2"-G1/2"	Угловой	G1/2" (наружная резьба)	G1/2" (наружная резьба)	115	32	48	0,8	мультипак 5 шт.	148B3740R
SNV-S STR G1/2"-G1/2"	Прямой	G1/2" (наружная резьба)	G1/2" (наружная резьба)	100	14	80	0,8	мультипак 5 шт.	148B3745R
SNV-S ANG FPT1/4"-FPT1/4"	Угловой	FPT ¼" (внутренняя резьба)	FPT ¼" (внутренняя резьба)	115	32	48	0,8	мультипак 5 шт.	148B4568R
SNV-S ANG MPT1/4"-FPT1/4"	Угловой	MPT ¼" (наружная резьба)	FPT ¼" (внутренняя резьба)	115	32	48	0,8	мультипак 5 шт.	148B3746R

Комплектация

№	Кодовый номер	Наименование	Комплектация
1	148B3769R	Угловой запорный клапан SNV-L ANG G1/2-W1/2 (L=100 мм)	5 шт.
		Заглушка G1/2 (внутр. Резьба)	5 шт.
		Уплотнение заглушки	5 шт.
2	148B3768R	Угловой запорный клапан SNV-L ANG G1/2-W1/2 (L=100 мм)	5 шт.
		Ниппель под сварку DN 10	5 шт.
		Уплотнение ниппеля	5 шт.
3	148B3767R	Угловой запорный клапан SNV-L ANG G1/2-W1/2 (L=100 мм)	5 шт.
		Ниппель под сварку DN 6	5 шт.
		Уплотнение ниппеля	5 шт.
4	148B3740R	Угловой запорный клапан типа SNV-S G1/2-G 1/2 ANG	5 шт.
		Ниппель под сварку DN 10	10 шт.
		Уплотнение ниппеля	10 шт.
5	148B3745R	Прямой запорный клапан типа SNV-S G1/2-G 1/2 STR	5 шт.
		Ниппель под сварку DN 10	10 шт.
		Уплотнение ниппеля	10 шт.
6	148B4568R	Угловой запорный клапан типа SNV-S FPT¼"-FPT¼" ANG	5 шт.
		Заглушка MPT ¼"	5 шт.
		Уплотнение заглушки	5 шт.
7	148B3746R	Угловой запорный клапан типа SNV-S MPT¼"-FPT¼" ANG	5 шт.
		Заглушка FPT ¼"	5 шт.
		Уплотнение заглушки	5 шт.

Центральный офис компании «Ридан»

143581, Россия, Московская область, м. о. Истра, д. Лешково, д. 217,

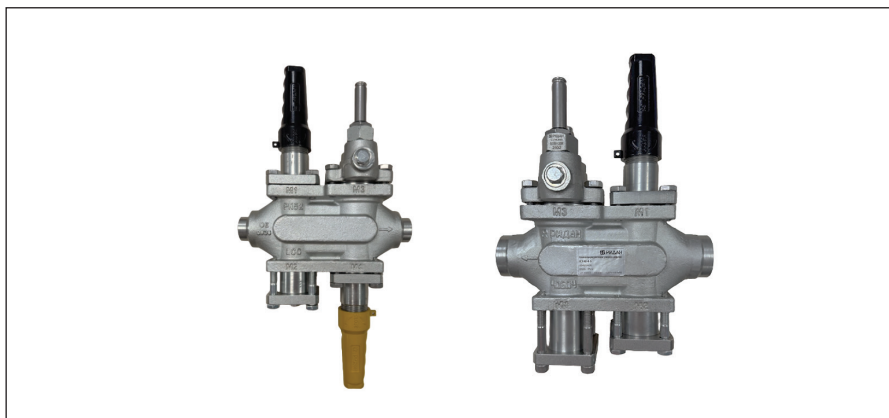
Телефоны: +7 (495) 792-57-57 (Москва), +8 (800) 700 888 5 (регионы) • E-mail: info@ridan.ru • ridan.ru

Компания «Ридан» не несет ответственности за опечатки в каталогах, брошюрах и других изданиях, а также оставляет за собой право на модернизацию своей продукции без предварительного оповещения. Это относится также к уже заказанным изделиям при условии, что такие изменения не повлекут за собой последующих корректировок уже согласованных спецификаций. Все торговые марки упомянутые в этом издании являются собственностью соответствующих компаний. «Ридан», логотип «Ридан» являются торговыми марками компании «Ридан». Все права защищены.

Клапаны регуляторы универсальные (клапанные станции)

ICF-R

Описание



Клапанные станции ICF-R объединяют в одном корпусе функционал нескольких устройств и могут стать альтернативой традиционной сборке, включающей запорные, регулирующие, обратные и электромагнитные клапаны, а также сетчатые фильтры.

Клапаны удовлетворяют всем требованиям, предъявленным к оборудованию промышленных холодильных установок.

Блочная конструкция, компактные размеры и минимальное количество сварных швов (всего два) для подключения к системе — все эти особенности позволяют сократить время и трудозатраты на монтажные работы, повышая тем самым экономическую целесообразность использования данного решения.

Клапаны имеют присоединение под сварку встык DIN. Размеры приведены в «Приложении А».

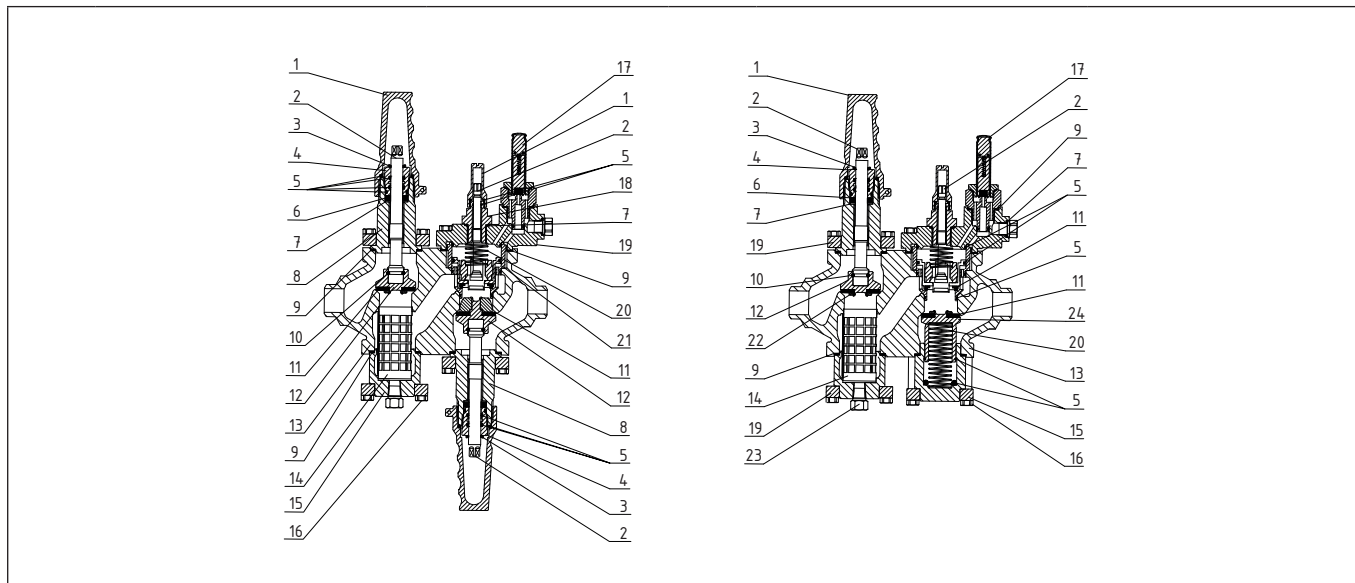
Характеристики

- R717 (аммиак), R744 (CO₂), ГФУ и ГХФУ хладагенты.
- Температура рабочей среды: от -50 °С до 120 °С.
- Максимальное рабочее давление: 52 бар изб.

Характеристики и коды для заказа

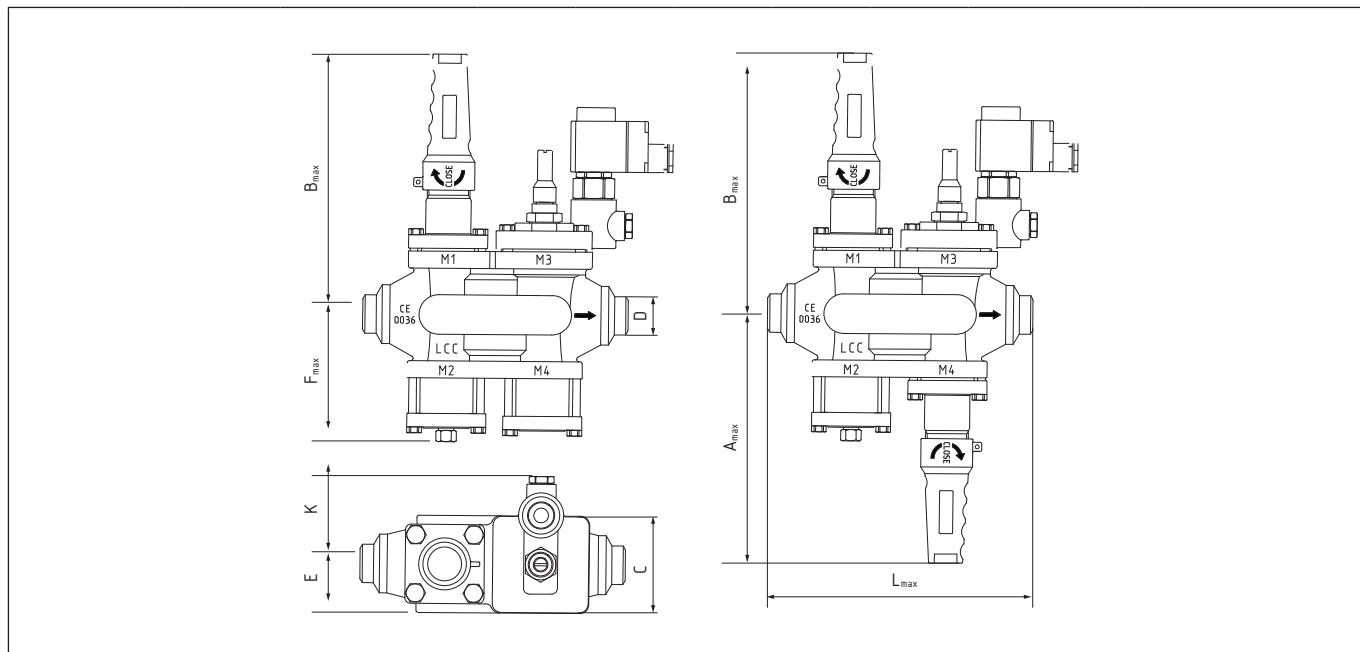
Тип	DN	Кол-во модулей	Конфигурация функциональных модулей				Кодовый номер
			M1	M2	M3	M4	
ICF-R 25-4-1	25	4	Запорный клапан ICFS-R	Сетчатый фильтр ICFF-R	Электромагнитный клапан ICFE-R	Запорный клапан ICFS-R	004W125R
ICF-R 32-4-1	32	4	Запорный клапан ICFS-R	Сетчатый фильтр ICFF-R	Электромагнитный клапан ICFE-R	Запорный клапан ICFS-R	004W132R
ICF-R 40-4-1	40	4	Запорный клапан ICFS-R	Сетчатый фильтр ICFF-R	Электромагнитный клапан ICFE-R	Запорный клапан ICFS-R	004W140R
ICF-R 25-4-3	25	4	Запорный клапан ICFS-R	Сетчатый фильтр ICFF-R	Электромагнитный клапан ICFE-R	Регулирующий клапан ICFR-R	004W325R
ICF-R 32-4-3	32	4	Запорный клапан ICFS-R	Сетчатый фильтр ICFF-R	Электромагнитный клапан ICFE-R	Регулирующий клапан ICFR-R	004W332R
ICF-R 40-4-3	40	4	Запорный клапан ICFS-R	Сетчатый фильтр ICFF-R	Электромагнитный клапан ICFE-R	Регулирующий клапан ICFR-R	004W340R
ICF-R 25-4-7	25	4	Запорный клапан ICFS-R	Сетчатый фильтр ICFF-R	Электромагнитный клапан ICFE-R	Обратно-запорный клапан ICFN-R	004W725R
ICF-R 32-4-7	32	4	Запорный клапан ICFS-R	Сетчатый фильтр ICFF-R	Электромагнитный клапан ICFE-R	Обратно-запорный клапан ICFN-R	004W732R
ICF-R 40-4-7	40	4	Запорный клапан ICFS-R	Сетчатый фильтр ICFF-R	Электромагнитный клапан ICFE-R	Обратно-запорный клапан ICFN-R	004W740R
ICF-R 25-4-5	25	4	Запорный клапан ICFS-R	Сетчатый фильтр ICFF-R	Электромагнитный клапан ICFE-R	Обратный клапан ICFC-R	004W525R
ICF-R 32-4-5	32	4	Запорный клапан ICFS-R	Сетчатый фильтр ICFF-R	Электромагнитный клапан ICFE-R	Обратный клапан ICFC-R	004W532R
ICF-R 40-4-5	40	4	Запорный клапан ICFS-R	Сетчатый фильтр ICFF-R	Электромагнитный клапан ICFE-R	Обратный клапан ICFC-R	004W540R

Конструкция



Поз.	Деталь	Материал	Поз.	Деталь	Материал
1	Колпачок	Алюминий	13	Корпус клапанной станции ICF-R	Сталь A352 Gr LCC
2	Шток	Нерж. сталь	14	Фильтрующая сетка (150мкм)	Нерж. сталь
3	Уплотнение сальника	PTFE	15	Корпус модуля ICFF-R	Сталь
4	Корпус сальника	Нерж. сталь	16	Болты	Нерж. сталь A2-70
5	Кольцевое уплотнение	Хлоропрен	17	Пилот EVM-NC	(см. раздел EVM)
6	Плоское уплотнение	Графит	18	Корпус сальника	Сталь
7	Плоское уплотнение	Алюминий	19	Крышка	Сталь
8	Корпус модуля ICFS(R)-R	Сталь	20	Пружина	Сталь
9	Плоское уплотнение	AFM 34	21	Корпус модуля ICFE-R	Сталь
10	Шарик	Сталь	22	Фиксатор посадочного седла	Сталь
11	Посадочное седло	PTFE	23	Заглушка (NPT ¼")	Сталь 8.8
12	Корпус конуса	Сталь	24	Корпус модуля ICFC-R	Сталь

Габаритные размеры и коды для заказа



Тип клапана	Геометрические параметры, мм								Масса*, кг	Кодовый номер
	Amax	Bmax	Lmax	Fmax	C	E	K	D		
ICF-R 25-4-1	220	220	235	—	86	43	78	33,7	12,7	004W125R
ICF-R 32-4-1	220	220	235	—	86	43	78	42,4	13,2	004W132R
ICF-R 40-4-1	220	220	235	—	86	43	78	48,3	14,8	004W140R
ICF-R 25-4-3	220	220	235	—	86	43	78	33,7	12,7	004W325R
ICF-R 32-4-3	220	220	235	—	86	43	78	42,4	13,2	004W332R
ICF-R 40-4-3	220	220	235	—	86	43	78	48,3	14,8	004W340R
ICF-R 25-4-7	220	220	235	—	86	43	78	33,7	12,7	004W725R
ICF-R 32-4-7	220	220	235	—	86	43	78	42,4	13,2	004W732R
ICF-R 40-4-7	220	220	235	—	86	43	78	48,3	14,8	004W740R
ICF-R 25-4-5	220	220	235	115	86	43	78	33,7	12,3	004W525R
ICF-R 32-4-5	220	220	235	115	86	43	78	42,4	12,8	004W532R
ICF-R 40-4-5	220	220	235	115	86	43	78	48,3	14,4	004W540R

* Масса указана приблизительно.

Центральный офис компании «Ридан»

143581, Россия, Московская область, м. о. Истра, д. Лешково, д. 217,

Телефоны: +7 (495) 792-57-57 (Москва), +8 (800) 700 888 5 (регионы) • E-mail: info@ridan.ru • ridan.ru

Компания «Ридан» не несет ответственности за опечатки в каталогах, брошюрах и других изданиях, а также оставляет за собой право на модернизацию своей продукции без предварительного оповещения. Это относится также к уже заказанным изделиям при условии, что такие изменения не повлекут за собой последующих корректировок уже согласованных спецификаций. Все торговые марки упомянутые в этом издании являются собственностью соответствующих компаний. «Ридан», логотип «Ридан» являются торговыми марками компании «Ридан». Все права защищены.

Клапаны регуляторы универсальные (электромагнитные клапаны)

ICF-R

Описание



Клапаны ICF-R 15-2 и ICF-R 20-2 – это новое поколение электромагнитных клапанов, предназначенных для открытия и перекрытия потока рабочей среды на линиях жидкости, влажного/сухого и горячего пара в холодильных установках.

Клапаны оснащены «плавающей» диафрагмой и могут открываться и оставаться открытыми при минимальном перепаде давления.

В конструкции клапанов предусмотрен шток для ручного открытия.

Клапаны являются нормально закрытыми, что означает их автоматическое закрытие при отключении электропитания с катушки.

Клапаны имеют присоединение под сварку встык. Размеры приведены в «Приложении А».

Катушка заказывается отдельно.

Характеристики

- R717 (аммиак), R744 (CO₂), ГФУ и ГХФУ хладагенты.

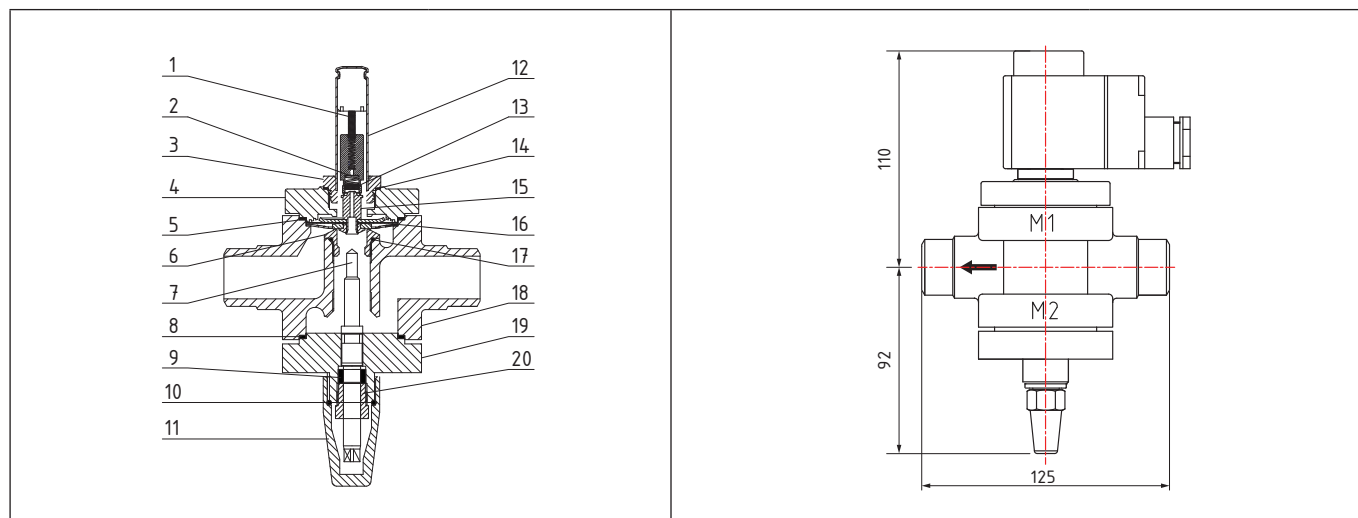
Характеристики и коды для заказа

Тип	DN	Кол-во модулей	Конфигурация функциональных модулей		Рабочая среда	МРД, бар изб.	Рабочая температура, °C	Кодовый номер
			M1	M2				
ICF-R 15-2-1	15	2	Электромагнитный клапан ICFET-R	Ручное открытие ICFO-R	R717, R744 и фреоны	65	-60...120	002W115R
ICF-R 20-2-1	20	2	Запорный клапан ICFS-R	Ручное открытие ICFO-R	R717, R744 и фреоны	65	-60...120	002W120R

Электромагнитные катушки

Тип	Напряжение, В	Ток	Частота, Гц	Мощность, Вт	Класс защиты	Кодовый номер
BE230AS	220	Перем. ток	50	10	IP 65	018F6801R
BN230AS	220	Перем. ток	50	18	IP 65	018F6905R
BE024AS	24	Перем. ток	50	15	IP 65	018F6802R

Конструкция и габаритные размеры



Поз.	Деталь	Материал	Поз.	Деталь	Материал
1	Пружина	Сталь	11	Колпачок	Сталь
2	Пружина	Сталь	12	Сердечник	Сталь
3	Гайка	Нерж. сталь	13	Посадочное седло	PTFE
4	Крышка	Углеродистая сталь	14	Плоское уплотнение	Алюминий
5	Плоское уплотнение	AFM 34	15	Корпус мембраны	Нерж. сталь
6	Посадочное место	РЕЕК	16	Мембрана	PTFE
7	Шток	Нерж. сталь	17	Кольцевое уплотнение	Хлоропрен
8	Плоское уплотнение	AFM 34	18	Корпус клапана	Сталь LF20T
9	Уплотнение сальника	PTFE	19	Крышка	Углеродистая сталь
10	Кольцевое уплотнение	Хлоропрен	20	Сальник	Сталь

Центральный офис компании «Ридан»

143581, Россия, Московская область, м. о. Истра, д. Лешково, д. 217,

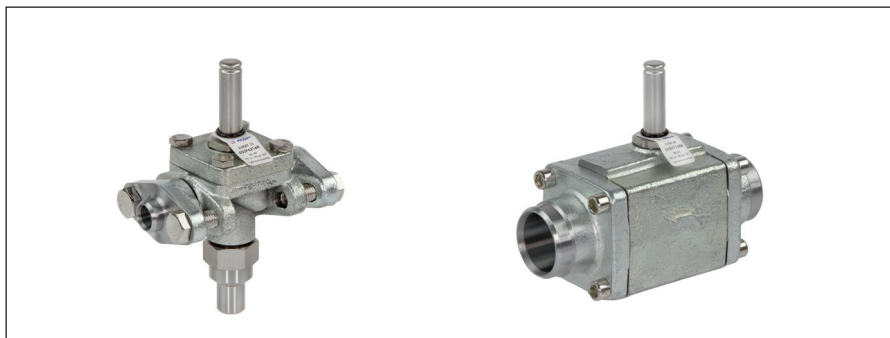
Телефоны: +7 (495) 792-57-57 (Москва), +8 (800) 700 888 5 (регионы) • E-mail: info@ridan.ru • ridan.ru

Компания «Ридан» не несет ответственности за опечатки в каталогах, брошюрах и других изданиях, а также оставляет за собой право на модернизацию своей продукции без предварительного оповещения. Это относится также к уже заказанным изделиям при условии, что такие изменения не повлекут за собой последующих корректировок уже согласованных спецификаций. Все торговые марки упомянутые в этом издании являются собственностью соответствующих компаний. «Ридан», логотип «Ридан» являются торговыми марками компании «Ридан». Все права защищены.

Электромагнитные клапаны

EVRA и EVRAT

Описание



Электромагнитные клапаны типа EVRA (T) — электромеханические устройства, предназначенные для открытия и перекрытия потока рабочей среды на линиях жидкости, влажного/сухого и горячего пара в холодильных установках.

Клапаны типа EVRAT 10 и 15 — это сервоуправляемые клапаны с «плавающей» диафрагмой. Они способны открываться и оставаться открытыми при минимальном перепаде давления.

Клапаны типа EVRA 20–50 — клапаны с сервопоршнем. Минимальный перепад давления, необходимый для полного открытия клапана, составляет 0,2 бар.

Все клапаны типа EVRA(T) являются нормально закрытыми, т. е. при снятии электропитания с катушки клапаны закрываются.

Клапаны EVRA(T) применяются с рабочими средами: R717 (аммиак) и наиболее распространенными ГХФУ, ГФУ хладагентами.

Все клапаны поставляются в комплекте с ответными фланцами, прокладками и болтами.

Катушка заказывается отдельно.

Характеристики и коды для заказа

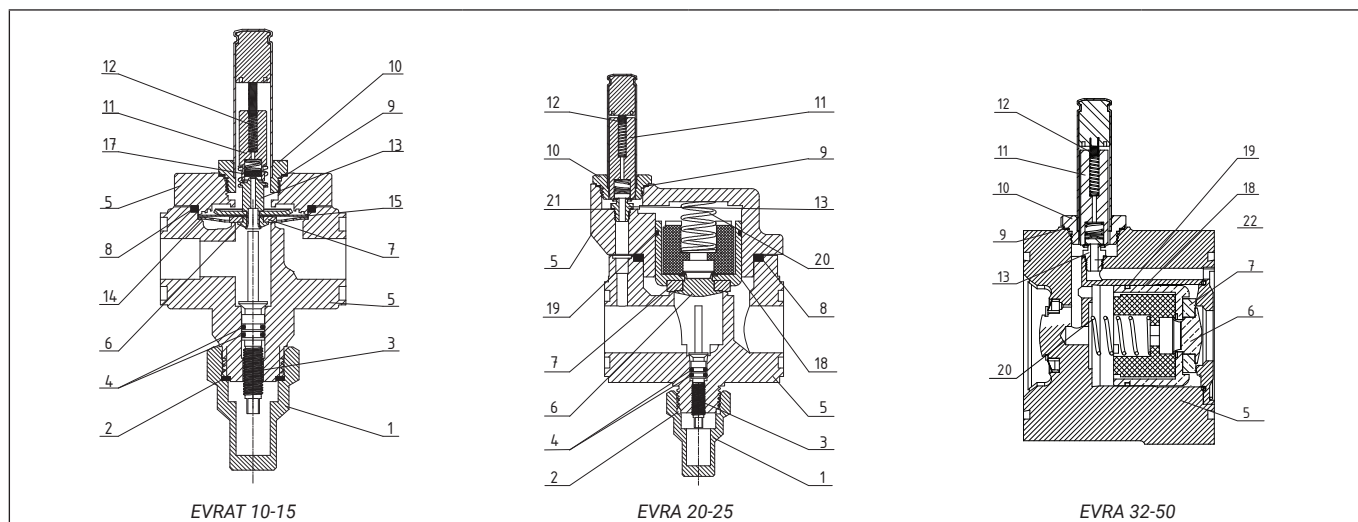
Тип клапана	Шток ручного открытия	Тип присоединения	Открывающий перепад	Рабочая температура среды, °С	Макс. рабочее давление, бар изб.	Пропускная способность (Kv), м³/ч	Кодовый номер
EVRAT 10	Да	Под фланец ¹⁾	0,00	-45...105	40	1,5	032F6214R
EVRAT 15	Да	Под фланец ¹⁾	0,00	-45...105	40	2,7	032F6216R
EVRA 20	Да	Под фланец ¹⁾	0,2	-45...105	40	4,5	032F6221R
EVRA 25	Да	Под фланец ¹⁾	0,2	-45...105	40	10	032F6225R
EVRA 32	Нет	Под фланец ¹⁾	0,2	-45...105	40	16	042H1126R
EVRA 40	Нет	Под фланец ¹⁾	0,2	-45...105	40	25	042H1128R
EVRA 50	Нет	Под фланец ¹⁾	0,2	-45...105	40	уточняется	042H1130R

¹⁾ Клапаны поставляются с ответными фланцами под сварку встык, включая прокладочные уплотнения и болты. Подробную информацию см. в «Приложении А».

Электромагнитные катушки

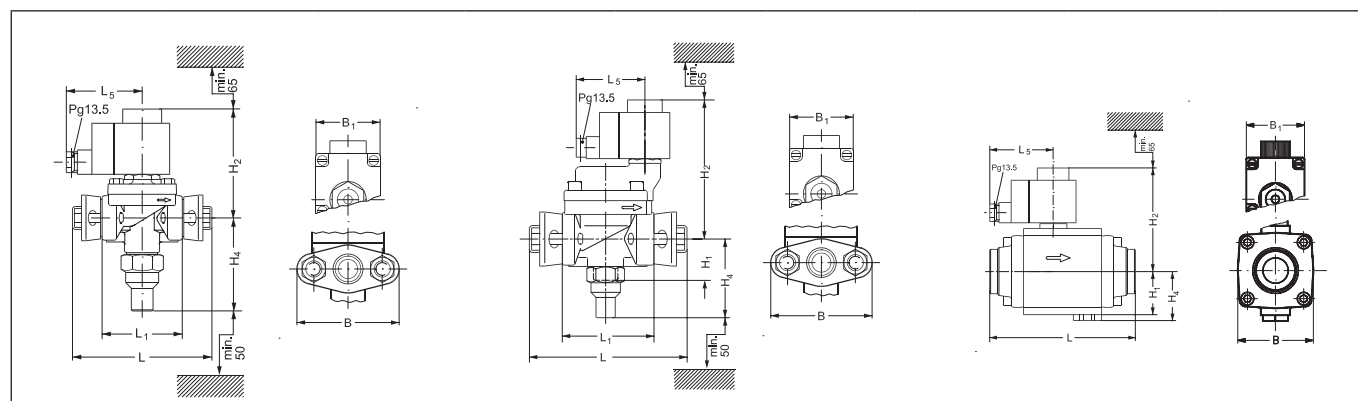
Катушки	Напряжение, В	Частота, Гц	Класс защиты	Ток	Электрический разъем	Мощность, Вт	Кодовый номер
BE230AS	220-230	50	IP 65	Перем. тока	DIN 43560	10	018F6801R
BN230AS	220-230	50	IP 65	Перем. тока	DIN 43560	18	018F6905R

Конструкция



Поз.	Деталь	Материал	Поз.	Деталь	Материал
1	Колпачок	Сталь	13	Дроссельный узел	Нерж. сталь
2	Прокладочное уплотнение	Хлоропрен	14	Пластина	Нерж. сталь
3	Шток ручного открытия	Нерж. сталь	15	Мембрана	Тефлон (PTFE)
4	Кольцевое уплотнение	Хлоропрен	17	Посадочное седло	Тефлон (PTFE)
5	Корпус клапана	Чугун EN-JS1025	18	Поршень	Сталь
6	Фиксатор седла	Нерж. сталь	19	Уплотнение поршня	Сталь
7	Посадочное уплотнение седла	Тефлон (PTFE)	20	Пружина	Сталь
8	Прокладочное уплотнение	Хлоропрен	21	Плоское уплотнение	Алюминий
9	Плоское уплотнение	Алюминий	22	Кольцевое уплотнение	Хлоропрен
10	Гайка	Нерж. сталь	23	Болт	Сталь
11	Сердечник	Сталь	24	Резьбовая заглушка	Сталь
12	Пружина	Сталь			

Габаритные размеры



Тип клапана	EVRAT 10-15			EVRA 20-25			EVRA 32-50		
	H1, мм	H2, мм	H4, мм	L, мм	L1, мм	L5	B, мм	B1, мм	
EVRAT 10	—	92	92	133	71	72	—	46	
EVRAT 15	—	92	92	133	71	72	—	46	
EVRA 20	45	138	80	161	95	72	95	46	
EVRA 25	45	138	80	161	95	72	95	46	
EVRA 32	47	109	52	176	—	72	80	46	
EVRA 40	47	109	52	176	—	72	80	46	
EVRA 50	47	109	52	176	—	72	80	46	

Центральный офис компании «Ридан»

143581, Россия, Московская область, м. о. Истра, д. Лешково, д. 217,
Телефоны: +7 (495) 792-57-57 (Москва), +8 (800) 700 888 5 (регионы) • E-mail: info@ridan.ru • ridan.ru

Компания «Ридан» не несет ответственности за опечатки в каталогах, брошюрах и других изданиях, а также оставляет за собой право на модернизацию своей продукции без предварительного оповещения. Это относится также к уже заказанным изделиям при условии, что такие изменения не повлекут за собой последующих корректировок уже согласованных спецификаций. Все торговые марки упомянутые в этом издании являются собственностью соответствующих компаний. «Ридан», логотип «Ридан» являются торговыми марками компании «Ридан». Все права защищены.

Двухступенчатые электромагнитные клапаны

ICLX-R

Описание



Двухступенчатые электромагнитные клапаны типа ICLX-R – нормально закрытые сервоприводные клапаны, которые оснащены двумя управляющими электромагнитными клапанами и ниппелем для подвода внешнего опорного давления. Для своего открытия клапаны используют внешнее опорное давление, это позволяет им открываться при нулевом перепаде давления. Линия внешнего опорного давления должна подсоединяться к трубопроводу системы, давление в котором должно быть по крайней мере на 1,5 бар выше, чем давление на входе в клапан.

Клапаны ICLX-R устанавливаются на линиях возврата влажного или сухого пара для открытия при высоком перепаде

давления, например, после оттаивания испарителя горячими парами в промышленных холодильных системах.

Клапаны ICLX-R исключают появление гидроудара благодаря тому, что способны открываться в 2 этапа. На первом этапе клапан открывается примерно на 10% от его пропускной способности. После этого происходит постепенное выравнивание давления. На втором этапе, при понижении перепада давлений на клапане до $p < 1.5$ бар клапан автоматически открывается полностью.

Клапаны ICLX-R имеют присоединение под сварку встык типа DIN. Размеры приведены в «Приложении А».

Характеристики

- Рабочая среда: R717 (аммиак), R744 (CO₂), ГФУ и ГХФУ хладагенты.
- Максимальное рабочее давление: 52 бар изб.
- Температура рабочей среды: от -50 °C до 120 °C.

Комплектация

- Клапан ICLX-R.
- Пилотный клапан EVM-NC – 1 шт.
- Пилотный клапан EVM-NO – 1 шт.
- Катушка – 2 шт.
- Штуцер внешнего давления – 1 шт.

Коды для заказа

Тип клапана	DN	Рабочая температура среды, °C	Макс. рабочее давление, бар изб.	Тип присоединения	Кодовый номер
ICLX-R 32 D	32	-50...120	52	Под сварку встык DIN 32	027B4032R
ICLX-R 40 D	40	-50...120	52	Под сварку встык DIN 40	027B4040R
ICLX-R 50 D	50	-50...120	52	Под сварку встык DIN 50	027B4050R
ICLX-R 65 D	65	-50...120	52	Под сварку встык DIN 65	027B4065R
ICLX-R 80 D	80	-50...120	52	Под сварку встык DIN 80	027B4080R
ICLX-R 100 D	100	-50...120	52	Под сварку встык DIN 100	027B4100R
ICLX-R 125 D	125	-50...120	52	Под сварку встык DIN 125	027B4125R
ICLX-R 150 D	150	-50...120	52	Под сварку встык DIN 150	027B4150R

Принцип работы

При подаче напряжений на катушки пилотов EVM клапан открывается и поддерживается в открытом положении, а при обесточивании – закрывается. Оба пилотных электромагнитных клапана управляются одним сигналом. EVM-NC отсекает внешнюю пилотную линию от пространства под основным сервопоршнем функционального модуля ICLX-R, а EVM-NO связывает это пространство с выходным штуцером основного клапана.

Открытие клапана. Первая ступень

На этом этапе открывается пилот EVM-NC и закрывается пилот EVM-NO; внешнее пилотное давление поступает в пространство под основным сервопоршнем функционального модуля; перепад давлений на основном сервопоршне заставляет сжиматься внешнюю и внутреннюю пружины; поднимается основной сервопоршень; приподнимается внутренний сервопоршень; клапан открывается на 10% своей производительности. Небольшая степень открытия обеспечивает плавное выравнивание давления и исключает последствий гидравлических ударов после оттаивания испарителя горячим газом.

Открытие клапана. Вторая ступень

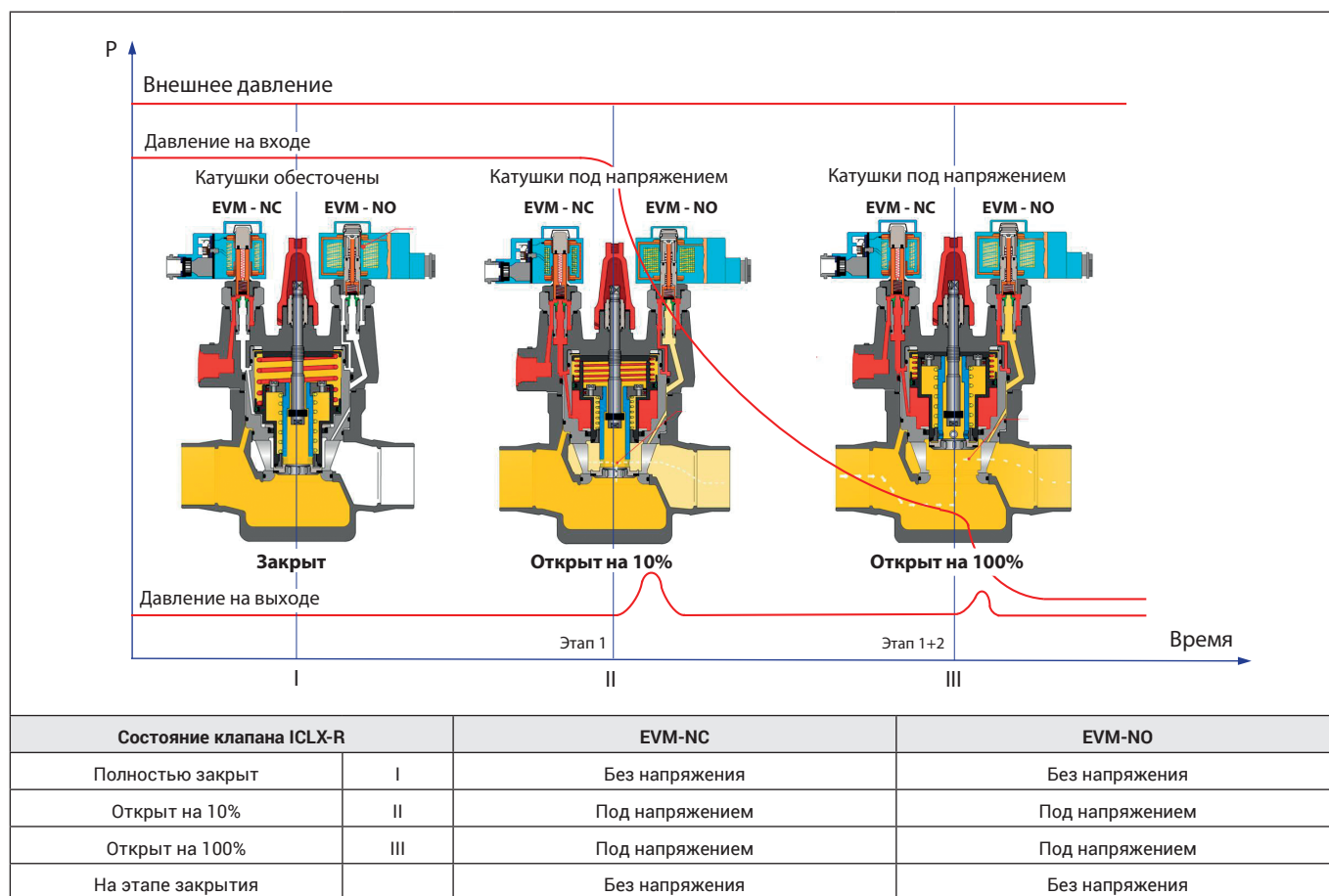
При достижении рабочего перепада давлений на клапане приблизительно 1,25 бар разжимается пружина внутреннего сервопоршня функционального модуля и клапан ICLX-R открывается на 100% своей производительности. В процессе эксплуатации двухступенчатых соленоидных клапанов важно дождаться полного открытия клапана. Если во время второй ступени открытия в испаритель поступит жидкость, то при фактическом перепаде давлений более 1,5 бар клапан откроется не полностью.

Заккрытие клапана

Обесточиваются катушки пилотных клапанов EVM; закрывается пилот EVM-NC и открывается пилот EVM-NO; давление под основным сервопоршнем функционального модуля стравливается через пилотный канал EVM-NO; усилием внешней пружины основной и внутренний сервопоршни опускаются; клапан закрывается. Как правило, внешним пилотным давлением для двухступенчатых соленоидных клапанов выступает давление горячего газа, который конденсируется на холодных стенках проточной части клапана.

При закрытии давление внутри клапана выравнивается с давлением на выходе из него. Этот процесс занимает некоторое время, так как в пространстве под основным сервопоршнем находится конденсат горячего газа. Время закрытия двухступенчатых клапанов зависит от температуры, давления, типа хладагента и размера клапана. При этом с уменьшением рабочей температуры время закрытия клапанов увеличивается.

При эксплуатации необходимо учитывать время закрытия клапанов в алгоритме работы компонентов автоматики при оттаивании испарителей горячим газом. Клапан подачи горячего газа в испаритель должен открываться только после полного закрытия ICLX-R на линии всасывания. В противном случае клапан ICLX-R закроется не полностью, и холодильная система будет работать со значительными потерями полезной энергии. Неполное закрытие или открытие могут также привести к гидравлическим ударам и последующей поломке клапанов.



Конструкция

<p style="text-align: center;">ICLX-R 32-100</p>			<p style="text-align: center;">ICLX-R 125-150</p>		
Поз.	Деталь	Материал	Поз.	Деталь	Материал
1	Корпус	Сталь A352 Gr LCC	11	Кольцевое уплотнение	Хлоропрен
2	Корпус модуля	Сталь	12	Плоское уплотнение	Алюминий
3	Кольцевое уплотнение	Хлоропрен	13	EVM-NC + Катушка	(см. стр. 43)
4	Уплотнение	PTFE + сталь	14	EVM-NO + Катушка	(см. стр. 43)
5	Шток ручного открытия	Нерж. сталь	15	Колпачок	Алюминий
6	Пружина	Сталь	16	Уплотнение	Графит
7	Крышка	Сталь	17	Уплотнение	Хлоропрен
8	Плоское уплотнение	AFM34	18	Сальник	Алюминий
9	Штуцер	Сталь	19	Уплотнение	Тефлон (PTFE)
10	Сальник	Сталь	20	Корпус штока	Сталь

Габаритные размеры и коды для заказа

<p style="text-align: center;">ICLX-R 32-100</p>	<p style="text-align: center;">Штуцер для подключения горячего пара</p>
<p style="text-align: center;">ICLX-R 125-150</p>	<p style="text-align: center;">Штуцер для подключения горячего пара</p>

Тип клапана	DN	Геометрические параметры, мм					Масса*, кг	Макс. рабочее давление, бар изб.	Кодовый номер
		A	H	L	D	d			
ICLX-R 32 D	32	49	206	160	42,4	32,6	14	52	027B4032R
ICLX-R 40 D	40	49	206	160	48,3	38,1	15	52	027B4040R
ICLX-R 50 D	50	57	229	200	60,3	52,5	18	52	027B4050R
ICLX-R 65 D	65	65	247	220	76,1	62,6	23	52	027B4065R
ICLX-R 80 D	80	65	347	230	88,9	77,9	30	52	027B4080R
ICLX-R 100 D	100	105	383	300	114,3	102,3	53	52	027B4100R
ICLX-R 125 D	125	133	350	350	139,7	128,1	72	52	027B4125R
ICLX-R 150 D	150	159	445	445	168,3	154,1	90	52	027B4150R

* Масса указана приблизительно.

Центральный офис компании «Ридан»

143581, Россия, Московская область, м. о. Истра, д. Лешково, д. 217,

Телефоны: +7 (495) 792-57-57 (Москва), +8 (800) 700 888 5 (регионы) • E-mail: info@ridan.ru • ridan.ru

Компания «Ридан» не несет ответственности за опечатки в каталогах, брошюрах и других изданиях, а также оставляет за собой право на модернизацию своей продукции без предварительного оповещения. Это относится также к уже заказанным изделиям при условии, что такие изменения не повлекут за собой последующих корректировок уже согласованных спецификаций. Все торговые марки упомянутые в этом издании являются собственностью соответствующих компаний. «Ридан», логотип «Ридан» являются торговыми марками компании «Ридан». Все права защищены.

Двухступенчатые электромагнитные клапаны

PMLX

Описание



Двухступенчатые электромагнитные клапаны типа PMLX – нормально закрытые сервоприводные клапаны, которые оснащены двумя управляющими электромагнитными клапанами и ниппелем для подвода внешнего опорного давления. Для своего открытия клапаны используют внешнее опорное давление, это позволяет им открываться при нулевом перепаде давления. Линия внешнего опорного давления должна подсоединяться к трубопроводу системы, давление в котором должно быть по крайней мере на 1,5 бар выше, чем давление на входе в клапан.

Клапаны PMLX устанавливаются на линиях возврата влажного или сухого пара для открытия при высоком перепаде давления, например, после оттаивания испарителя горячими парами в промышленных холодильных системах.

Клапаны PMLX исключают появление гидроудара благодаря тому, что способны открываться в 2 этапа. На первом этапе клапан открывается примерно на 10% от его пропускной способности. После этого происходит постепенное выравнивание давления. На втором этапе, при понижении перепада давлений на клапане до $p < 1.5$ бар клапан автоматически открывается полностью.

Клапаны PMLX поставляются в комплекте с ответными фланцами под приварку в стык, штуцером для подключения внешнего опорного давления.

Клапаны PMLX 32-100 имеют фланцевые присоединения типа шип-паз. Ответные фланцы имеют присоединительный штуцер под сварку встык типа DIN. Размеры приведены в «Приложении А».

Характеристики

- Температура рабочей среды: от -45 °С до 120 °С.
- Рабочая среда: R717 (аммиак), ГФУ и ГХФУ хладагенты.

Комплектация

- Клапан PMLX.
- Электромагнитный пилот EVM-NC – 2 шт.
- Катушка – 2 шт.
- Штуцер внешнего давления – 1 шт.
- Ответный фланец с прокладкой и болтами – 2 шт.

Тип клапана	Тип присоединения	DN	Масса ¹⁾ , кг	Макс. рабочее давление, бар изб.	Пропускная способность (Kv), м ³ /ч	Кодовый номер
PMLX 32	Фланец	32	16	28 ²⁾ и 30 ³⁾	16	027F4032R
PMLX 40	Фланец	40	16	28 ²⁾ и 30 ³⁾	30	027F4040R
PMLX 50	Фланец	50	18	28 ²⁾ и 30 ³⁾	40	027F4050R
PMLX 65	Фланец	65	23	28 ²⁾ и 30 ³⁾	75	027F4065R
PMLX 80	Фланец	80	32	28 ²⁾ и 30 ³⁾	140	027F4080R
PMLX 100	Фланец	100	57	28 ²⁾ и 30 ³⁾	200	027F4100R

¹⁾ Масса указана приблизительно.

²⁾ Максимальное рабочее давление при использовании с R717 (аммиак) в качестве рабочей среды.

³⁾ Максимальное рабочее давление при использовании с ГФУ и ГХФУ хладагентами в качестве рабочей среды.

Принцип работы

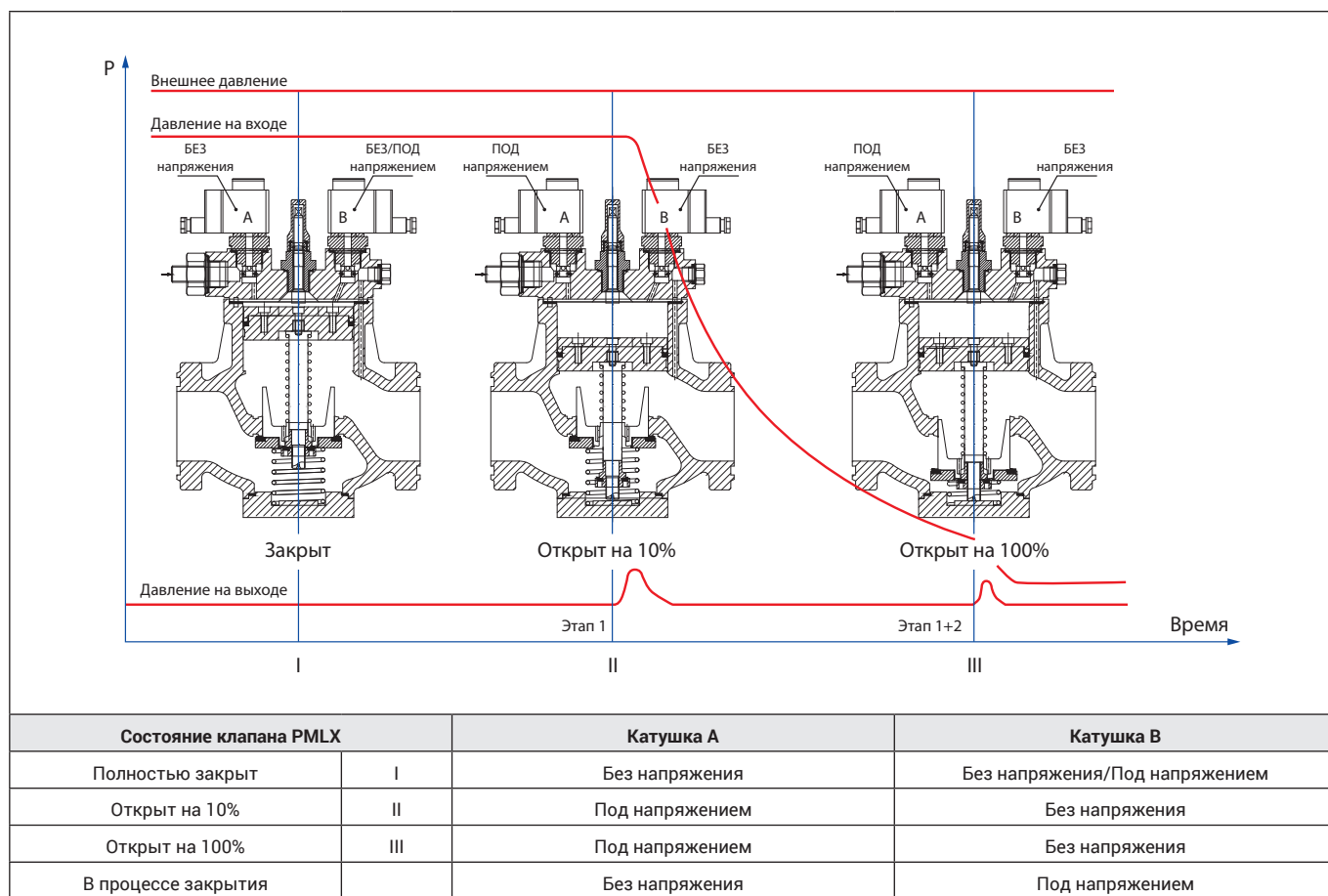
Основной клапан типа PMLX оснащен двумя нормально-закрытыми электромагнитными пилотами и ниппелем для подвода внешнего давления. Линия внешнего давления должна подсоединяться к трубопроводу системы, давление в котором должно быть, по крайней мере, на 1.5 бар выше, чем давление на входе в клапан. Разница между внешним опорным давлением и давлением на входе в клапан определяет максимальный открывающий перепад давления (MOPD).

Для открытия основного клапана, необходимо подать напряжение только на катушку «А», это способствует открытию электромагнитного пилота «А» и внешнее давление попадет в полость над сервопоршнем и сожмет пружину первой ступени, после чего клапан откроется на 10 % своей производительности.

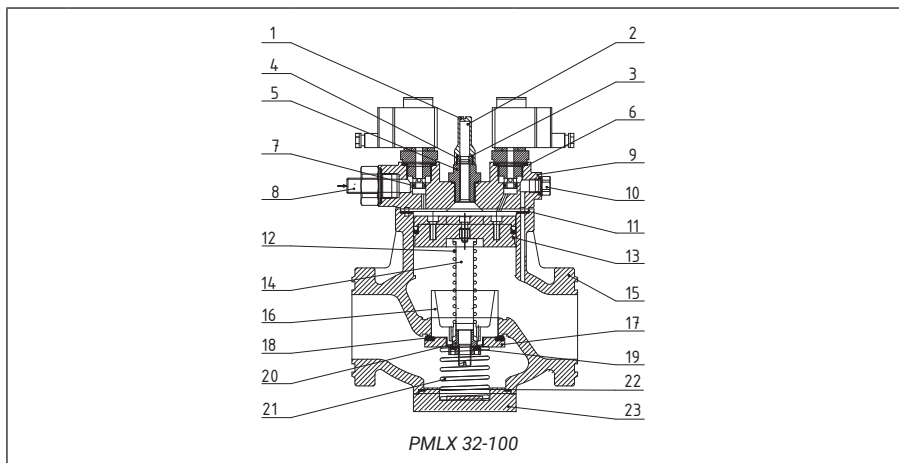
Давление на входе и давление на выходе клапана начинают выравниваться. Когда перепад давления на клапане достигнет приблизительно 1,5 бар, пружина будет достаточно сжата и её усилия хватит, чтобы начать второй этап для открытия клапана на его полную производительность. Клапан PMLX нельзя использовать в трубопроводах, в которых перепад давления на открытом клапане превышает 1 бар, так как в этом случае второй этап открытия клапана прервется.

Для закрытия основного клапана, необходимо снять напряжение с катушки «А» и подать напряжение на катушку «В». Когда пилотные клапаны сработают, давление над сервопоршнем начнет выравниваться с давлением всасывания через пилотный клапан «В», так как он будет в открытом состоянии.

Это выравнивание займет некоторое время, поскольку в клапане находится сконденсированная жидкость. Время с начала срабатывания пилотных клапанов до полного закрытия клапана PMLX зависит от температуры, давления, типа хладагента и размера клапана. Поэтому точное время закрытия клапана определить трудно, но, в общем случае, при более низких температурах время закрытия увеличивается. После того как клапан PMLX закроется можно снять напряжение с катушки «В», либо оставить. Два варианта управления приведены в таблице ниже.

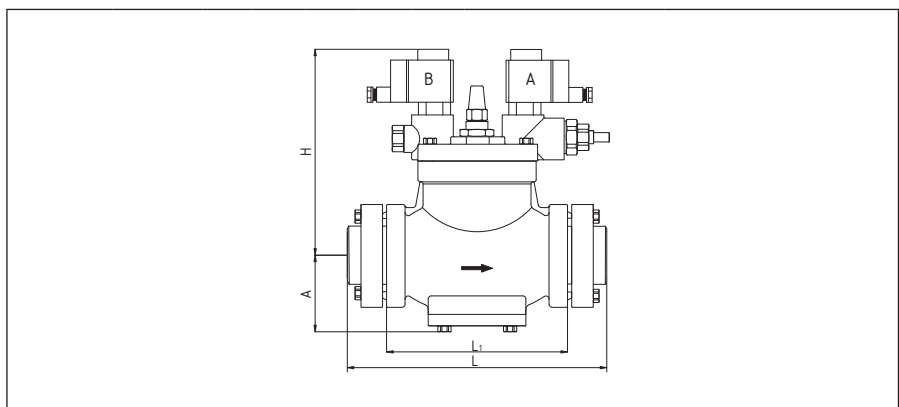


Конструкция



Поз.	Деталь	Материал	Поз.	Деталь	Материал
1	Колпачок	Сталь	13	Поршень	Сталь
2	Шток	Нерж. сталь	14	Шток	Нерж. сталь
3	Кольцевое уплотнение	Хлоропрен	15	Корпус клапан	Чугун GGG 40.3
4	Кольцевое уплотнение	Хлоропрен	16	Корпус посадочного седла	Сталь
5	Сальник	Алюминий	17	Фиксатор седла	Сталь
6	Уплотнение	Алюминий	18	Посадочное уплотнение	Тефлон (PTFE)
7	Кольцевое уплотнение	Хлоропрен	19	Посадочное уплотнение	Тефлон (PTFE)
8	Штуцер внешнего давления	Сталь	20	Корпус посадочного седла	Сталь
9	Верхняя крышка	Сталь	21	Пружина	Сталь
10	Заглушка	Сталь	22	Плоское употнение	Безасбестовый материал
11	Плоское употнение	Безасбестовый материал	23	Нижняя крышка	Сталь
12	Пружина	Сталь			

Габаритные размеры и коды для заказа



Тип клапана	Тип присоединения	DN	Геометрические параметры, мм				Масса ¹⁾ , кг	Макс. рабочее давление, бар изб.	Пропускная способность (Kv), м³/ч	Кодовый номер
			A	H	L	L1				
PMLX 32	Фланец	32	70	215	245	170	16	28 ²⁾ и 30 ³⁾	16	027F4032R
PMLX 40	Фланец	40	70	215	245	170	16	28 ²⁾ и 30 ³⁾	30	027F4040R
PMLX 50	Фланец	50	70	225	255	180	18	28 ²⁾ и 30 ³⁾	40	027F4050R
PMLX 65	Фланец	65	85	245	295	220	23	28 ²⁾ и 30 ³⁾	75	027F4065R
PMLX 80	Фланец	80	95	265	330	250	32	28 ²⁾ и 30 ³⁾	140	027F4080R
PMLX 100	Фланец	100	125	300	415	330	57	28 ²⁾ и 30 ³⁾	200	027F4100R

¹⁾ Масса указана приблизительно.

²⁾ Максимальное рабочее давление при использовании с R717 (аммиак) в качестве рабочей среды.

³⁾ Максимальное рабочее давление при использовании с ГФУ и ГХФУ хладагентами в качестве рабочей среды.

Центральный офис компании «Ридан»

143581, Россия, Московская область, м. о. Истра, д. Лешково, д. 217,

Телефоны: +7 (495) 792-57-57 (Москва), +8 (800) 700 888 5 (регионы) • E-mail: info@ridan.ru • ridan.ru

Компания «Ридан» не несет ответственности за опечатки в каталогах, брошюрах и других изданиях, а также оставляет за собой право на модернизацию своей продукции без предварительного оповещения. Это относится также к уже заказанным изделиям при условии, что такие изменения не повлекут за собой последующих корректировок уже согласованных спецификаций. Все торговые марки упомянутые в этом издании являются собственностью соответствующих компаний. «Ридан», логотип «Ридан» являются торговыми марками компании «Ридан». Все права защищены.

Клапаны регуляторы давления с пилотным управлением

ICS-R

Описание



Клапаны ICS-R – это основные клапаны с пилотным управлением для регулирования давления и температуры хладагента в холодильных системах. Работа клапана зависит только от управляющего давления, подаваемого на поршень клапана через пилотные клапаны или внешнюю линию.

Клапаны ICS-R используются на стороне высокого и низкого давления, линиях всасывания влажного и сухого пара и линиях жидкости без фазового перехода.

Клапаны ICS-R имеют три порта для пилотов, два – (S1 и S2) из которых соединены последовательно, а третий (P) соединен параллельно по отношению к ним. Это позволяет создавать разные комбинации с применяемыми пилотными клапанами, что дает возможность получить большое разнообразие регулирующих функций.

Для открытия клапанов требуется минимальный операционный перепад давления 0,2 бар. Если перепад давления составляет 0,3 бар или больше, клапан будет полностью открыт. При перепадах давления от 0,2 бар до 0,3 бар, степень открытия клапана будет пропорциональна перепаду давления.

Клапаны имеют присоединение под сварку DIN и пайку SD. Размеры приведены в «Приложении А».

Порт для подключения манометра, измеряющего давление на входе клапана.

Конус клапана имеет V-образное проходное отверстие, которое обеспечивает хорошие регулирующие характеристики основного клапана даже при малой нагрузке.

Характеристики

- Рабочая среда: R717 (аммиак), R744 (CO₂), ГФУ и ГХФУ хладагенты.

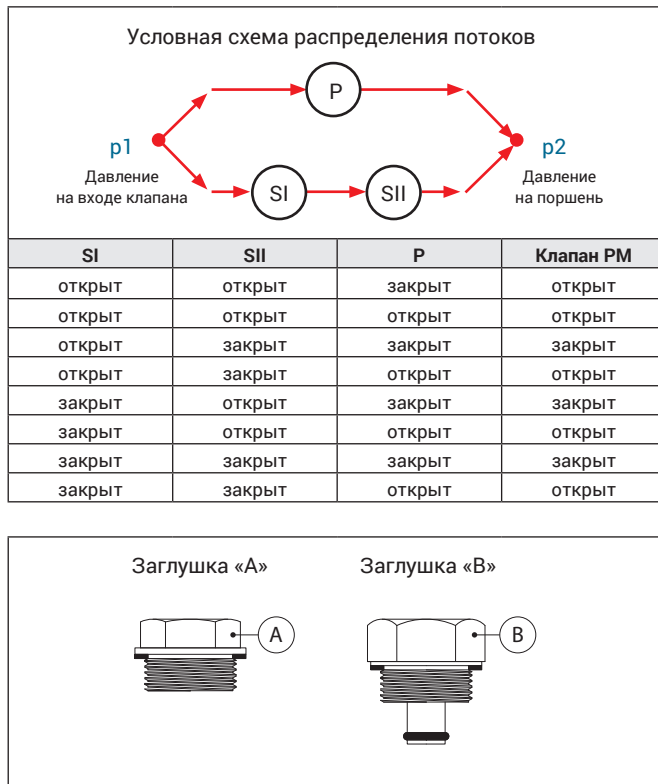
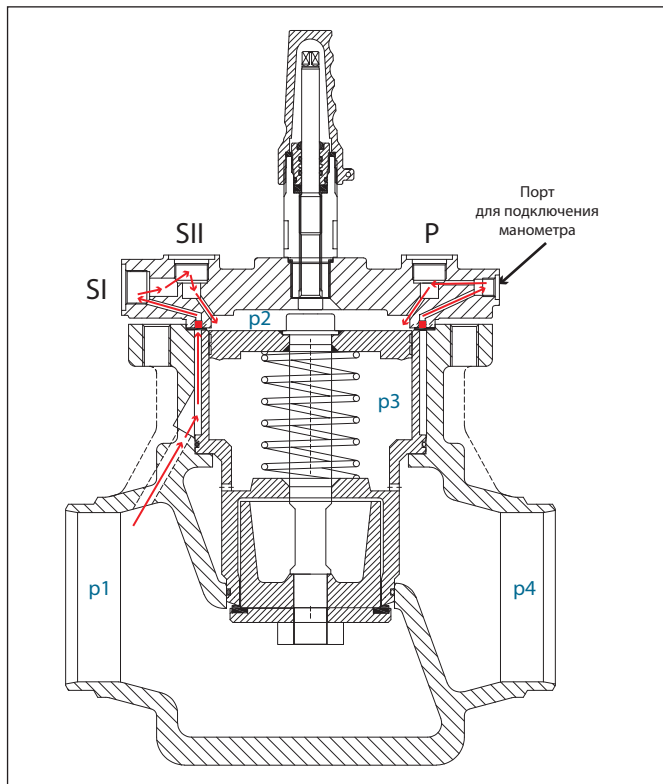
Комплектация

- Клапан ICS-R.
- Заглушки: «А» – 2 шт., заглушка «В» – 1 шт.

Коды для заказа

Тип клапана	DN	Шток ручного открытия	Открывающий перепад, бар	Пропускная способность (Kv), м ³ /ч	Рабочая температура среды, °C	Макс. рабочее давление, бар изб.	Кодовый номер
<i>Клапаны со штуцерами под сварку встык DIN</i>							
ICS-R 20 D	20	да	0,2÷0,3	8	-50...120	52	027B3020R
ICS-R 25 D	25	да	0,2÷0,3	11,5	-50...120	52	027B3025R
ICS-R 32 D	32	да	0,2÷0,3	17	-50...120	52	027B3032R
ICS-R 40 D	40	да	0,2÷0,3	27	-50...120	52	027B3040R
ICS-R 50 D	50	да	0,2÷0,3	44	-50...120	52	027B3050R
ICS-R 65 D	65	да	0,2÷0,3	70	-50...120	52	027B3065R
ICS-R 80 D	80	да	0,2÷0,3	85	-50...120	52	027B3080R
ICS-R 100 D	100	да	0,2÷0,3	142	-50...120	52	027B3100R
ICS-R 125 D	125	да	0,2÷0,3	207	-50...120	52	027B3125R
ICS-R 150 D	150	да	0,2÷0,3	354	-50...120	52	027B3150R
<i>Клапаны со штуцерами под пайку SD</i>							
ICS-R 20 SD	20	да	0,2÷0,3	8	-50...120	52	025B3020R
ICS-R 25 SD	25	да	0,2÷0,3	11,5	-50...120	52	025B3025R
ICS-R 32 SD	32	да	0,2÷0,3	17	-50...120	52	025B3032R
ICS-R 40 SD	40	да	0,2÷0,3	27	-50...120	52	025B3040R
ICS-R 50 SD	50	да	0,2÷0,3	44	-50...120	52	025B3050R
ICS-R 65 SD	65	да	0,2÷0,3	70	-50...120	52	025B3065R

Принцип работы



Основной клапан ICS-R — это клапан с пилотным управлением. Регулирующие функции основного клапана определяются тем, какие типы пилотных клапанов с ним применяются. Клапан ICS-R с пилотным управлением регулирует расход хладагента по пропорциональному или релейному (двухпозиционному) закону регулирования в зависимости от степени открытия пилотного и основного клапанов.

Для открытия клапана может быть использован шток ручного открытия. Степень открытия основного клапана ICS-R определяется разностью между давлением p_2 , которое действует на верхнюю часть поршня и давлением p_3 , которое действует на нижнюю часть поршня.

Если разность этих давлений равна нулю, основной клапан будет полностью закрыт. Если разность давлений равна 0,3 бар или больше, основной клапан будет полностью открыт. При значении разности давлений ($p_2 - p_3$) от 0,2 бар до 0,3 бар степень открытия клапана будет прямо пропорциональна этой разности.

Основной клапан ICS-R может быть оборудован одним, двумя или тремя пилотными клапанами и поэтому может реализовывать до трех регулирующих функций.

При использовании внешней пилотной линии число регулирующих функций может быть увеличено.

В клапане ICS-R с тремя пилотными клапанами пилотные порты имеют следующую взаимосвязь.

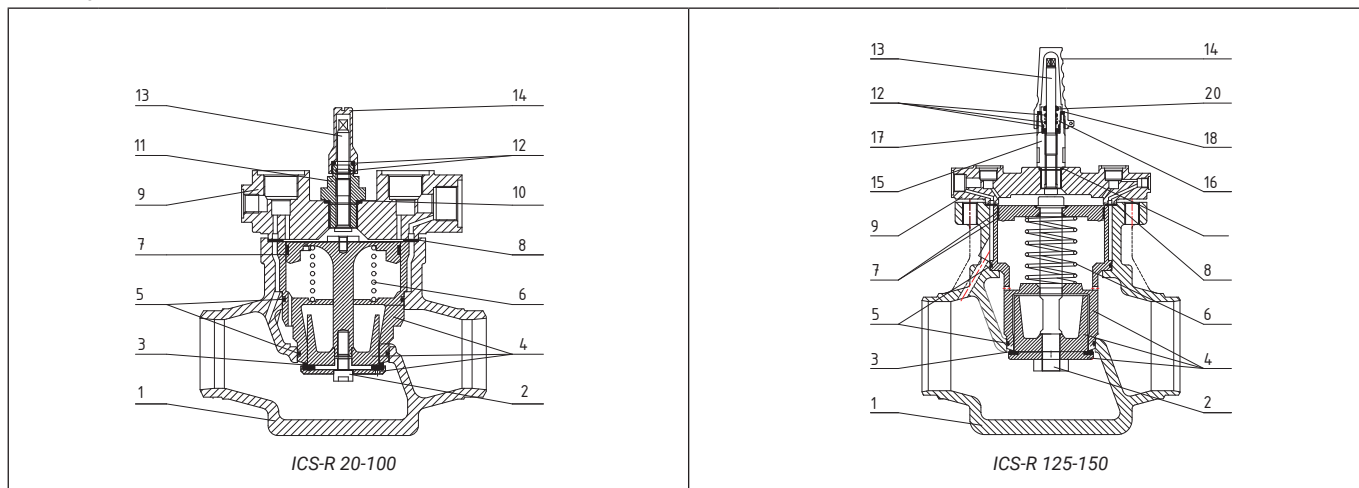
- Пилотные клапаны, установленные в порт SI и SII, соединяются последовательно. Основной клапан ICS-R будет полностью закрыт, если хотя бы один из последовательно соединенных пилотных клапанов будет закрыт. Клапан сможет открыться только если оба пилотных клапана будут полностью и одновременно открыты.
- Пилотный клапан, установленный в порт P, соединен параллельно пилотным клапанам, установленным в порты SI и SII. Основной клапан ICS-R будет полностью открыт при полностью открытом пилотном клапане в порту P, независимо от степени открытия пилотных клапанов в портах SI и SII. Клапан ICS-R будет полностью закрыт, если пилотный клапан в порту P будет полностью закрыт и хотя бы один из пилотных клапанов в портах SI и SII также будет полностью закрыт. Влияние степени открытия пилотных клапанов, установленных в порты SI, SII и P, на работу основного клапана приведен в таблице.

Если на клапан ICS-R устанавливаются не три пилотных клапана, то свободный порт(ы), должны быть заглушены при помощи заглушек типа «А» и/или «В».

- Заглушка типа «А» не перекрывает внутренние каналы клапана к поршню.
- Заглушка типа «В» перекрывает внутренние каналы к поршню.

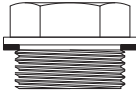
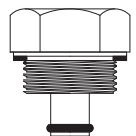
Для измерения давления на входе клапана p_1 , предусмотрен порт для подключения манометра. Клапаны ICS-R поставляются с полным комплектом заглушек.

Конструкция

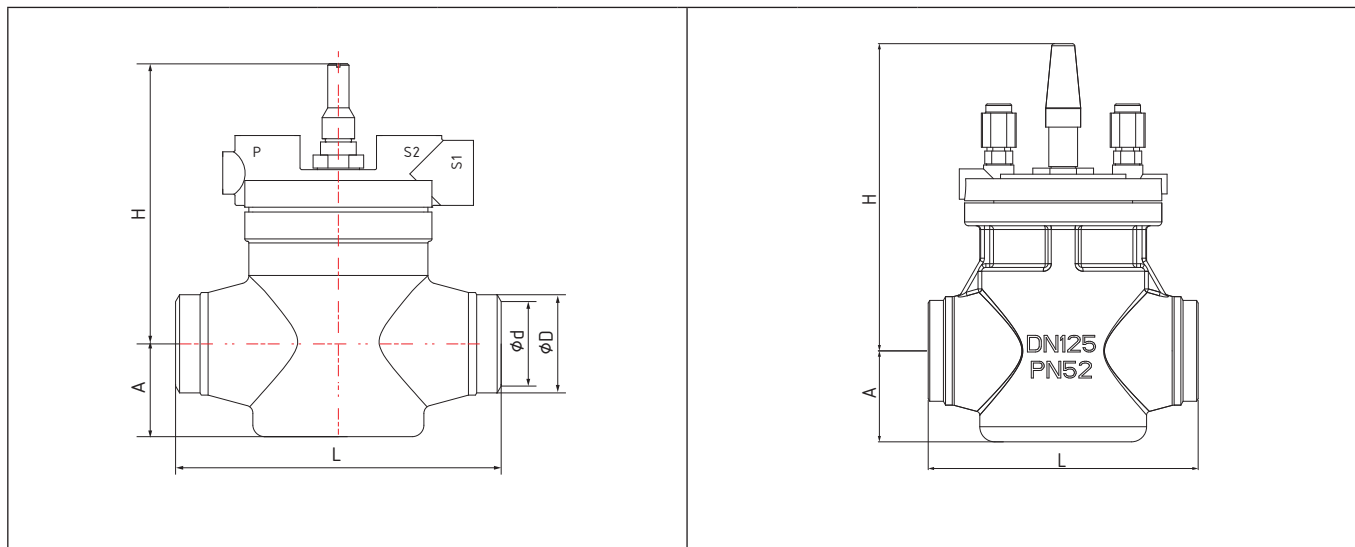


Поз.	Деталь	Материал	Поз.	Деталь	Материал
1	Корпус	Сталь A352 Gr LCC	11	Сальник	Сталь
2	Болт	Сталь	12	Кольцевое уплотнение	Хлоропрен
3	Посадочное седло	Тефлон (PTFE)	13	Шток ручного открытия	Нерж. сталь
4	Корпус модуля	Сталь	14	Колпачок	Алюминий
5	Кольцевое уплотнение	Хлоропрен	15	Корпус штока	Сталь
6	Пружина	Сталь	16	Сальник	Алюминий
7	Уплотнение	PTFE + Сталь	17	Уплотнение	Графит
8	Плоское уплотнение	AFM34	18	Уплотнение	Хлоропрен
9	Крышка	Сталь	20	Уплотнение	Тефлон (PTFE)
10	Уплотнение	Алюминий			

Аксессуары

Тип	Описание	Кодовый номер
	Заглушка «А» с комплектом прокладок	027F1045R
	Заглушка «В» с комплектом прокладок	027F1046R

Габаритные размеры и коды для заказа



Тип клапана	DN	Геометрические параметры, мм					Масса*, кг	Кодовый номер
		ØD	Ød	A	H	L		
<i>Клапаны со штуцерами под сварку встык DIN</i>								
ICS-R 20 D	20	26,9	18,9	35	140	190	6	027B3020R
ICS-R 25 D	25	33,7	24,5	35	140	190	6,5	027B3025R
ICS-R 32 D	32	42,4	32,6	49	150	245	12	027B3032R
ICS-R 40 D	40	48,3	38,1	49	150	245	13	027B3040R
ICS-R 50 D	50	60,3	52,5	57	170	255	15	027B3050R
ICS-R 65 D	65	76,1	62,6	65	195	295	18	027B3065R
ICS-R 80 D	80	88,9	77,9	65	195	330	25	027B3080R
ICS-R 100 D	100	114,3	102,3	105	380	415	53	027B3100R
ICS-R 125 D	125	139,7	128,1	120	410	415	58	027B3125R
ICS-R 150 D	150	168,3	154,1	150	450	415	85	027B3150R
<i>Клапаны со штуцерами под пайку SD</i>								
ICS-R 20 SD	20	26,9	18,9	35	140		6	025B3020R
ICS-R 25 SD	25	33,7	24,5	35	140		6,5	025B3025R
ICS-R 32 SD	32	42,4	32,6	49	150		12	025B3032R
ICS-R 40 SD	40	48,3	38,1	49	150		13	025B3040R
ICS-R 50 SD	50	60,3	52,5	57	170		15	025B3050R
ICS-R 65 SD	65	76,1	62,6	65	195		18	025B3065R

* Масса указана приблизительно.

Центральный офис компании «Ридан»

143581, Россия, Московская область, м. о. Истра, д. Лешково, д. 217,

Телефоны: +7 (495) 792-57-57 (Москва), +8 (800) 700 888 5 (регионы) • E-mail: info@ridan.ru • ridan.ru

Компания «Ридан» не несет ответственности за опечатки в каталогах, брошюрах и других изданиях, а также оставляет за собой право на модернизацию своей продукции без предварительного оповещения. Это относится также к уже заказанным изделиям при условии, что такие изменения не повлекут за собой последующих корректировок уже согласованных спецификаций. Все торговые марки упомянутые в этом издании являются собственностью соответствующих компаний. «Ридан», логотип «Ридан» являются торговыми марками компании «Ридан». Все права защищены.

Клапаны регуляторы давления с пилотным управлением

PM

Описание



Регуляторы потока типа PM — это основные клапаны с пилотным управлением для регулирования давления и температуры хладагента в холодильных системах. Работа клапана зависит только от управляющего давления, подаваемого на поршень клапана через пилотные клапаны или внешнюю линию.

Клапаны PM используются на стороне высокого и низкого давления, линиях всасывания влажного и сухого пара и линиях жидкости без фазового перехода.

Клапаны PM имеют три порта для пилотов, два — (S1 и S2) из которых соединены последовательно, а третий (P) соединен параллельно по отношению к ним. Это позволяет создавать разные комбинации с применяемыми пилотными клапанами, что дает возможность получить большое разнообразие регулирующих функций.

Для открытия клапанов PM требуется минимальный операционный перепад давления 0,2 бар. Если перепад давления составляет 0,3 бар или больше, клапан будет полностью открыт. При перепадах давления от 0,2 бар до 0,3 бар, степень открытия клапана будет пропорциональна перепаду давления.

Клапаны PM 20-100 имеют фланцевые присоединения типа шип-паз. Ответные фланцы имеют присоединительный штуцер под сварку встык типа DIN. Размеры приведены в «Приложении А».

Порт для подключения манометра, измеряющего давление на входе клапана.

Конус клапана имеет V-образное проходное отверстие, которое обеспечивает хорошие регулирующие характеристики основного клапана даже при малой нагрузке.

Характеристики

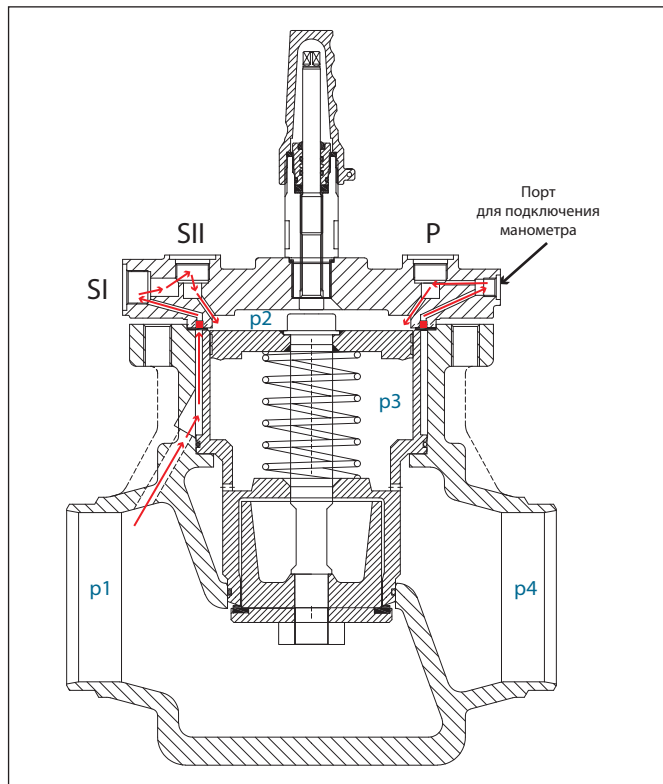
- Температура рабочей среды: от -45°C до 120°C .
- Рабочая среда: R717 (аммиак), ГФУ и ГХФУ хладагенты.

Комплектация

Клапан PM-3:

- Заглушка типа «А» — 2 шт.
- Заглушка типа «В» — 1 шт.
- Ответный фланец с прокладкой и болтами — 2 шт.

Принцип работы



Условная схема распределения потоков

SI	SII	P	Клапан ICS-R
открыт	открыт	закрыт	открыт
открыт	открыт	открыт	открыт
открыт	закрыт	закрыт	закрыт
открыт	закрыт	открыт	открыт
закрыт	открыт	закрыт	закрыт
закрыт	открыт	открыт	открыт
закрыт	закрыт	закрыт	закрыт
закрыт	закрыт	открыт	открыт

Заглушка «А»

Заглушка «В»

Основной клапан РМ — это клапан с пилотным управлением. Регулирующие функции основного клапана определяются тем, какие типы пилотных клапанов с ним применяются. Клапан РМ с пилотным управлением регулирует расход хладагента по пропорциональному или релейному (двухпозиционному) закону регулирования в зависимости от степени открытия пилотного и основного клапанов.

Для открытия клапана может быть использован шток ручного открытия. Степень открытия основного клапана РМ определяется разностью между давлением p_2 , которое действует на верхнюю часть поршня и давлением p_3 , которое действует на нижнюю часть поршня.

Если разность этих давлений равна нулю, основной клапан будет полностью закрыт. Если разность давлений равна 0,3 бар или больше, основной клапан будет полностью открыт. При значении разности давлений ($p_2 - p_3$) от 0,2 бар до 0,3 бар степень открытия клапана будет прямо пропорциональна этой разности.

Основной клапан РМ-3 может быть оборудован одним, двумя или тремя пилотными клапанами и поэтому может реализовывать до трех регулирующих функций.

При использовании внешней пилотной линии число регулирующих функций может быть увеличено.

В клапане РМ с тремя пилотными клапанами пилотные порты имеют следующую взаимосвязь.

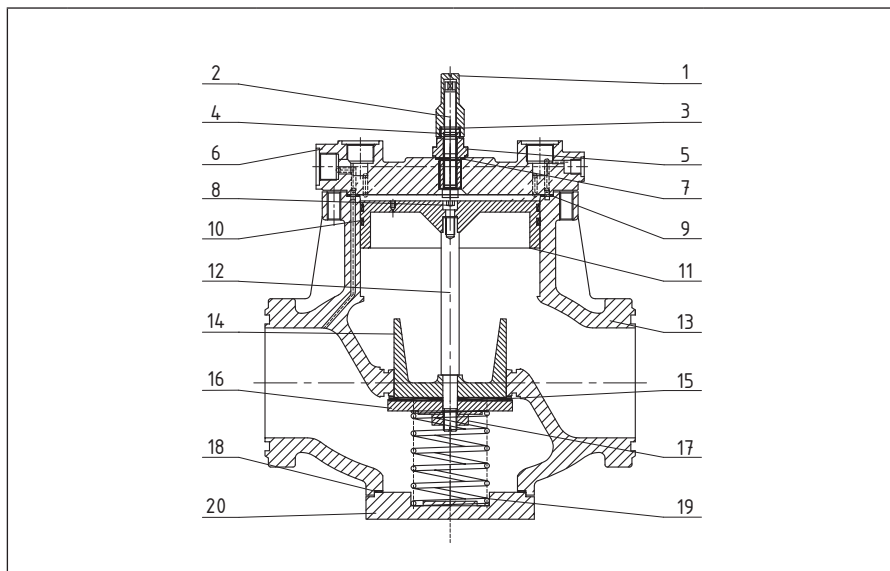
- Пилотные клапаны, установленные в порт SI и SII, соединяются последовательно. Основной клапан РМ 3 будет полностью закрыт, если хотя бы один из последовательно соединенных пилотных клапанов будет закрыт. Клапан сможет открыться только если оба пилотных клапана будут полностью и одновременно открыты.
- Пилотный клапан, установленный в порт P, соединен параллельно пилотным клапанам, установленным в порты SI и SII. Основной клапан РМ будет полностью открыт при полностью открытом пилотном клапане в порту P, независимо от степени открытия пилотных клапанов в портах SI и SII. Клапан РМ будет полностью закрыт, если пилотный клапан в порту P будет полностью закрыт и хотя бы один из пилотных клапанов в портах SI и SII также будет полностью закрыт. Влияние степени открытия пилотных клапанов, установленных в порты SI, SII и P, на работу основного клапана приведен в таблице.

Если на клапан РМ-3 устанавливаются не три пилотных клапана, то свободный порт(ы), должны быть заглушены при помощи заглушек типа «А» и/или «В».

- Заглушка типа «А» не перекрывает внутренние каналы клапана к поршню.
- Заглушка типа «В» перекрывает внутренние каналы к поршню.

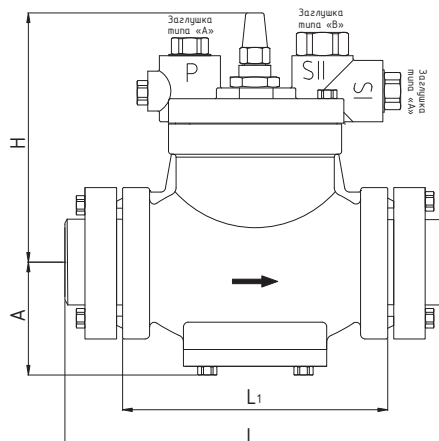
Для измерения давления на входе клапана p_1 , предусмотрен порт для подключения манометра. Клапаны РМ поставляются с полным комплектом заглушек.

Конструкция



Поз.	Деталь	Материал	Поз.	Деталь	Материал
1	Колпачок	Сталь	12	Шток	Нерж. сталь
2	Шток	Нерж. сталь	13	Корпус клапан	Чугун GGG 40.3
3	Кольцевое уплотнение	Хлоропрен	14	Корпус посадочного седла	Сталь
4	Кольцевое уплотнение	Хлоропрен	15	Посадочное уплотнение	Тефлон (PTFE)
5	Сальник	Сталь	16	Тарелка посадочного седла	Сталь
6	Верхняя крышка	Сталь	17	Фиксатор седла	Сталь 8.8
7	Уплотнение	Алюминий	18	Плоское употнение	Безасбестовый материал
8	Винт	Сталь 8.8	19	Пружина	Сталь
9	Плоское употнение	Безасбестовый материал	20	Нижняя крышка	Сталь
10	Уплотнительное кольцо	Сталь + PTFE (тефлон)	21	Болты	Нерж. сталь A2-70
11	Поршень	Сталь			

Габаритные размеры и коды для заказа



Тип клапана	DN	Геометрические параметры, мм				Макс. рабочее давление, бар изб.	Пропускная способность (Kv), м³/ч	Масса ¹⁾ , кг	Кодовый номер
		A	H	L	L1				
<i>Ответные фланцы со штуцерами под сварку встык DIN</i>									
PM-3 20 D	20	65	150	190	125	28 ²⁾ и 30 ³⁾	6	6,24	14804925R
PM-3 25 D	25	65	150	190	125	28 ²⁾ и 30 ³⁾	9	6,24	14806025R
PM-3 32 D	32	70	175	245	170	28 ²⁾ и 30 ³⁾	16	12,7	14804932R
PM-3 40 D	40	70	175	245	170	28 ²⁾ и 30 ³⁾	30	12,7	14806032R
PM-3 50 D	50	70	180	255	180	28 ²⁾ и 30 ³⁾	40	13,1	14804940R
PM-3 65 D	65	85	205	295	220	28 ²⁾ и 30 ³⁾	75	21	14806040R
PM-3 80 D	80	95	225	330	250	28 ²⁾ и 30 ³⁾	140	30,1	14804950R
PM-3 100 D	100	125	260	415	330	28 ²⁾ и 30 ³⁾	200	51,4	14806050R
<i>Ответные фланцы со штуцерами под сварку встык GOST</i>									
PM-3 20 G	20	65	150	190	125	28 ²⁾ и 30 ³⁾	6	6,24	14504925R
PM-3 25 G	25	65	150	190	125	28 ²⁾ и 30 ³⁾	9	6,24	14506025R
PM-3 32 G	32	70	175	245	170	28 ²⁾ и 30 ³⁾	16	12,7	14504932R
PM-3 40 G	40	70	175	245	170	28 ²⁾ и 30 ³⁾	30	12,7	14506032R
PM-3 50 G	50	70	180	255	180	28 ²⁾ и 30 ³⁾	40	13,1	14504940R
PM-3 65 G	65	85	205	295	220	28 ²⁾ и 30 ³⁾	75	21	14506040R
PM-3 80 G	80	95	225	330	250	28 ²⁾ и 30 ³⁾	140	30,1	14504950R
PM-3 100 G	100	125	260	415	330	28 ²⁾ и 30 ³⁾	200	51,4	14506050R

¹⁾ Масса указана приблизительно.

²⁾ Максимальное рабочее давление при использовании с R717 (аммиак) в качестве рабочей среды.

³⁾ Максимальное рабочее давление при использовании с ГФУ и ГХФУ хладагентами в качестве рабочей среды.

Центральный офис компании «Ридан»

143581, Россия, Московская область, м. о. Истра, д. Лешково, д. 217,

Телефоны: +7 (495) 792-57-57 (Москва), +8 (800) 700 888 5 (регионы) • E-mail: info@ridan.ru • ridan.ru

Компания «Ридан» не несет ответственности за опечатки в каталогах, брошюрах и других изданиях, а также оставляет за собой право на модернизацию своей продукции без предварительного оповещения. Это относится также к уже заказанным изделиям при условии, что такие изменения не повлекут за собой последующих корректировок уже согласованных спецификаций. Все торговые марки упомянутые в этом издании являются собственностью соответствующих компаний. «Ридан», логотип «Ридан» являются торговыми марками компании «Ридан». Все права защищены.

Пилотные клапаны

CVP

Описание



Пилотные клапаны типа CVP – управляющие клапаны, используемые для поддержания постоянного давления **до себя**.

Пилотные клапаны устанавливаются на основные клапаны типа PM, ICS-R или во внешнюю управляющую линию, используя корпус CVH. При этом во внешней управляющей линии они могут работать как независимые клапаны или перепускные клапаны (например, для предотвращения появления избыточного давления).

Пилотные клапаны имеют две модификации с разным диапазоном регулирования давления открытия:

CVP-L: от -0,65 до 7 бар

CVP-M: от 4 до 25 бар

CVP-H: от 10 до 52 бар

Пилотные клапаны CVP поставляются в комплекте с двумя прокладочными уплотнениями.

Пилотные клапаны типа CVP, также совместимы с клапанами ICS Danfoss.

Характеристики и коды для заказа

- Температура рабочей среды: от -50 °C до 120 °C.
- Рабочая среда: R717 (аммиак), ГФУ и ГХФУ хладагенты.

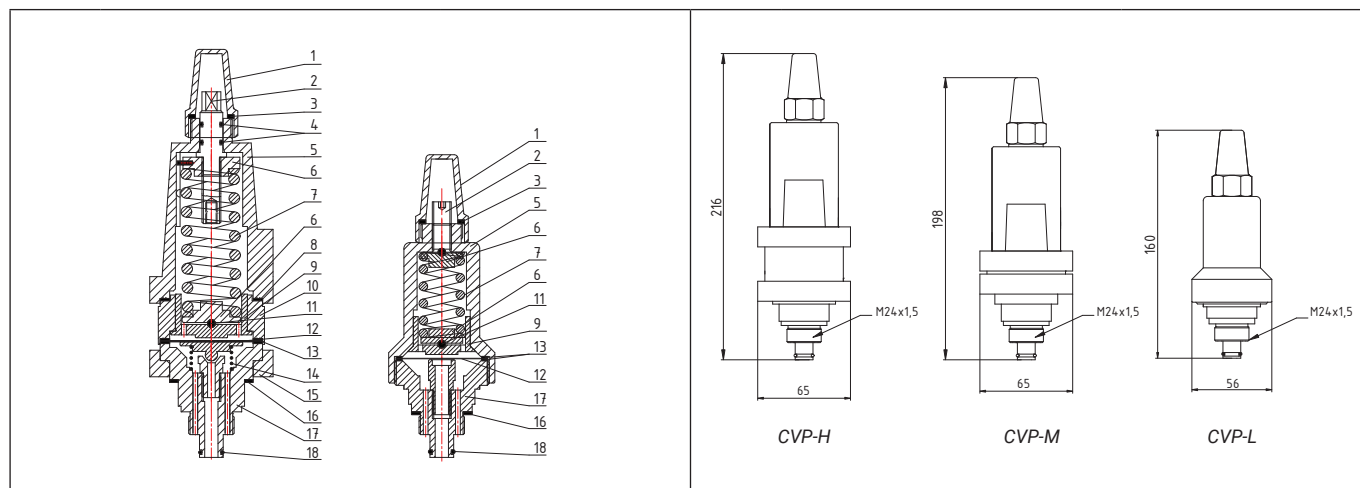
Типа клапана	Макс. рабочее давление, бар изб.	Пропускная способность (Kv), м³/ч	Диапазон регулирования, бар	Заводская уставка, бар	Изменение уставки при 1 обороте (360°), бар	Кодовый номер
CVP-L	28 ¹⁾ и 30 ²⁾	0,4	-0,65 ÷ 7	~5	~2	027B0920R
CVP-M	28 ¹⁾ и 30 ²⁾	0,4	4 ÷ 25	~5	~3	027B0921R
CVP-H	52	0,4	10 ÷ 52	~5	~3	027B0922R

¹⁾ Максимальное рабочее давление при использовании с R717 (аммиак) в качестве рабочей среды.

²⁾ Максимальное рабочее давление при использовании с ГФУ и ГХФУ хладагентами в качестве рабочей среды.

Корпус для пилотов	Тип	Присоединение	Кодовый номер
	CVH 10	Фланец. Ответные фланцы под сварку DIN 10	027F1090R
	CVH 15	Фланец. Ответные фланцы под сварку DIN 15	027F1091R
	CVH 20	Фланец. Ответные фланцы под сварку DIN 20	027F1092R

Конструкция и габаритные размеры



Поз.	Деталь	Материал	Поз.	Деталь	Материал
1	Колпачок	Сталь	10	Средняя часть корпуса	Сталь
2	Шток регулировки	Нерж. сталь	11	Шарик	Сталь
3	Уплотнение	Хлоропрен	12	Мембрана	Нерж. сталь
4	Кольцевые уплотнения	Хлоропрен	13	Плоское уплотнение	AFM 34
5	Верхняя часть корпуса	Сталь	14	Пружина	Сталь
6	Фиксирующая шайба	Сталь	15	Фланце	Сталь
7	Пружина	Сталь	16	Плоское уплотнение	AFM 34
8	Плоское уплотнение	AFM 34	17	Нижняя часть корпуса	Сталь
9	Посадочная тарелка	Сталь	18	Кольцевое уплотнение	Хлоропрен

Центральный офис компании «Ридан»

143581, Россия, Московская область, м. о. Истра, д. Лешково, д. 217,

Телефоны: +7 (495) 792-57-57 (Москва), +8 (800) 700 888 5 (регионы) • E-mail: info@ridan.ru • ridan.ru

Компания «Ридан» не несет ответственности за опечатки в каталогах, брошюрах и других изданиях, а также оставляет за собой право на модернизацию своей продукции без предварительного оповещения. Это относится также к уже заказанным изделиям при условии, что такие изменения не повлекут за собой последующих корректировок уже согласованных спецификаций. Все торговые марки упомянутые в этом издании являются собственностью соответствующих компаний. «Ридан», логотип «Ридан» являются торговыми марками компании «Ридан». Все права защищены.

Пилотные клапаны

CVPP

Описание



Пилотные клапаны типа CVPP — управляющие клапаны, используемые для поддержания постоянного перепада давления между внешним давлением и давлением на входе клапана. Пилотные клапаны имеют диапазон регулирования от 0 до 10 бар.

Пилотные клапаны устанавливаются на основные клапаны типа PM, ICS-R или во внешнюю управляющую линию, используя корпус CVH. При этом во внешней управляющей линии они могут работать как независимые клапаны.

Пилотные клапаны CVPP поставляются в комплекте с ниппелем для подключения внешнего давления с двумя прокладочными уплотнениями.

Пилотные клапаны типа CVPP, также совместимы с клапанами ICS Danfoss.


Характеристики и коды для заказа

- Температура рабочей среды: от $-50\text{ }^{\circ}\text{C}$ до $120\text{ }^{\circ}\text{C}$.
- Рабочая среда: R717 (аммиак), ГФУ и ГХФУ хладагенты.
- Тип присоединения: резьба M24x1,5.

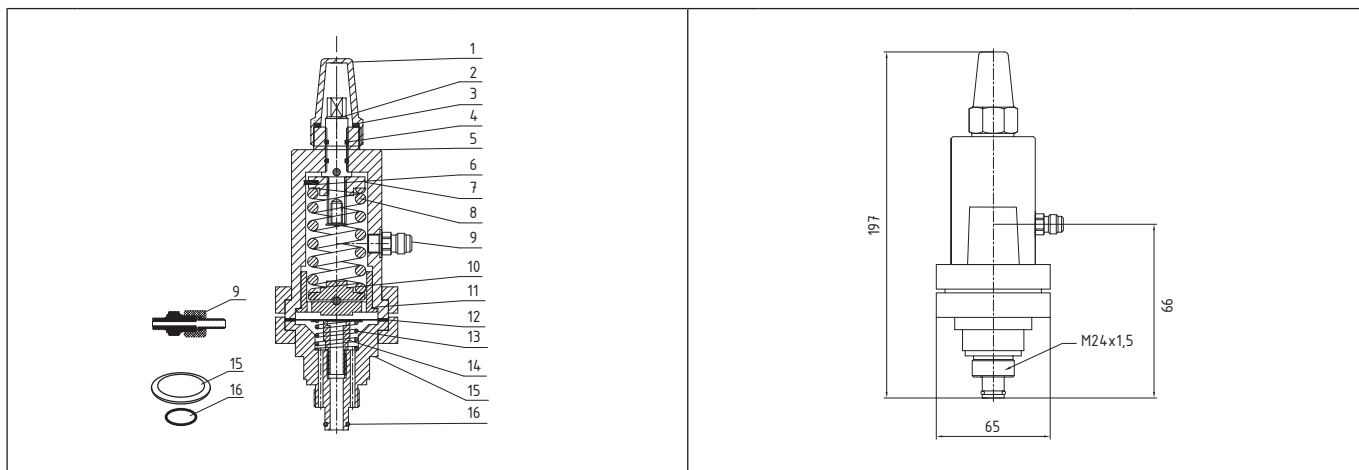
Типа клапана	Макс. рабочее давление, бар изб.	Пропускная способность (Kv), м ³ /ч	Диапазон регулирования, бар	Заводская уставка, бар	Изменение уставки при 1 обороте (360°), бар	Кодовый номер
CVPP	28 ¹⁾ и 30 ²⁾	0,4	0 ÷ 10	~0	~2	027B0930R

¹⁾ Максимальное рабочее давление при использовании с R717 (аммиак) в качестве рабочей среды.

²⁾ Максимальное рабочее давление при использовании с ГФУ и ГХФУ хладагентами в качестве рабочей среды.

Корпус для пилотов	Тип	Присоединение	Кодовый номер
	CVH 10	Фланец. Ответные фланцы под сварку DIN 10	027F1090R
	CVH 15	Фланец. Ответные фланцы под сварку DIN 15	027F1091R
	CVH 20	Фланец. Ответные фланцы под сварку DIN 20	027F1092R

Конструкция и габаритные размеры



Поз.	Деталь	Материал	Поз.	Деталь	Материал
1	Колпачок	Сталь	9	Штуцер	Сталь
2	Шток	Нерж. сталь	10	Стопор пружины	Сталь
3	Уплотнение	Хлоропрен	11	Поршень	Сталь
4	Кольцевое уплотнение	Хлоропрен	12	Мембрана	Нерж. сталь
5	Корпус клапана	Сталь	13	Пружина	Сталь
6	Центровочный штифт	Сталь	14	Посадочное седло	Нерж. сталь
7	Стопор пружины	Сталь	15	Плоское уплотнение	Безасбестовый материал
8	Пружина	Сталь	16	Кольцевое уплотнение	Хлоропрен

Центральный офис компании «Ридан»

143581, Россия, Московская область, м. о. Истра, д. Лешково, д. 217,

Телефоны: +7 (495) 792-57-57 (Москва), +8 (800) 700 888 5 (регионы) • E-mail: info@ridan.ru • ridan.ru

Компания «Ридан» не несет ответственности за опечатки в каталогах, брошюрах и других изданиях, а также оставляет за собой право на модернизацию своей продукции без предварительного оповещения. Это относится также к уже заказанным изделиям при условии, что такие изменения не повлекут за собой последующих корректировок уже согласованных спецификаций. Все торговые марки упомянутые в этом издании являются собственностью соответствующих компаний. «Ридан», логотип «Ридан» являются торговыми марками компании «Ридан». Все права защищены.

Пилотные клапаны

CVC

Описание



Пилотные клапаны типа CVC — это управляющие клапаны, используемые для поддержания постоянного давления **после себя**.

Пилотные клапаны устанавливаются на основные клапаны типа PM, ICS-R или во внешнюю управляющую линию, используя корпус CVH. При этом во внешней управляющей линии они могут работать как независимые клапаны.

Пилотные клапаны CVC поставляются в комплекте с ниппелем для подключения внешнего давления и с двумя прокладочными уплотнениями.

Пилотные клапаны типа CVC, также совместимы с клапанами ICS Danfoss


Характеристики и коды для заказа

- Температура рабочей среды: от -50 °C до 120 °C.
- Рабочая среда: R717 (аммиак), ГФУ и ГХФУ хладагенты.
- Тип присоединения: резьба M24x1,5.

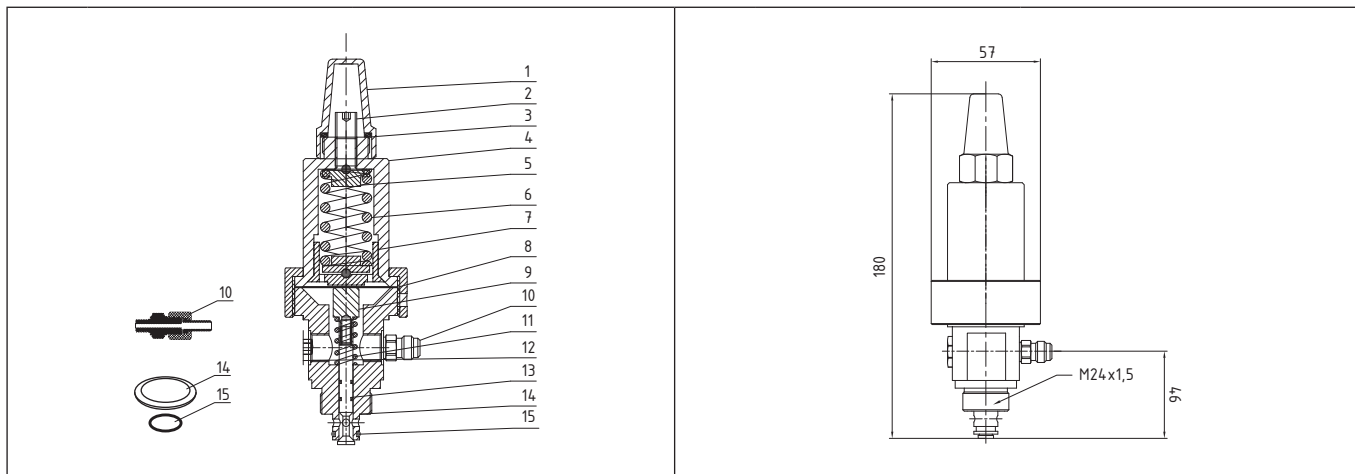
Тип клапана	Макс. рабочее давление, бар изб.	Пропускная способность (Kv), м³/ч	Диапазон регулирования, бар	Заводская уставка, бар	Изменение уставки при 1 обороте (360°), бар	Кодовый номер
CVC	28 ¹⁾ и 30 ²⁾	0,4	0 ÷ 15	~0	~2	027B0940R

¹⁾ Максимальное рабочее давление при использовании с R717 (аммиак) в качестве рабочей среды.

²⁾ Максимальное рабочее давление при использовании с ГФУ и ГХФУ хладагентами в качестве рабочей среды.

Корпус для пилотов	Тип	Присоединение	Кодовый номер
	CVH 10	Фланец. Ответные фланцы под сварку DIN 10	027F1090R
	CVH 15	Фланец. Ответные фланцы под сварку DIN 15	027F1091R
	CVH 20	Фланец. Ответные фланцы под сварку DIN 20	027F1092R

Конструкция и габаритные размеры



Поз.	Деталь	Материал	Поз.	Деталь	Материал
1	Колпачок	Сталь	9	Шток	Нерж. сталь
2	Шток	Нерж. сталь	10	Штуцер	Сталь
3	Уплотнение	Хлоропрен	11	Пружина	Сталь
4	Корпус клапана	Сталь	12	Заглушка	Сталь
5	Стопор пружины	Сталь	13	Кольцевое уплотнение	Хлоропрен
6	Пружина	Сталь	14	Плоское уплотнение	Безасбестовый материал
7	Поршень	Сталь	15	Кольцевое уплотнение	Хлоропрен
8	Мембрана	Нерж. сталь			

Центральный офис компании «Ридан»

143581, Россия, Московская область, м. о. Истра, д. Лешково, д. 217,

Телефоны: +7 (495) 792-57-57 (Москва), +8 (800) 700 888 5 (регионы) • E-mail: info@ridan.ru • ridan.ru

Компания «Ридан» не несет ответственности за опечатки в каталогах, брошюрах и других изданиях, а также оставляет за собой право на модернизацию своей продукции без предварительного оповещения. Это относится также к уже заказанным изделиям при условии, что такие изменения не повлекут за собой последующих корректировок уже согласованных спецификаций. Все торговые марки упомянутые в этом издании являются собственностью соответствующих компаний. «Ридан», логотип «Ридан» являются торговыми марками компании «Ридан». Все права защищены.

Пилотные электромагнитные клапаны

EVM и катушки

Описание



Пилотные клапаны типа EVM – это управляющие клапаны, используемые для электромеханического открытия и закрытия основных клапанов ICS-R, ICLX-R, PM или PMLX.

Пилотные клапаны EVM выпускается в двух модификациях:

- EVM-NC – нормально закрытые, т. е. при снятии электропитания с катушки клапаны закрываются.
- EVM-NO – нормально открытые, т. е. при снятии электропитания с катушки клапаны открываются.

Пилотные клапаны могут устанавливаются во внешнюю управляющую линию, используя корпус CVH. При этом во внешней управляющей линии они могут работать как независимые клапаны.

Пилотные клапаны типа EVM, также совместимы с клапанами Данфосс.

Катушка заказывается отдельно.

Характеристики и коды для заказа

- Температура рабочей среды: от -50 °C до 120 °C.
- Рабочая среда: R717 (аммиак), ГФУ и ГХФУ хладагенты.
- Тип присоединения: резьба M24x1,5.

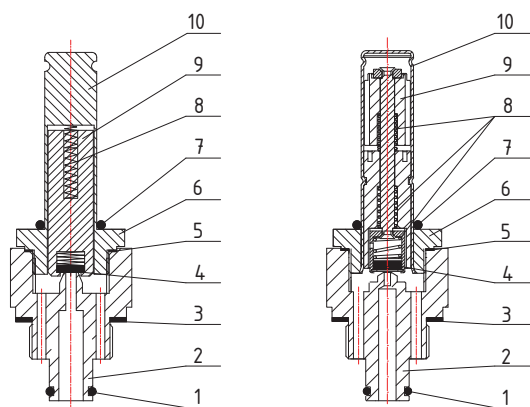
Коды для заказа пилотов

Тип	Тип клапана	Исполнение	Рабочая температура среды, °C	Макс. рабочее давление, бар изб.	Тип присоединения	Кодовый номер
	EVM-NC	Нормально закрытый	-50 120	52	Наружная резьба M24x1,5	027B1120R
	EVM-NO	Нормально открытый	-50 120	52	Наружная резьба M24x1,5	027B1130R

Коды для заказа катушек

Тип	Тип катушки	Напряжение, В	Частота, Гц	Ток	Класс защиты	Мощность, Вт	Кодовый номер
	BE230AS	220-230	50	Перем. ток	IP 65	10	018F6801R
	BN230AS	220-230	50	Перем. ток	IP 65	18	018F6905R

Конструкция



Поз.	Деталь	Материал	Поз.	Деталь	Материал
1	Кольцевое уплотнение	Хлоропрен	6	Гайка	Нерж. сталь
2	Корпус	Сталь	7	Кольцевое уплотнение	Хлоропрен
3	Плоское уплотнение	AFM34	8	Пружина	Сталь
4	Посадочное седло	PTFE	9	Сердечник	Сталь
5	Плоское уплотнение	Алюминий	10	Гильза	Сталь

Габаритные размеры клапанов EVM и катушек

Пилотный клапан EVM-NC/NO	Катушка типа VE	Катушка типа VN

Центральный офис компании «Ридан»

143581, Россия, Московская область, м. о. Истра, д. Лешково, д. 217,

Телефоны: +7 (495) 792-57-57 (Москва), +8 (800) 700 888 5 (регионы) • E-mail: info@ridan.ru • ridan.ru

Компания «Ридан» не несет ответственности за опечатки в каталогах, брошюрах и других изданиях, а также оставляет за собой право на модернизацию своей продукции без предварительного оповещения. Это относится также к уже заказанным изделиям при условии, что такие изменения не повлекут за собой последующих корректировок уже согласованных спецификаций. Все торговые марки упомянутые в этом издании являются собственностью соответствующих компаний. «Ридан», логотип «Ридан» являются торговыми марками компании «Ридан». Все права защищены.

Клапаны регуляторы давления

OFV

Описание



Регуляторы потока OFV — это перепускные клапаны углового исполнения с регулируемым открывающим перепадом давления, работающие в диапазоне перепадов давлений $\Delta p = 2-8$ бар. Клапаны можно закрывать вручную, например, при техническом обслуживании установки. Клапаны сочетают в себе три функции: регулирование перепада давления, обратного клапана и запорного клапана.

Клапан способен гасить пульсации, вызванные низкой скоростью потока и/или малой плотностью хладагента.

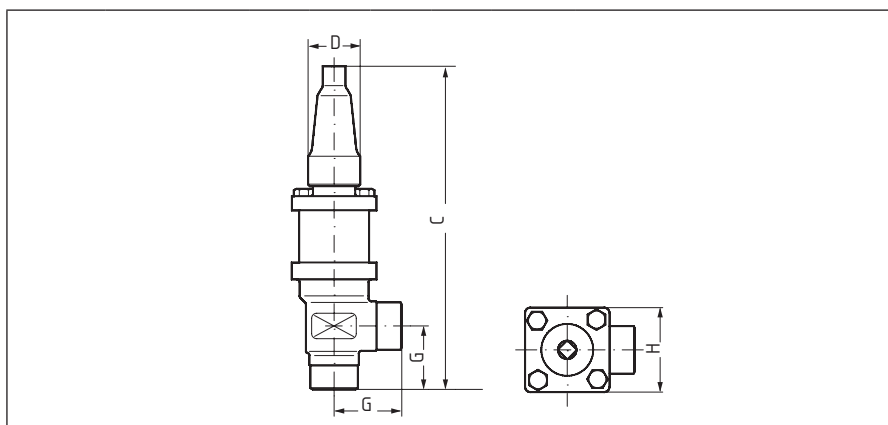
Это позволяет использовать клапан в широком диапазоне изменения производительности холодильных установок: от максимальной производительности до работы в режиме частичной нагрузки.

Клапаны выпускаются с присоединительными штуцерами под сварку встык типа DIN. Размеры приведены в «Приложении А».

Характеристики

- Номинальное рабочее давление (PN): 52 бар изб.
- Температура рабочей среды: от -50 °C до 120 °C.
- Рабочая среда: R717 (аммиак), ГФУ и ГХФУ хладагенты.

Габаритные размеры



Тип клапана	Исполнение	DN	Геометрические размеры, мм				Масса, кг	Пропускная способность (Kv), м³/ч	Кодовый номер
			C, мм	G, мм	H, мм	D, мм			
OFV 20	угловой	20	225	45	60	38	2,1	0,52	2412+183R
OFV 25	угловой	25	225	45	60	38	2,1	1,5	2412+184R
OFV 32	угловой	32	295	55	70	46	3,7	уточняется	2412+185R
OFV 40	угловой	40	295	55	70	46	3,7	уточняется	2412+186R

Центральный офис компании «Ридан»

143581, Россия, Московская область, м. о. Истра, д. Лешково, д. 217,

Телефоны: +7 (495) 792-57-57 (Москва), +8 (800) 700 888 5 (регионы) • E-mail: info@ridan.ru • ridan.ru

Компания «Ридан» не несет ответственности за опечатки в каталогах, брошюрах и других изданиях, а также оставляет за собой право на модернизацию своей продукции без предварительного оповещения. Это относится также к уже заказанным изделиям при условии, что такие изменения не повлекут за собой последующих корректировок уже согласованных спецификаций. Все торговые марки упомянутые в этом издании являются собственностью соответствующих компаний. «Ридан», логотип «Ридан» являются торговыми марками компании «Ридан». Все права защищены.

Реле уровня жидкости

ELS

Описание



Реле уровня жидкости типа ELS предназначено для автоматической индикации изменения уровня жидкости хладагента в контролируемом объеме на заранее заданной высоте.

В основном применяется в качестве защитного устройства циркуляционных насосов и компрессоров при аварийных уровнях жидкости хладагента в циркуляционном ресивере.

Принцип действия реле основан на определении затухания акустических импульсов в чувствительном элементе. При изменении уровня жидкости перекидной контакт реле замыкается либо размыкается.

Корпус реле выполнен полностью из нержавеющей стали и имеет класс защиты IP 67.

Световая индикация для отслеживания статуса работы и функция проверки работоспособности соединительных цепей при помощи геркона.

Отсутствие движущихся частей в конструкции повышает надежность изделия.

Компактный дизайн и простота установки – одно резьбовое присоединение G 3/4".

Штуцер для установки заказывается отдельно.

Характеристики

- Рабочая среда: R717 (аммиак), R744 (CO₂), ГФУ и ГХФУ фреоны; водно-гликолевый раствор; холодильные масла (PAG, POE, PAO).
- Максимальное рабочее давление: 63 бар изб.
- Температура рабочей среды: от -60 °C до 120 °C.

Коды для заказа

Тип	Электрическое подключение	Рабочая температура среды, °C	Макс. рабочее давление, бар изб.	Тип присоединения	Кодовый номер
ELS 1.1	24В пост. тока +/-25 %	-60...120	63	Резьба наружная G3/4"	084Н6001R

Габаритные размеры

Тип	Геометрические параметры, мм							Тип присоединения	Кодовый номер
	φA	B	φC	φD	E	K	L		
ELS 1.1	32	30	26	55	90	60	60	Резьба наружная G3/4"	084H6001R

Аксессуары

Стальной штуцер под приварку	Геометрические параметры, мм				Кодовый номер
	φH	φD	φd	L	
	32	38	24,6	45	084H6012R

Центральный офис компании «Ридан»

143581, Россия, Московская область, м. о. Истра, д. Лешково, д. 217,

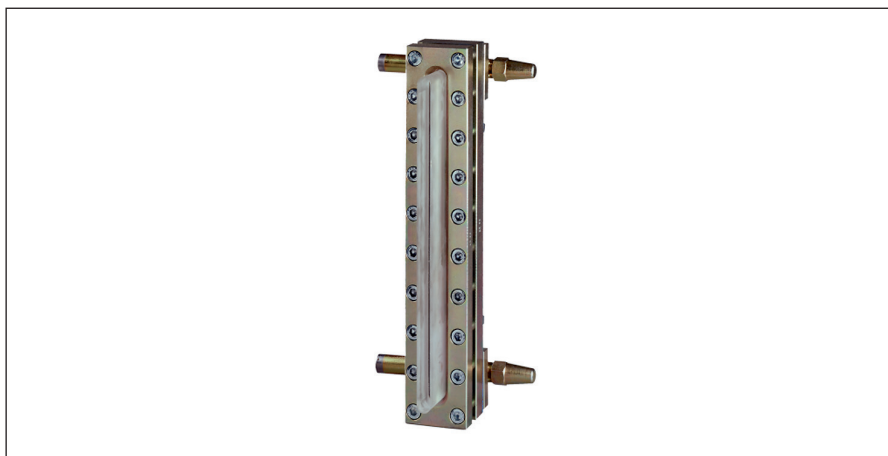
Телефоны: +7 (495) 792-57-57 (Москва), +8 (800) 700 888 5 (регионы) • E-mail: info@ridan.ru • ridan.ru

Компания «Ридан» не несет ответственности за опечатки в каталогах, брошюрах и других изданиях, а также оставляет за собой право на модернизацию своей продукции без предварительного оповещения. Это относится также к уже заказанным изделиям при условии, что такие изменения не повлекут за собой последующих корректировок уже согласованных спецификаций. Все торговые марки упомянутые в этом издании являются собственностью соответствующих компаний. «Ридан», логотип «Ридан» являются торговыми марками компании «Ридан». Все права защищены.

Смотровые стекла уровня жидкости

LLG-R

Описание



Смотровые стекла типа LLG-R предназначены для визуального контроля уровня жидкости хладагента в емкостном оборудовании холодильных установок.

Смотровые стёкла в корпусе из высокопрочной стали, соответствующие требованиям, предъявляемым к промышленным холодильным установкам.

Диапазон типоразмеров смотровых стёкол включает в себя три базовых типа: LLG-R 185, LLG-R 335 и LLG-R 740. Смотровые стёкла других стандартных размеров получаются путем соединения базовых размеров.

Все смотровые стёкла оборудованы:

Специальным отражающим стеклом для быстрого определения уровня.

Встроенным запирающим устройством.

Быстросъемной смотровой проставкой для удобства теплоизоляции.

Двумя запорными клапанами типа SNV-L.

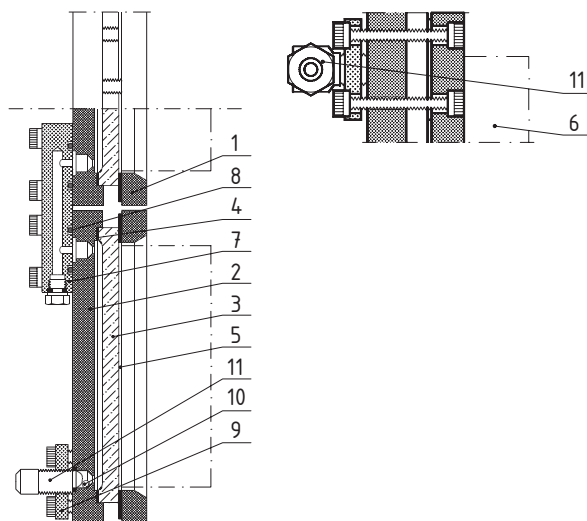
Характеристики

- Рабочая среда: R717 (аммиак), R744 (CO₂), ГФУ и ГХФУ хладагенты.
- Максимальное рабочее давление: 40 бар изб.
- Температура рабочей среды: от -50 °C до 120 °C.

Коды для заказа

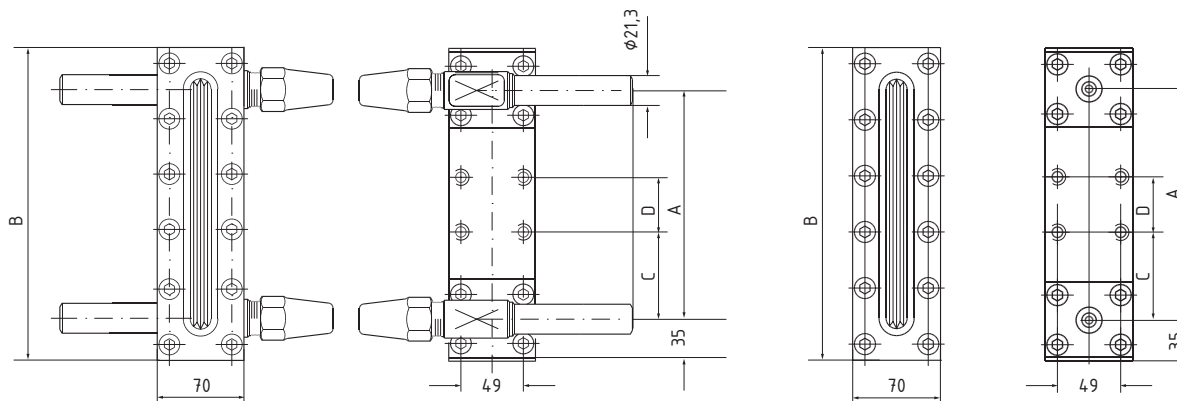
Тип стекла	Рабочая температура среды, °C	Макс. рабочее давление, бар изб.	Кодовый номер
LLG-R 185	-50...120	40	027L0185R
LLG-R 335	-50...120	40	027L0335R
LLG-R 590	-50...120	40	027L0590R
LLG-R 740	-50...120	40	027L0740R
LLG-R 995	-50...120	40	027L0995R
LLG-R 1145	-50...120	40	027L1145R
LLG-R 1550	-50...120	40	027L1550R

Конструкция



Поз.	Деталь	Материал	Поз.	Деталь	Материал
1	Передняя часть корпуса	Сталь	7	Соединительная часть корпуса	Сталь
2	Задняя часть корпуса	Сталь	8	Кольцевое уплотнение	Фторкаучук
3	Смотровое стекло	Боросиликатное стекло	9	Фланец	Сталь
4	Уплотнение	AFM34	10	Шар	Нерж. сталь
5	Уплотнение	AFM34	11	Запорный клапаны SNV-L	(См. стр. 17)
6	Проставка	Органическое стекло			

Габаритные размеры и коды для заказа



Тип	Геометрические параметры, мм				Кодовый номер
	A	B	C	D	
LLG-R 185	185	255	69	48	027L0185R
LLG-R 335	335	405	63	42	027L0335R
LLG-R 590	590	660	69 + 63	48 + 42	027L0590R
LLG-R 740	740	810	63	42	027L0740R
LLG-R 995	995	1065	69 + 63	48 + 42	027L0995R
LLG-R 1145	1145	1215	63	42	027L1145R
LLG-R 1550	1550	1620	63	42	027L1550R

Центральный офис компании «Ридан»

143581, Россия, Московская область, м. о. Истра, д. Лешково, д. 217,

Телефоны: +7 (495) 792-57-57 (Москва), +8 (800) 700 888 5 (регионы) • E-mail: info@ridan.ru • ridan.ru

Компания «Ридан» не несет ответственности за опечатки в каталогах, брошюрах и других изданиях, а также оставляет за собой право на модернизацию своей продукции без предварительного оповещения. Это относится также к уже заказанным изделиям при условии, что такие изменения не повлекут за собой последующих корректировок уже согласованных спецификаций. Все торговые марки упомянутые в этом издании являются собственностью соответствующих компаний. «Ридан», логотип «Ридан» являются торговыми марками компании «Ридан». Все права защищены.

Смотровые стекла

SG-R

Описание



Смотровые стёкла типа SG-R предназначены для визуального контроля состояния хладагента в системе, а также для указания уровня жидкости в ресивере или уровня масла в картере компрессора.

Смотровые стёкла представляют собой полностью разборное изделие, обеспечивая высокую ремонтопригодность.

Все стёкла оборудованы быстросъемной смотровой проставкой.

Стекла имеют штуцер под приварку встык DIN. Размеры приведены в «Приложении А».

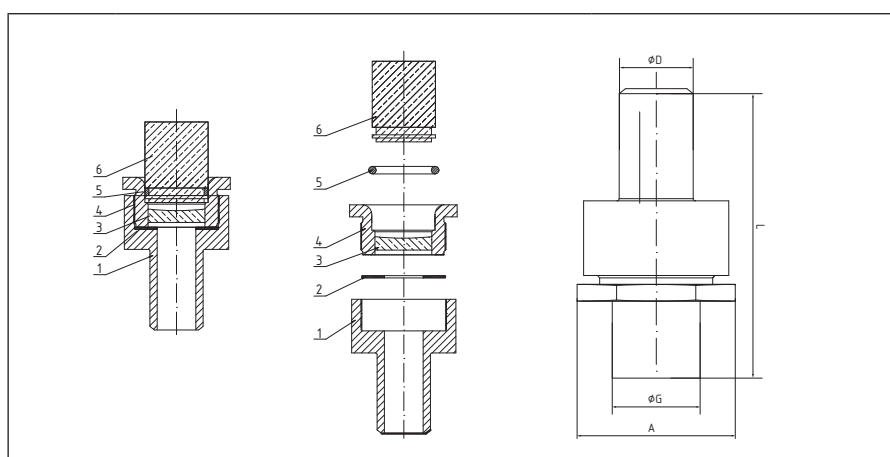
Характеристики

- Рабочая среда: R717 (аммиак), R744 (CO₂), ГФУ и ГХФУ хладагенты.

Коды для заказа

Тип	Рабочая температура среды, °С	Макс. рабочее давление, бар изб.	Присоединения	Кодовый номер
SG-R 25 D	-60...120	52	Под сварку встык DIN 25	027L1267R

Конструкция и габаритные размеры



Поз.	Деталь	Материал
1	Нижняя часть корпуса	Сталь 09MnNiD
2	Плоское уплотнение	PTFE
3	Стекло	Стекло
4	Верхняя часть корпуса	Сталь 09MnNiD
5	Кольцевое уплотнение	HNBR
6	Проставка	Органическое стекло

Центральный офис компании «Ридан»

143581, Россия, Московская область, м. о. Истра, д. Лешково, д. 217,

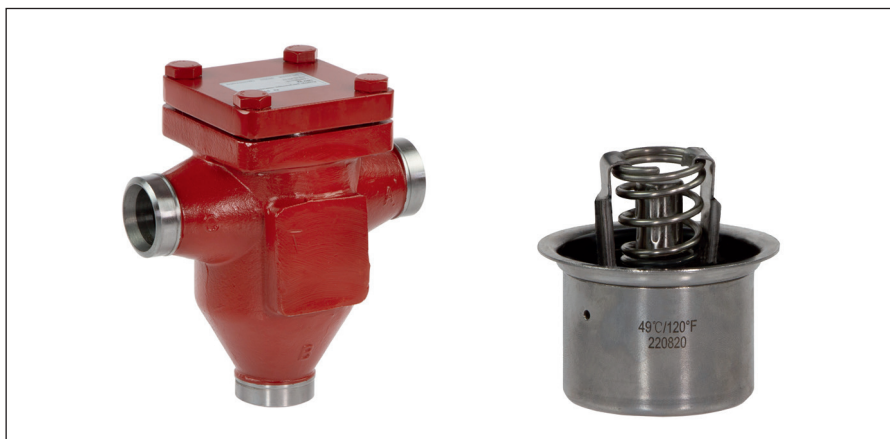
Телефоны: +7 (495) 792-57-57 (Москва), +8 (800) 700 888 5 (регионы) • E-mail: info@ridan.ru • ridan.ru

Компания «Ридан» не несет ответственности за опечатки в каталогах, брошюрах и других изданиях, а также оставляет за собой право на модернизацию своей продукции без предварительного оповещения. Это относится также к уже заказанным изделиям при условии, что такие изменения не повлекут за собой последующих корректировок уже согласованных спецификаций. Все торговые марки упомянутые в этом издании являются собственностью соответствующих компаний. «Ридан», логотип «Ридан» являются торговыми марками компании «Ридан». Все права защищены.

Регулятор температуры масла

ORV

Описание



Регуляторы ORV – трехходовые промышленные клапаны, предназначенные для поддержания постоянной температуры масла в газовых компрессорах (например, винтового или роторного типа) путем смешивания потоков горячего и холодного масла.

Корпус клапана имеет три штуцера:

- **Штуцер А** используется в качестве общего выходного штуцера.
- **Штуцер В** используется для входа горячего масла.
- **Штуцер С** используется для входа холодного масла.

Два вида термостатических элементов 49 °С и 60 °С. Термостатические элементы выполнены из нержавеющей стали.

Легко обслуживается и не требует ручной настройки.

Высокая устойчивость к вибрации или ударам.

Возможность установки в любом положении.

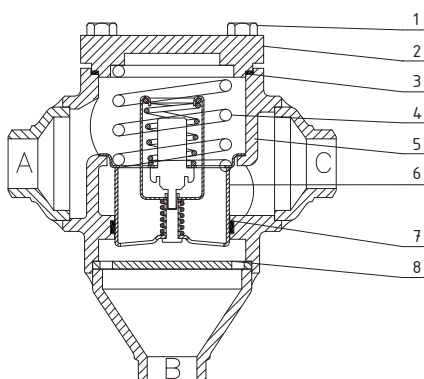
Клапаны выпускаются с соединительными штуцерами под сварку встык DIN и пайку SD.

Размеры приведены в «Приложении А».

Характеристики

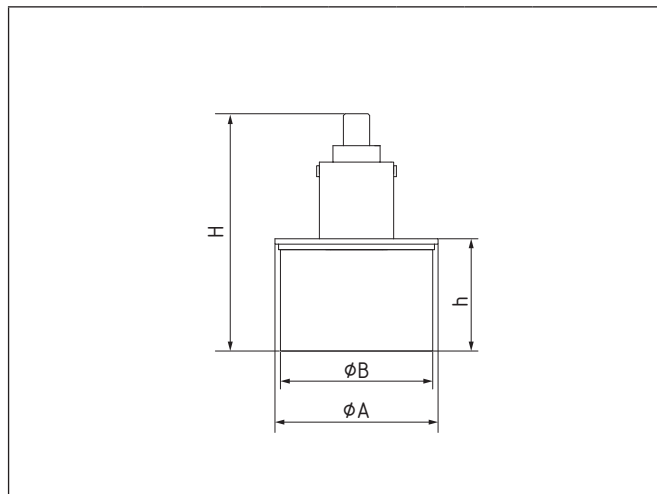
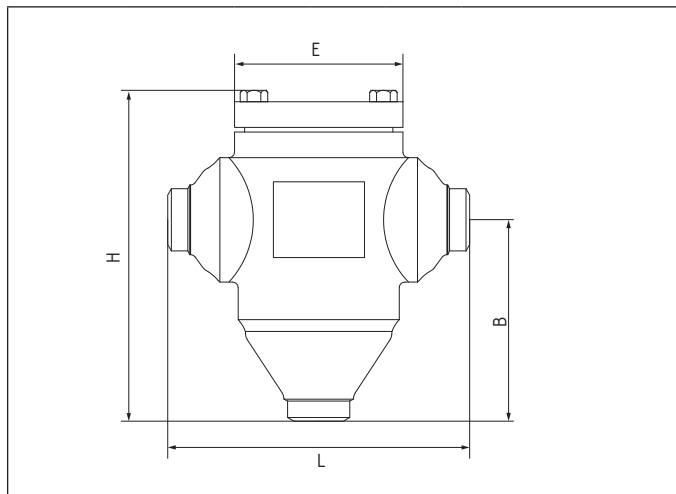
- Минимальная рабочая температура: -10 °С.
- Максимальное рабочее давление: 52 бар изб.
- Рабочая среда: все наиболее распространенные холодильные масла.

Конструкция



Поз.	Деталь	Материал	Поз.	Деталь	Материал
1	Болты	Нерж. сталь А2-70	5	Корпус	Сталь
2	Крышка	Сталь	6	Корпус термостата	Нерж. сталь
3	Плоское уплотнение	Безасбестовый материал	7	Уплотнение	Тефлон (PTFE) + сталь
4	Пружина	Сталь	8	Уплотнительное кольцо	Сталь
5	Втулка сальника	Сталь 20	11	Ниппель под приварку DN 6	Сталь
6	Кольцевое уплотнение	Хлоропрен			

Габаритные размеры



Корпус клапана ORV						
Тип корпуса ¹⁾	Термостат, °C	Геометрические параметры, мм				Кодовый номер
		L	H	B	E	
<i>Клапаны со штуцерами под сварку встык DIN</i>						
ORV 25D	49	165	181	110	95	14804925R
ORV 25D	60	165	181	110	95	14806025R
ORV 32D	49	165	181	110	95	14804932R
ORV 32D	60	165	181	110	95	14806032R
ORV 40D	49	196	215	138	105	14804940R
ORV 40D	60	196	215	138	105	14806040R
ORV 50D	49	196	215	138	105	14804950R
ORV 50D	60	196	215	138	105	14806050R
ORV 65D	49	266	255	157	140	14804965R
ORV 65D	60	266	255	157	140	14806065R
ORV 80D	49	266	255	157	140	14804980R
ORV 80D	60	266	255	157	140	14806080R
<i>Клапаны со штуцерами под пайку SD</i>						
ORV 25 SD	49		181	110	95	14504925R
ORV 25 SD	60		181	110	95	14506025R
ORV 32 SD	49		181	110	95	14504932R
ORV 32 SD	60		181	110	95	14506032R
ORV 40 SD	49		215	138	105	14504940R
ORV 40 SD	60		215	138	105	14506040R
ORV 50 SD	49		215	138	105	14504950R
ORV 50 SD	60		215	138	105	14506050R
ORV 65 SD	49		255	157	140	14504965R
ORV 65 SD	60		255	157	140	14506065R

Термостатический элемент для клапана ORV						
Совместимость с корпусом	Температура регулирования, °C	Геометрические параметры, мм				Кодовый номер
		H	h	ØA	ØB	
ORV 25-50	49	76	47	73	58	148Н3463R
ORV 25-50	60	76	47	73	58	148Н3469R
ORV 65-80	49	137	62	95	84	148Н3465R
ORV 65-80	60	137	62	95	84	148Н3471R

¹⁾ Клапаны поставляются в комплекте с термостатическим элементом.

Центральный офис компании «Ридан»

143581, Россия, Московская область, м. о. Истра, д. Лешково, д. 217,
Телефоны: +7 (495) 792-57-57 (Москва), +8 (800) 700 888 5 (регионы) • E-mail: info@ridan.ru • ridan.ru

Компания «Ридан» не несет ответственности за опечатки в каталогах, брошюрах и других изданиях, а также оставляет за собой право на модернизацию своей продукции без предварительного оповещения. Это относится также к уже заказанным изделиям при условии, что такие изменения не повлекут за собой последующих корректировок уже согласованных спецификаций. Все торговые марки упомянутые в этом издании являются собственностью соответствующих компаний. «Ридан», логотип «Ридан» являются торговыми марками компании «Ридан». Все права защищены.

Предохранительные клапаны

SFV-R

Описание



Предохранительные клапаны SFV-R— это стандартные зависящие от противодавления предохранительные клапаны углового исполнения, предназначенные для защиты сосудов и других элементов системы охлаждения от слишком большого давления.

Проходное отверстие клапана надежно перекрывается с помощью пружины и появление протечки хладагента через клапан исключено.

Клапаны удовлетворяют всем требованиям, предъявляемым к холодильным установкам.

Характеристики

- Рабочая среда: предохранительные клапаны совместимы с R717 (аммиак), R744 (CO₂) и ГФУ, ГХФУ хладагентами.

- Рабочая температура среды: от минус 50 °С* до 100 °С

* При температуре ниже -30 °С полную герметичность клапана после срабатывания можно гарантировать только тогда, когда рабочее давление составляет 50% и менее ($\leq 0,5 \cdot P_{set}$) предохранительного клапана.

- Давление уставки срабатывания: Клапаны поставляются с давлением уставки срабатывания от 12 до 40 бар (шаг 1 бар). Рабочее давление в системе должно быть на 15% ниже давления уставки срабатывания, для обеспечения герметичности после срабатывания.

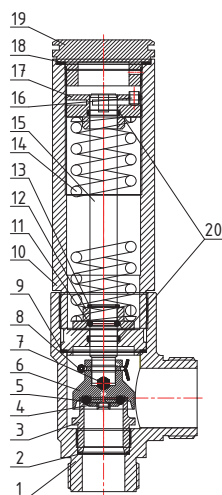
При увеличении давления в системе выше уставки срабатывания клапан начинает открываться, чтобы пропустить минимальный расход хладагента. Если давление в системе будет продолжать расти, он откроется полностью. Клапан полностью откроется до того, как давление в системе на ~10 % превысит давление уставки, и полностью закроется до того, как давление в системе станет на ~10% ниже давления уставки.

Примечание: давление срабатывание клапана зависит от противодавления, т. е. если давление на выходе и клапана будет выше атмосферного, то давление открытия будет выше заданной уставки срабатывания. При особых обстоятельствах, например вибрации, которая должна быть исключена, и колебаниях давления в системе, разность между рабочим давлением и давлением закрытия может быть больше.

- Контроль/Маркировка: после настройки давления открытия на заводе клапаны пломбируются. Правильная работа клапан гарантируется при сохранении заводской пломбы.

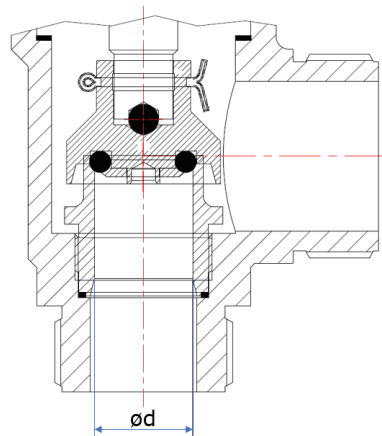
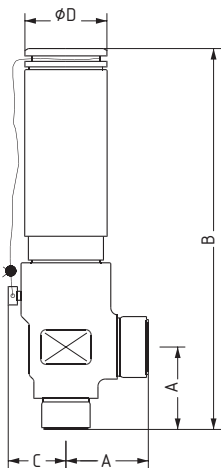
Все клапаны снабжаются заводской табличкой, где указаны: диаметр проходного сечения, давление установки срабатывания, дата изготовления и заводской номер

Конструкция



Поз.	Деталь	Материал	Поз.	Деталь	Материал
1	Корпус	Сталь (A350 LF2)	11	Шар	Сталь
2	Плоское уплотнение	Алюминий	12	Направляющая штока	Сталь
3	Посадочное седло	Нерж. сталь	13	Фиксирующее кольцо	Сталь
4	Фиксатор	Нерж. сталь	14	Пружина	Сталь
5	Кольцевое уплотнение	Хлоропрен (Неопрен)	15	Шток	Нерж. сталь
6	Конус	Нерж. сталь	16	Фиксирующий болт	Сталь
7	Шар	Сталь	17	Стопорное кольцо	Сталь
8	Фиксатор конуса	Сталь	18	Плоское уплотнение	Алюминий
9	Плоское уплотнение	Алюминий	19	Крышка	Сталь
10	Гильза	Сталь	20	Уплотнение	Тефлон + Сталь

Габаритные размеры



Тип клапана	Геометрические параметры, мм					Присоединение	
	A	B	C	øD	ød	Вход	Выход
SFV-R 20	55	270	31	60	18	Наружная резьба G 1 ¼"	Наружная резьба G 1 ½"
SFV-R 25	55	270	31	60	23	Наружная резьба G 1 ¼"	Наружная резьба G 1 ½"

Производительность

Расчет массового расхода для критических и докритических потоков осуществляют по следующей формуле (ГОСТ EN 13136–2017)

$$Q_m = 0,2883 \cdot C \cdot A \cdot K_{dr} \cdot K_b \cdot \sqrt{\frac{p_0}{v_0}}$$

C – функция показателя изоэнтропы (см. таблицу 2)

A – площадь проходного сечения предохранительного клапан, мм²

K_{dr} – коэффициент расхода с учетом сжатия струи ($K_{dr} = K_d \cdot 0,9$)

K_b – поправочный коэффициент теоретического массового расхода при сбросе давления для докритических потоков (см. таблица 1). $K_b = 1$, если противодавление меньше, чем $0,5 \times$ сбрасываемое давление ($P_b < 0,5 \times p_0$). Для всех предохранительных клапанов $K_b = 1$

p_0 – фактическое абсолютное давление срабатывания $p_0 = 1,1 p_{set} + p_{atm}$, бар абс.

v_0 – удельный объем пара или жидкости, м³/кг

p_{set} – установленное давление, при котором предохранительный клапан начинает открываться. Указывается на заводской табличке предохранительного клапана, бар

p_{atm} – атмосферное давление, 1 бар

Таблица 1. Характеристики клапана

Тип клапана	Диаметр проходного сечения, d_p , мм	Площадь проходного сечения, A , мм ²	Коэффициент расхода, K_{dr}
SFV-R 20	18	254	0,51
SFV-R 25	23	415	0,46

Таблица 2. Свойства хладагентов

Тип хладагента	Показатель изоэнтропы, k	Функция показателя изоэнтропы, C
R-717	1,31	2,64
R-744	1,30	2,63
R-507	1,10	2,48
R-404A	1,12	2,49
R-410A	1,17	2,54
R-134a	1,12	2,50
R-22	1,17	2,54

Примечание: значения при 25 °С и 1,013 бар абсолютных.

**Кодовые номера
для заказа**

Кодовый номер	Тип	Уставка, бар	Кодовый номер	Тип	Уставка, бар
027S2012R	SFV-R 20	12	027S2512R	SFV-R 25	12
027S2013R	SFV-R 20	13	027S2513R	SFV-R 25	13
027S2014R	SFV-R 20	14	027S2514R	SFV-R 25	14
027S2015R	SFV-R 20	15	027S2515R	SFV-R 25	15
027S2016R	SFV-R 20	16	027S2516R	SFV-R 25	16
027S2017R	SFV-R 20	17	027S2517R	SFV-R 25	17
027S2018R	SFV-R 20	18	027S2518R	SFV-R 25	18
027S2019R	SFV-R 20	19	027S2519R	SFV-R 25	19
027S2020R	SFV-R 20	20	027S2520R	SFV-R 25	20
027S2021R	SFV-R 20	21	027S2521R	SFV-R 25	21
027S2022R	SFV-R 20	22	027S2522R	SFV-R 25	22
027S2023R	SFV-R 20	23	027S2523R	SFV-R 25	23
027S2024R	SFV-R 20	24	027S2524R	SFV-R 25	24
027S2025R	SFV-R 20	25	027S2525R	SFV-R 25	25
027S2026R	SFV-R 20	26	027S2526R	SFV-R 25	26
027S2027R	SFV-R 20	27	027S2527R	SFV-R 25	27
027S2028R	SFV-R 20	28	027S2528R	SFV-R 25	28
027S2029R	SFV-R 20	29	027S2529R	SFV-R 25	29
027S2030R	SFV-R 20	30	027S2530R	SFV-R 25	30
027S2031R	SFV-R 20	31	027S2530R	SFV-R 25	31
027S2032R	SFV-R 20	32	027S2532R	SFV-R 25	32
027S2033R	SFV-R 20	33	027S2533R	SFV-R 25	33
027S2034R	SFV-R 20	34	027S2534R	SFV-R 25	34
027S2035R	SFV-R 20	35	027S2535R	SFV-R 25	35
027S2036R	SFV-R 20	36	027S2536R	SFV-R 25	36
027S2037R	SFV-R 20	37	027S2537R	SFV-R 25	37
027S2038R	SFV-R 20	38	027S2538R	SFV-R 25	38
027S2039R	SFV-R 20	39	027S2539R	SFV-R 25	39
027S2040R	SFV-R 20	40	027S2540R	SFV-R 25	40

Центральный офис компании «Ридан»

143581, Россия, Московская область, м. о. Истра, д. Лешково, д. 217,

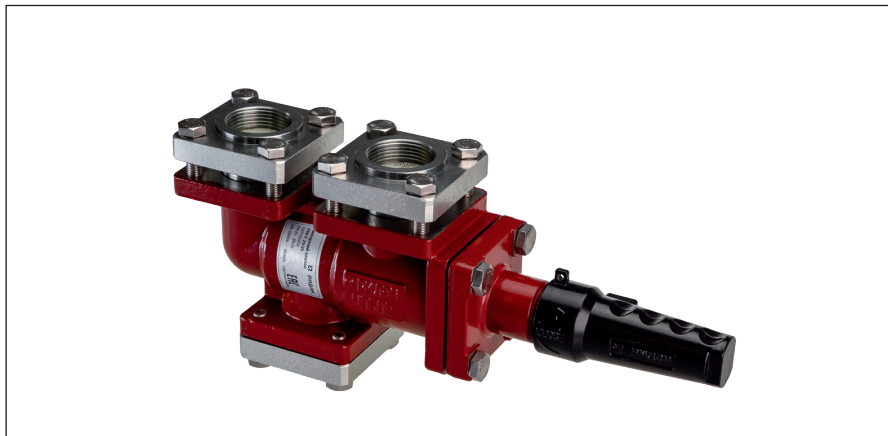
Телефоны: +7 (495) 792-57-57 (Москва), +8 (800) 700 888 5 (регионы) • E-mail: info@ridan.ru • ridan.ru

Компания «Ридан» не несет ответственности за опечатки в каталогах, брошюрах и других изданиях, а также оставляет за собой право на модернизацию своей продукции без предварительного оповещения. Это относится также к уже заказанным изделиям при условии, что такие изменения не повлекут за собой последующих корректировок уже согласованных спецификаций. Все торговые марки упомянутые в этом издании являются собственностью соответствующих компаний. «Ридан», логотип «Ридан» являются торговыми марками компании «Ридан». Все права защищены.

Запорные клапаны

DSV

Описание



Запорные клапаны DSV – предназначены для использования с двумя предохранительными клапанами SFV-R. Наличие двух предохранительных клапанов позволяет пропускать поток через один из них, а второй предохранительный клапан использовать во время ремонта или сервисного обслуживания первого клапана.

Конус клапана имеет конструкцию, обеспечивающую плотное закрытие клапана даже при небольшом усилии.

Клапаны поставляются в комплекте с колпачком и полным комплектом фланцевых присоединений для подключения двух предохранительных клапанов SFV-R.

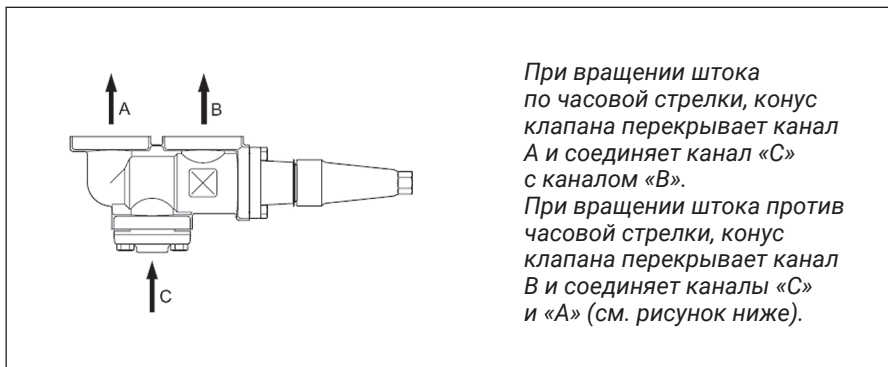
Более подробно см. раздел «Кодовые номера для заказа».

Предохранительные клапаны заказываются отдельно!

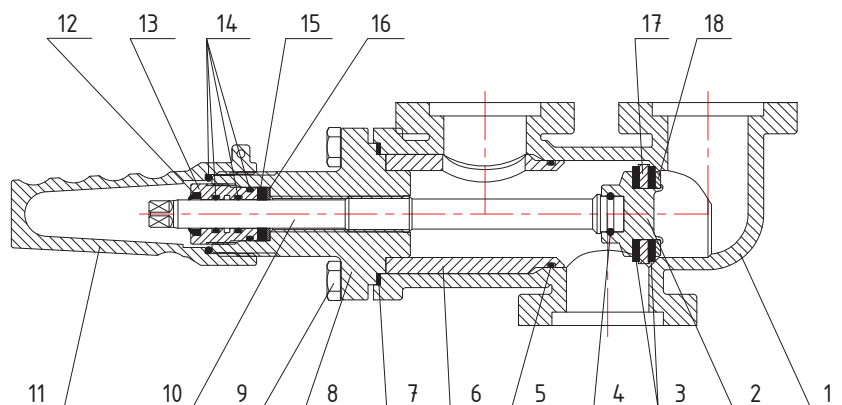
Характеристики

- Температурный диапазон: от минус 50 °С до 120 °С.
- Давление: макс. рабочее давление 52 бар изб.
- Рабочая среда: R717 (аммиак), R744 (CO2) и ГФУ, ГХФУ хладагентами.

Принцип работы

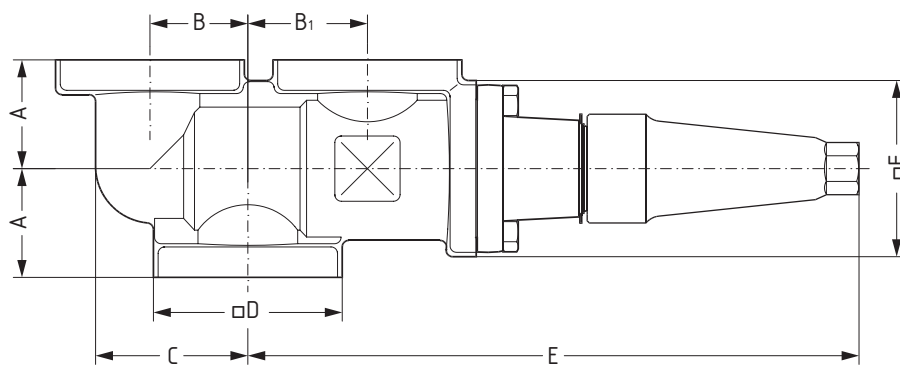


Конструкция



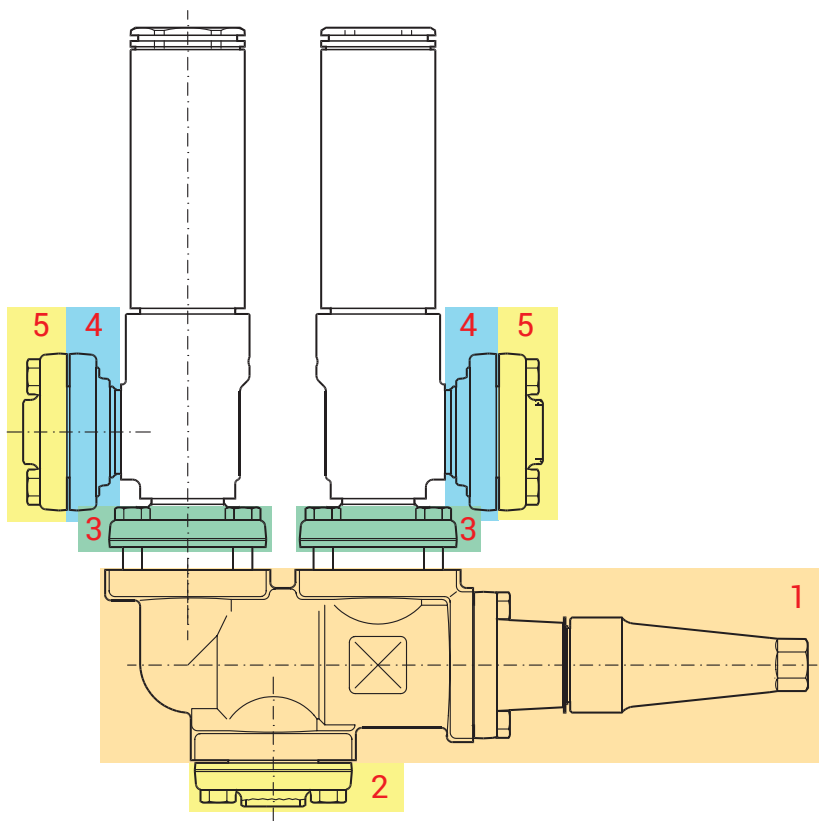
Поз.	Деталь	Материал	Поз.	Деталь	Материал
1	Корпус	Сталь А352 LCC	10	Шток	Нерж. сталь
2	Конус клапана	Сталь	11	Колпачок	Алюминий
3	Посадочное уплотнение	Тефлон (PTFE)	12	Уплотнение	Тефлон (PTFE)
4	Шар	Сталь	13	Сальник	Алюминий
5	Кольцевое уплотнение	Хлоропрен	14	Кольцевое уплотнение	Хлоропрен
6	Направляющая	Сталь	15	Плоское уплотнение	Графит
7	Плоское уплотнение	AFM34	16	Плоское уплотнение	Алюминий
8	Крышка	Сталь	17	Тарелка	Сталь
9	Болт	Нерж. сталь А2-70	18	Фиксатор	Сталь

Габаритные размеры



Тип клапана	Геометрические параметры, мм						Масса, кг
	A	B	B1	C	□D	□F	
DSV-F	50	35	45	56	82,5	77	6,1

Кодовые номер для заказа



Кодовый номер	Описание	Поз.	Кол-во, шт.
027V2525R	Клапан DSV-F	1	1
	Ответный фланец под сварку DIN 25	2 и 5	3
	Фланец с резьбой G 1 1/4"	3	2
	Фланец с резьбой G 1 1/2"	4	2
027V3225R	Клапан DSV-F	1	1
	Ответный фланец под сварку DIN 32	2	1
	Фланец с резьбой G 1 1/4"	3	2
	Фланец с резьбой G 1 1/2"	4	2
	Ответный фланец под сварку DIN 25	5	2
027V3232R	Клапан DSV-F	1	1
	Ответный фланец под сварку DIN 32	2 и 5	3
	Фланец с резьбой G 1 1/4"	3	2
	Фланец с резьбой G 1 1/2"	4	2

Примечание: болты и прокладочные уплотнения включены в комплект поставки.

Центральный офис компании «Ридан»

143581, Россия, Московская область, м. о. Истра, д. Лешково, д. 217,

Телефоны: +7 (495) 792-57-57 (Москва), +8 (800) 700 888 5 (регионы) • E-mail: info@ridan.ru • ridan.ru

Компания «Ридан» не несет ответственности за опечатки в каталогах, брошюрах и других изданиях, а также оставляет за собой право на модернизацию своей продукции без предварительного оповещения. Это относится также к уже заказанным изделиям при условии, что такие изменения не повлекут за собой последующих корректировок уже согласованных спецификаций. Все торговые марки упомянутые в этом издании являются собственностью соответствующих компаний. «Ридан», логотип «Ридан» являются торговыми марками компании «Ридан». Все права защищены.

Приводы ICAD-R

ICAD-R

Описание



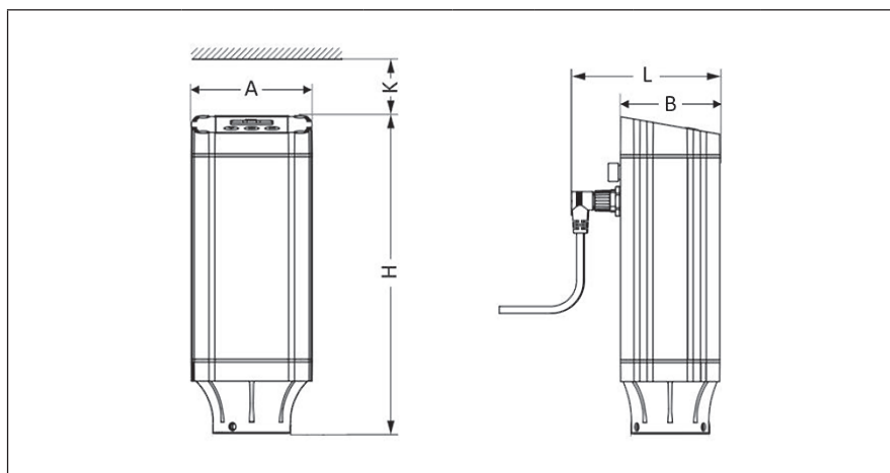
Приводы типа ICAD-R предназначены для использования с электроприводными клапанами ICM. Привод управляется регулирующим аналоговым сигналом (4–20 мА/2–10В) или дискретным сигналом «вкл/выкл».

Оснащены интерфейсом «человек-машина» и дисплеем, непрерывно показывающим степень открытия клапана, который дает возможность пользователю изменять режим работы привода.

Характеристики

Тип привода	Питание	Токовая нагрузка	Кабельное подключение	Класс защиты	Температура окружающей среды, °С	Совместимость с клапанами ICM
ICAD-R 600	24 В пост. тока	1,2 А	Разъем M12	IP 67	–30 ... 50	ICM 20-32
ICAD-R 1200		2,0 А				ICM 40-150

Габаритные размеры



Тип привода	Геометрические параметры, мм					Масса, кг	Кодовый номер
	A	H	K	L	B		
ICAD-R 600	76	195	40	102	70	1,3	027H9075R
ICAD-R 1200	76	219	45	102	70	1,9	027H9077R

Центральный офис компании «Ридан»

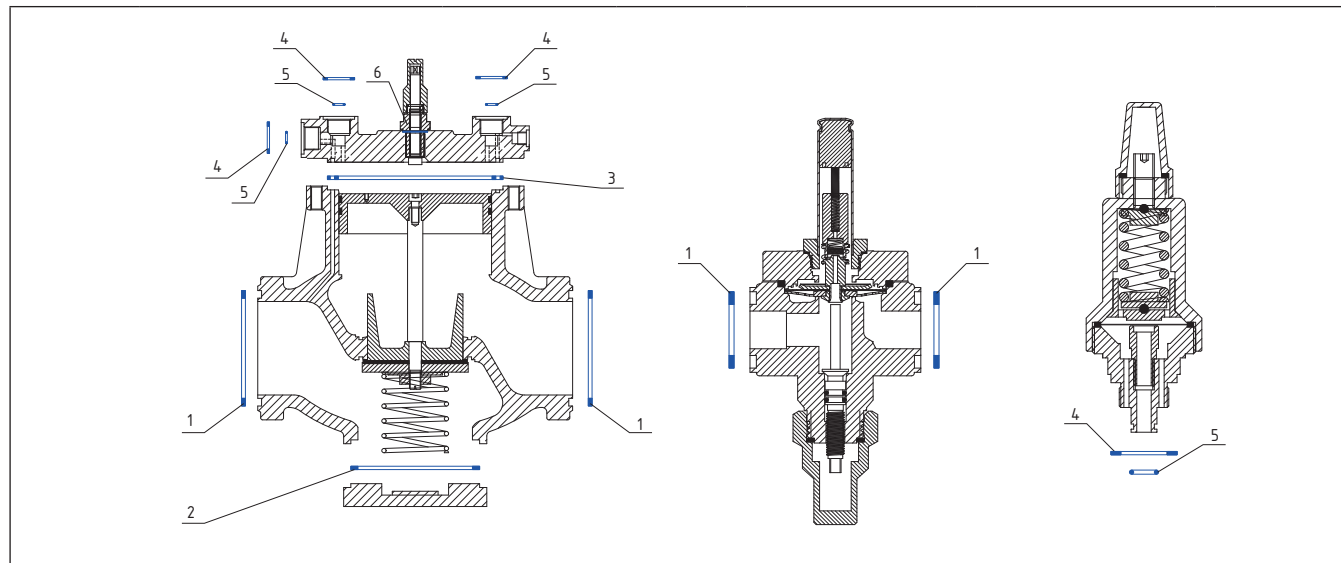
143581, Россия, Московская область, м. о. Истра, д. Лешково, д. 217,

Телефоны: +7 (495) 792-57-57 (Москва), +8 (800) 700 888 5 (регионы) • E-mail: info@ridan.ru • ridan.ru

Компания «Ридан» не несет ответственности за опечатки в каталогах, брошюрах и других изданиях, а также оставляет за собой право на модернизацию своей продукции без предварительного оповещения. Это относится также к уже заказанным изделиям при условии, что такие изменения не повлекут за собой последующих корректировок уже согласованных спецификаций. Все торговые марки упомянутые в этом издании являются собственностью соответствующих компаний. «Ридан», логотип «Ридан» являются торговыми марками компании «Ридан». Все права защищены.

Запасные части и аксессуары

Комплекты прокладочных уплотнений для фланцевых клапанов PM, PMLX, EVRA(T), CVH



Кодовый номер	Описание	Материал	Количество	Типоразмер	Совместимость с клапанами	Позиция
027Z3072R	Плоское уплотнение	AFM 34	2	DN 10-15	PM / EVRAT / CVH	1
	Плоское уплотнение	AFM 34	1		PM	2
	Плоское уплотнение	AFM 34	1		PM	3
	Плоское уплотнение	AFM 34	3		PM / Пилоты	4
	Кольцевое уплотнение	Хлоропрен	3		PM / Пилоты	5
	Плоское уплотнение	Алюминий	1		PM	6
027Z3073R	Плоское уплотнение	AFM 34	2	DN 20-25	PM / EVRAT / CVH	1
	Плоское уплотнение	AFM 34	1		PM	2
	Плоское уплотнение	AFM 34	1		PM	3
	Плоское уплотнение	AFM 34	3		PM / Пилоты	4
	Кольцевое уплотнение	Хлоропрен	3		PM / Пилоты	5
	Плоское уплотнение	Алюминий	1		PM	6
027Z3074R	Плоское уплотнение	AFM 34	2	DN 32-40	PM / PMLX	1
	Плоское уплотнение	AFM 34	1		PM / PMLX	2
	Плоское уплотнение	AFM 34	1		PM / PMLX	3
	Плоское уплотнение	AFM 34	3		PM / PMLX / Пилоты	4
	Кольцевое уплотнение	Хлоропрен	3		PM / PMLX / Пилоты	5
	Плоское уплотнение	Алюминий	1		PM / PMLX	6
027Z3075R	Плоское уплотнение	AFM 34	2	DN 50	PM / PMLX	1
	Плоское уплотнение	AFM 34	1		PM / PMLX	2
	Плоское уплотнение	AFM 34	1		PM / PMLX	3
	Плоское уплотнение	AFM 34	3		PM / PMLX / Пилоты	4
	Кольцевое уплотнение	Хлоропрен	3		PM / PMLX / Пилоты	5
	Плоское уплотнение	Алюминий	1		PM / PMLX	6
027Z3076R	Плоское уплотнение	AFM 34	2	DN 65	PM / PMLX	1
	Плоское уплотнение	AFM 34	1		PM / PMLX	2
	Плоское уплотнение	AFM 34	1		PM / PMLX	3
	Плоское уплотнение	AFM 34	3		PM / PMLX / Пилоты	4
	Кольцевое уплотнение	Хлоропрен	3		PM / PMLX / Пилоты	5
	Плоское уплотнение	Алюминий	1		PM / PMLX	6
027Z3077R	Плоское уплотнение	AFM 34	2	DN 80	PM / PMLX	1
	Плоское уплотнение	AFM 34	1		PM / PMLX	2
	Плоское уплотнение	AFM 34	1		PM / PMLX	3
	Плоское уплотнение	AFM 34	3		PM / PMLX / Пилоты	4
	Кольцевое уплотнение	Хлоропрен	3		PM / PMLX / Пилоты	5
	Плоское уплотнение	Алюминий	1		PM / PMLX	6
027Z3078R	Плоское уплотнение	AFM 34	2	DN 100	PM / PMLX	1
	Плоское уплотнение	AFM 34	1		PM / PMLX	2
	Плоское уплотнение	AFM 34	1		PM / PMLX	3
	Плоское уплотнение	AFM 34	3		PM / PMLX / Пилоты	4
	Кольцевое уплотнение	Хлоропрен	3		PM / PMLX / Пилоты	5
	Плоское уплотнение	Алюминий	1		PM / PMLX	6

Комплекты прокладочных уплотнений для пилотных клапанов CVP, CVPP, CVC, EVM

	Кодовый номер	Описание	Материал	Количество	Совместимость с клапанами	Позиция
	027Z3071R	Плоское уплотнение	AFM 34	10	CVP, CVPP, CVC, EVM	5
Кольцевое уплотнение	Хлоропрен	10	4			

Комплекты прокладочных уплотнений для клапанов SVA, REG, SCA, CHV, FIA

	Кодовый номер	Описание	Материал	Кол-во	Типоразмер	Совместимость с клапанами
	148Z4153R	Плоское уплотнение	AFM 34	10	DN 15-25	SVA, REG, SCA, CHV, FIA
	148Z4154R	Плоское уплотнение	AFM 34	10	DN 32-40	SVA, REG, SCA, CHV, FIA
	148Z4155R	Плоское уплотнение	AFM 34	10	DN 50	SVA, REG, SCA, CHV, FIA
	148Z4156R	Плоское уплотнение	AFM 34	10	DN 65	SVA, REG, SCA, CHV, FIA
	148Z4157R	Плоское уплотнение	AFM 34	10	DN 80	SVA, REG, SCA, CHV, FIA
	148Z4158R	Плоское уплотнение	AFM 34	10	DN 100	SVA, SCA, CHV, FIA
	148Z4159R	Плоское уплотнение	AFM 34	10	DN 125	SVA, SCA, CHV, FIA
	148Z4160R	Плоское уплотнение	AFM 34	10	DN 150	SVA, SCA, CHV, FIA
	148Z4161R	Плоское уплотнение	AFM 34	10	DN 200	SVA, FIA
	148Z4162R	Плоское уплотнение	AFM 34	10	DN 250	SVA, FIA
148Z4163R	Плоское уплотнение	AFM 34	10	DN 300	SVA	

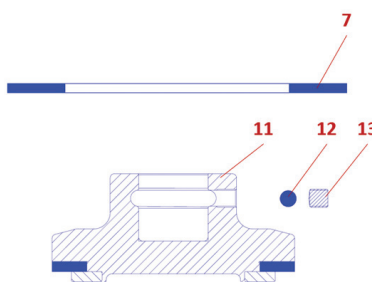
Комплекты сальникового уплотнения SVA, REG, SCA

	Кодовый номер	Описание	Материал	Кол-во	Типоразмер	Совместимость с клапанами	Позиция
	148Z4253R	Сальник	Алюминий	10	DN 15-25	SVA, REG, SCA	1
		Уплотнение	Графит	10			2
		Плоское уплотнение	Алюминий	10			3
	148Z4254R	Сальник	Алюминий	10	DN 32-50	SVA, REG, SCA	1
		Уплотнение	Графит	10			2
		Плоское уплотнение	Алюминий	10			3
	148Z4255R	Сальник	Алюминий	10	DN 65	SVA, REG, SCA	1
		Уплотнение	Графит	10			2
		Плоское уплотнение	Алюминий	10			3
	148Z4256R	Сальник	Алюминий	10	DN 80-100	SVA, REG, SCA	1
		Уплотнение	Графит	10			2
		Плоское уплотнение	Алюминий	10			3
	148Z4257R	Сальник	Алюминий	5	DN 125-150	SVA, SCA	1
		Уплотнение	Графит	5			2
Плоское уплотнение		Алюминий	5	3			
148Z4258R	Сальник	Алюминий	1	DN 200	SVA	1	
	Уплотнение	Графит	1			2	
	Плоское уплотнение	Алюминий	1			3	

Сальники для клапанов PM, PMLX, ICS-R, ICLX-R

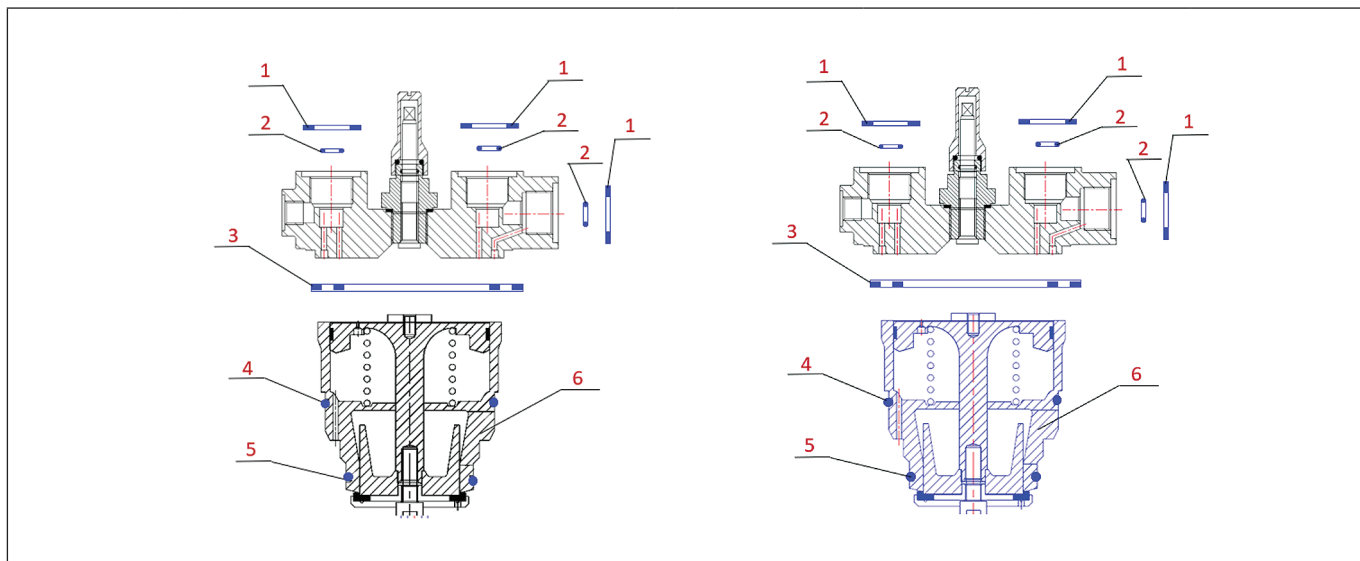
	Кодовый номер	Описание	Типоразмер	Количество	Совместимость с клапанами
	027Z4253R	Сальник с комплектом уплотнений	DN 20-65	1	PM, PMLX, ICS-R, ICLX-R
027Z4254R	Сальник с комплектом уплотнений	DN 80-100	1	PM, PMLX, ICS-R, ICLX-R	

Ремонтный комплект для запорного клапана SVA



Кодовый номер	Описание	Материал	Количество	Позиция	Типоразмер
148Z6151R	Запорный конус в сборе	Сталь	5	11	15-25
	Шар	Сталь	50	12	
	Винт	Сталь	5	13	
	Плоское уплотнение	AFM 34	5	7	
148Z6152R	Запорный конус в сборе	Сталь	5	11	32-40
	Шар	Сталь	15	12	
	Винт	Сталь	5	13	
	Плоское уплотнение	AFM 34	5	7	
148Z6153R	Запорный конус в сборе	Сталь	1	11	50
	Шар	Сталь	16	12	
	Винт	Сталь	1	13	
	Плоское уплотнение	AFM 34	1	7	
148Z6154R	Запорный конус в сборе	Сталь	1	11	65
	Шар	Сталь	18	12	
	Винт	Сталь	1	13	
	Плоское уплотнение	AFM 34	1	7	
148Z6155R	Запорный конус в сборе	Сталь	1	11	80
	Шар	Сталь	14	12	
	Винт	Сталь	1	13	
	Плоское уплотнение	AFM 34	1	7	
148Z6156R	Запорный конус в сборе	Сталь	1	11	100
	Шар	Сталь	13	12	
	Винт	Сталь	1	13	
	Плоское уплотнение	AFM 34	1	7	
148Z6157R	Запорный конус в сборе	Сталь	1	11	125
	Шар	Сталь	13	12	
	Винт	Сталь	1	13	
	Плоское уплотнение	AFM 34	1	7	
148Z6158R	Запорный конус в сборе	Сталь	1	11	150
	Шар	Сталь	13	12	
	Винт	Сталь	1	13	
	Плоское уплотнение	AFM 34	1	7	
148Z6159R	Запорный конус в сборе	Сталь	1	11	200
	Шар	Сталь	13	12	
	Винт	Сталь	1	13	
	Плоское уплотнение	AFM 34	1	7	
148Z6160R	Запорный конус в сборе	Сталь	1	11	250
	Шар	Сталь	13	12	
	Винт	Сталь	1	13	
	Плоское уплотнение	AFM 34	1	7	
148Z6161R	Запорный конус в сборе	Сталь	1	11	300
	Шар	Сталь	13	12	
	Винт	Сталь	1	13	
	Плоское уплотнение	AFM 34	1	7	
148Z6162R	Запорный конус в сборе	Сталь	1	11	350
	Шар	Сталь	13	12	
	Винт	Сталь	1	13	
	Плоское уплотнение	AFM 34	1	7	

Ремонтные комплекты для клапанов ICS-R

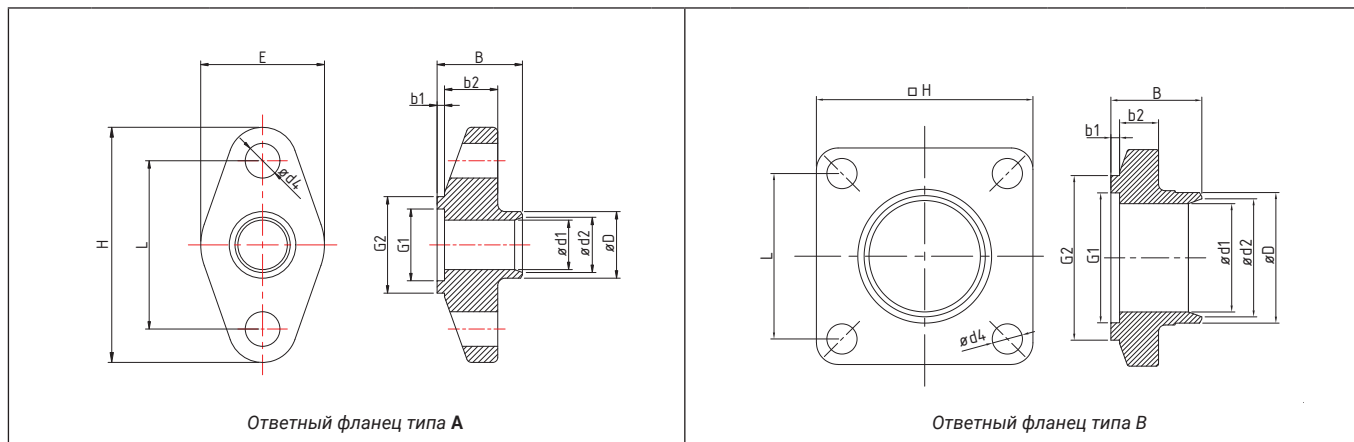


Кодовый номер	Описание	Материал	Количество	Позиция	Типоразмер
027Z3731R	Плоское уплотнение	AFM 34	3	1	DN 20-25
	Кольцевое уплотнение	Хлоропрен	3	2	
	Перфорированная плоское уплотнение	AFM 34	1	3	
	Кольцевое уплотнение	Хлоропрен	1	4	
	Кольцевое уплотнение	Хлоропрен	1	5	
027Z3732R	Плоское уплотнение	AFM 34	3	1	DN 32-40
	Кольцевое уплотнение	Хлоропрен	3	2	
	Перфорированная плоское уплотнение	AFM 34	1	3	
	Кольцевое уплотнение	Хлоропрен	1	4	
	Кольцевое уплотнение	Хлоропрен	1	5	
027Z3733R	Плоское уплотнение	AFM 34	3	1	DN 50
	Кольцевое уплотнение	Хлоропрен	3	2	
	Перфорированная плоское уплотнение	AFM 34	1	3	
	Кольцевое уплотнение	Хлоропрен	1	4	
	Кольцевое уплотнение	Хлоропрен	1	5	
027Z3734R	Плоское уплотнение	AFM 34	3	1	DN 65-80
	Кольцевое уплотнение	Хлоропрен	3	2	
	Перфорированная плоское уплотнение	AFM 34	1	3	
	Кольцевое уплотнение	Хлоропрен	1	4	
	Кольцевое уплотнение	Хлоропрен	1	5	
027Z3735R	Плоское уплотнение	AFM 34	3	1	DN 100
	Кольцевое уплотнение	Хлоропрен	3	2	
	Перфорированная плоское уплотнение	AFM 34	1	3	
	Кольцевое уплотнение	Хлоропрен	1	4	
	Кольцевое уплотнение	Хлоропрен	1	5	
027Z3736R	Плоское уплотнение	AFM 34	3	1	DN 125
	Кольцевое уплотнение	Хлоропрен	3	2	
	Перфорированная плоское уплотнение	AFM 34	1	3	
	Кольцевое уплотнение	Хлоропрен	1	4	
	Кольцевое уплотнение	Хлоропрен	1	5	
027Z3737R	Плоское уплотнение	AFM 34	3	1	DN 150
	Кольцевое уплотнение	Хлоропрен	3	2	
	Перфорированная плоское уплотнение	AFM 34	1	3	
	Кольцевое уплотнение	Хлоропрен	1	4	
	Кольцевое уплотнение	Хлоропрен	1	5	
027Z3020R	Плоское уплотнение	AFM 34	3	1	DN 20-25
	Кольцевое уплотнение	Хлоропрен	3	2	
	Перфорированная плоское уплотнение	AFM 34	1	3	
	Кольцевое уплотнение	Хлоропрен	1	4	
	Кольцевое уплотнение	Хлоропрен	1	5	
	Функциональный модуль	Сталь	1	6	
027Z3032R	Плоское уплотнение	AFM 34	3	1	DN 32-40
	Кольцевое уплотнение	Хлоропрен	3	2	
	Перфорированная плоское уплотнение	AFM 34	1	3	
	Кольцевое уплотнение	Хлоропрен	1	4	
	Кольцевое уплотнение	Хлоропрен	1	5	
	Функциональный модуль	Сталь	1	6	

Кодовый номер	Описание	Материал	Количество	Позиция	Типоразмер
027Z3050R	Плоское уплотнение	AFM 34	3	1	DN 50
	Кольцевое уплотнение	Хлоропрен	3	2	
	Перфорированная плоское уплотнение	AFM 34	1	3	
	Кольцевое уплотнение	Хлоропрен	1	4	
	Кольцевое уплотнение	Хлоропрен	1	5	
	Функциональный модуль	Сталь	1	6	
027Z3065R	Плоское уплотнение	AFM 34	3	1	DN 65-80
	Кольцевое уплотнение	Хлоропрен	3	2	
	Перфорированная плоское уплотнение	AFM 34	1	3	
	Кольцевое уплотнение	Хлоропрен	1	4	
	Кольцевое уплотнение	Хлоропрен	1	5	
	Функциональный модуль	Сталь	1	6	
027Z3100R	Плоское уплотнение	AFM 34	3	1	DN 100
	Кольцевое уплотнение	Хлоропрен	3	2	
	Перфорированная плоское уплотнение	AFM 34	1	3	
	Кольцевое уплотнение	Хлоропрен	1	4	
	Кольцевое уплотнение	Хлоропрен	1	5	
	Функциональный модуль	Сталь	1	6	
027Z3125R	Плоское уплотнение	AFM 34	3	1	DN 125
	Кольцевое уплотнение	Хлоропрен	3	2	
	Перфорированная плоское уплотнение	AFM 34	1	3	
	Кольцевое уплотнение	Хлоропрен	1	4	
	Кольцевое уплотнение	Хлоропрен	1	5	
	Функциональный модуль	Сталь	1	6	
027Z3150R	Плоское уплотнение	AFM 34	3	1	DN 150
	Кольцевое уплотнение	Хлоропрен	3	2	
	Перфорированная плоское уплотнение	AFM 34	1	3	
	Кольцевое уплотнение	Хлоропрен	1	4	
	Кольцевое уплотнение	Хлоропрен	1	5	
	Функциональный модуль	Сталь	1	6	

Приложение А

Размеры ответных фланцев и присоединительных штуцеров

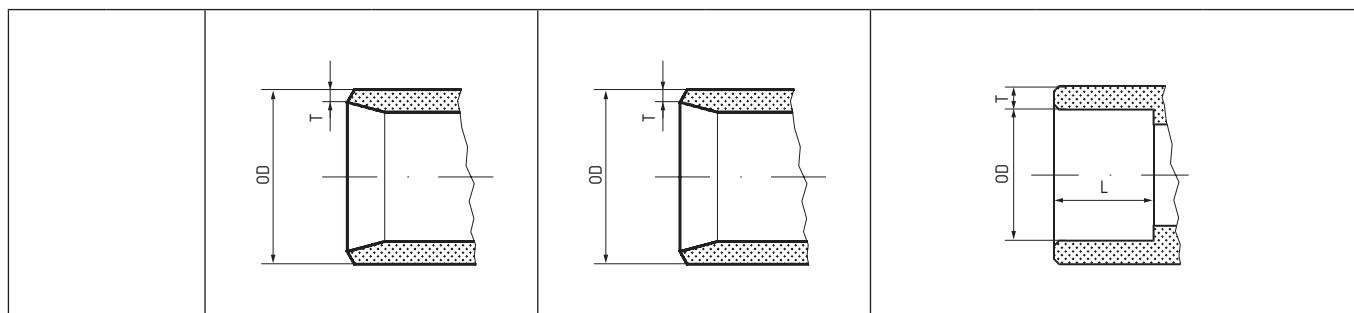


Ответный фланец типа А

Ответный фланец типа В

DN	Фланец	Совместимость с клапанами	Геометрические размеры, мм											
			ØD	Ød1	Ød2	Ød4	B	b1	b2	G1	G2	H	□H	L
10	Тип А	EVRA, CVH	17,2	10	12,6	12	32	3	19	22	32	80	—	56
15	Тип А	EVRA, CVH	21,3	15	16,7	12	32	3	19	22	32	80	—	56
20	Тип А	PM, EVRA, CVH	26,9	20	22,3	14	34,5	3	21,5	29	39	95	—	68
25	Тип А	PM, EVRA	33,7	25	28,5	14	34,5	3	21,5	29	39	95	—	68
32	Тип В	PM, PMLX, EVRA	42,4	32	37,2	14	40	4	18	50	66	—	90	64
40	Тип В	PM, PMLX, EVRA	48,3	40	43,1	14	40	4	18	50	66	—	90	64
50	Тип В	PM, PMLX, EVRA	60,3	50	54,5	14	42	4	18	60	76	—	100	76
65	Тип В	PM, PMLX	76,1	65	70,3	16	42	4	18	72	88	—	115	83
80	Тип В	PM, PMLX	88,9	80	82,5	16	47	4	20	94	110	—	135	106
100	Тип В	PM, PMLX	114,3	100	107,1	16	47	4	22	105	121	—	150	113

Размеры присоединительных патрубков под пайку, сварку встык

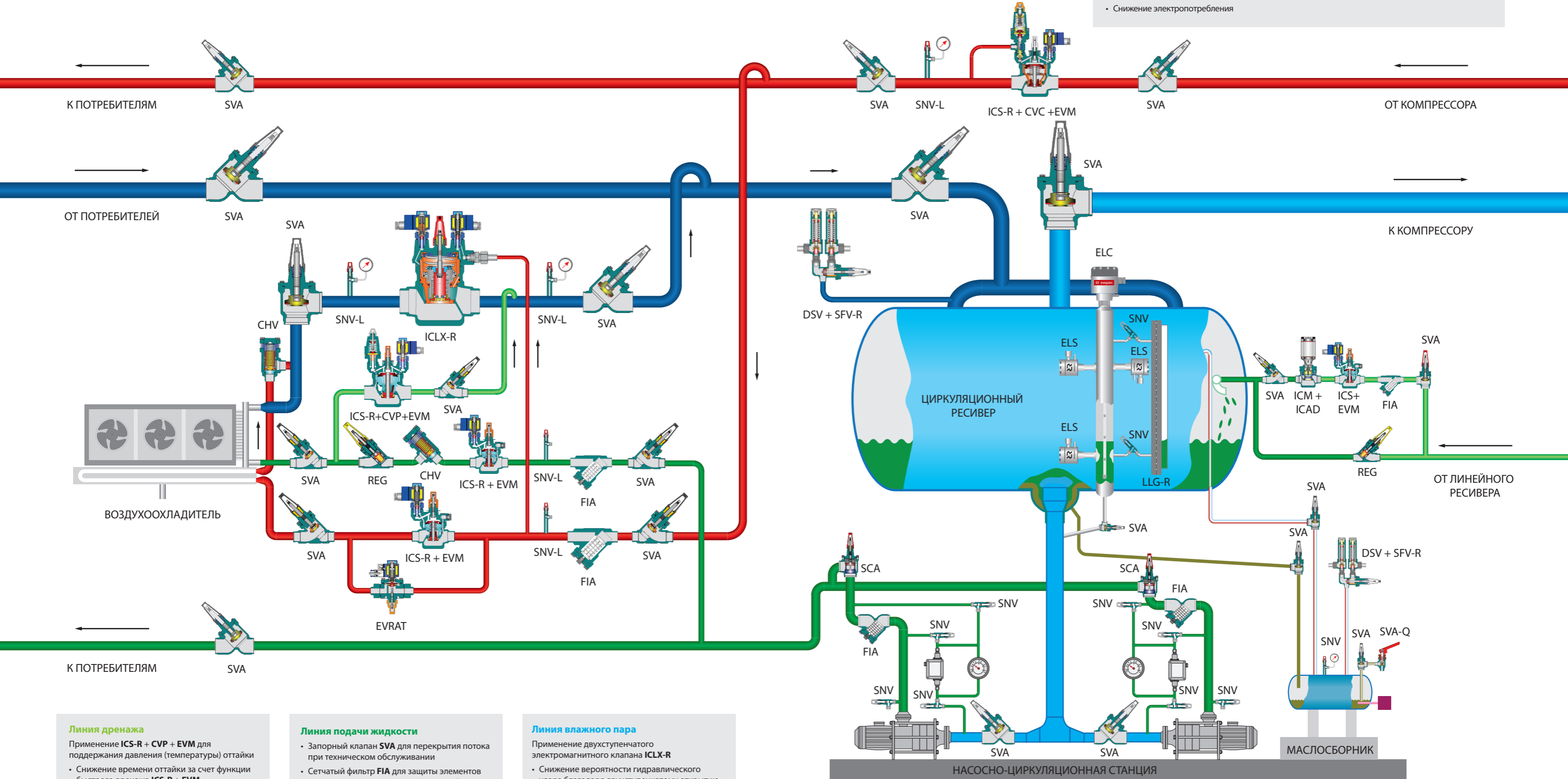


№	DN	DIN		GOST		SD (пайка)		
		OD, mm	T, mm	OD, mm	T, mm	ID, mm	T, mm	L, mm
1	15	21,3	2,3	18	2,5	—	—	—
2	20	26,9	2,3	25	2,5	22,08	7	12
3	25	33,7	2,6	32	3	28,08	4	12
4	32	42,4	2,6	38	3	35,07	8	15
5	40	48,3	2,6	45	3	42,07	4,5	15
6	50	60,3	2,9	57	3,5	54,09	4,5	15
7	65	76,1	2,9	76,1	2,9	76,10	4	20
8	80	88,9	3,2	88,9	3,2	—	—	—
9	100	114,3	3,6	108	4	—	—	—
10	125	139,7	4	133	4	—	—	—
11	150	168,3	4,5	159	4,5	—	—	—
12	200	219,1	6	—	—	—	—	—
13	250	273	6,3	—	—	—	—	—
14	300	323,9	7,1	—	—	—	—	—
15	350	377	10	—	—	—	—	—

Техническое решение от компании «Ридан»

Обязка потребителя холода с оттайкой горячими парами в насосно-циркуляционной схеме

Магистральная линия горячего пара
 Применение регулятора давления ICS-R + CVC
 • Снижение поступления тепла и влаги в охлаждаемое помещение
 • Увеличения интервала между оттайками
 • Снижение электропотребления



Линия дренажа
 Применение ICS-R + CVP + EVM для поддержания давления (температуры) оттайки
 • Снижение времени оттайки за счет функции быстрого дренажа ICS-R + EVM
 • Снижение электропотребления за счет уменьшения перепуска горячего пара ICS-R + CVP

Линия подачи жидкости
 • Запорный клапан SVA для перекрытия потока при техническом обслуживании
 • Сетчатый фильтр FIA для защиты элементов системы от механических загрязнений
 • Игольчатый клапан SNV для вакуумирования и сервисных операций
 • Электромагнитный клапан ICS-R + EVM для автоматического управления потоком
 • Обратный клапан CHV/SCA для защиты от обратного потока
 • Ручной регулирующий клапан REG для обеспечения требуемого расхода

Линия влажного пара
 Применение двухступенчатого электромагнитного клапана ICLX-R
 • Снижение вероятности гидравлического удара благодаря двухступенчатому открытию
 • Повышение энергоэффективности за счет отсутствия перепада для открытия клапана
 • Повышение безопасности холодильной системы
 • Повышение ресурса оборудования, а также увеличение межсервисных интервалов

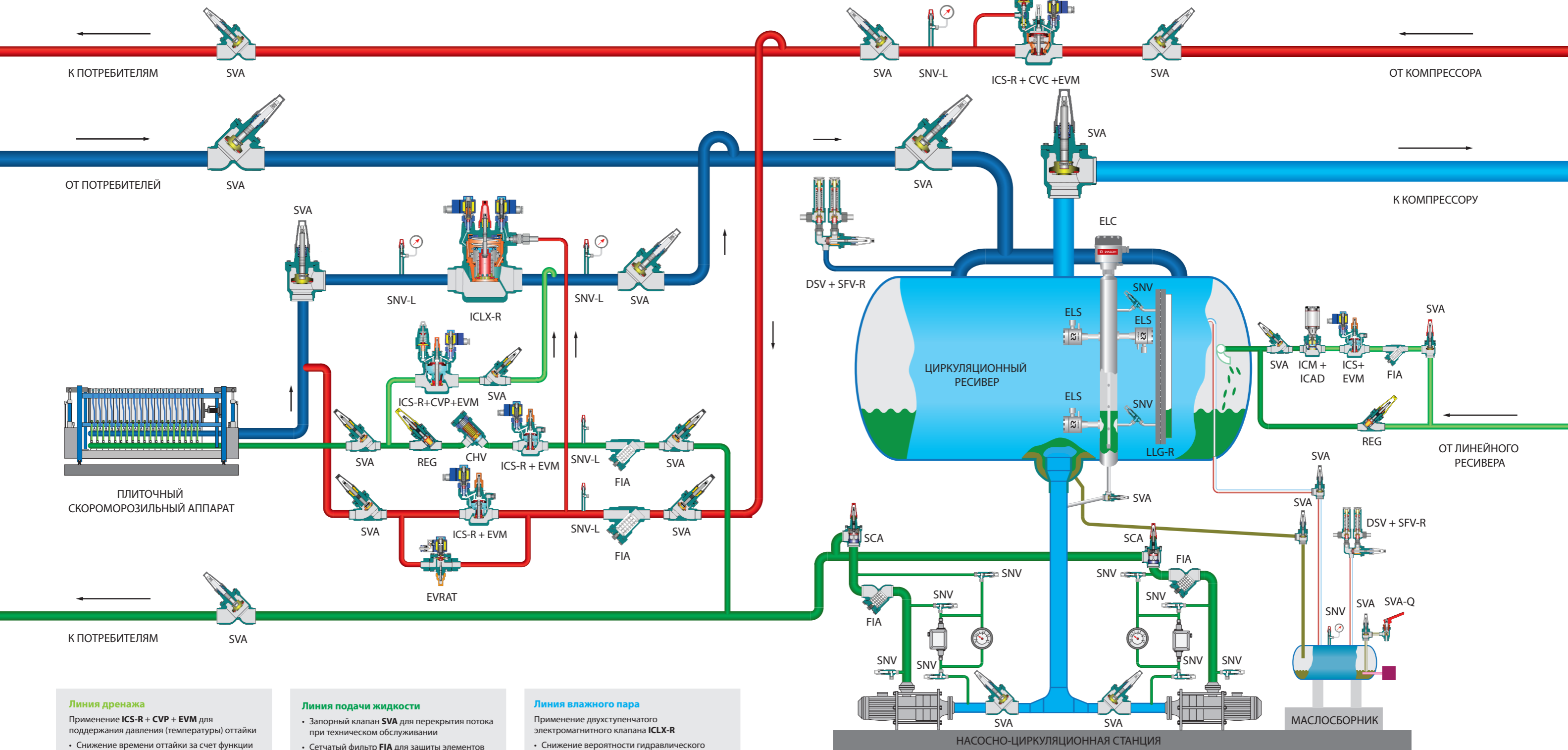
Линия подачи горячего пара
 Двухступенчатая подача горячего пара ICS-R + EVM и EVRAT
 • Снижение вероятности гидравлического удара
 • Повышение безопасности холодильной системы
 • Повышение ресурса оборудования и увеличение межсервисных интервалов

Контроль уровня жидкости и защита оборудования
 • Реле уровня ELS для надежной защиты компрессоров и насосов
 • Смотровые стекла LLG-R для визуального контроля уровня жидкости
 • Уровнемер ELC для удаленного контроля уровня
 • Предохранительные клапаны SFV-R + DSV для защиты оборудования от избыточного давления



Техническое решение от компании «Ридан»

Обвязка плиточного скороморозильного аппарата с оттайкой горячими парами в насос-циркуляционной схеме



Магистральная линия горячего пара

Применение регулятора давления ICS-R + CVC

- Снижение поступления тепла и влаги в охлаждаемое помещение
- Увеличения интервала между оттайками
- Снижение электропотребления

Линия дренажа

- Применение ICS-R + CVP + EVM для поддержания давления (температуры) оттайки
- Снижение времени оттайки за счет функции быстрого дренажа ICS-R + EVM
 - Снижение электропотребления за счет уменьшения перепуска горячего пара ICS-R + CVP

Линия подачи жидкости

- Запорный клапан SVA для перекрытия потока при техническом обслуживании
- Сетчатый фильтр FIA для защиты элементов системы от механических загрязнений
- Игольчатый клапан SNV для вакуумирования и сервисных операций
- Электромагнитный клапан ICS-R + EVM для автоматического управления потоком
- Обратный клапан CHV/SCA для защиты от обратного потока
- Ручной регулирующий клапан REG для обеспечения требуемого расхода

Линия влажного пара

- Применение двухступенчатого электромагнитного клапана ICLX-R
- Снижение вероятности гидравлического удара благодаря двухступенчатому открытию
 - Повышение энергоэффективности за счет отсутствия перепада для открытия клапана
 - Повышение безопасности холодильной системы
 - Повышение ресурса оборудования, а также увеличение межсервисных интервалов

Линия подачи горячего пара

Двухступенчатая подача горячего пара ICS-R + EVM и EVRAT

- Снижение вероятности гидравлического удара
- Повышение безопасности холодильной системы
- Повышение ресурса оборудования и увеличение межсервисных интервалов

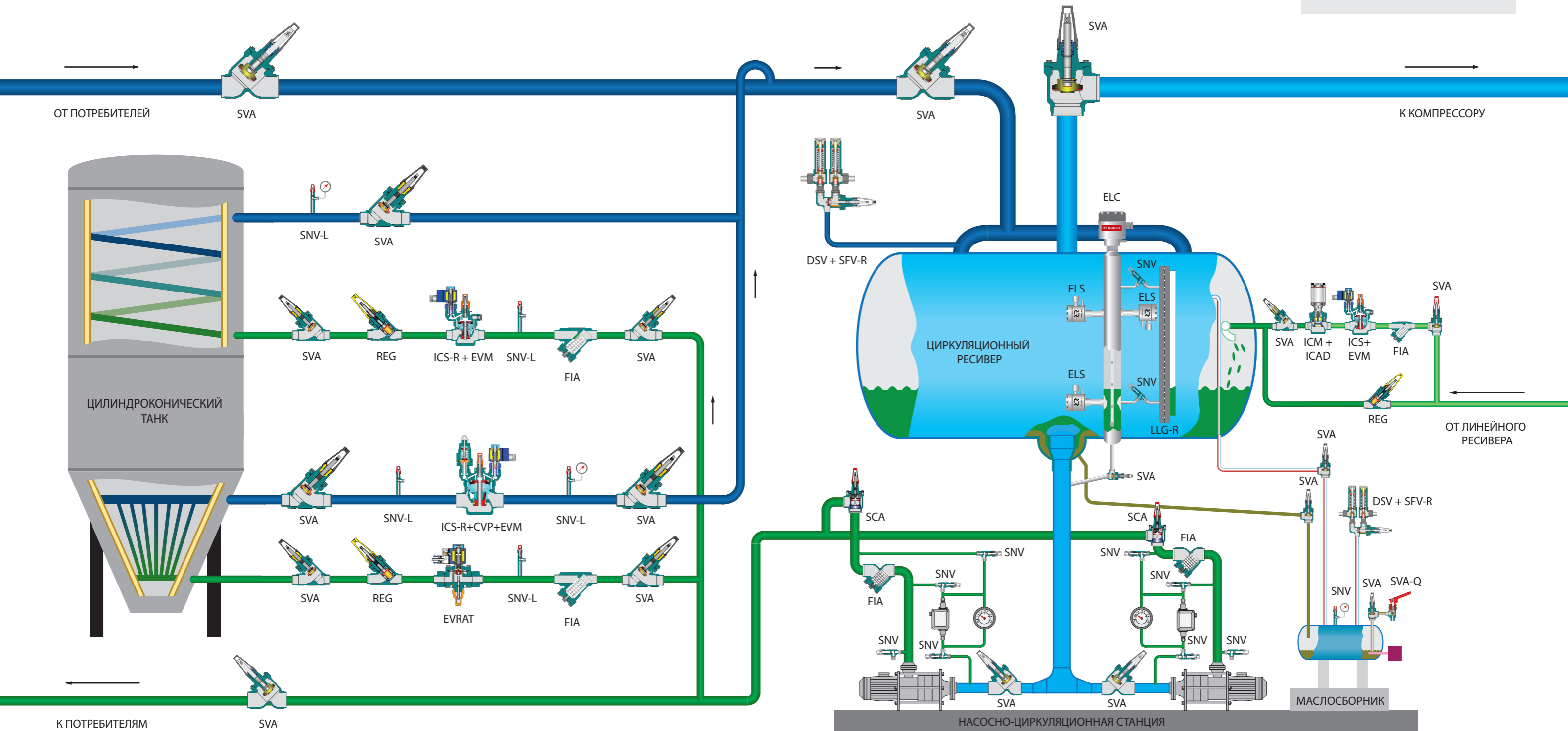
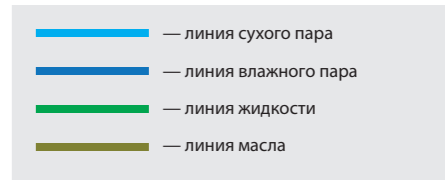
Контроль уровня жидкости и защита оборудования

- Реле уровня ELS для надежной защиты компрессоров и насосов
- Смотровые стекла LLG-R для визуального контроля уровня жидкости
- Уровнемер ELC для удаленного контроля уровня
- Предохранительные клапаны SFV-R + DSV для защиты оборудования от избыточного давления

- линия сухого пара
- линия влажного пара
- линия горячего пара
- линия жидкости
- линия масла

Техническое решение от компании «Ридан»

Обвязка цилиндрикоконического танка с рубашкой охлаждения



- Запорный клапан **SVA** для перекрытия потока при техническом обслуживании
- Сетчатый фильтр **FIA** для защиты элементов системы от механических загрязнений
- Игольчатый клапан **SNV** для подключения манометров и сервисных операций
- Электромагнитный клапан **ICS-R + EVM** для автоматического управления потоком
- Электромагнитный клапан **EVRAT** для автоматического управления потоком
- Ручной регулирующий клапан **REG** для обеспечения требуемого расхода
- Регулятор **ICS-R+CVP+EVM** для поддержания давления (температуры)

- Реле уровня **ELS** для надежной защиты компрессоров и насосов
- Смотровые стекла **LLG-R** для визуального контроля уровня жидкости
- Уровнемер **ELC** для удаленного контроля уровня
- Предохранительные клапаны **SFV-R + DSV** для защиты оборудования от избыточного давления
- Обратный клапан **CHV/SCA** для защиты от обратного потока
- Быстроразъемный клапан **SVA-Q** для безопасного слива масла из системы

К вопросу о сопроводительных документах на арматуру для холодильного применения

На прошедшей в рамках выставки «Агропродмаш-2023» пятой ежегодной конференции «Холодильная индустрия: эффективные решения для пищевой и перерабатывающей промышленности 2023» был поднят важный вопрос определения категорий опасности систем холодоснабжения. В зависимости от количества, типа и рабочего давления холодильного агента системы холодоснабжения, в том числе фреоновые, могут быть отнесены к особо опасным производственным объектам и иметь разную категорию опасности.

Компания «Ридан» продолжает традиции, укоренившиеся за многие годы работы в составе группы Danfoss A/S. Одним из основных принципов было и остается **обеспечение безопасности эксплуатирующего персонала и надежности систем, в которых используется продукция компании**. Данному вопросу всегда уделяется большое количество времени и ресурсов.

После ухода европейских производителей с рынка России на холодильном рынке возникла ситуация, когда из-за дефицита оборудования внимание к вопросам безопасности снизилось. Сжатые сроки и давление со стороны заказчиков привели к тому, что не все предъявляемые к системам холодоснабжения, а в частности к запорно-регулирующей арматуре, правила и нормы соблюдаются в должном объеме, что ведет к **определенным рискам как на этапе проектирования и реализации, так и при эксплуатации таких объектов**.

В данной статье рассматривается вопрос необходимого и достаточного комплекта сопроводительной документации на запорно-регулирующую арматуру, поставляемую для систем холодоснабжения.

В соответствии с Техническим регламентом Таможенного союза ТР/ТС 010/2011 «О безопасности машин и оборудования» (далее — ТР/ТС 010/2011) запорно-регулирующая арматура подлежит обязательному подтверждению соответствия в форме декларирования. При этом согласно со статье 9 ТР/ТС 010/2011 декларирование соответствия машин и оборудования, применяемых на опасных производственных объектах, требованиям технического регламента **осуществляется по схеме 5д**. Иных схем декларирования соответствия в отношении машин и оборудования, применяемых на опасных производственных объектах, данным техническим регламентом не установлено.

По состоянию на ноябрь 2023 г. в открытом государственном реестре документов о соответствии компания «Ридан» является **единственным поставщиком запорно-регулирующей арматуры для холодильных систем, применяющим схему декларирования 5д** при получении документов о соответствии ТР/ТС 010/2011.

Данный регламент является очень важным так как устанавливает минимально необходимые требования безопасности машин и (или) оборудования при разработке (проектировании), изготовлении, монтаже, наладке, эксплуатации, хранении, транспортировании, реализации и утилизации в целях защиты жизни или здоровья человека, имущества, охраны окружающей среды, жизни и здоровья животных, предупреждения действий, вводящих в заблуждение потребителей.

Исходя из данных открытого государственного реестра документов о соответствии, на сегодняшний день значительная часть представленной на рынке запорно-регулирующей арматуры для систем холодоснабжения, имеет документы о соответствии ТР/ТС 010/2011 полученные с использованием схемы 1д, а значит, такое оборудование не было испытано в аккредитованной лаборатории в установленном ЕАЭС порядке.

Важно также отметить, что согласно статье 7 Федерального закона от 21.07.1997 № 116-ФЗ «О промышленной безопасности опасных производственных объектов» техническое устройство, в отношении которого техническим регламентом установлена форма оценки соответствия технического устройства обязательным требованиям к такому техническому устройству, не подлежит экспертизе промышленной безопасности. В остальных случаях надзорные органы вправе **применять ограничительные меры** в отношении проектов и объектов с использованием такой арматуры.

Таким образом, на сегодняшний день в эксплуатацию введен ряд объектов, которые можно отнести к опасным производственным объектам и на которых применено оборудование, не имеющее документов, подтверждающих возможность

использования на таких объектах, не испытано в аккредитованных в установленном порядке лабораториях и, вероятно, без экспертизы промышленной безопасности. **К данному вопросу мы призываем подходить серьезно.**

Помимо вышесказанного, согласно техническому регламенту Таможенного союза ТР ТС 032/2013 «О безопасности оборудования, работающего под избыточным давлением» (далее — ТР ТС 032/2013) подлежит обязательному подтверждению соответствия арматура:

- имеющая номинальный диаметр более 25 мм (для оборудования с рабочей средой группы 1);
- имеющая номинальный диаметр более 32 мм (для оборудования, используемого для газов с рабочей средой группы 2);
- имеющая номинальный диаметр более 200 мм (для трубопроводов, предназначенных для жидкостей и используемых для рабочих сред группы 2);
- предохранительные устройства (отключающая арматура, предохранительная арматура).

При этом важно учитывать, что в отношении арматуры 1-й и 2-й категорий обязательно получение декларации соответствия, а сертификация проводится в отношении оборудования 3-й и 4-й категорий и предохранительных устройств.

Компания «Ридан» в рамках подтверждения соответствия требованиям ТР ТС 032/2013 проводит испытания образцов в только в аккредитованных на территории ЕАЭС испытательных лабораториях.

Александр Филатов

Менеджер по ключевым клиентам
aleksandr.filatov@ridan.ru

Тазитдинов Рамиль

К.т.н, руководитель направления «Промышленная арматура и компоненты»
tazitdinov@ridan.ru

Также согласно ТР ТС 010/2011 и ТР ТС 032/2013 в обязательном порядке арматура промышленная трубопроводная должна поставляться со следующими документами или их заменой:

- паспорт,
- руководство по эксплуатации,
- сертификаты и (или) декларации соответствия,
- обоснование безопасности.

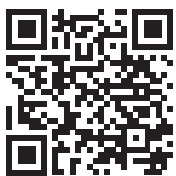
Подводя итог, хотелось бы заострить внимание на следующем: в случае применения в составе холодильных систем запорно-регулирующей арматуры **без комплекта документов**, соответствующего требованиям законодательства, и особенно при несоблюдении технических регламентов есть риск **увеличить срок выдачи или вообще не получить положительное заключение экспертизы на объект в целом**, что повлечет за собой отсрочку ввода объекта в эксплуатацию. Еще более худшим сценарием является **приостановка деятельности предприятия до устранения причин несоответствия требованиям промышленной безопасности.**

Компания «Ридан» призывает уделять особое внимание и выполнять тщательную проверку сопроводительных документов до применения в проекте, закупки и монтажа.

Сопроводительные документы, предоставляемые компанией «Ридан», находятся в свободном доступе и доступны для скачивания на сайте **ridan.ru**, а специалисты компании всегда готовы проконсультировать по данным вопросам.



Конфигуратор Cool Config



Позволяет самостоятельно подобрать компрессоры Ридан, обвязку холодильной машины, трубопроводы. В результате пользователь получает расчетный лист на компрессор Ридан с чертежом и всей необходимой информацией или спецификацию на компонентах Ридан



Продукция

Проверить наличие по каталогам и разместить заказ



Обучение

Семинары и вебинары с экспертами отрасли



Библиотека

Скачать техническую документацию и каталоги



Форум Community

Актуальные вопросы и ответы на нашем форуме

Компания «Ридан» • Россия, 143581 Московская обл., м. о. Истра, дер. Лешково, 217
Телефоны: +7 (495) 792-57-57 (Москва), +8 (800) 700 888 5 (бесплатный звонок из регионов) • E-mail ts@ridan.ru • ridan.ru

Компания «Ридан» не несет ответственности за опечатки в каталогах, брошюрах и других изданиях, а также оставляет за собой право на модернизацию своей продукции без предварительного оповещения. Это относится также к уже заказанным изделиям при условии, что такие изменения не повлекут за собой последующих корректировок уже согласованных спецификаций. Все торговые знаки в этом материале являются собственностью соответствующих компаний. «Ридан», логотип «Ридан» являются торговыми знаками компании «Ридан». Все права защищены.