

30 лет производим в России  
теплообменное оборудование



## Разборные пластинчатые теплообменники

Технический каталог. Январь 2025





# Оформи заказ

## Просто. Выгодно. Быстро



**Ридан** Online

Скидки до 50 % на продукцию для авторизованных клиентов. Воспользуйтесь конфигуратором скидок для получения более выгодных предложений

### Выбирать с выгодой

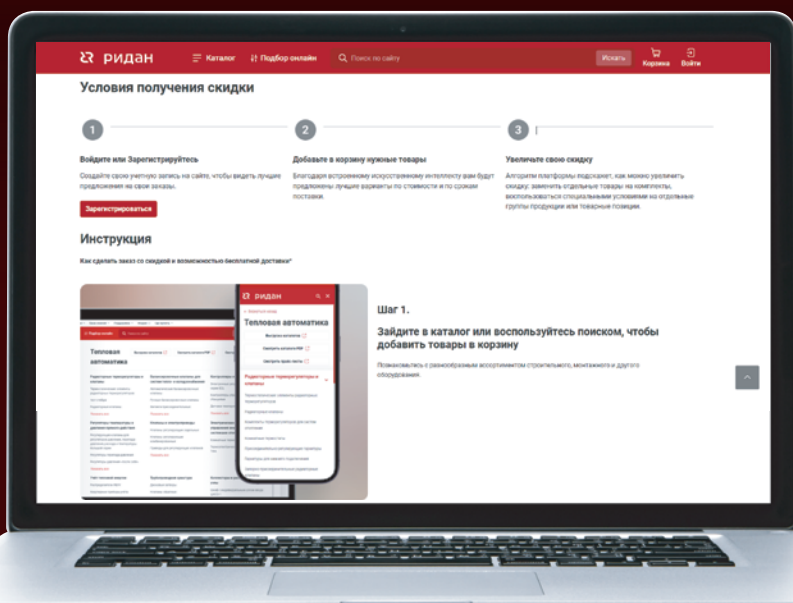
Найдем продавца с лучшими ценами. В корзине будет отображена фактическая стоимость товаров без скрытых комиссий. Больше заказ — лучше скидка

### Оплачивать просто

Гарантируем своевременное выставление счета от дистрибьютора по вашему заказу. В случае отсутствия каких-либо позиций на складе, предложим варианты замены

### Получать быстро

Оперативно соберем и отправим заказ. Вам будет доступна вся информация о статусе и сроках доставки




Заказывайте по лучшей цене с бесплатной доставкой на [ridan.ru](http://ridan.ru)




# Качественные преимущества разборных пластинчатых теплообменников «Ридан»


«Ридан» — ведущий производитель и поставщик теплообменного оборудования в России. Компания обладает полным циклом производства РПТО: все элементы теплообменников выпускаются на собственном производстве в г. Дзержинск. При разработке практических решений специалисты компании используют современное программное обеспечение и опираются на значительный опыт решения инженерных задач в области теплообмена. Это позволяет учитывать все особенности при подборе оборудования, что снижает риски заказчика на стадии эксплуатации. На основе многолетнего опыта эксплуатации продукции «Ридан», можно с уверенностью сказать, что теплообменники «Ридан» отлично зарекомендовали себя благодаря высокому качеству, надежности и конкурентоспособной цене. С «Ридан» работают крупнейшие компании в сферах жилищно-коммунального хозяйства и различных отраслей промышленности.



**Участник  
консорциума  
НТРИ**



**Собрано  
более 180 000  
теплообменников**



**23 года  
на рынке**



Надежное оборудование  
(количество рекламаций менее 0,3 %)



Оперативные расчеты теплообменных аппаратов, разработка нестандартных конструкций, вариантная проработка решений



Возможность проведения аудитов со стороны заказчиков



Взаимодействие с заказчиком на всех этапах разработки проекта

24/7

Оперативное сервисное обслуживание (реагирование в течение 24 часов)



Защита технических решений перед заказчиком



Возможность поставок теплообменного оборудования на условиях опытно-промышленных испытаний



Предоставление 3D моделей теплообменного оборудования



Полный контроль качества всего оборудования «Ридан»



Участие в разработке технико-экономических обоснований проекта



Собственная штамповка пластин



Широкий типоразмерный ряд разборных пластинчатых теплообменников



Широкий ассортимент оборудования для разных отраслей промышленности



Возможность проведения энергетического аудита производства заказчика для разработки рекомендаций по повышению операционной эффективности



Наличие всей необходимой разрешительной документации, в том числе лицензии на 2 и 3 класс безопасности для атомной энергетики на разборные пластинчатые аппараты



Наличие Заключения Минпромторга о подтверждении производства промышленной продукции на территории Российской Федерации

## Содержание

Обозначение теплообменника	3
Нормативная документация для теплообменников в зависимости от области применения	3
Расчетное давление теплообменника	3
Надежность теплообменника	4
Конструкция теплообменника	4
Материалы пластин и прокладок теплообменника	5
Теплообменник HHN <sup>№</sup> 04 DN32	6
Теплообменник HHN <sup>№</sup> 08 DN32	7
Теплообменник HHN <sup>№</sup> 07 DN50	8
Теплообменник HHN <sup>№</sup> 14 DN50	9
Теплообменник HHN <sup>№</sup> 20 DN50	10
Теплообменник HHN <sup>№</sup> 09 DN65	11
Теплообменник HHN <sup>№</sup> 19 DN 65	12
Теплообменник HHN <sup>№</sup> 21/22 DN100	13
Теплообменник HHN <sup>№</sup> 47 DN100	14
Теплообменник HHN <sup>№</sup> 41/42 DN150	15
Теплообменник HHN <sup>№</sup> 62 DN150	16
Теплообменник HHN <sup>№</sup> 86 DN150	17
Теплообменник HHN <sup>№</sup> 110 DN150	18
Теплообменник HHN <sup>№</sup> 43 DN200	19
Теплообменник HHN <sup>№</sup> 65 DN200	20
Теплообменник HHN <sup>№</sup> 100 DN200	21
Теплообменник HHN <sup>№</sup> 130 DN200	22
Теплообменник HHN <sup>№</sup> 113 DN250	23
Теплообменник HHN <sup>№</sup> 81 DN300	24
Теплообменник HHN <sup>№</sup> 121 DN300	25
Теплообменник HHN <sup>№</sup> 188 DN300	26
Теплообменник HHN <sup>№</sup> 251 DN300	27
Теплообменник HHN <sup>№</sup> 145 DN400	28
Теплообменник HHN <sup>№</sup> 210 DN400	29
Схема моноблочного теплообменника двухступенчатой системы ГВС	30
Расположение портов моноблочного теплообменника двухступенчатой системы ГВС	31
Типоразмерный ряд пластин стандартного типа	32
Типоразмерный ряд пластин для полусварных теплообменников	34
Дополнительная комплектация	35
Опросный лист для расчета пластинчатого теплообменника	39
Опросный лист для расчета пластинчатого теплообменника промышленного применения	40



## Обозначение теплообменника

Аппараты теплообменные пластинчатые разборные НН (далее — теплообменник) изготавливаются по ТУ 28.25.11-001-72323163-2018.

**Обозначение теплообменника:**

**НН№ ХХХ**, где **ХХХ** — цифровой код, указывающий на тип используемой пластины.

**W** — код, указывающий на тип полусварных пластин.

**Пример записи обозначения при заказе:**

аппарат теплообменный пластинчатый разборный типа НН с типом пластин 21: НН№ 21.

## Нормативная документация для теплообменников в зависимости от области применения

Теплообменники в зависимости от области применения соответствуют требованиям следующей нормативной документации РФ.

**ЖКХ:**

- ТР ТС 010/2011 — Технический регламент таможенного союза «О безопасности машин и оборудования»;
- ТР ТС 032/2013 — Технический регламент таможенного союза «О безопасности оборудования, работающего под избыточным давлением»;
- ГОСТ 12.2.003–91 Оборудование производственное. Общие требования безопасности;
- ГОСТ 12027–93 Установки теплообменные с пластинчатыми аппаратами для пищевых жидкостей. Технические требования, требования безопасности;
- ГОСТ 15518–87 Аппараты теплообменные пластинчатые. Типы, параметры и основные размеры;
- РД 10–249–98 Нормы расчета на прочность стационарных котлов и трубопроводов пара и горячей воды.

**Индустрия:**

- ТР ТС 010/2011 — Технический регламент таможенного союза «О безопасности машин и оборудования»;
- ТР ТС 032/2013 — Технический регламент таможенного союза «О безопасности оборудования, работающего под избыточным давлением»;
- ГОСТ Р ИСО 15547-1-2009 — Нефтяная и газовая промышленность. Пластинчатые теплообменники. Технические требования.
- ГОСТ 34347-2017 Сосуды и аппараты стальные сварные. Общие технические условия;
- Правила промышленной безопасности опасных производственных объектов, на которых используется оборудование, работающее под избыточным давлением;
- Правила безопасности в нефтяной и газовой промышленности;
- Правила безопасности при получении, транспортировке, использовании расплавов черных и цветных металлов и сплавов на основе этих расплавов;
- РД 26–01–86–88 Аппараты теплообменные пластинчатые. Методы расчета на прочность и герметичность;
- ГОСТ 34233.1-2017 Сосуды и аппараты. Нормы и методы расчета на прочность;
- Нормы и правила Ростехнадзора для атомной промышленности;
- Нормы и правила Российского Морского Регистра судоходства;
- Нормы и правила Российского Речного Регистра.

## Расчетное давление теплообменника

Стандартный ряд теплообменников изготавливается на расчетное давление до 2,5 МПа (25 кгс/см<sup>2</sup>). В каталоге приведены габаритные размеры для аппаратов только на 1,0 МПа и 1,6 МПа. Возможно изготовление аппаратов с расчетным давлением более 25 бар (за дополнительной информацией необходимо обратиться к специалистам компании).

## Надежность теплообменника

Надежность теплообменника характеризуется значениями показателей, приведенных в таблице 1.

Таблица 1 — Показатели надежности теплообменника

Наименование показателя	Значение
Средняя наработка на отказ (отказ при работе), ч, не менее	8000
Средний срок службы, год, не менее	20
Средний срок сохраняемости, год, не менее	1,5
Средний срок службы между капитальными ремонтами, год, не менее	5

## Конструкция теплообменника

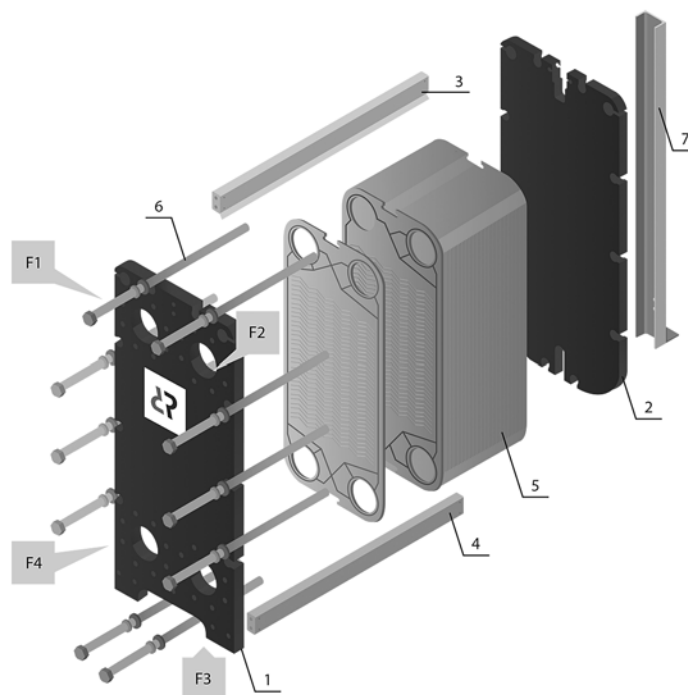
Конструктивно разборный пластинчатый теплообменник состоит из рамы и пакета пластин. Рама состоит из неподвижной плиты (1) и прижимной плиты (2), задней стойки (7), которая соединена с неподвижной плитой верхней направляющей (3) и нижней направляющей (4). Рамы разборных теплообменников выпускаются разной длины для обеспечения установки в нее разного количества пластин.

Между неподвижной и прижимной плитами находится требуемое количество пластин (5) с резиновыми уплотнительными прокладками. Пакет прижат к неподвижной плите прижимной плитой с помощью стяжных болтов (6). Степень сжатия достаточна для уплотнения и герметизации внутренних полостей теплообменника. Размеры присоединения ПТО к фундаменту выполнены по 17 квалитету (+/- IT17/2).

### Стандартное расположение портов ПТО:

<b>F1</b>	Вход греющей среды
<b>F4</b>	Выход греющей среды
<b>F2</b>	Выход нагреваемой среды
<b>F3</b>	Вход нагреваемой среды

По запросу заказчика возможно иное расположение портов.





## Материалы пластин и прокладок теплообменника

В зависимости от рабочих сред в теплообменниках применяются материалы пластин и прокладок, указанные в таблице 2.

Таблица 2 — Материалы пластин и прокладок теплообменника

Наименование материала	Обозначение (номер) материала	Российский аналог материала	Российский нормативный документ
Пластина теплообменная	AISI 304	08X18H10	ГОСТ 5632-2014
	AISI 316	08X17H13M2	ГОСТ 5632-2014
	AISI 316L	03X17H14M3	ГОСТ 5632-2014
	AISI 316Ti	10X17H13M2T	ГОСТ 5632-2014
	AISI 904L	06XH28MДТ	ГОСТ 5632-2014
	SMO 254	Нет	–
	Hastelloy C276	XH65MB	ГОСТ 5632-2014
Titan Grade 1 (G1)	BT 1-0	ГОСТ 19807-91	
Прокладка	EPDM	ИРП-1376	ТУ 38.0051166-98
	NBR (Nitril)	ИРП-1078	ТУ 2512-046-00152081-2003
	FPM (Viton)	ИРП-1287НТА	ТУ 38.0051166-98

Другие материалы доступны по запросу.

Прокладки, используемые в теплообменнике, имеют температурный предел, указанный в таблице 3.

Таблица 3 — Температурные пределы прокладок

Материал прокладок	Мин. рабочая температура, °С	Макс. рабочая температура, °С
EPDM	-15	140
EPDM food		
EPDM Hard		
EPDM-HT		150
EPDM-HT Food		
EPDM-HT hard		
EPDM-HT steam		
EPDM-SHT	170	
NBR	-10	100
NBR-HT		120
NBR-HT Hard		
NBR HYDR		150
Viton A/Viton I	-15	160
VitonG food/VitonG steam		170

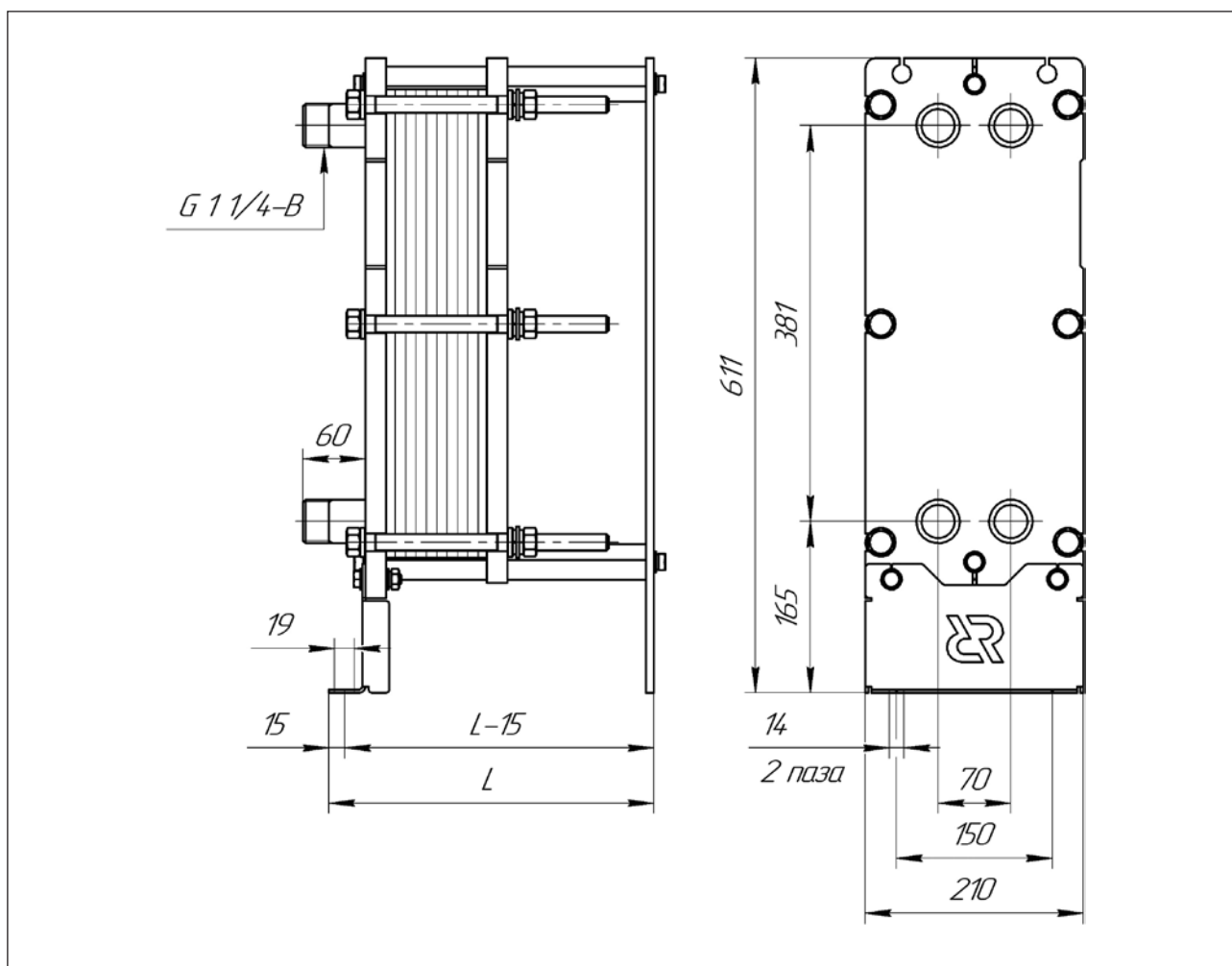
Другие материалы доступны по запросу.

Таблица 4 — Материалы рамы

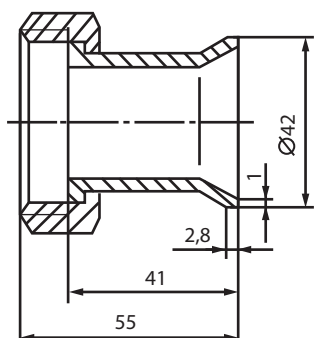
Основные компоненты рамы	Материал
Плита неподвижная, прижимная	Ст 3сп5 ГОСТ 14637-89 09Г2С ГОСТ 19281-2014
Направляющая верхняя, нижняя	Сталь 20 ГОСТ 1050-2013 Ст 3пс ГОСТ 380-2005 Сталь 20Х13 ГОСТ 5949-2018
Стойка	Ст 3пс ГОСТ 380-2016
Болт стяжной	Сталь 40Х ГОСТ 4543 (класс прочности 8.8). Способ нанесения резьбы — накатка
Крепеж (болты, гайки)	Сталь 40Х ГОСТ 4543 Сталь 35 ГОСТ 1050-2013 Класс прочности: болтов 8.8, гаек 8
Ролик	Полиамид 6 ТУ 2224-036-00203803-2012

Другие материалы доступны по запросу.

# Теплообменник ННН<sup>04</sup> DN32



Тип теплообменника	№ рамы	Размер L, мм	Стяжные шпильки		Кол-во пластин, шт.	Макс. масса, кг
			Размер	Кол-во, шт.		
Расчетное давление до 1,6 МПа (16 кгс/см <sup>2</sup> )						
ННН <sup>04</sup>	1	313	M16	6	5-34	50
	2	393			35-52	56
	3	563			53-90	70



Для удобства монтажа, теплообменники ННН<sup>04</sup> могут комплектоваться фитингами под приварку (дополнительная опция).

**Материал фитингов:**

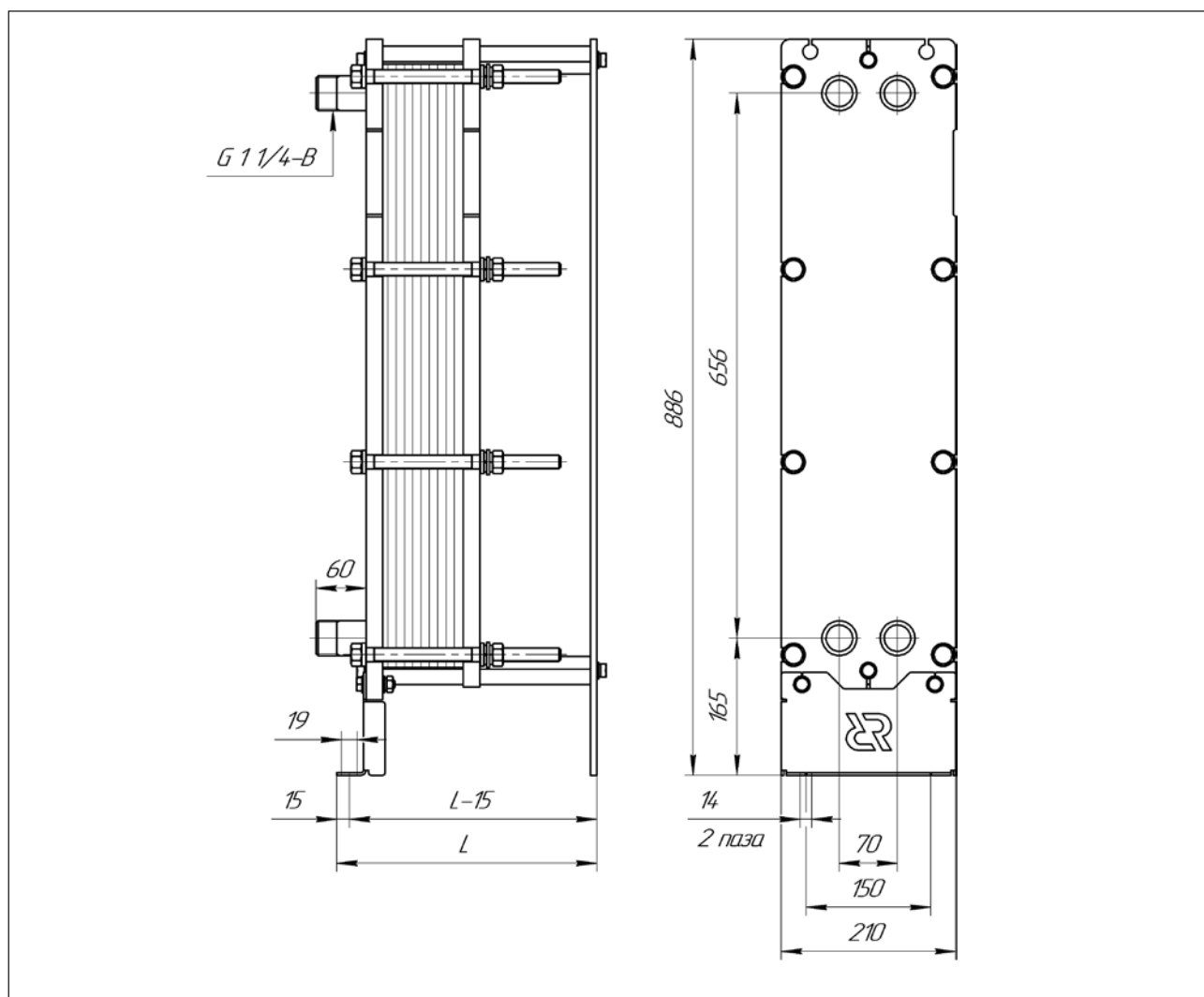
Сталь 20 ГОСТ 1050-2013

Сталь 12Х18Н10Т ГОСТ 5632-2014

\* возможно изготовление с фланцами

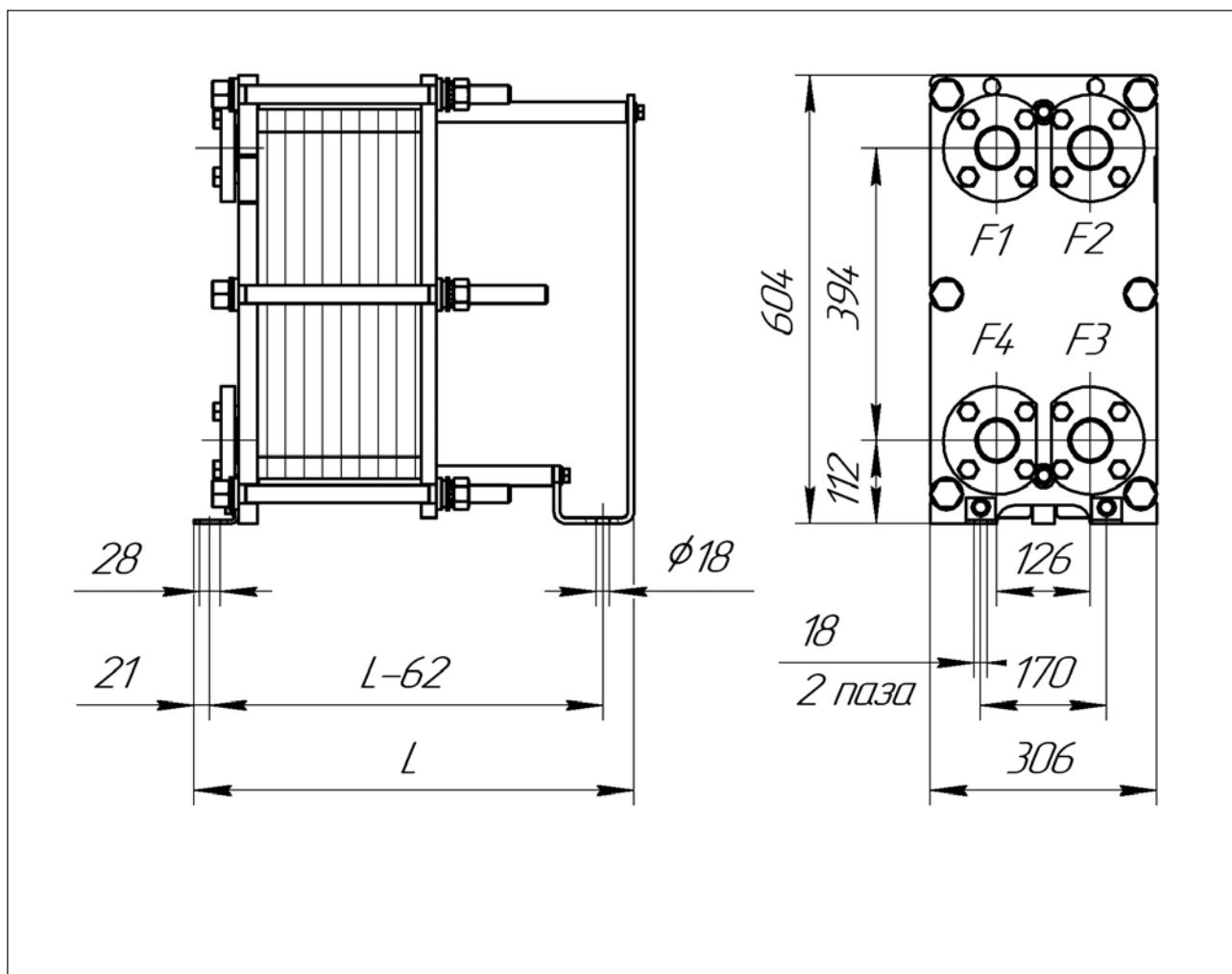


# Теплообменник ННН<sup>08</sup> DN32



Тип теплообменника	№ рамы	Размер L, мм	Стяжные шпильки		Кол-во пластин, шт.	Макс. масса, кг
			Размер	Кол-во, шт.		
Расчетное давление до 1,6 МПа (16 кгс/см <sup>2</sup> )						
<b>ННН<sup>08</sup></b>	1	313	M16	8	5-34	75
	2	393			35-52	85
	3	563			53-90	105
			<p>Для удобства монтажа, теплообменники ННН<sup>08</sup> могут комплектоваться фитингами под приварку (дополнительная опция).</p> <p><b>Материал фитингов:</b>                      Сталь 20 ГОСТ 1050-2013                      Сталь 12X18Н10Т ГОСТ 5632-2014                      * возможно изготовление с фланцами</p>			

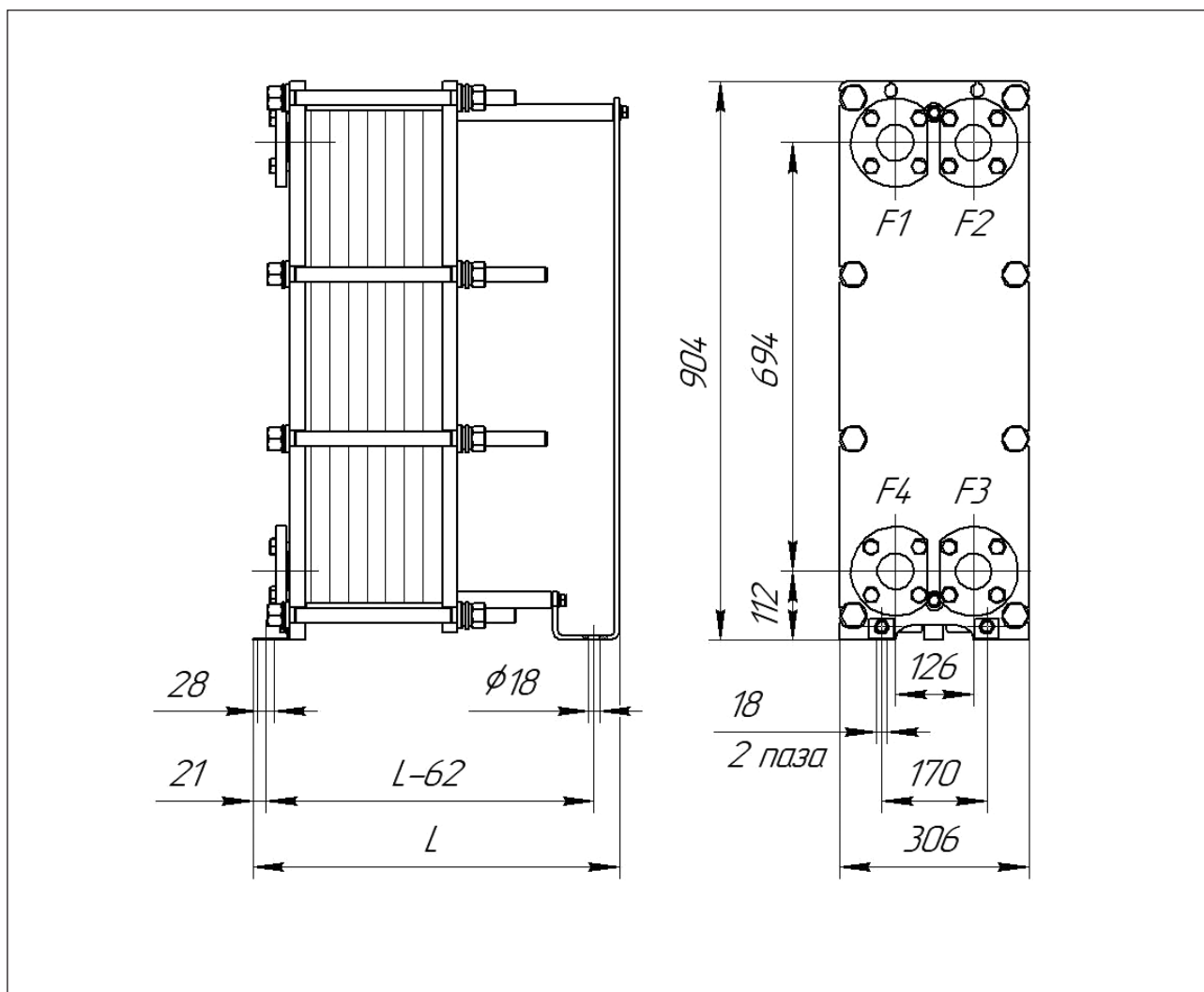
# Теплообменник HHN<sup>07</sup> DN50



Тип теплообменника	№ рамы	Размер L, мм	Стяжные шпильки		Кол-во пластин, шт.	Макс. масса, кг
			Размер	Кол-во, шт.		
Расчетное давление 1,0 МПа (10 кгс/см <sup>2</sup> )						
HHN <sup>07</sup>	1	288	M20	6	5-17	78
	2	388			18-39	80
	3	588			40-75	84
	4	688			76-111	86
	5	888			112-146	90
	6	1188			147-235	97
Расчетное давление 1,6 МПа (16 кгс/см <sup>2</sup> )						
HHN <sup>07</sup>	1	293	M24	6	5-17	88
	2	393			18-39	90
	3	593			40-75	95
	4	693			76-111	98
	5	893			112-146	105
	6	1193			147-235	115

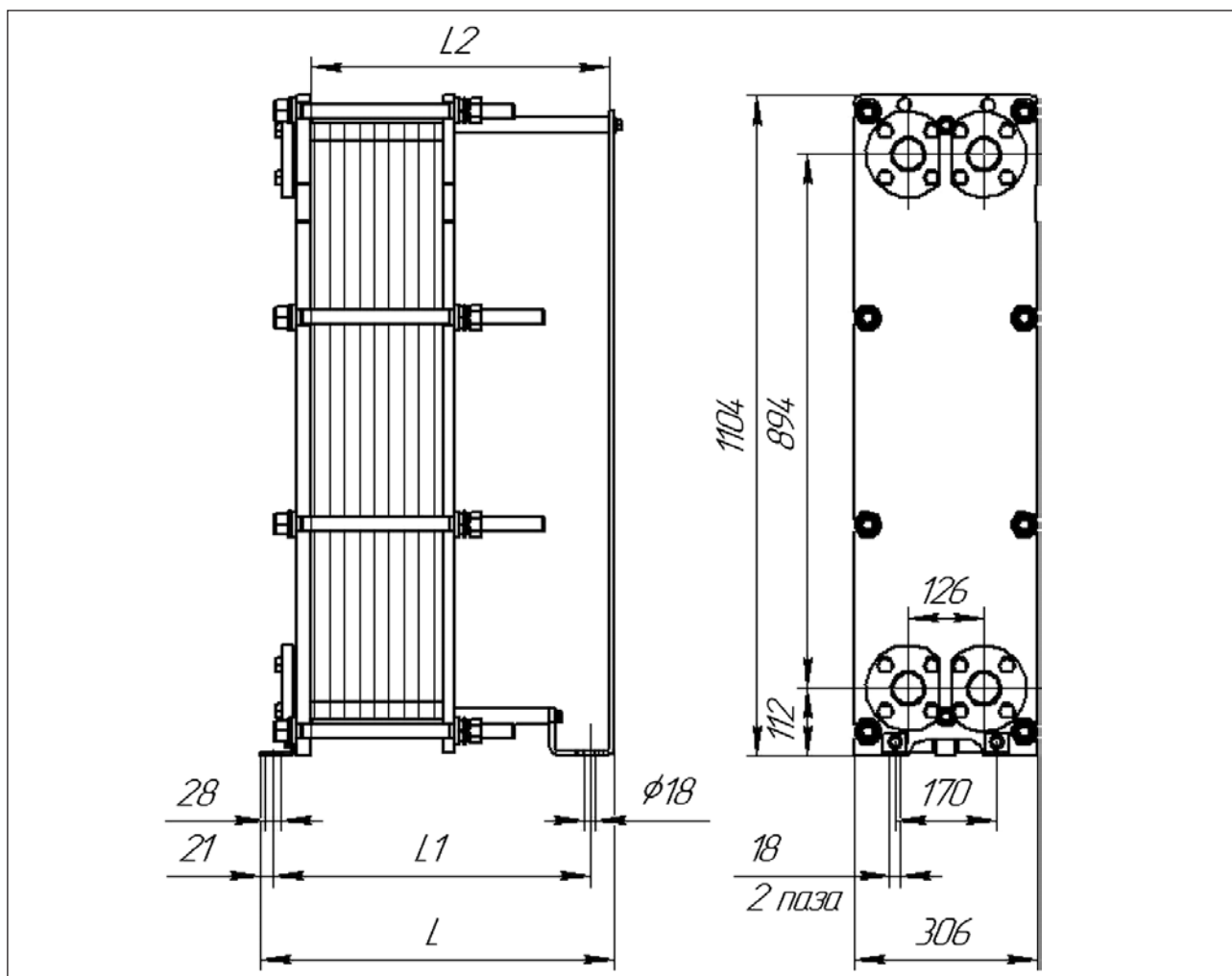


# Теплообменник ННН№14 DN50



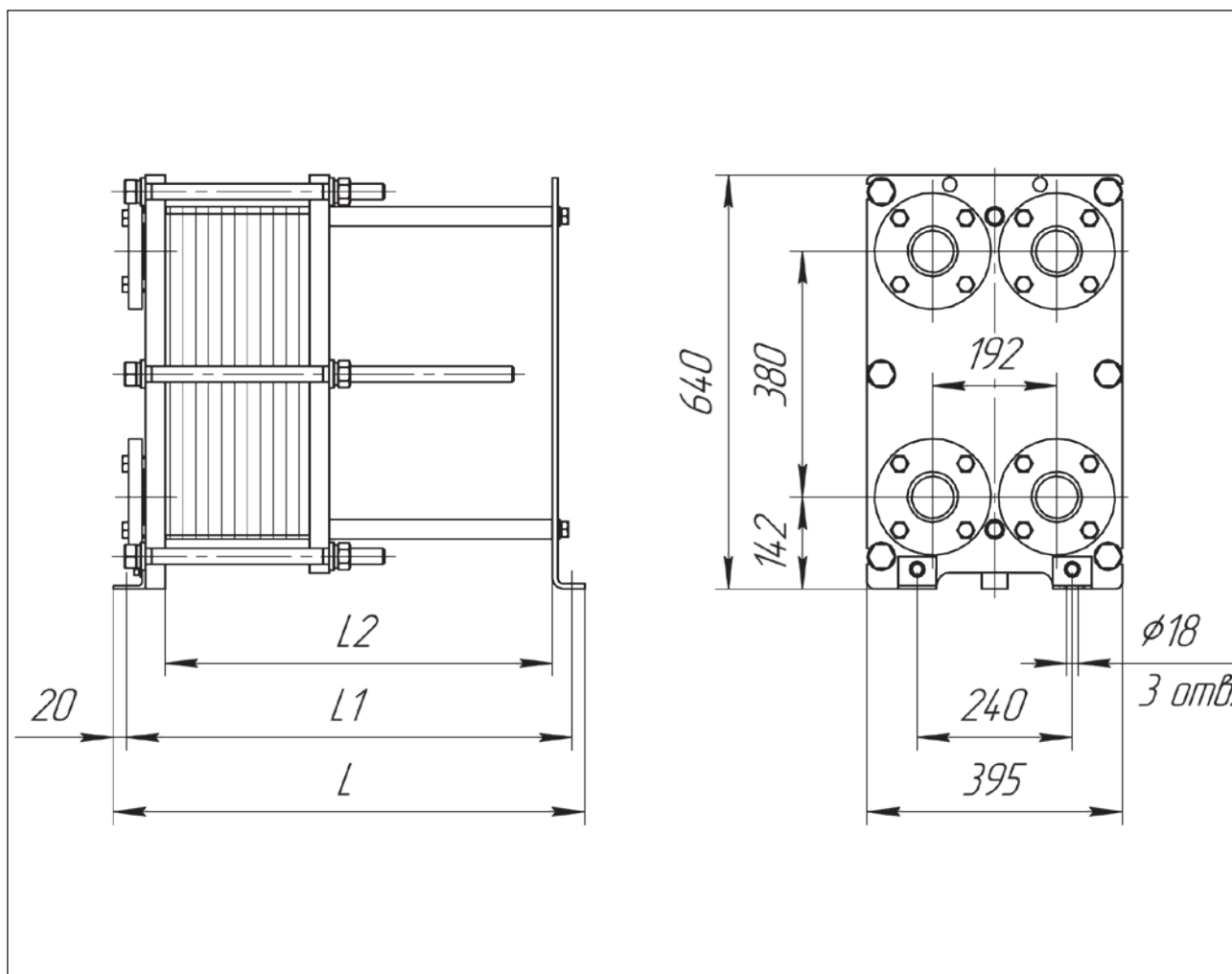
Тип теплообменника	№ рамы	Размер L, мм	Стяжные шпильки		Кол-во пластин, шт.	Макс. масса, кг
			Размер	Кол-во, шт.		
Расчетное давление 1,0 МПа (10 кгс/см <sup>2</sup> )						
ННН№14	1	288	M20	8	5-17	115
	2	388			18-39	130
	3	588			40-75	165
	4	688			76-111	195
	5	888			112-146	255
	6	1188			147-235	355
Расчетное давление 1,6 МПа (16 кгс/см <sup>2</sup> )						
ННН№14	1	293	M24	8	5-17	125
	2	393			18-39	145
	3	593			40-75	178
	4	693			76-111	210
	5	893			112-146	273
	6	1193			147-235	372

# Теплообменник ННН<sup>№</sup>20 DN50



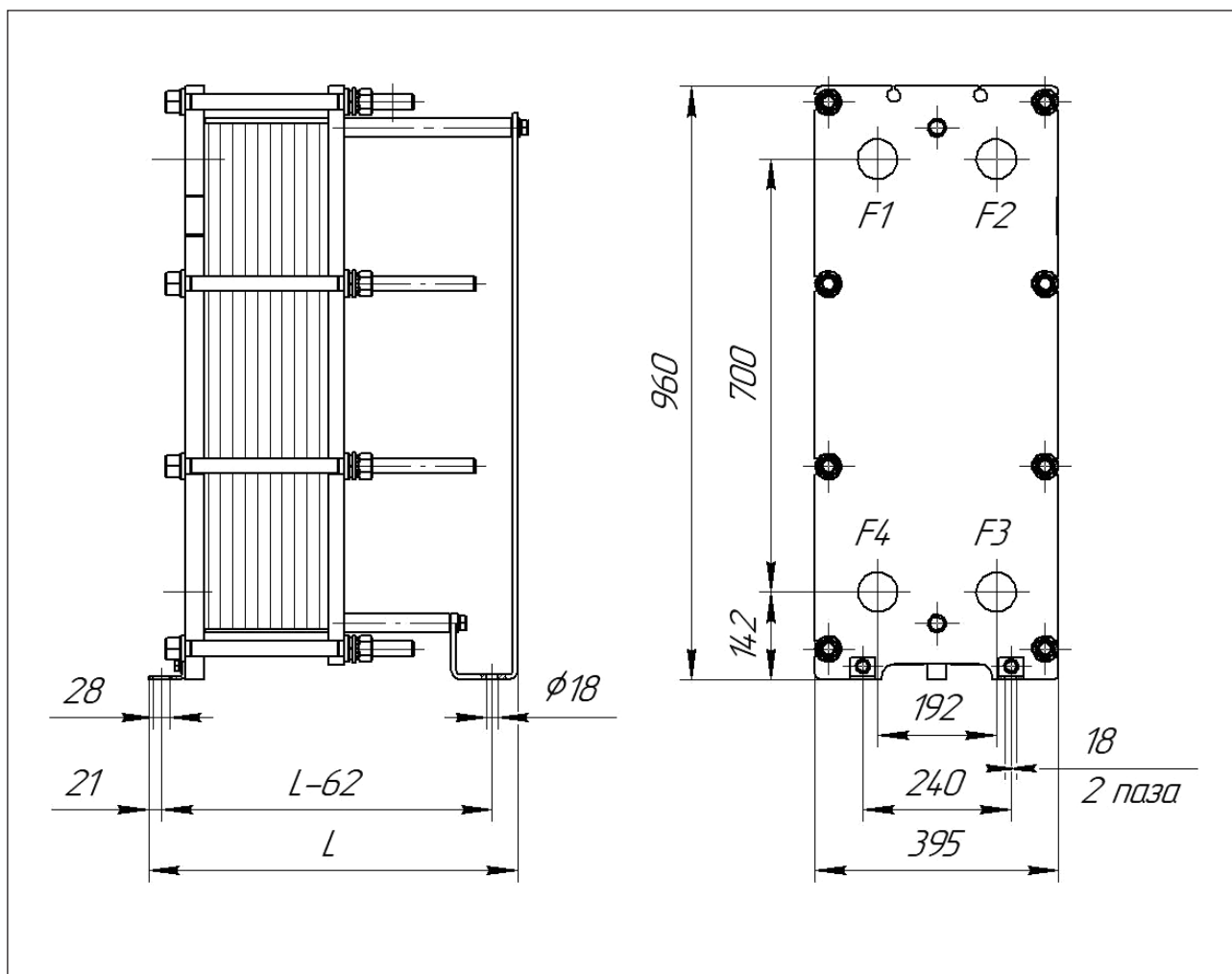
Тип теплообменника	№ рамы	Размеры, мм			Стяжные шпильки		Кол-во пластин, шт.	Макс. масса, кг
		L	L1	L2	Размер	Кол-во, шт.		
Расчетное давление 1,0 МПа (10 кгс/см <sup>2</sup> )								
ННН <sup>№</sup> 20	1	293	231	200	M20	8	5-17	150
	2	393	331	300			18-39	175
	3	593	531	500			40-75	215
	4	693	631	600			76-111	255
	5	893	831	800			112-146	295
	6	1193	1131	1100			147-235	395
Расчетное давление 1,6 МПа (16 кгс/см <sup>2</sup> )								
ННН <sup>№</sup> 20	1	293	231	200	M24	8	5-17	155
	2	393	331	300			18-39	180
	3	593	531	500			40-75	225
	4	693	631	600			76-111	265
	5	893	831	800			112-146	305
	6	1193	1131	1100			147-235	410

# Теплообменник НН№09 DN65



Тип теплообменника	№ рамы	Размеры, мм			Стяжные шпильки		Кол-во пластин, шт.	Макс. масса, кг
		L	L1	L2	Размер	Кол-во, шт.		
Расчетное давление 1,0 МПа (10 кгс/см <sup>2</sup> )								
НН№09	1	525	485	400	M20	6	11-35	130
	2	625	585	500			36-55	145
	3	725	685	600			56-75	155
	4	875	835	750			76-105	175
	5	1125	1085	1000			106-155	205
Расчетное давление 1,6 МПа (16 кгс/см <sup>2</sup> )								
НН№09	1	530	490	400	M24	6	11-35	165
	2	630	590	500			36-55	185
	3	730	690	600			56-75	200
	4	880	840	750			76-105	220
	5	1130	1090	1000			106-155	265

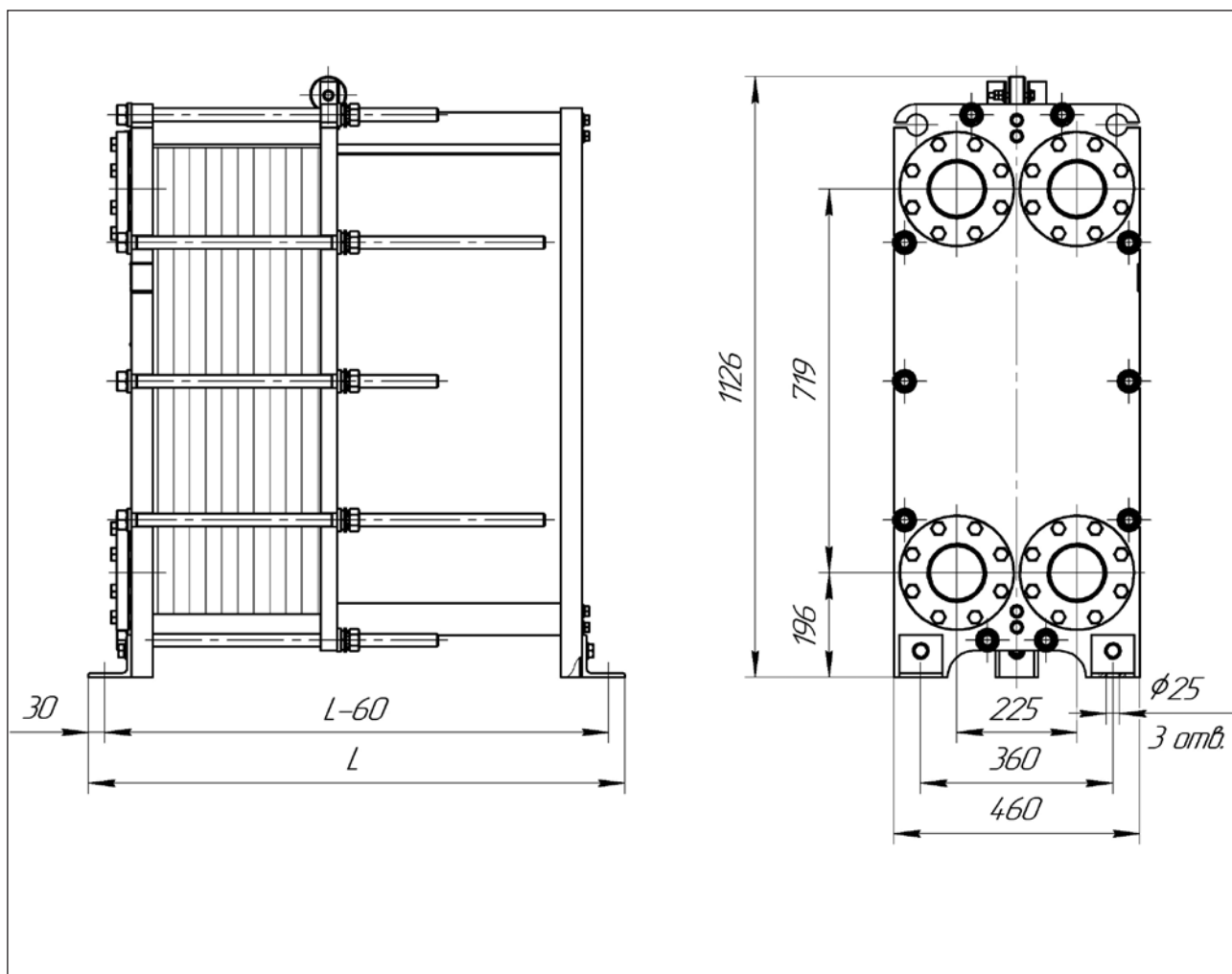
# Теплообменник HHN<sup>o</sup>19 DN 65



Тип теплообменника	№ рамы	Размеры, мм	Стяжные шпильки		Кол-во пластин, шт.	Макс. масса, кг
		L	Размер	Кол-во, шт.		
Расчетное давление 1,0 МПа (10 кгс/см <sup>2</sup> )						
HHN <sup>o</sup> 19	1	293	M20	8	10-22	175
	2	393			23-35	190
	3	493			36-54	215
	4	593			55-75	245
	5	693			76-105	280
	6	893			106-155	340
	7	1393			156-255	465
Расчетное давление 1,6 МПа (16 кгс/см <sup>2</sup> )						
HHN <sup>o</sup> 19	1	298	M24	8	10-22	210
	2	398			23-35	225
	3	498			36-54	250
	4	598			55-75	280
	5	698			76-105	315
	6	898			106-155	380
	7	1398			156-255	510

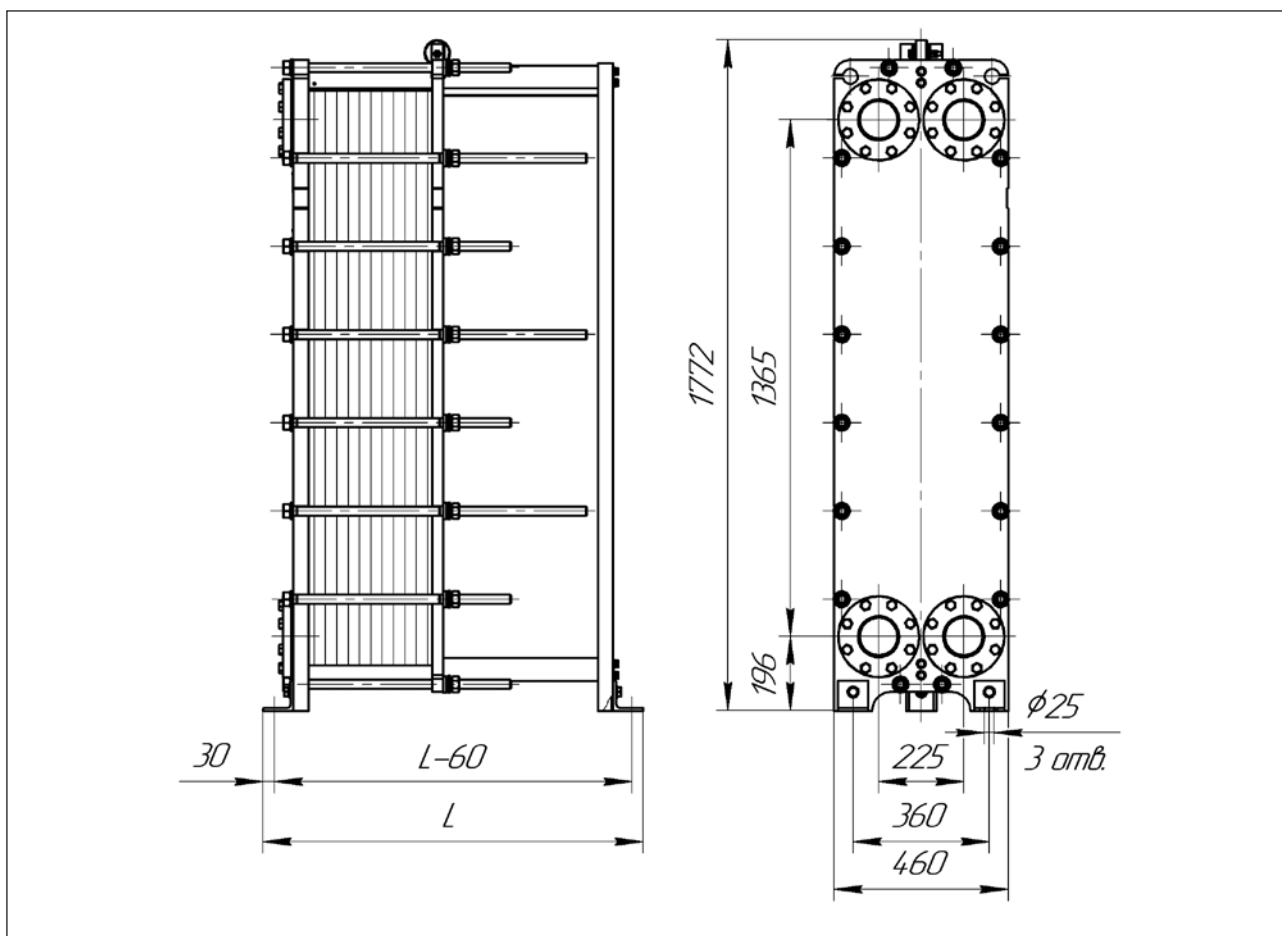


# Теплообменник НН№21/22 DN100



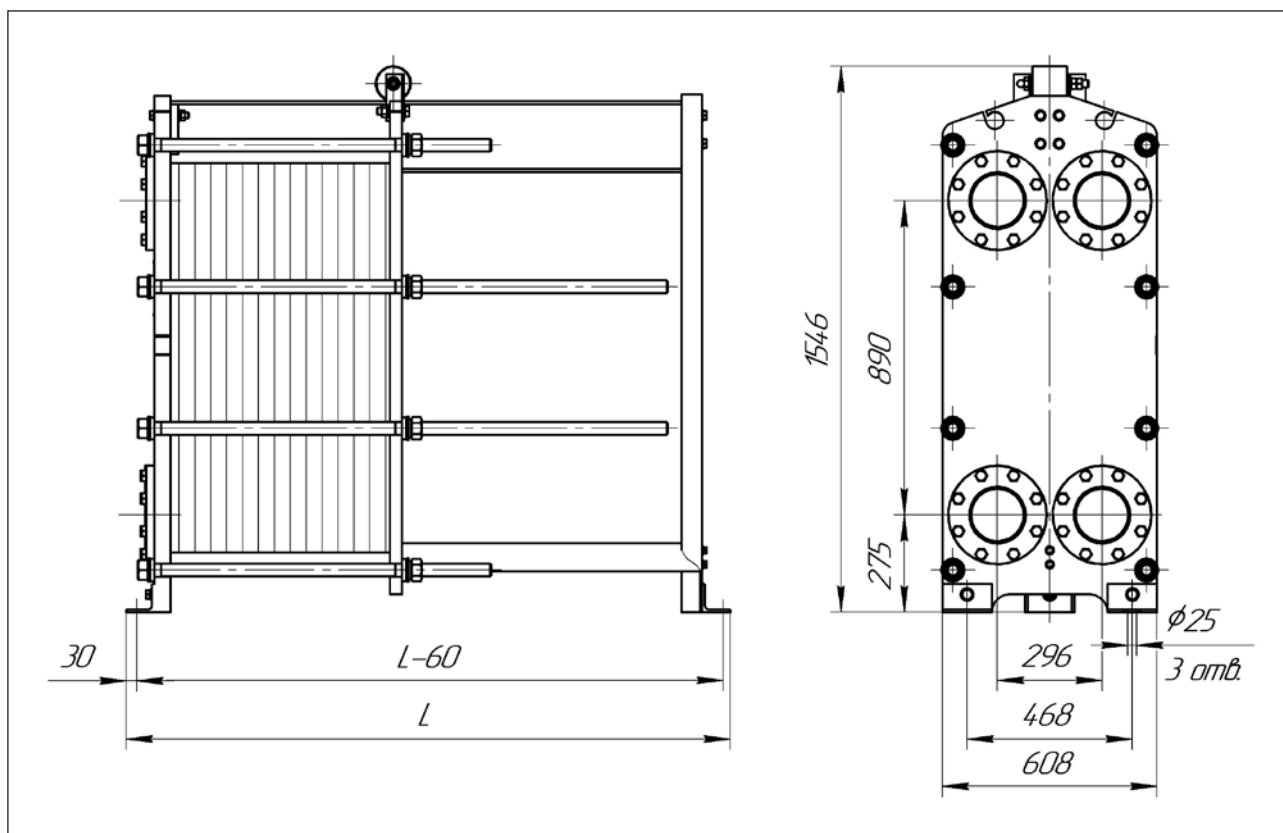
Тип теплообменника	№ рамы	Размеры, мм			Стяжные шпильки		Кол-во пластин, шт.		Макс. масса, кг	
		L	L1	L2	Размер	Кол-во, шт.	НН№21	НН№22	НН№21	НН№22
Расчетное давление 1,0 МПа (10 кгс/см <sup>2</sup> )										
НН№21 НН№22	1	700	640	500	M24	10	11-50	11-41	320	310
	2	1000	940	800			51-105	42-84	395	370
	3	1400	1340	1200			106-178	85-141	500	460
	4	1700	1640	1500			179-232	142-184	575	520
	5	2200	2140	2000			233-300	185-250	675	620
Расчетное давление 1,6 МПа (16 кгс/см <sup>2</sup> )										
НН№21 НН№22	1	705	645	500	M24	10	11-50	11-41	375	360
	2	1005	945	800			51-105	42-84	465	435
	3	1405	1345	1200			106-178	85-141	585	535
	4	1705	1645	1500			179-232	142-184	680	610
	5	2205	2145	2000			233-300	185-250	795	720

# Теплообменник ННН<sup>№</sup>47 DN100



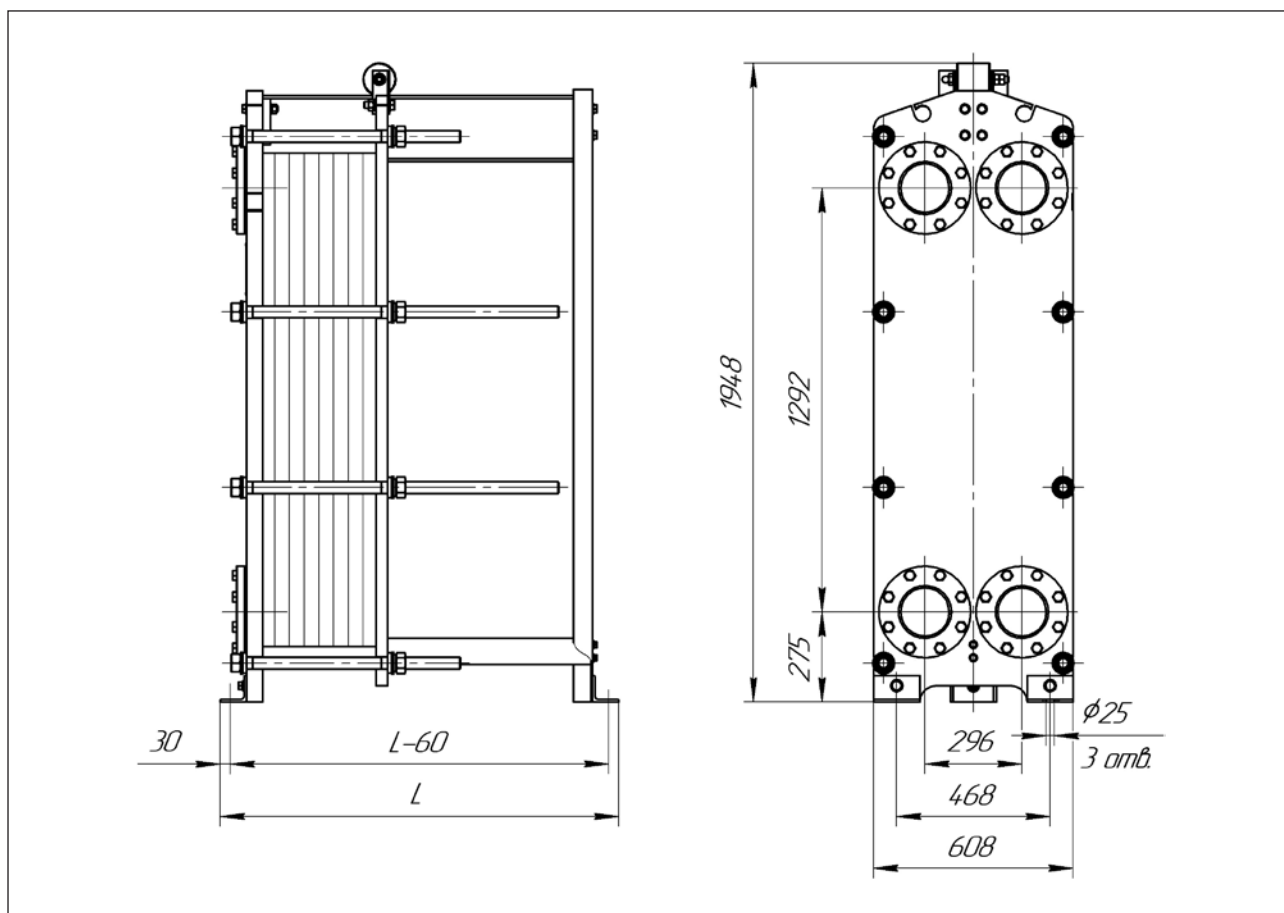
Тип теплообменника	№ рамы	Размер L, мм	Стяжные шпильки		Кол-во пластин, шт.	Макс. масса, кг
			Размер	Кол-во, шт.		
Расчетное давление 1,0 МПа (10 кгс/см <sup>2</sup> )						
ННН <sup>№</sup> 47	1	700	M24	14	11-50	570
	2	1000			51-105	685
	3	1400			106-178	840
	4	1700			179-232	960
Расчетное давление 1,6 МПа (16 кгс/см <sup>2</sup> )						
ННН <sup>№</sup> 47	1	705	M24	16	11-50	620
	2	1005			51-105	760
	3	1405			106-178	950
	4	1705			179-232	1100

# Теплообменник ННН<sup>№</sup>41/42 DN150



Тип теплообменника	№ рамы	Размер L, мм	Стяжные шпильки		Кол-во пластин, шт.		Макс. масса, кг
			Размер	Кол-во, шт.	ННН <sup>№</sup> 41	ННН <sup>№</sup> 42	
Расчетное давление 1,0 МПа (10 кгс/см <sup>2</sup> )							
ННН <sup>№</sup> 41 ННН <sup>№</sup> 42	1	805	M36	8	11-68	11-55	660
	2	1205			69-115	56-93	770
	3	1705			116-207	94-165	965
	4	2205			208-300	166-240	1170
	5	2705			301-392	241-312	1360
	6	3205			393-485	313-385	1560
Расчетное давление 1,6 МПа (16 кгс/см <sup>2</sup> )							
ННН <sup>№</sup> 41 ННН <sup>№</sup> 42	1	815	M36	8	11-68	11-55	815
	2	1215			69-115	56-93	940
	3	1715			116-207	94-165	1170
	4	2215			208-300	166-240	1410
	5	2715			301-392	241-312	1640
	6	3215			393-485	313-385	1870

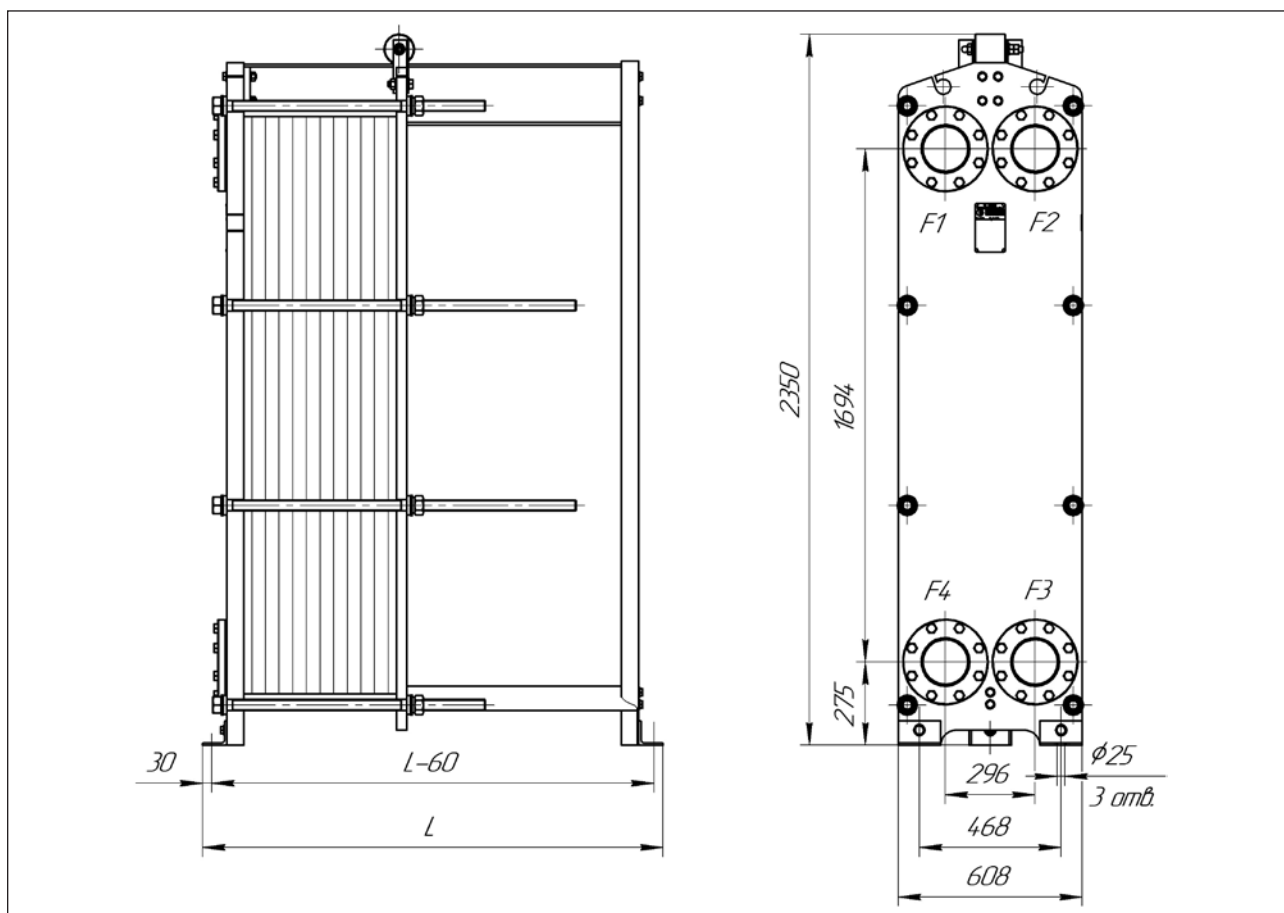
# Теплообменник НН№62 DN150



Тип теплообменника	№ рамы	Размер L, мм	Стяжные шпильки		Кол-во пластин, шт.	Макс. масса, кг
			Размер	Кол-во, шт.		
Расчетное давление 1,0 МПа (10 кгс/см <sup>2</sup> )						
НН№62	1	810	M36	8	11-68	960
	2	1210			69-115	1100
	3	1710			116-207	1350
	4	2210			208-300	1610
	5	2710			301-392	1860
	6	3210			393-485	2120
Расчетное давление 1,6 МПа (16 кгс/см <sup>2</sup> )						
НН№62	1	825	M36	8	11-68	1120
	2	1225			69-115	1290
	3	1725			116-207	1580
	4	2225			208-300	1890
	5	2725			301-392	2190
	6	3225			393-485	2500

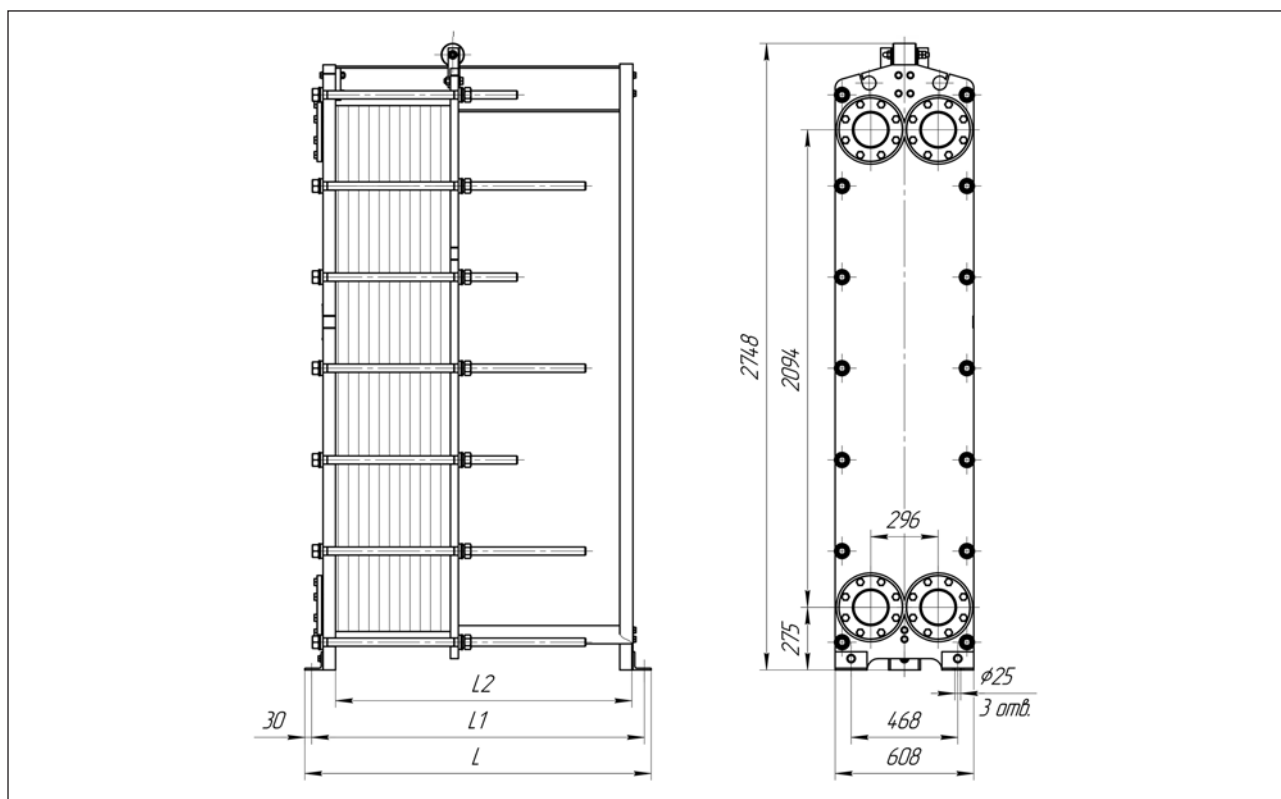


# Теплообменник HHN<sup>86</sup> DN150



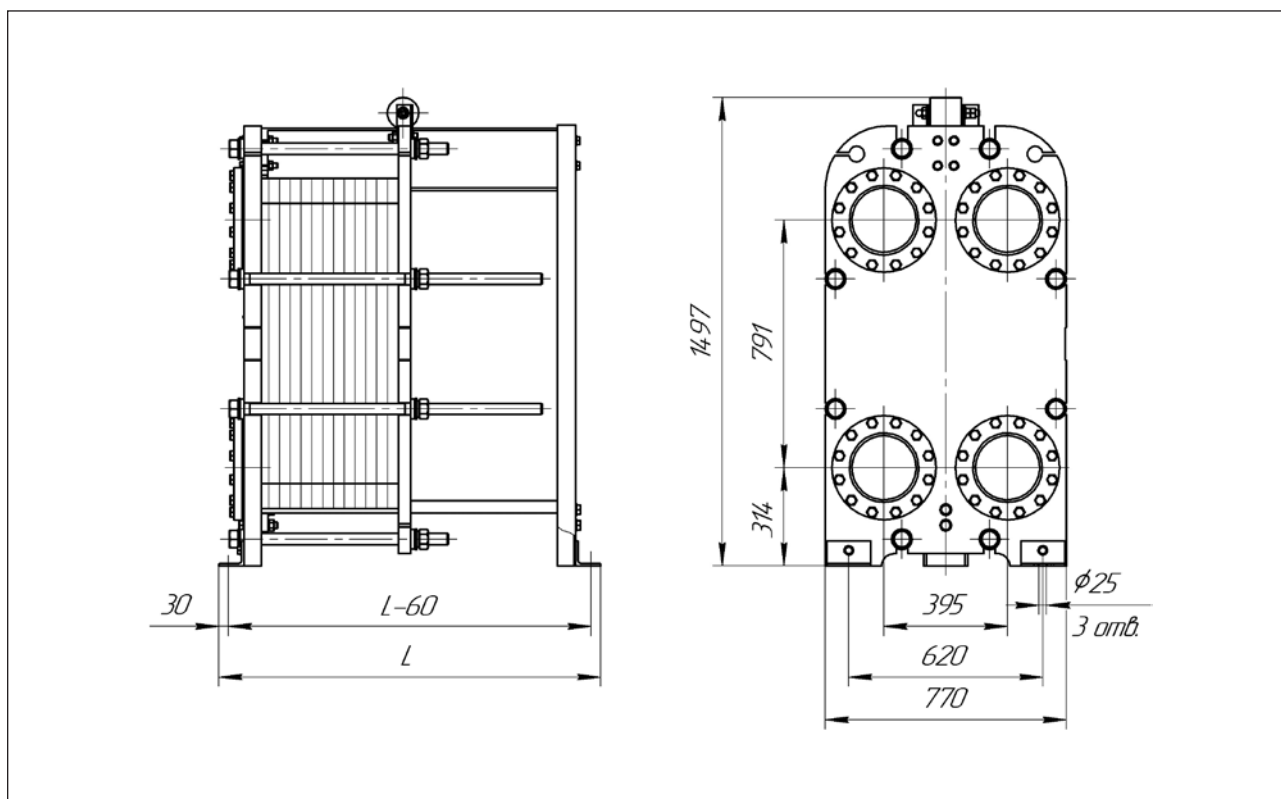
Тип теплообменника	№ рамы	Размер L, мм	Стяжные шпильки		Кол-во пластин, шт.	Макс. масса, кг
			Размер	Кол-во, шт.		
Расчетное давление 1,0 МПа (10 кгс/см <sup>2</sup> )						
HHN <sup>86</sup>	1	810	M36	8	11-40	1070
	2	1210			41-113	1380
	3	1710			114-204	1750
	4	2210			205-295	2140
	5	2710			296-386	2520
	6	3210			387-477	2900
Расчетное давление 1,6 МПа (16 кгс/см <sup>2</sup> )						
HHN <sup>86</sup>	1	820	M36	10	11-40	1240
	2	1220			41-113	1540
	3	1720			114-204	1920
	4	2220			205-295	2310
	5	2720			296-386	2700
	6	3220			387-487	3090

# Теплообменник HHN<sup>o</sup>110 DN150



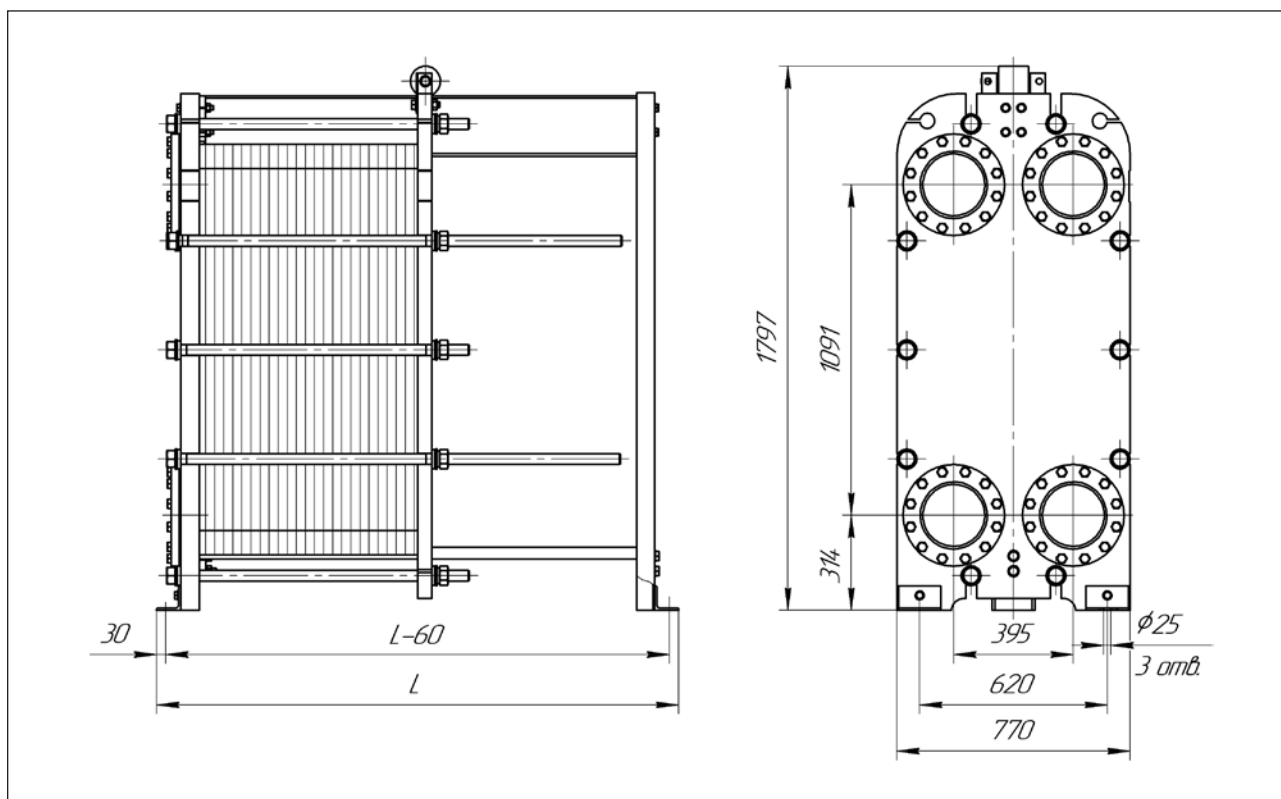
Тип теплообменника	№ рамы	Размеры, мм			Стяжные шпильки		Кол-во пластин, шт.	Макс. масса, кг
		L	L1	L2	Размер	Кол-во, шт.		
Расчетное давление 1,0 МПа (10 кгс/см <sup>2</sup> )								
HHN <sup>o</sup> 110	1	810	750	600	M36	12	11-40	1270
	2	1210	1150	1000			41-113	1630
	3	1710	1650	1500			114-204	2100
	4	2210	2150	2000			205-295	2540
	5	2710	2650	2500			296-386	3000
	6	3210	3150	3000			387-477	3470
Расчетное давление 1,6 МПа (16 кгс/см <sup>2</sup> )								
HHN <sup>o</sup> 110	1	820	760	600	M36	14	11-40	1400
	2	1220	1160	1000			41-113	1770
	3	1720	1660	1500			114-204	2250
	4	2220	2160	2000			205-295	2690
	5	2720	2660	2500			296-386	3170
	6	3220	3160	3000			387-477	3630

# Теплообменник ННН<sup>№</sup>43 DN200



Тип теплообменника	№ рамы	Размер L, мм	Стяжные шпильки		Кол-во пластин, шт.	Макс. масса, кг
			Размер	Кол-во, шт.		
Расчетное давление 1,0 МПа (10 кгс/см <sup>2</sup> )						
ННН <sup>№</sup> 43	1	815	M36	8	11-55	945
	2	1215			56-125	1180
	3	1715			126-215	1490
	4	2215			216-305	1800
	5	2715			306-395	2110
	6	3215			396-485	2420
	7	4215			486-665	2520
Расчетное давление 1,6 МПа (16 кгс/см <sup>2</sup> )						
ННН <sup>№</sup> 43	1	835	M36	8	11-55	1280
	2	1235			56-125	1550
	3	1735			126-215	1910
	4	2235			216-305	2270
	5	2735			306-395	2630
	6	3235			396-485	2990
	7	4235			486-665	3700

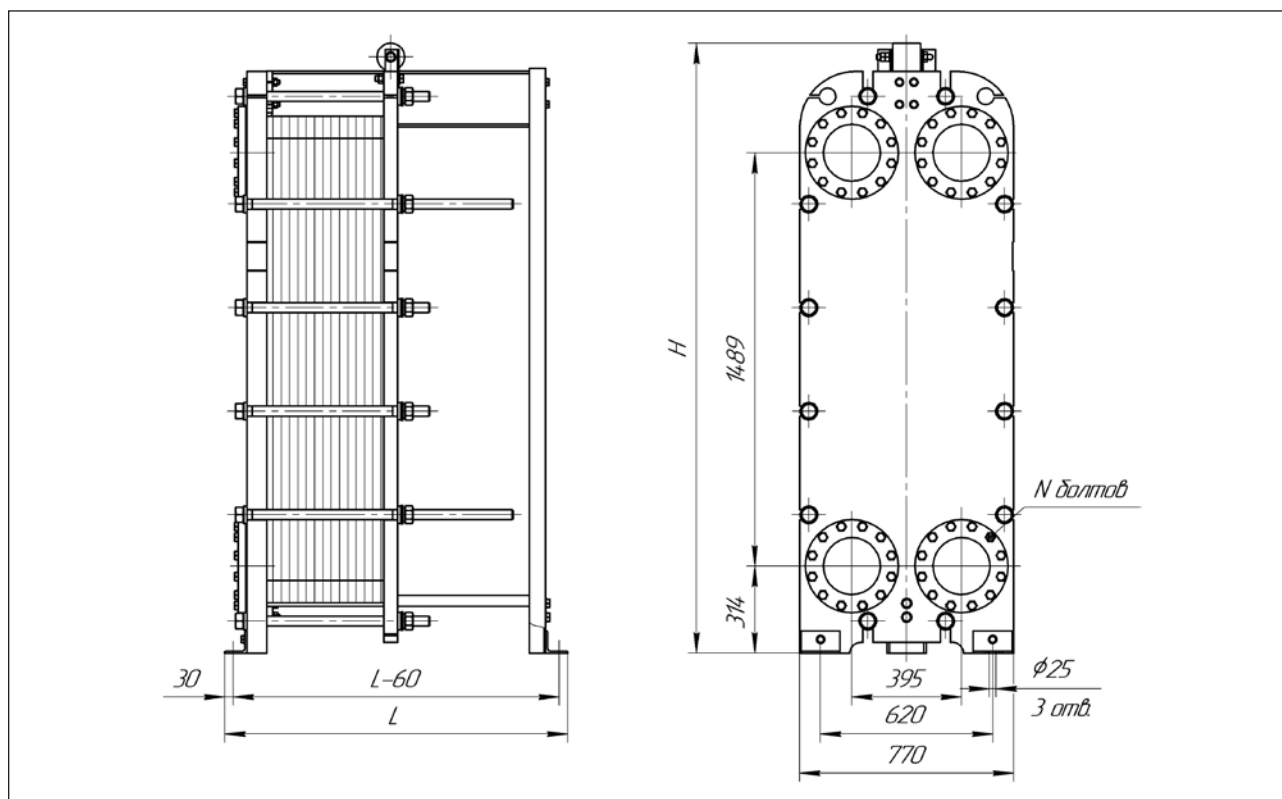
# Теплообменник HНН<sup>№</sup>65 DN200



Тип теплообменника	№ рамы	Размер L, мм	Стяжные шпильки		Кол-во пластин, шт.	Макс. масса, кг
			Размер	Кол-во, шт.		
Расчетное давление 1,0 МПа (10 кгс/см <sup>2</sup> )						
HНН <sup>№</sup> 65	1	825	M36	8	11-50	1230
	2	1225			51-120	1520
	3	1725			121-210	1900
	4	2225			211-300	2280
	5	2725			301-390	2670
	6	3225			391-480	3050
	7	4225			481-660	3810
Расчетное давление 1,6 МПа (16 кгс/см <sup>2</sup> )						
HНН <sup>№</sup> 65	1	835	M36	10	11-50	1550
	2	1235			51-120	1900
	3	1735			121-210	2340
	4	2235			211-300	2800
	5	2735			301-390	3260
	6	3235			391-480	2720
	7	4235			481-660	4610

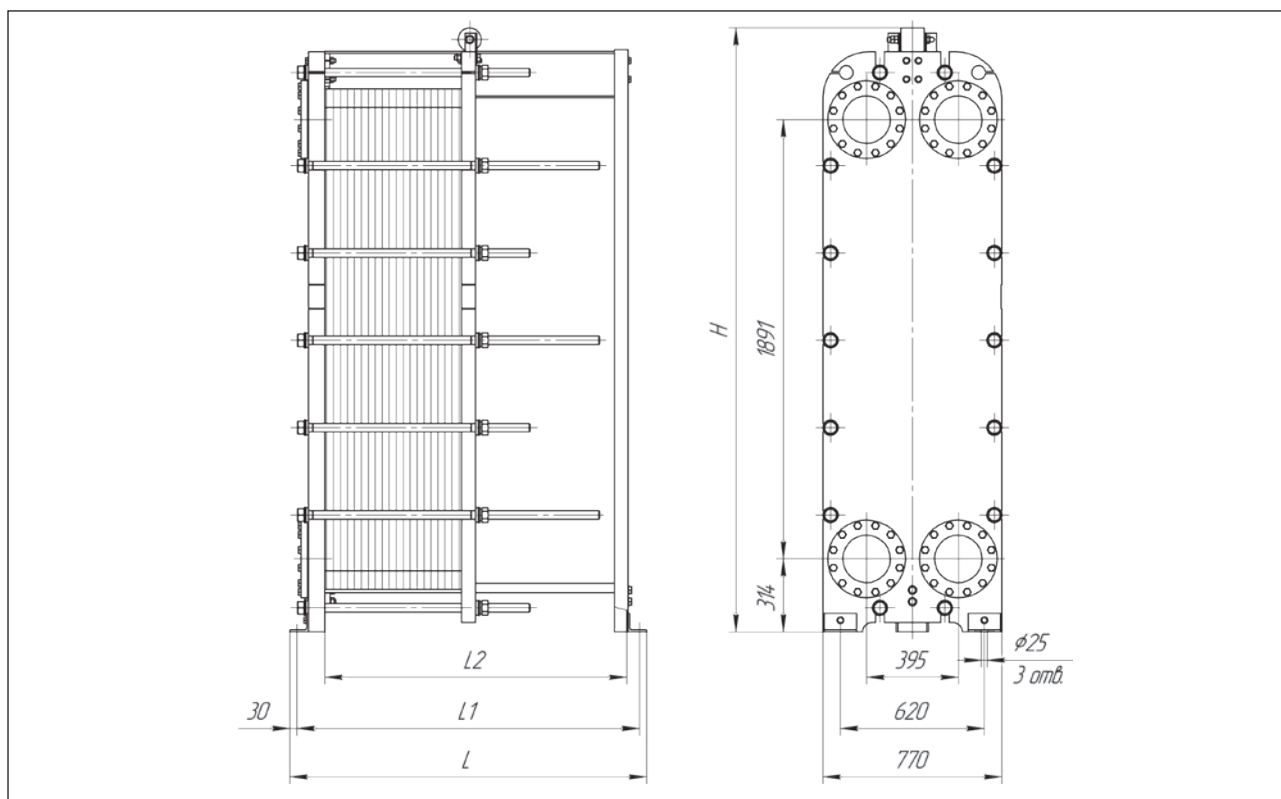


# Теплообменник НН№100 DN200



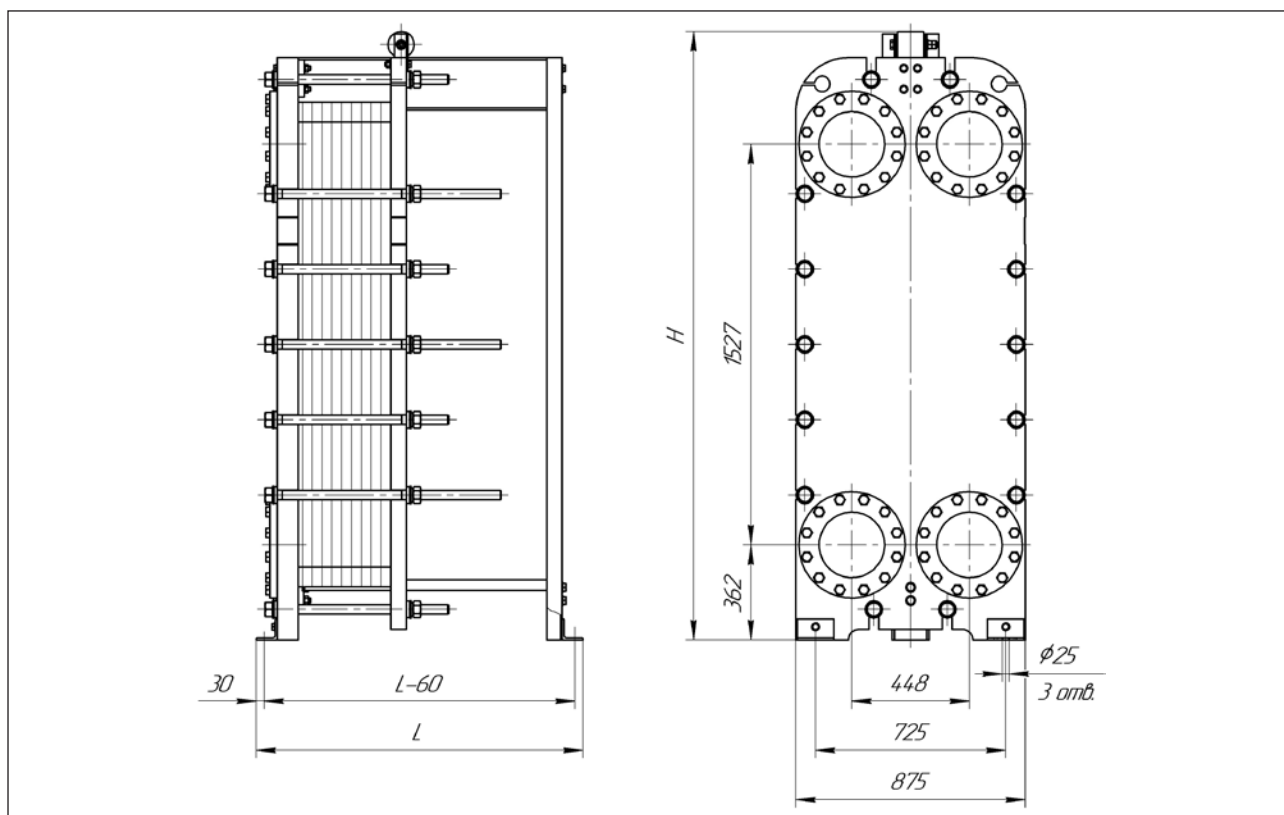
Тип теплообменника	№ рамы	Размеры, мм		Стяжные шпильки		Кол-во пластин, шт.	Макс. масса, кг
		L	H	Размер	Кол-во, шт.		
Расчетное давление 1,0 МПа (10 кгс/см <sup>2</sup> )							
НН№100	1	825	2198	M36	12	11-66	1580
	2	1225	2198			67-132	1920
	3	1525	2198			133-185	2200
	4	1725	2198			186-221	2390
	5	2225	2198			222-310	2820
	6	2725	2198			311-400	3270
	7	3225	2198			401-490	3730
	8	4225	2297			491-668	4680
Расчетное давление 1,6 МПа (16 кгс/см <sup>2</sup> )							
НН№100	1	835	2198	M36	12	11-66	1860
	2	1235	2198			67-132	2230
	3	1535	2198			133-185	2540
	4	1735	2198			186-221	2760
	5	2235	2198			222-310	3260
	6	2735	2198			311-400	3780
	7	3235	2198			401-490	4310
	8	4235	2297			491-668	5380

# Теплообменник ННН<sup>№</sup>130 DN200



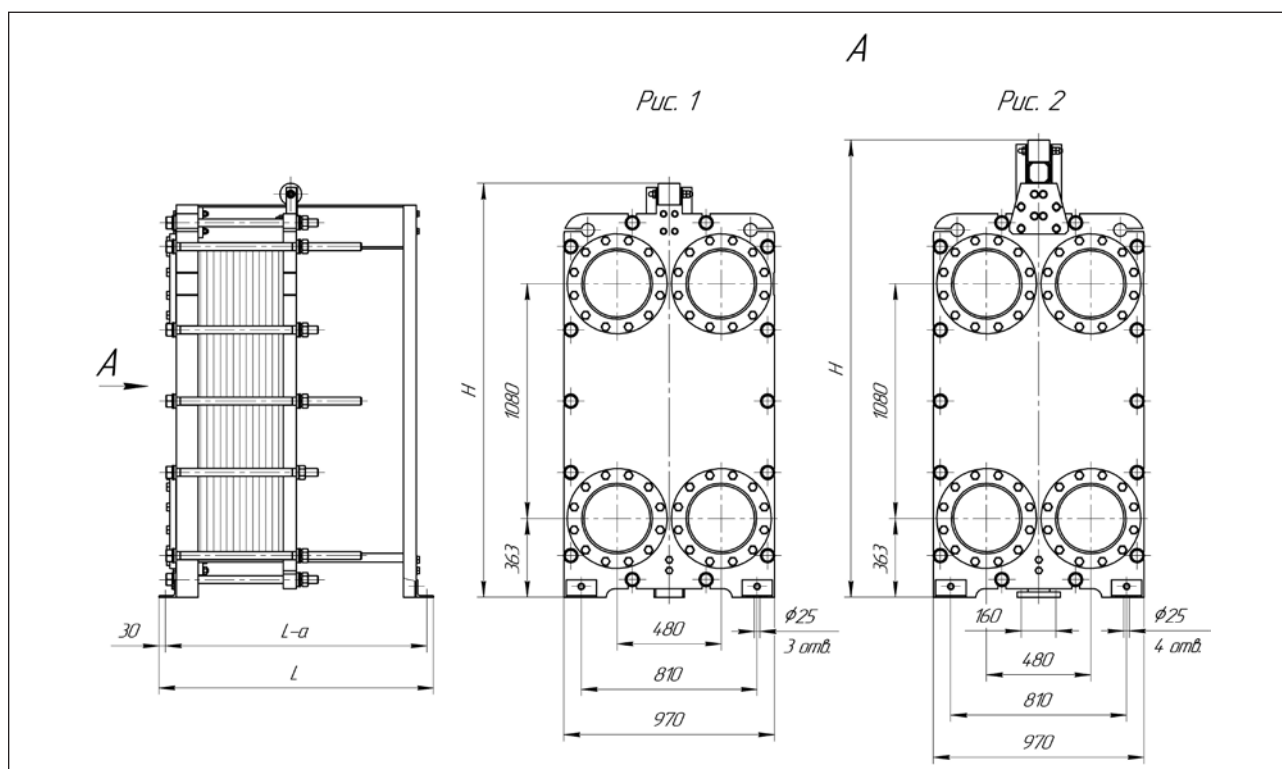
Тип теплообменника	№ рамы	Размеры, мм				Стяжные шпильки		Кол-во пластин, шт.	Макс. масса, кг
		L	L1	L2	H	Размер	Кол-во, шт.		
Расчетное давление 1,0 МПа (10 кгс/см <sup>2</sup> )									
ННН <sup>№</sup> 130	1	825	765	600	2597	M36	14	11-66	1900
	2	1225	1165	1000	2597			67-139	2310
	3	1525	1465	1300	2597			140-193	2630
	4	1725	1665	1500	2597			194-230	2860
	5	2225	2165	2000	2597			231-320	3380
	6	2725	2665	2500	2597			321-411	3930
	7	3225	3165	3000	2597			412-502	4470
	8	4225	4165	4000	2697			503-684	5600
Расчетное давление 1,6 МПа (16 кгс/см <sup>2</sup> )									
ННН <sup>№</sup> 130	1	835	775	600	2597	M36	14	11-64	2390
	2	1235	1175	1000	2597			65-131	2830
	3	1535	1475	1300	2597			132-184	3200
	4	1735	1675	1500	2597			185-220	3460
	5	2235	2175	2000	2597			221-309	4060
	6	2735	2675	2500	2597			310-398	4690
	7	3235	3175	3000	2597			399-488	5320
	8	4235	4175	4000	2697			489-667	6610

# Теплообменник НН№113 DN250



Тип теплообменника	№ рамы	Размеры, мм		Стяжные шпильки		Кол-во пластин, шт.	Макс. масса, кг
		L	H	Размер	Кол-во, шт.		
Расчетное давление 1,0 МПа (10 кгс/см <sup>2</sup> )							
НН№113	1	835	2319	M36	12	11-36	1940
	2	1235	2319			37-107	2370
	3	1535	2319			108-163	2730
	4	1735	2319			164-198	2960
	5	2235	2319			199-289	3520
	6	2735	2319			290-380	4100
	7	3235	2319			381-470	4670
	8	4235	2416			471-652	5870
Расчетное давление 1,6 МПа (16 кгс/см <sup>2</sup> )							
НН№113	1	845	2319	M36	14	11-34	2270
	2	1245	2319			35-105	2780
	3	1545	2319			106-161	3210
	4	1745	2319			162-196	3480
	5	2245	2319			197-287	4150
	6	2745	2319			288-378	4840
	7	3245	2319			379-469	5530
	8	4245	2416			470-650	6930

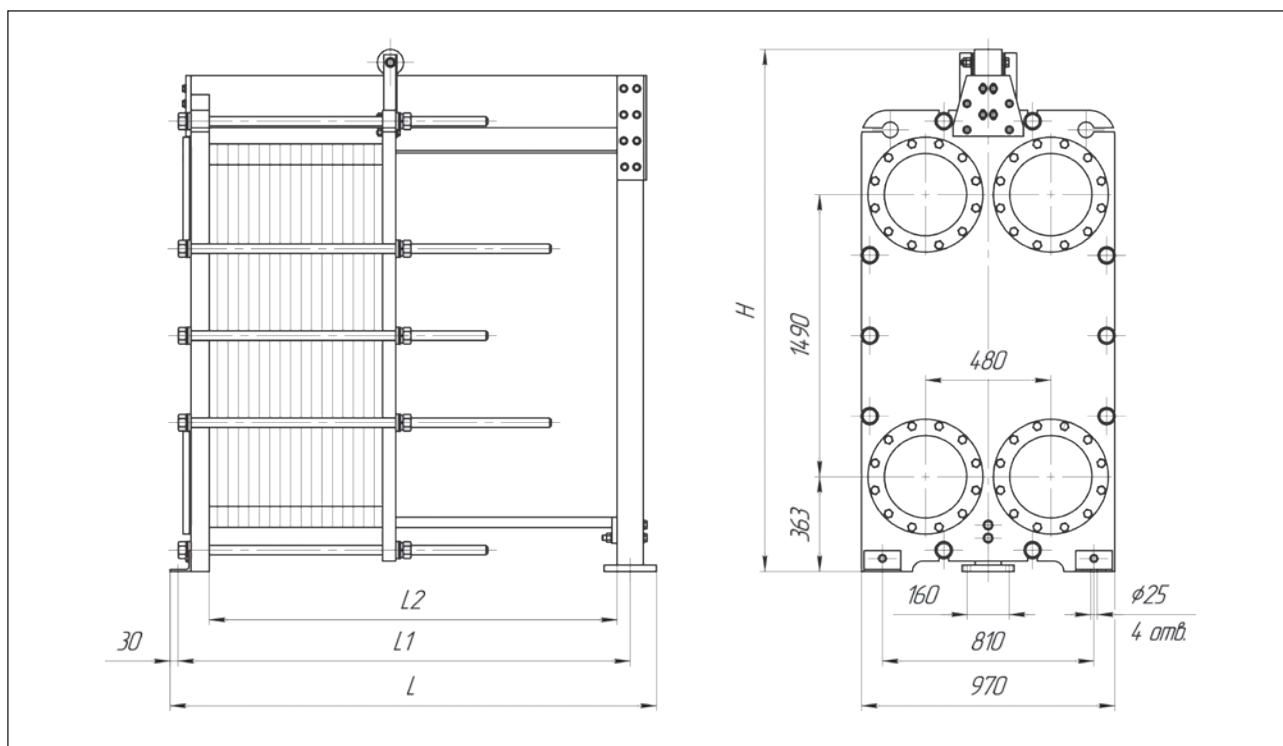
# Теплообменник HHN<sup>81</sup> DN300



Тип теплообменника	№ рамы	Размеры, мм		Стяжные шпильки		Кол-во пластин, шт.	Макс. масса, кг
		L	H	Размер	Кол-во, шт.		
Расчетное давление 1,0 МПа (10 кгс/см <sup>2</sup> )							
HHN <sup>81</sup>	1	835	1906	M36	10	11-33	1680
	2	1235	1906			34-100	1990
	3	1535	1906			101-150	2230
	4	1735	1906			151-183	2390
	5	2235	1906			184-266	2780
	6	2735	1906			267-350	3190
	7	3235	1906			351-433	3590
	8	4300	2105			434-600	4570
	9	5300	2205			601-766	5518
	10	6300	2205			767-933	6370
Расчетное давление 1,6 МПа (16 кгс/см <sup>2</sup> )							
HHN <sup>81</sup>	1	855	1906	M36	18	11-33	2090
	2	1255	1906			34-98	2440
	3	1555	1906			99-145	2720
	4	1755	1906			146-181	2930
	5	2255	1906			182-265	3400
	6	2755	1906			266-348	3890
	7	3255	1906			349-431	4370
	8	4320	2105			432-600	5510
	9	5320	2205			601-766	6620
	10	6320	2205			767-933	7650

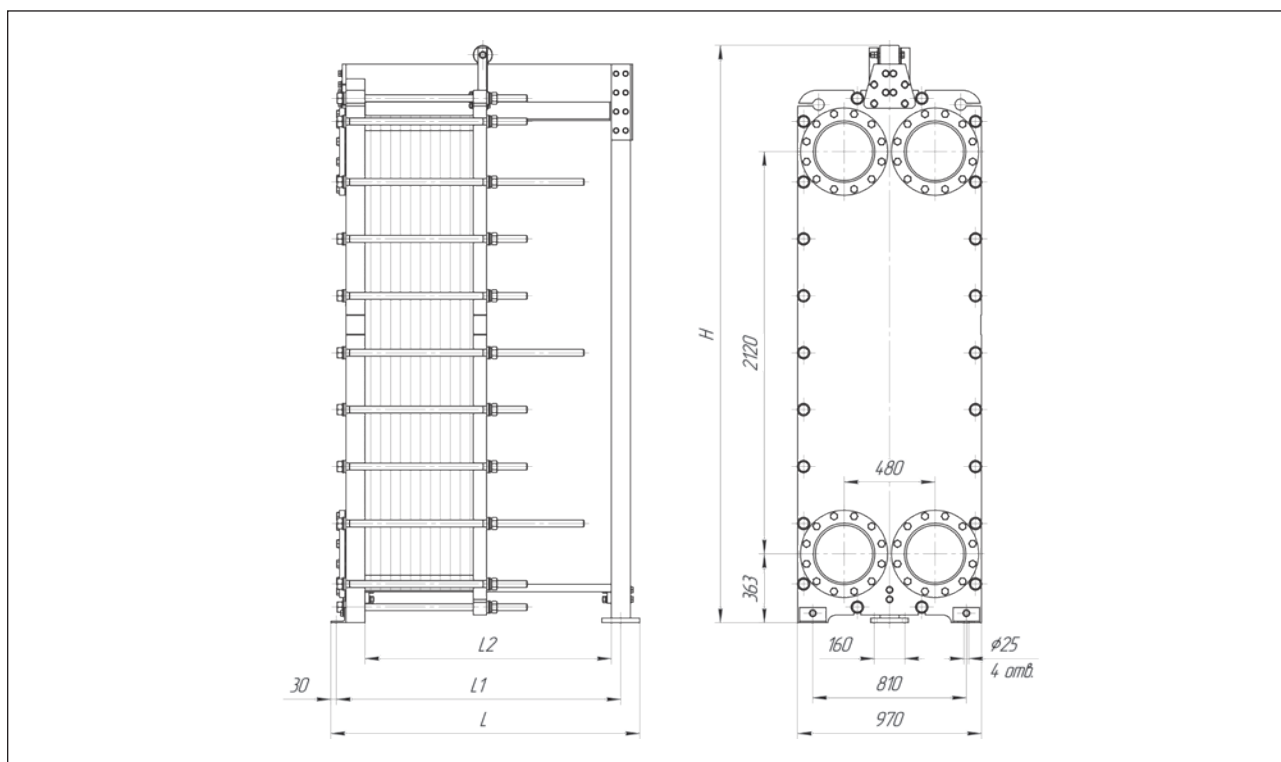


# Теплообменник ННН<sup>о</sup>121 DN300



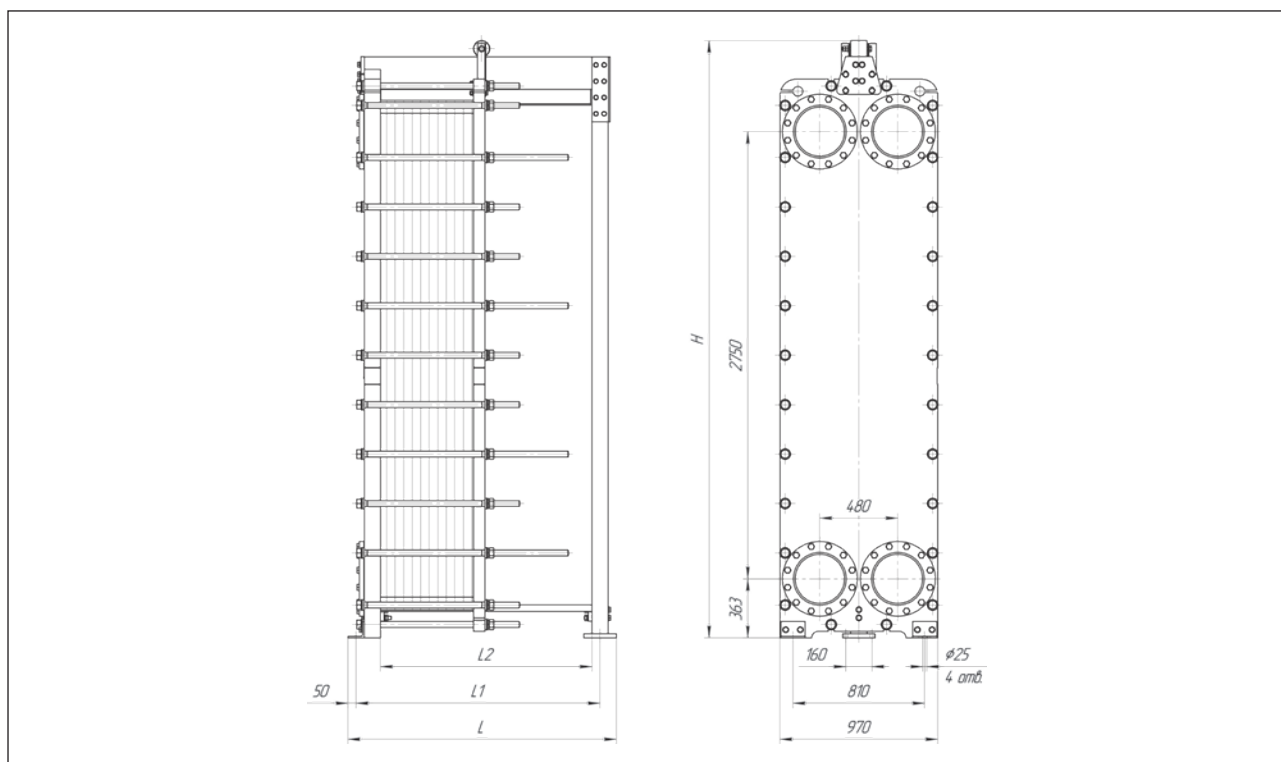
Тип теплообменника	№ рамы	Размеры, мм				Стяжные шпильки		Кол-во пластин, шт.	Макс. масса, кг
		L	L1	L2	H	Размер	Кол-во, шт.		
Расчетное давление 1,0 МПа (10 кгс/см <sup>2</sup> )									
ННН <sup>о</sup> 121	1	910	780	600	2417	M36	10	11-31	2320
	2	1310	1180	1000	2417			32-98	2790
	3	1610	1480	1300	2417			99-148	3160
	4	1810	1680	1500	2417			149-181	3400
	5	2310	2180	2000	2417			182-265	4020
	6	2810	2680	2500	2517			266-348	4680
	7	3310	3180	3000	2517			349-431	5300
	8	4310	4180	4000	2517			432-598	6540
	9	5310	5180	5000	2617			599-765	7880
	10	6310	6180	6000	2617			766-931	9150
Расчетное давление 1,6 МПа (16 кгс/см <sup>2</sup> )									
ННН <sup>о</sup> 121	1	930	800	600	2417	M36	18	11-29	2950
	2	1330	1200	1000	2417			30-95	3430
	3	1630	1500	1300	2417			96-143	3810
	4	1830	1700	1500	2417			144-180	4090
	5	2330	2200	2000	2417			181-260	4730
	6	2830	2700	2500	2517			261-342	5430
	7	3330	3200	3000	2517			343-424	6090
	8	4330	4200	4000	2517			425-588	7380
	9	5330	5200	5000	2617			589-752	8800
	10	6330	6200	6000	2617			753-930	10250

## Теплообменник HHN<sup>№</sup>188 DN300



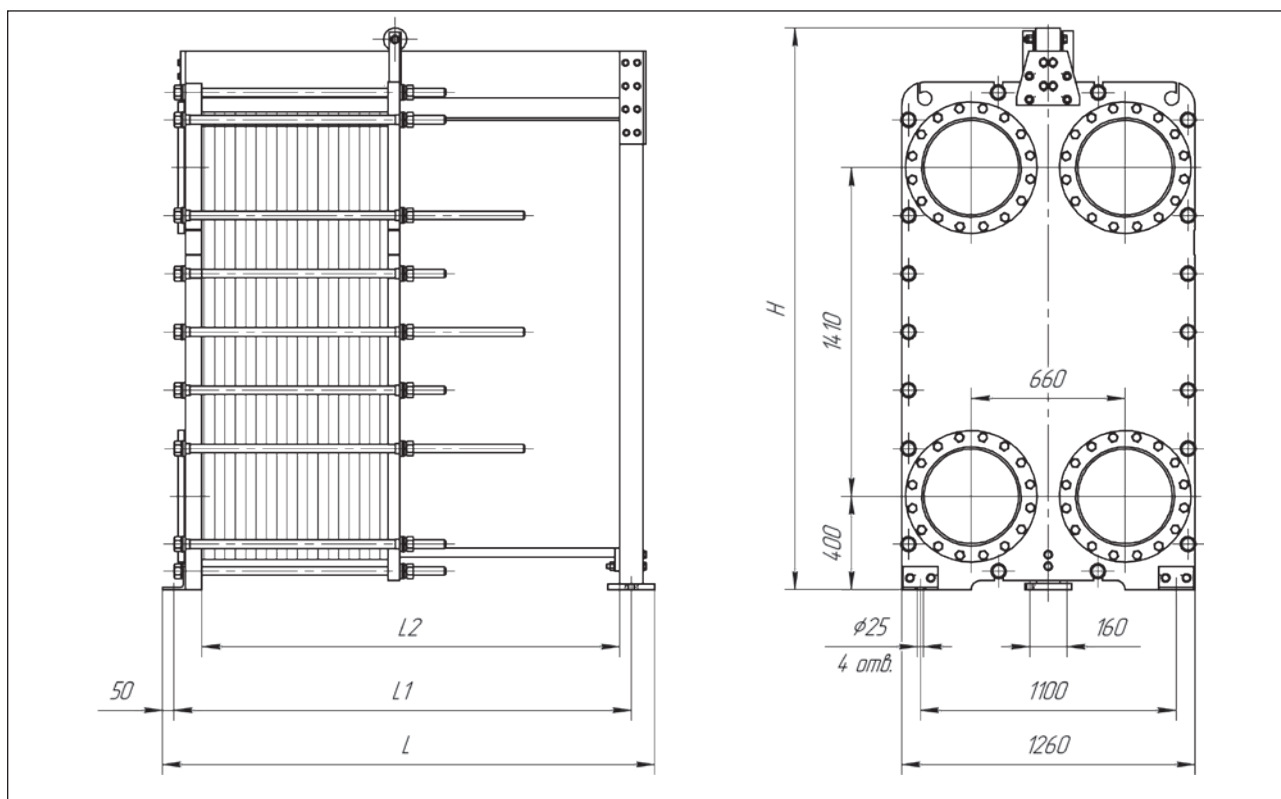
Тип теплообменника	№ рамы	Размеры, мм				Стяжные шпильки		Кол-во пластин, шт.	Макс. масса, кг
		L	L1	L2	H	Размер	Кол-во, шт.		
Расчетное давление 1,0 МПа (10 кгс/см <sup>2</sup> )									
HHN <sup>№</sup> 188	1	910	780	600	3043	M36	14	11-31	3240
	2	1310	1180	1000	3043			32-98	3890
	3	1610	1480	1300	3043			99-148	4390
	4	1810	1680	1500	3043			149-181	4730
	5	2310	2180	2000	3043			182-265	5560
	6	2810	2680	2500	3143			266-348	6440
	7	3310	3180	3000	3143			349-431	7280
	8	4310	4180	4000	3143			432-598	8950
	9	5335	5205	5000	3343			599-765	10870
	10	6335	6205	6000	3343			766-931	12600
Расчетное давление 1,6 МПа (16 кгс/см <sup>2</sup> )									
HHN <sup>№</sup> 188	1	930	800	600	3043	M36	22	11-29	3910
	2	1330	1200	1000	3043			30-96	4670
	3	1630	1500	1300	3043			97-143	5240
	4	1830	1700	1500	3043			144-180	5690
	5	2330	2200	2000	3043			181-263	6670
	6	2830	2700	2500	3143			264-346	7730
	7	3330	3200	3000	3143			347-424	8700
	8	4330	4200	4000	3143			425-588	10660
	9	5355	5225	5000	3343			589-752	12900
	10	6355	6225	6000	3343			753-930	15110

# Теплообменник HHN<sup>o</sup>251 DN300



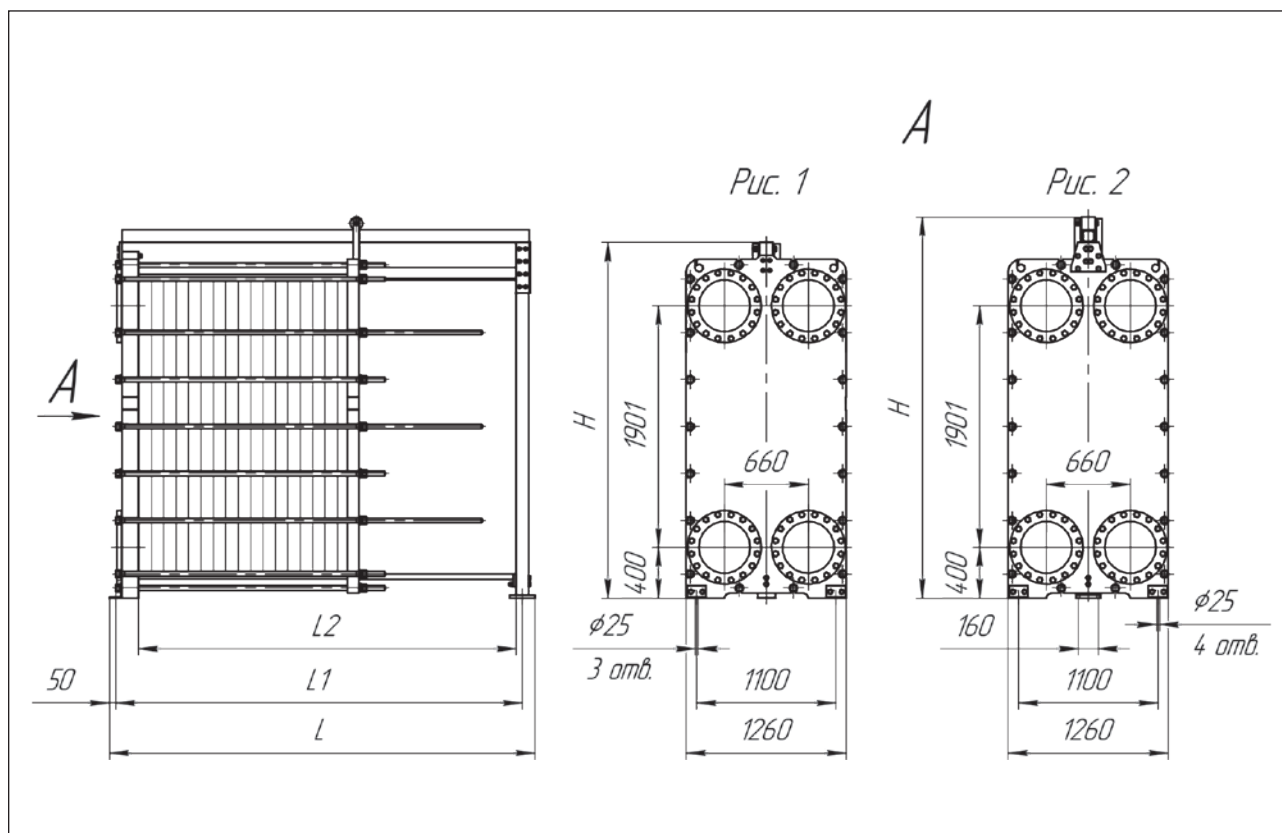
Тип теплообменника	№ рамы	Размеры, мм				Стяжные шпильки		Кол-во пластин, шт.	Макс. масса, кг
		L	L1	L2	H	Размер	Кол-во, шт.		
Расчетное давление 1,0 МПа (10 кгс/см <sup>2</sup> )									
HHN <sup>o</sup> 251	1	930	780	600	3673	M36	20	11-33	4520
	2	1330	1180	1000	3673			34-100	4890
	3	1630	1480	1300	3673			101-150	5510
	4	1830	1680	1500	3673			151-183	5930
	5	2330	2180	2000	3673			184-266	6940
	6	2830	2680	2500	3873			267-350	8080
	7	3330	3180	3000	3873			351-433	9140
	8	4330	4180	4000	3873			434-600	11210
	9	5355	5205	5000	4073			601-766	13550
	10	6355	6205	6000	4073			767-933	15700
Расчетное давление 1,6 МПа (16 кгс/см <sup>2</sup> )									
HHN <sup>o</sup> 251	1	950	800	600	3673	M36	26	11-29	4840
	2	1350	1200	1000	3673			30-96	5800
	3	1650	1500	1300	3673			97-143	6520
	4	1850	1700	1500	3673			144-180	7090
	5	2350	2200	2000	3673			181-263	8310
	6	2850	2700	2500	3873			264-343	9630
	7	3350	3200	3000	3873			344-425	10890
	8	4350	4200	4000	3873			426-589	13350
	9	5375	5225	5000	4073			590-753	16110
	10	6375	6225	6000	4073			754-930	18860

# Теплообменник HHN<sup>o</sup>145 DN400



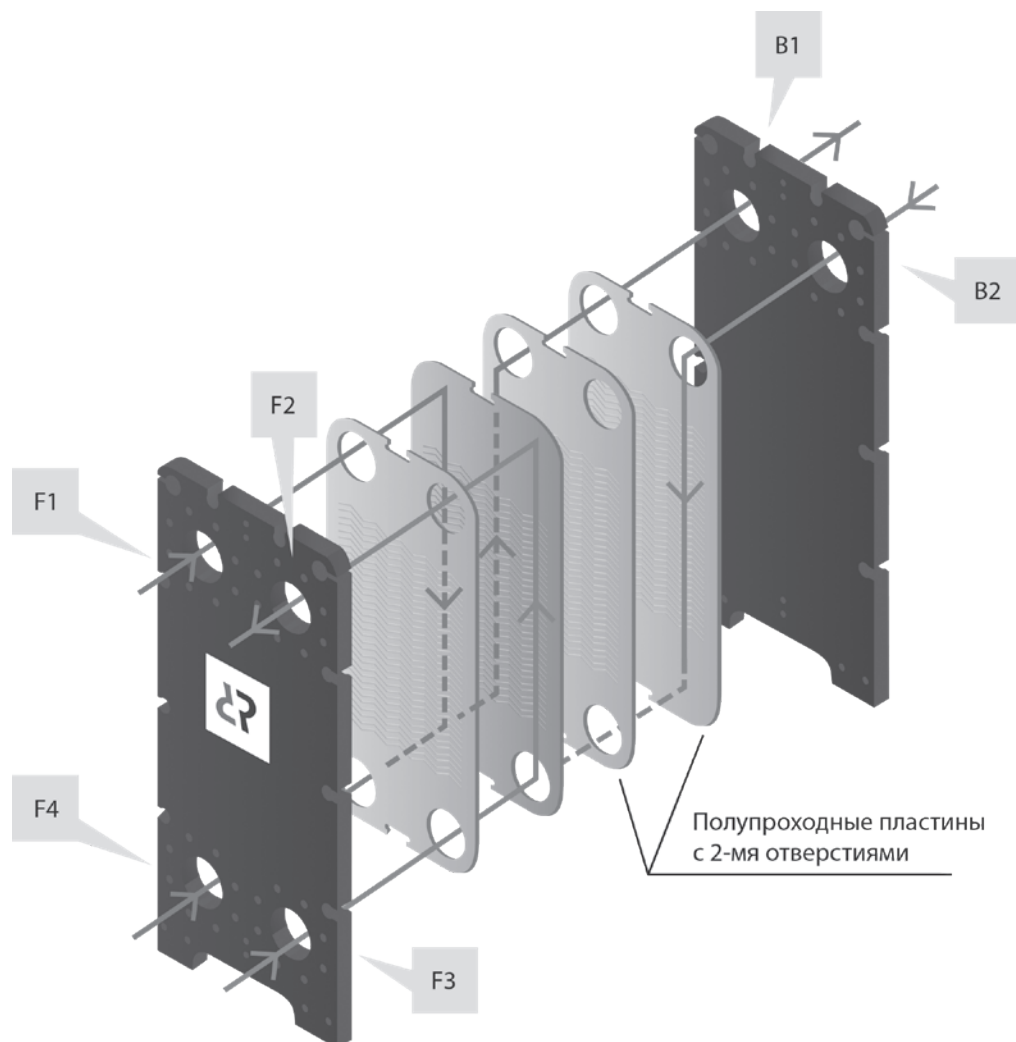
Тип теплообменника	№ рамы	Размеры, мм				Стяжные шпильки		Кол-во пластин, шт.	Макс. масса, кг
		L	L1	L2	H	Размер	Кол-во, шт.		
Расчетное давление 1,0 МПа (10 кгс/см <sup>2</sup> )									
HHN <sup>o</sup> 145	1	1350	1200	1000	2410	M36	18	11-95	4330
	2	1850	1700	1500	2410			96-179	5220
	3	2350	2200	2000	2410			180-262	6070
	4	2850	2700	2500	2510			263-345	7000
	5	3350	3200	3000	2510			346-429	7910
	6	4350	4200	4000	2510			430-595	9640
	7	5375	5225	5000	2710			596-762	11630
	8	6375	6225	6000	2710			763-929	13610
Расчетное давление 1,6 МПа (16 кгс/см <sup>2</sup> )									
HHN <sup>o</sup> 145	1	1370	1220	1000	2410	M36	20	11-93	4860
	2	1870	1720	1500	2410			94-176	5760
	3	2370	2220	2000	2410			177-254	6610
	4	2870	2720	2500	2510			255-336	7550
	5	3370	3220	3000	2510			337-418	8470
	6	4370	4220	4000	2510			419-582	10210
	7	5395	5245	5000	2710			583-746	12210
	8	6395	6245	6000	2710			747-926	14210

# Теплообменник ННН<sup>№</sup>210 DN400



Тип теплообменника	№ рамы	Рис.	Размеры, мм				Стяжные шпильки		Кол-во пластин, шт.	Макс. масса, кг
			L	L1	L2	H	Размер	Кол-во, шт.		
Расчетное давление 1,0 МПа (10 кгс/см <sup>2</sup> )										
ННН <sup>№</sup> 210	1	1	1285	1205	1000	2800	M36	18	11-95	5050
	2	1	1785	1705	1500	2800			92-179	5910
	3	1	2285	2205	2000	2800			180-262	6750
	4	1	2785	2705	2500	2800			263-345	7600
	5	2	3350	3200	3000	3000			346-429	8630
	6	2	4350	4200	4000	3000			430-595	10330
	7	2	5375	5225	5000	3200			596-762	12360
	8	2	6375	6225	6000	3200			763-929	14170

## Схема моноблочного теплообменника двухступенчатой системы ГВС



### Расположение 6-ти портов на передней (F)

### и задней (B) плитах\*

<b>F1</b>	Вход горячего теплоносителя из теплосети
<b>F2</b>	Выход нагретой воды ГВС
<b>F3</b>	Вход циркуляционной воды ГВС**
<b>F4</b>	Вход обратного теплоносителя из системы отопления
<b>B1</b>	Выход общего обратного теплоносителя в теплосеть
<b>B2</b>	Вход холодной водопроводной воды

\* — Приведена стандартная схема расположения портов теплообменника. Конфигурация портов может меняться по запросу заказчика.

\*\* — При отсутствии циркуляции ГВС порт F3 глушится.

## Расположение портов моноблочного теплообменника двухступенчатой системы ГВС

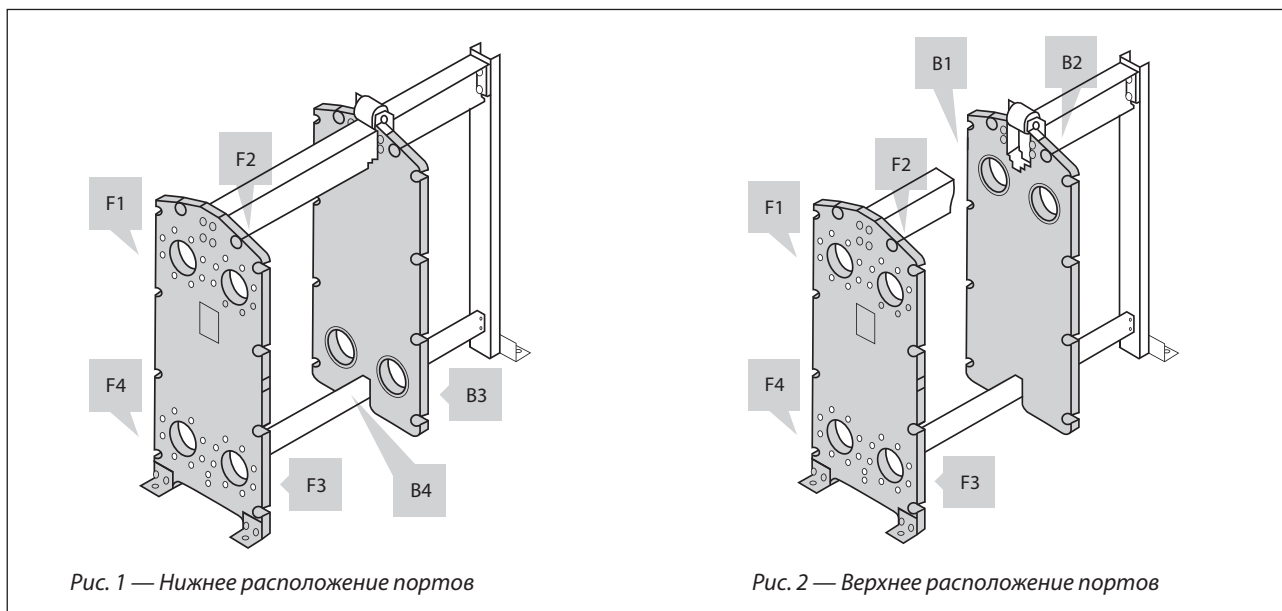


Рис. 1 — Нижнее расположение портов

Рис. 2 — Верхнее расположение портов

### Варианты течения сред в моноблочном теплообменнике:

#### 1. Нижнее расположение портов. F4 — Вход горячего теплоносителя из теплосети (рис.1).

- F1 — Вход обратного теплоносителя из системы отопления
- F2 — Вход циркуляционной воды ГВС\*
- F3 — Выход нагретой воды ГВС
- F4 — Вход горячего теплоносителя из теплосети
- B3 — Вход холодной водопроводной воды
- B4 — Выход общего обратного теплоносителя в теплосеть

#### 2. Верхнее расположение портов. F1 — Вход горячего теплоносителя из теплосети (рис.2).

- F1 — Вход горячего теплоносителя из теплосети
- F2 — Выход нагретой воды ГВС
- F3 — Вход циркуляционной воды ГВС\*
- F4 — Вход обратного теплоносителя из системы отопления
- B1 — Выход общего обратного теплоносителя в теплосеть
- B2 — Вход холодной водопроводной воды

#### 3. Нижнее расположение портов. F3 — Вход горячего теплоносителя из теплосети (рис.1).

- F1 — Вход циркуляционной воды ГВС\*
- F2 — Вход обратного теплоносителя из системы отопления
- F3 — Вход горячего теплоносителя из теплосети

- F4 — Выход нагретой воды ГВС
- B3 — Выход общего обратного теплоносителя в теплосеть
- B4 — Вход холодной водопроводной воды

#### 4. Верхнее расположение портов. F2 — Вход горячего теплоносителя из теплосети (рис.2).

- F1 — Выход нагретой воды ГВС
- F2 — Вход горячего теплоносителя из теплосети
- F3 — Вход обратного теплоносителя из системы отопления
- F4 — Вход циркуляционной воды ГВС\*
- B1 — Вход холодной водопроводной воды
- B2 — Выход общего обратного теплоносителя в теплосеть

#### 5. Верхнее расположение портов. B2 — Вход горячего теплоносителя из теплосети (рис.2).

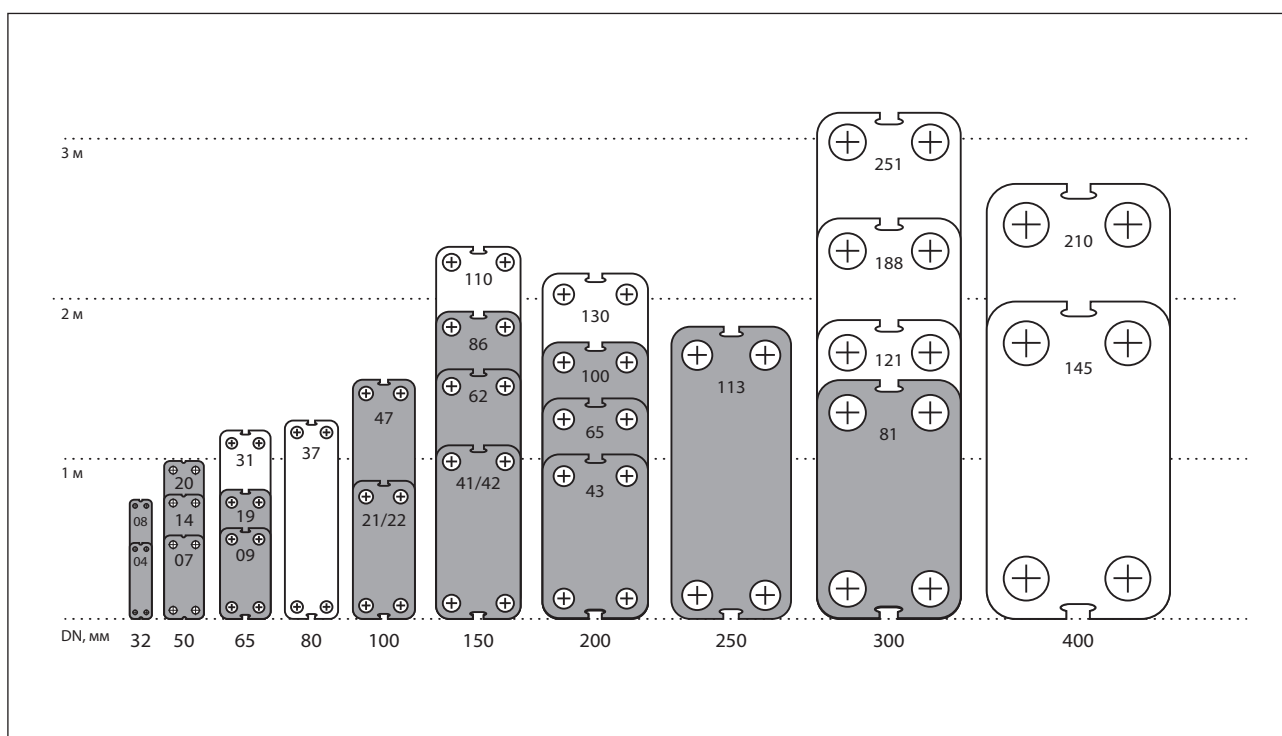
- F1 — Вход холодной водопроводной воды
- F2 — Выход общего обратного теплоносителя в теплосеть
- F3 — Вход обратного теплоносителя из системы отопления
- F4 — Вход циркуляционной воды ГВС\*
- B1 — Выход нагретой воды ГВС
- B2 — Вход горячего теплоносителя из теплосети

\* — при отсутствии циркуляции ГВС патрубков глушится.

**Примечание:** Данные по назначению портов указываются в паспорте теплообменника.



## Типоразмерный ряд пластин стандартного типа



Тип ПТО	DN, мм	Расход воды, макс., м <sup>3</sup> /ч
HHN <sup>o</sup> 04	32	13
HHN <sup>o</sup> 08	32	13
HHN <sup>o</sup> 07	50	40
HHN <sup>o</sup> 14	50	40
HHN <sup>o</sup> 20	50	40
HHN <sup>o</sup> 17	65	70
HHN <sup>o</sup> 09	65	70
HHN <sup>o</sup> 19	65	70
HHN <sup>o</sup> 31	65	70
HHN <sup>o</sup> 44	65	70
HHN <sup>o</sup> 21	100	160
HHN <sup>o</sup> 22	100	160
HHN <sup>o</sup> 36	100	160
HHN <sup>o</sup> 47	100	160
HHN <sup>o</sup> 64	100	160

Тип ПТО	DN, мм	Расход воды, макс., м <sup>3</sup> /ч
HHN <sup>№</sup> 41	150	350
HHN <sup>№</sup> 42	150	350
HHN <sup>№</sup> 62	150	350
HHN <sup>№</sup> 86	150	350
HHN <sup>№</sup> 110	150	350
HHN <sup>№</sup> 43	200	650
HHN <sup>№</sup> 65	200	650
HHN <sup>№</sup> 100	200	650
HHN <sup>№</sup> 130	200	650
HHN <sup>№</sup> 67	250	1000
HHN <sup>№</sup> 113	250	1000
HHN <sup>№</sup> 155	250	1000
HHN <sup>№</sup> 81	300	1500
HHN <sup>№</sup> 121	300	1500
HHN <sup>№</sup> 188	300	1500
HHN <sup>№</sup> 251	300	1500
HHN <sup>№</sup> 352	350	2000
HHN <sup>№</sup> 354	350	2000
HHN <sup>№</sup> 145	400	2500
HHN <sup>№</sup> 210	400	2500



*Каталог РПТО  
с 3D-моделями  
аппаратов*



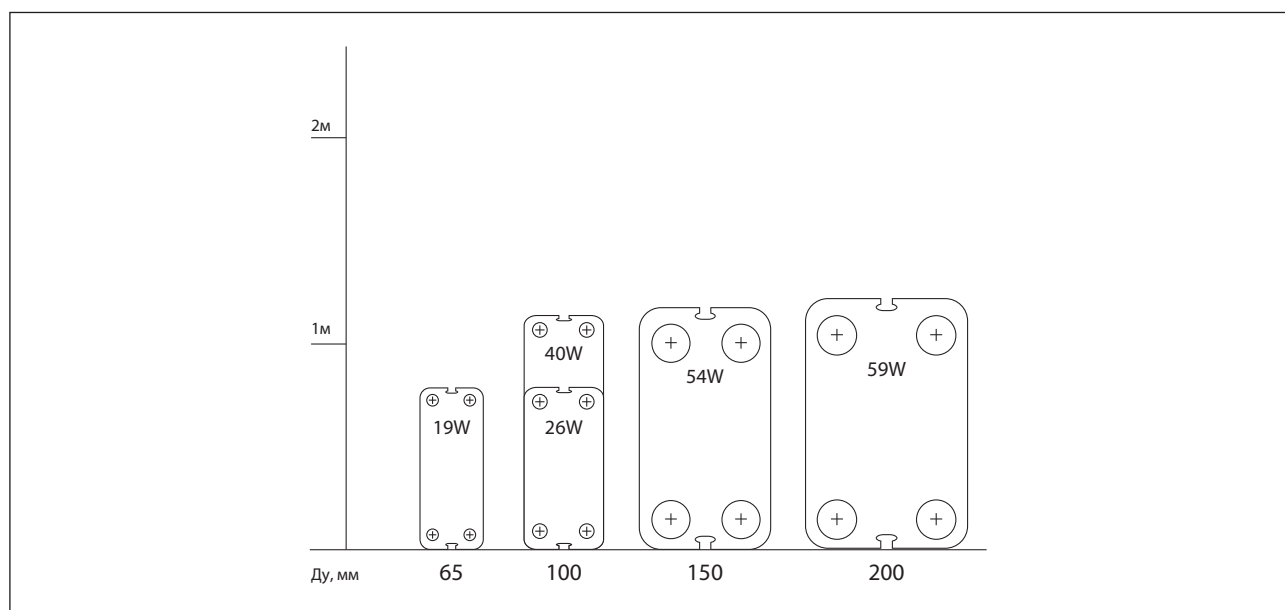
*Каталог РПТО  
с BIM-моделями  
аппаратов*

## Типоразмерный ряд пластин для полусварных теплообменников

Аппараты теплообменные пластинчатые разборные со сварными кассетами применяются в технических процессах с агрессивными средами. В качестве теплоносителя могут быть использованы, например: кислоты, щелочи и т.п. В этом случае агрессивная среда будет перемещаться в сварном канале.

Теплообменный пакет состоит из кассет. Кассета представляет собой две пластины, сваренные вместе с помощью лазерной сварки. Конструкция обеспечивает получение сварного канала по одной стороне теплообменника и традиционного канала – по другой, что дает гарантию отсутствия протечек по одной стороне аппарата и легкую чистку по другой.

Максимальное расчетное давление для АТПР по стороне сварных кассет — 40 кгс/см<sup>2</sup>.



Тип ПТО	DN	Расход воды, макс., м <sup>3</sup> /ч
НН№19W	65	70
НН№26W	100	160
НН№40W	100	160
НН№54W	150	350
НН№59W	200	650

## Дополнительная комплектация

### Нестандартные теплообменники

По запросу заказчика возможно изготовление нестандартных теплообменников, таких как: с многоходовой компоновкой, моноблочной компоновкой (для двухступенчатой смешанной схемы ГВС) и т.д. Также «Ридан» имеет возможность рассчитать и изготовить полусварные теплообменники, пастеризаторы для пищевой промышленности, теплообменники в арктическом и санитарном исполнении, ПТО ННН<sup>04/08</sup> с фланцевыми соединениями.

### Ответные фланцы

ПТО «Ридан» с диаметром портов DN50 (ННН<sup>07</sup>, ННН<sup>14</sup>, ННН<sup>20</sup>) стандартно комплектуются ответными фланцами (Рис. 1), изготовленными с учетом небольшого межсоевского расстояния портов. Для ПТО с диаметром портов DN65 и выше ответные фланцы в стандартный комплект поставки не входят, однако по желанию заказчика мы комплектуем теплообменники полного типоразмерного ряда ответными фланцами, выполненными по ГОСТ 33259-2015. Стандартное исполнение уплотнительной поверхности теплообменника — «гладкая» (под фланец исполнения В по ГОСТ 33259-2015). В ПТО ННН<sup>12М</sup> так же используются нестандартные ответные фланцы (Рис. 2), они идут в комплекте с ПТО. Все чертежи выполнены для варианта поставки с ответными фланцами. Материалы ответных фланцев и межфланцевых прокладок указаны в таблице 5.

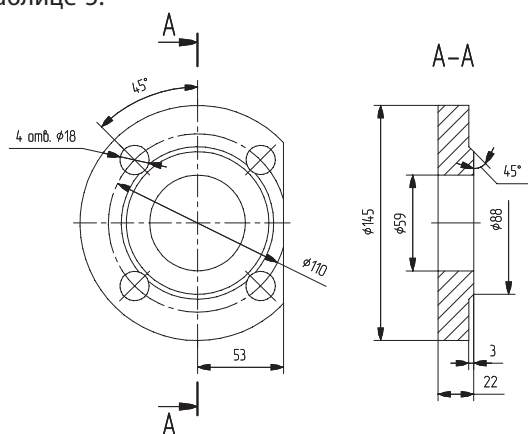


Рис. 1

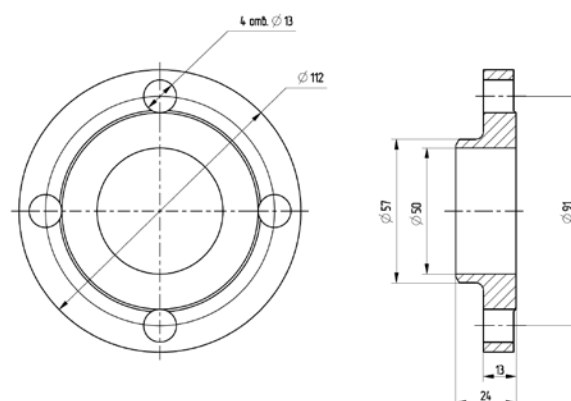


Рис. 2

Таблица 5 — Материалы ответных фланцев и межфланцевых прокладок

Наименование элемента	Тип, исполнение, ГОСТ	Условное давление, кгс/см <sup>2</sup>	Стандартный материал
Ответный фланец	Тип 01, исполнение В по ГОСТ 33259-2015	10, 16	Углеродистая сталь: ст.20 ст.3сп5 Нержавеющая сталь: 12Х18Н10Т или 08Х18Н10Т
Межфланцевая прокладка	Исполнение А ГОСТ 15180-86	10, 16	Паронит ПОН Б ГОСТ 481-80

По требованию заказчика могут быть выполнены присоединения теплообменника с уплотнительной поверхностью выступ-впадина и шип-паз (под фланцы исполнения Е и исполнения С по ГОСТ 33259-2015 соответственно). Также возможна поставка ответных фланцев приварные встык по ГОСТ 33259-2015 и ответных фланцев из различных сталей по отдельному заказу и на специальных условиях.

### Втулки в порты

Для исключения контакта рабочих сред с углеродистой сталью неподвижной или прижимной плиты возможна комплектация теплообменников втулками в порт из материалов, аналогичных межпластинчатым прокладкам (резина) или материалам пластин (нержавеющая сталь, титан). В случае применения резиновых втулок межфланцевая прокладка не требуется.

Таблица 6 — Присоединительные размеры теплообменников к трубопроводам

Тип ПТО	DN, мм	Расчетное давление, кгс/см <sup>2</sup>	Наружный диаметр присоединяемой трубы, мм	Диаметр сетки отверстий, мм	Кол-во отверстий, шт.	Номинальный диаметр и длина болтов
HHN <sup>07</sup>	50	10	57	110	4	M16x35
		16	57	110	4	M16x40
HHN <sup>14</sup>	50	10	57	110	4	M16x35
		16	57	110	4	M16x40
HHN <sup>20</sup>	50	10	57	110	4	M16x35
		16	57	110	4	M16x40
HHN <sup>09</sup>	65	10	76	145	4	M16x40
		16	76	145	4	M16x50
HHN <sup>19</sup>	65	10	76	145	4	M16x40
		16	76	145	4	M16x50
HHN <sup>21</sup>	100	10	108	180	8	M16x45
		16	108	180	8	M16x50
HHN <sup>22</sup>	100	10	108	180	8	M16x45
		16	108	180	8	M16x50
HHN <sup>47</sup>	100	10	108	180	8	M16x45
		16	108	180	8	M16x50
HHN <sup>41</sup>	150	10	159	240	8	M20x50
		16	159	240	8	M20x55
HHN <sup>42</sup>	150	10	159	240	8	M20x50
		16	159	240	8	M20x55
HHN <sup>62</sup>	150	10	159	240	8	M20x50
		16	159	240	8	M20x55
HHN <sup>86</sup>	150	10	159	240	8	M20x50
		16	159	240	8	M20x55
HHN <sup>110</sup>	150	10	159	240	8	M20x50
		16	159	240	8	M20x55
HHN <sup>43</sup>	200	10	219	295	8	M20x50
		16	219	295	12	M20x60
HHN <sup>65</sup>	200	10	219	295	8	M20x50
		16	219	295	12	M20x60
HHN <sup>100</sup>	200	10	219	295	8	M20x50
		16	219	295	12	M20x60
HHN <sup>130</sup>	200	10	219	295	8	M20x50
		16	219	295	12	M20x60
HHN <sup>113</sup>	250	10	273	350	12	M20x55
		16	273	350	12	M24x70
HHN <sup>81</sup>	300	10	325	400	12	M20x55
		16	325	410	12	M24x70
HHN <sup>121</sup>	300	10	325	400	12	M20x55
		16	325	410	12	M24x70
HHN <sup>188</sup>	300	10	325	400	12	M20x60
		16	325	410	12	M24x70
HHN <sup>251</sup>	300	10	325	400	12	M20x55
		16	325	410	12	M24x70
HHN <sup>188</sup>	300	10	325	400	12	M20x60
		16	325	410	12	M24x70
HHN <sup>352</sup>	350	10	377	460	16	M20x60
		16	377	460	16	M20x60
HHN <sup>354</sup>	350	10	377	470	16	M24x70
		16	377	470	16	M24x70
HHN <sup>145</sup>	400	10	426	515	16	M24x70
		16	426	525	16	M24x80
HHN <sup>210</sup>	400	10	426	515	16	M24x70

По требованию заказчика могут быть выполнены присоединения теплообменника с уплотнительной поверхностью выступ-впадина и шип-паз (под фланцы исполнения E и исполнения C по ГОСТ 33259-2015 соответственно). Также возможна поставка ответных фланцев приварные встык по ГОСТ 33259-2015 и ответных фланцев из различных сталей по отдельному заказу и на специальных условиях.

## Теплоизоляционные кожухи

Назначение:

- Снижение потерь теплоты или холода и повышение энергоэффективности;
- Создание безопасных условий эксплуатации и сервисного обслуживания оборудования, избежание ожогов;
- Создание комфортной температуры в помещении установки теплообменника;
- Защита электрического оборудования от перегрева вследствие повышения температуры в помещении;
- Исключение конденсации влаги на холодных поверхностях.

Материал кожуха	Окрашенная оцинкованная сталь	
Стандартный цвет кожуха	RAL 9005	
Толщина металла кожуха	0,5 мм	
Материал изоляционного слоя	Для применения на тепло: фольгированная каменная вата $\lambda = 0,05 \text{ Вт/(м*к)}$ $T_{\text{макс}} = 300 \text{ }^\circ\text{C}$	Для применения на холод: вспененный пенополистирол $\lambda = 0,009 \text{ Вт/(м*к)}$ $T_{\text{макс}} = 50 \text{ }^\circ\text{C}$
Толщина изоляционного слоя	Кожух на тепло — 50 мм	Кожух на холод — 50 мм
Тип соединения теплоизоляции	Быстроразъемные оцинкованные замки типа «Принц»	
Тип фиксации замков	Оцинкованные шпильки d2,0x50 для жесткой фиксации	
Крепление замков к кожуху	Легко заменяемые и ремонтпригодные заклепки	
Материал заклепок	Алюминий	
Срок службы	Не менее 10 лет	
Экономия теплопотерь	До 1 %	
Количество разборных деталей в конструкции кожуха	Лицевая панель: 4 детали Задняя панель: 2 детали Боковая панель: 2 детали (Г-образные) Верхняя панель: нет	
Сертификат соответствия	Поставляется вместе с изоляцией, доступен по запросу	
Монтаж	Быстрособираемая конструкция, время монтажа не более 30 минут. По запросу можно рассчитать стоимость установки теплоизоляции на теплообменное оборудование силами авторизованных сервисных партнеров	

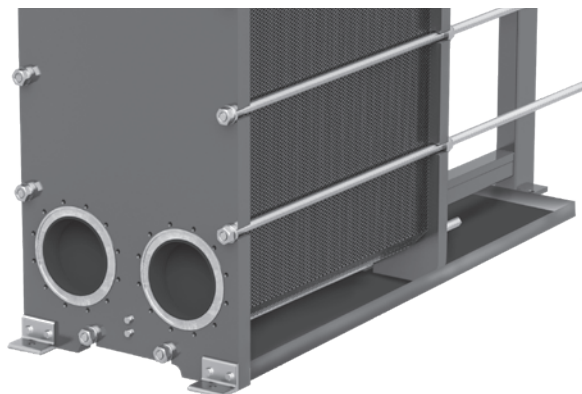


## Поддоны для сбора стоков и протечек

- служат для сбора утечек жидкостей из пакета пластин и сбора конденсата (в случае холода);
- предохраняют от разлива жидкостей при вскрытии пакета пластин для ревизии, ремонта и технического обслуживания.

Поддон входит в комплект поставки теплоизоляции на холод. Изготавливаются по индивидуальному заказу.

Материал поддонов: оцинкованная сталь, нержавеющая сталь (по запросу).



## Внутрипортовые фильтры

Для защиты внутренних полостей теплообменников от загрязнений, компания «Ридан» может предложить установку внутрипортовых фильтров.

Фильтр представляет собой цилиндр из перфорированного металлического листа. Фильтр устанавливается во входные порты аппарата через отверстие в прижимной (задней) плите. Он опирается на две резиновые втулки в портах теплообменника. Отверстие в прижимной плите закрывается глухим фланцем с прокладкой.

Диаметр отверстий перфорации: по требованию заказчика/по согласованию с производителем.

### Преимущества:

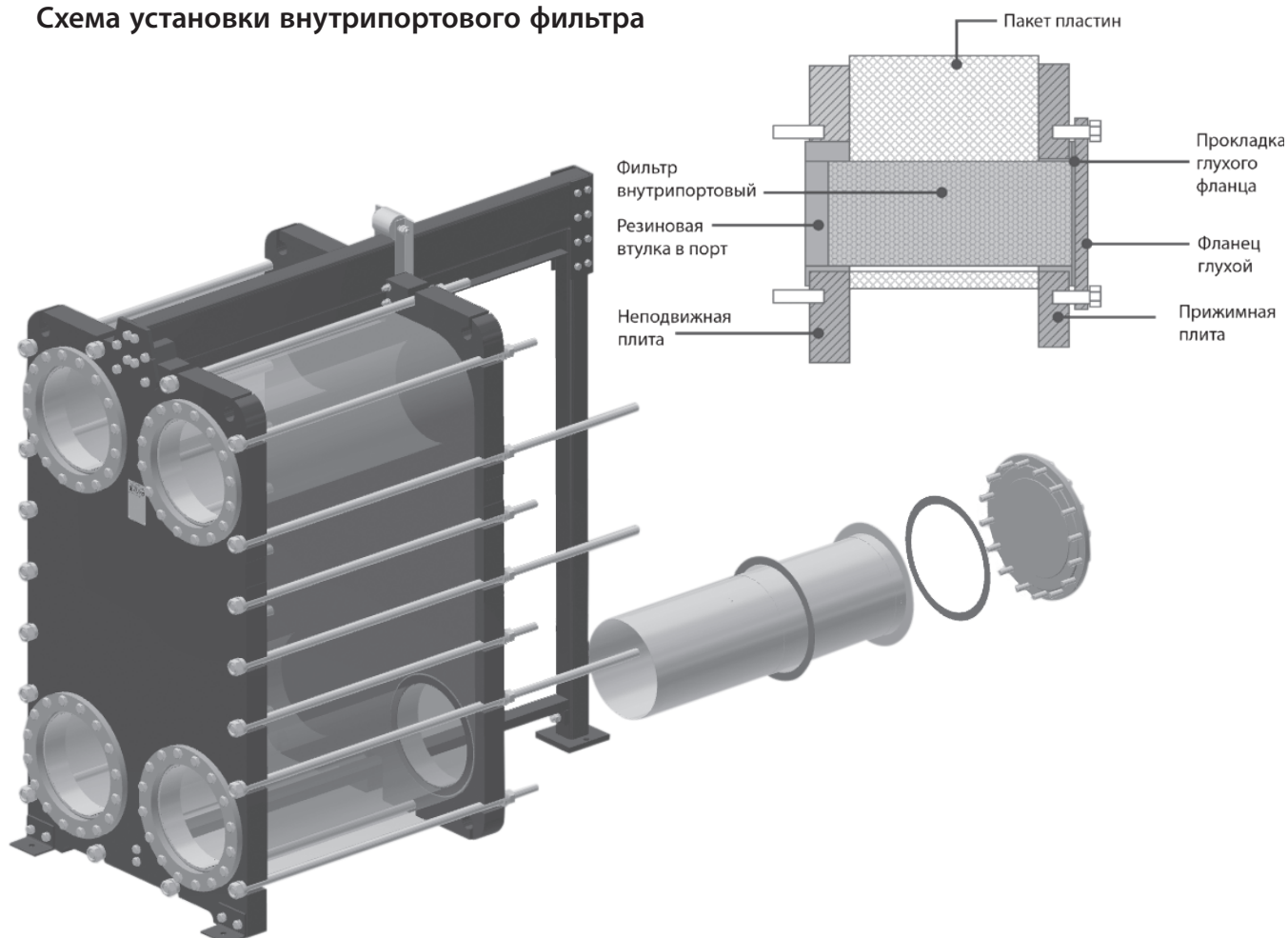
- Защита внутренней полости теплообменника от механических примесей при запуске в работу;
- Снижение затрат на обвязку теплообменника.

Внутрипортовый фильтр увеличивает значение гидравлического сопротивления теплообменника.



Материал портовых фильтров: AISI321, 10X17H13M2T, Titanium и др.

### Схема установки внутрипортового фильтра





## Опросный лист для расчета пластинчатого теплообменника

Название фирмы:

ИНН:

Город:

Email/Телефон:

Объект:

Контактное лицо:

№	Наименование	Греющая среда	Нагреваемая среда	Единица измерения
1	Тепловая нагрузка			кВт
2	Наименование рабочих сред			
3	Компонентный состав рабочих сред			% масс.
4	Фазовый состав (газ/жидкость) на входе			% масс.
5	Фазовый состав (газ/жидкость) на выходе			% масс.
6	Массовый расход рабочих сред			т/ч
7	Рабочее давление среды (абсолютное)			кгс/см <sup>2</sup>
8	Температура среды на входе			°С
9	Температура среды на выходе			°С
10	Содержание частиц механических примесей и их максимальный условный диаметр			гр/л мм
11	Наличие коррозионных и химически активных компонентов (хлор-ионов, сероводород и др.)			мл/л
12	Допускаемые потери напора в аппарате			кПа
13	Расчетное давление: кгс/см <sup>2</sup>	Расчетная температура: °С		
14	Присоединение трубопровода к аппарату/диаметр	/DN	/DN	
15	Требования к материалу пластин			
16	Требования к материалу уплотнений между пластинами			
		Высота	Ширина	Длина
17	Ограничения по габаритным размерам, мм			
18	Учесть запас по мощности аппарата (расходу сред)			%
19	Включить в комплект поставки ответные фланцы	Да <input type="checkbox"/>	Нет <input type="checkbox"/>	
20	Наличие приложений к опросному листу	Да <input type="checkbox"/>	Нет <input type="checkbox"/>	

Примечание:

## Опросный лист для расчета пластинчатого теплообменника промышленного применения

Название фирмы:

ИНН:

Город:

Email/Телефон:

Объект:

Контактное лицо:

№	Наименование	Греющая среда	Нагреваемая среда	Единица измерения
1	Тепловая нагрузка			Гкал/ч
2	Наименование рабочих сред			
3	Компонентный состав рабочих сред			% масс.
4	Фазовый состав (газ/жидкость) на входе			% масс.
5	Фазовый состав (газ/жидкость) на выходе			% масс.
6	Массовый расход рабочих сред			т/ч, м3/ч
7	Рабочее давление среды (абс.)			кгс / см <sup>2</sup>
8	Температура среды на входе			°С
9	Температура среды на выходе			°С
10	Содержание частиц механических примесей и их максимальный условный диаметр			гр/л, мм
11	Наличие коррозионных и химически активных компонентов (хлор-ионов, сероводород и др.)			мл/л
12	Допускаемые потери напора в аппарате			м.в.ст.
13	Расчетное давление: кгс / см <sup>2</sup>	Расчетная температура: °С		
14	Условия пропарки (промывки) аппарата: хим. состав промывочной жидкости, температура			
15	Мин.температура стенки аппарата под давлением			°С
16	Присоединение трубопровода к аппарату/диаметр	/DN	/DN	
17	Требования к материалу пластин			
18	Требования к материалу уплотнений между пластинами			
19	Обработка проточной части аппарата (плиты)			
		Высота	Ширина	Длина
20	Ограничения по габаритам			

**Теплофизические свойства сред**

№	Наименование	Греющая среда		Нагреваемая среда		Единица измерения
21	Температура					°С
22	Плотность	Газ				кг/м <sup>3</sup>
		Жидкость				
23	Теплоемкость	Газ				кДж/кг*К
		Жидкость				
24	Теплопроводность	Газ				Вт/м*К
		Жидкость				
25	Вязкость	Газ				Мпа*с
		Жидкость				
26	Температура насыщения при рабочем давлении					°С
27	Удельная теплота испарения (конденсации)					кДж/кг
28	Термическое сопротивление загрязнений					м <sup>2</sup> *ч*С/ ккал

№	Наименование	Значение	Единица измерения
29	Количество аппаратов параллельно (разбить на-грузку)		шт.
30	Общее количество аппаратов		шт.
31	Учесть запас поверхности теплообмена		%
32	Учесть запас по мощности аппарата (расходу сред)		%

Включить в комплект поставки ответные фланцы	Да <input type="checkbox"/>	Нет <input type="checkbox"/>
Наличие приложений	Да/количество стр. <input type="checkbox"/>	Нет <input type="checkbox"/>

- Заполнение строк 1-14-ОБЯЗАТЕЛЬНО.

- Заполнение строк 3, 21-27 ОБЯЗАТЕЛЬНО для нестандартных сред, либо приложить данные к опросному листу.

- Остальные характеристики оборудования могут быть назначены изготовителем и подлежат обязательному согласованию заказчиком.

**Примечание:**


---



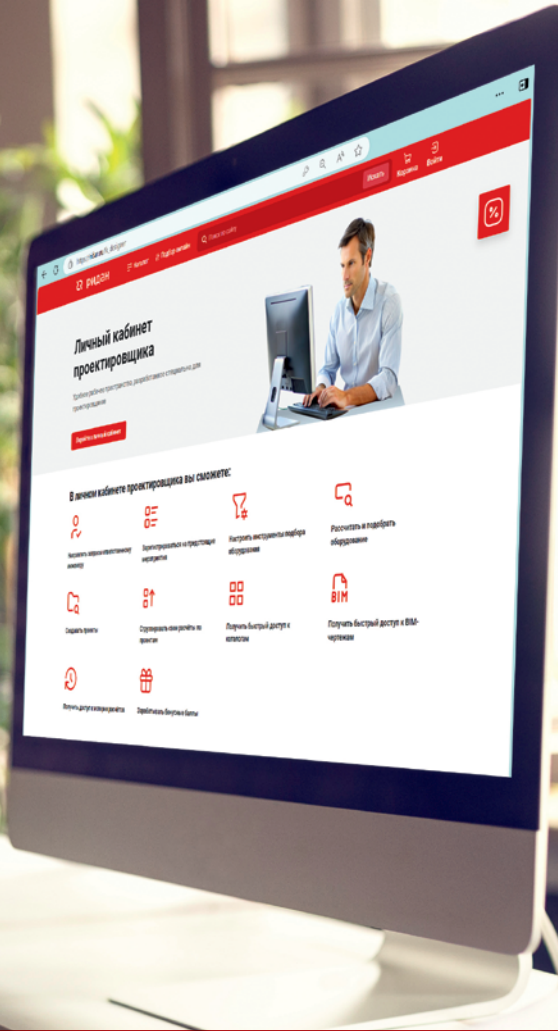
---



---



---



## Личный кабинет проектировщика



Удобное рабочее пространство, созданное специально для проектировщиков



### Плагин DCAD

Расчёт и проектирование различных систем



### Обучение

Семинары и вебинары с экспертами отрасли



### Инструменты

Подбор теплообменников и другого оборудования



### Форум Community

Актуальные вопросы и ответы на нашем форуме

Компания «Ридан» • Россия, 143581 Московская обл., г. Истра, дер. Лешково, 217.

Телефоны: +7 (495) 792-57-57 (Москва), +8 (800) 700 888 5 (бесплатный звонок из регионов) • E-mail [he@ridan.ru](mailto:he@ridan.ru) • [ridan.ru](http://ridan.ru)

Компания «Ридан» не несет ответственности за опечатки в каталогах, брошюрах и других изданиях, а также оставляет за собой право на модернизацию своей продукции без предварительного оповещения. Это относится также к уже заказанным изделиям при условии, что такие изменения не повлекут за собой последующих корректировок уже согласованных спецификаций. Все торговые знаки в этом материале являются собственностью соответствующих компаний. «Ридан», логотип «Ридан» являются торговыми знаками компании «Ридан». Все права защищены.