

РУКОВОДСТВО ПО ЭКСПЛУАТАЦИИ

Гильза для термопреобразователей сопротивления МВТ5250R, МВТ3250R и термопреобразователей
МВТ3560R, Тип Гильза,
Код материала: 084Z7259R

1. Сведения об изделии
2. Назначение изделия
3. Описание и работа
4. Указания по монтажу и наладке
5. Использование по назначению
6. Техническое обслуживание
7. Текущий ремонт
8. Транспортирование и хранение
9. Утилизация
10. Комплектность
11. Список комплектующих и запасных частей



Дата редакции: 23.12.2025

1. Сведения об изделии

1.1. Наименование и тип

Гильза для термопреобразователей сопротивления MBT5250R, MBT3250R и термопреобразователей MBT3560R

1.2. Изготовитель

ООО "Ридан Трейд", 143581, Российская Федерация, Московская область, м.о. Истра, деревня Лешково, д. 217. Адреса места осуществления деятельности по изготовлению продукции: Чжецзян, Юяо Сити, Хунцяо Роуд, Китай.

1.3. Продавец

ООО "Ридан Трейд", 143581, Российская Федерация, Московская область, м.о. Истра, деревня Лешково, д. 217, тел. +7 (495) 792-57-57.

1.4. Дата изготовления

Дата изготовления указывается на корпусе изделия в виде четырех цифр, где первые две цифры обозначают неделю, вторые две цифры - год.

2. Назначение изделия

Гильзы для термопреобразователей сопротивления MBT5250R, MBT3250R и термопреобразователей MBT3560R предназначены для защиты датчиков от механического воздействия, высокого давления или химических веществ. Также применение гильзы позволяет произвести замену датчика температуры без остановки технологического процесса.



3. Описание и работа

3.1. Устройство изделия

Гильза представляет собой трубку из нержавеющей стали, закрытую на одном конце. С внешней стороны гильза имеет наружную резьбу для вкручивания в бобышку, а с внутренней стороны - внутреннюю резьбу для присоединения датчика температуры.

3.2. Маркировка и упаковка

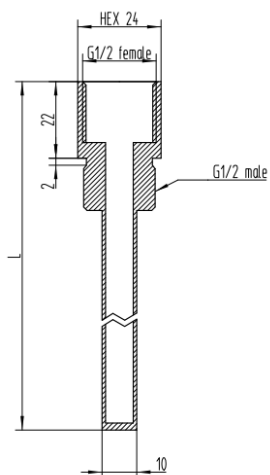
На этикетке нанесена следующая информация: товарный знак производителя, код для заказа, длина погружной части, присоединение.

На упаковочной коробке расположена наклейка с указанием названия кода для заказа, диапазона измерения, длины погружной части, присоединения.

3.3. Технические характеристики

Длина погружной части, мм	100
Присоединение	G ½ A внутренняя – G ½ A наружная
Внешний диаметр, мм	10
Максимальное давление, бар	30
Материал	нержавеющая сталь AISI 304

Габаритные и присоединительные размеры, мм:



4. Указания по монтажу и наладке

4.1. Общие указания

Гильза для МВТ должна использоваться строго по назначению в соответствии с указанием в технической документации. К обслуживанию гильз для МВТ допускается персонал, изучивший их устройство и правила техники безопасности.

4.2. Меры безопасности

Не допускается монтаж гильз для МВТ в трубопровод без снятия давления в точке установки.

4.3. Подготовка к монтажу

Необходимо достать гильзу из упаковочной коробки, осмотреть ее на наличие повреждений. Убедитесь в наличии всех необходимых комплектующих, деталей и инструментов до начала монтажа.

4.4. Монтаж и демонтаж

4.4.1. Гильзу рекомендуется устанавливать радиально относительно трубопровода. Допускается наклонная установка под углом 45° - 90° от оси трубопровода навстречу потоку рабочей среды и против потока. Также допускается монтаж гильзы в изгибе колена по оси трубопровода и в расширителе.

При выборе варианта расположения в трубопроводах рекомендуется руководствоваться ГОСТ Р 8.740-2011(п. 9.2.4.).

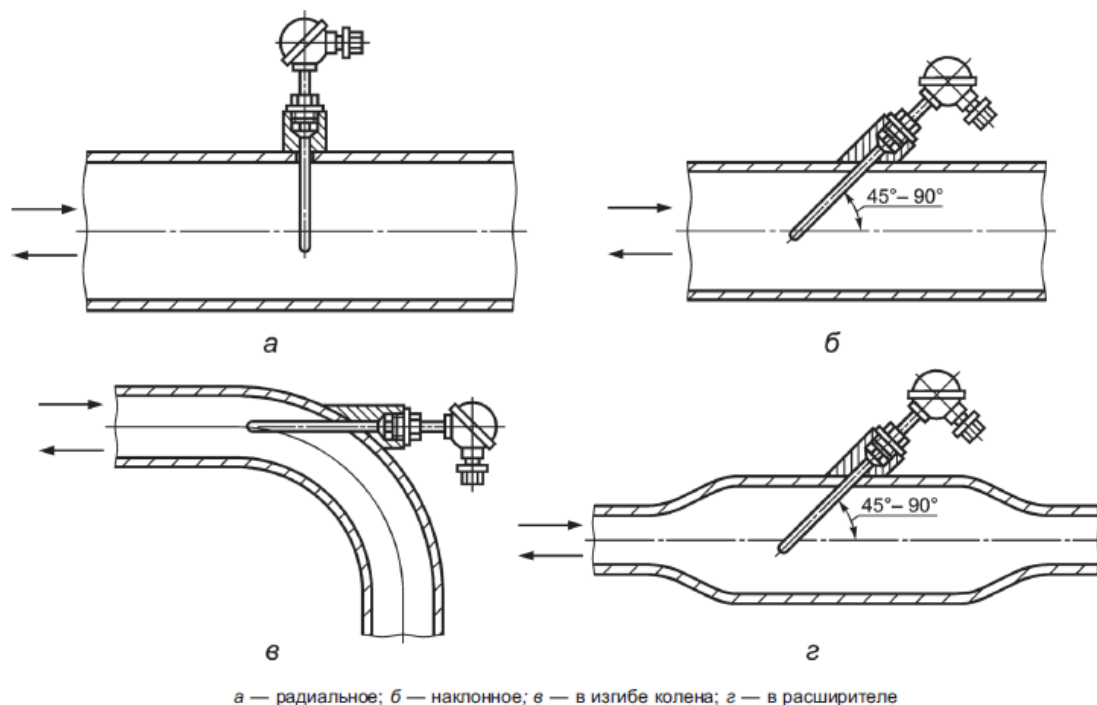


Рис.4.4.1.

4.4.2. Рекомендуемая глубина погружения гильзы равна половине диаметра трубопровода.

4.4.3. Крепление гильзы в патрубке допускается только с применением гаечного ключа.

4.5. Наладка и испытания

Не требуются.

4.6. Пуск (опробование)

Вкрутить термопреобразователь сопротивления или термопреобразователь МВТ в гильзу по упору. Проверить на отсутствие протечки в местах присоединения датчика в гильзу и гильзы в бобышку.

4.7. Регулирование

Не требуется.

4.8. Комплексная проверка

Не требуется.

4.9. Обкатка

Не требуется.

5. Использование по назначению

5.1. Эксплуатационные ограничения

Несоблюдение параметров, указанных в технических характеристиках, может привести к выходу изделия из строя или нарушению требований безопасности.

5.2. Подготовка изделия к использованию

Перед использованием необходимо провести визуальный осмотр изделия на наличие видимых дефектов.

5.3. Использование изделия

Гильзы используются совместно с термопреобразователями сопротивления МВТ5250R, МВТ3250R и термопреобразователями МВТ3560R. Погружная длина гильзы должна соответствовать погружной длине датчика температуры.

6. Техническое обслуживание

Техническое обслуживание гильз для МВТ сводится к соблюдению правил эксплуатации, хранения и транспортирования, изложенных в данном руководстве по эксплуатации и профилактическим осмотрам.

7. Текущий ремонт

Не являются ремонтпригодными.

8. Транспортирование и хранение

Транспортирование и хранение гильз для МВТ осуществляются в соответствии с требованиями ГОСТ Р 51908-2002 (п.п.4-5).

9. Утилизация

Утилизация изделия производится в соответствии с установленным на предприятии порядком (переплавка, захоронение, перепродажа), составленным в соответствии с Законами РФ № 96-ФЗ “Об охране атмосферного воздуха”, № 89-ФЗ “Об отходах производства и потребления”, № 52-ФЗ “О санитарно-эпидемиологическом благополучии населения”, а также другими российскими и региональными нормами, актами, правилами, распоряжениями и пр., принятыми во исполнение указанных законов.

10. Комплектность

В комплект поставки входит:

- гильза для МВТ;
- упаковочная коробка.

11. Список комплектующих и запасных частей

Отсутствует.