

РУКОВОДСТВО ПО ЭКСПЛУАТАЦИИ

Клапан балансировочный, Тип APQT,

Код материала: 003Z1403R

1. Сведения об изделии
2. Назначение изделия
3. Описание и работа
4. Указания по монтажу и наладке
5. Использование по назначению
6. Техническое обслуживание
7. Текущий ремонт
8. Транспортирование и хранение
9. Утилизация
10. Комплектность
11. Список комплектующих и запасных частей



Дата редакции: 23.01.2026

1. Сведения об изделии

1.1. Наименование и тип

Клапан балансировочный типа APQT (далее по тексту - клапан APQT).

1.2. Изготовитель

АО "Ридан", 143581, Российская Федерация, Московская область, м.о. Истра, д. Лешково, д. 217.

1.3. Продавец

ООО "Ридан Трейд", 143581, Российская Федерация, Московская область, м.о. Истра, д. Лешково, д. 217, тел. +7 (495) 792-57-57, e-mail: info@ridan.ru.

1.4. Дата изготовления и заводской номер

На корпусе клапана указан заводской номер в формате ДДММГГХХ, где ДД, ММ и ГГ — это день, месяц и год изготовления соответственно.

2. Назначение изделия

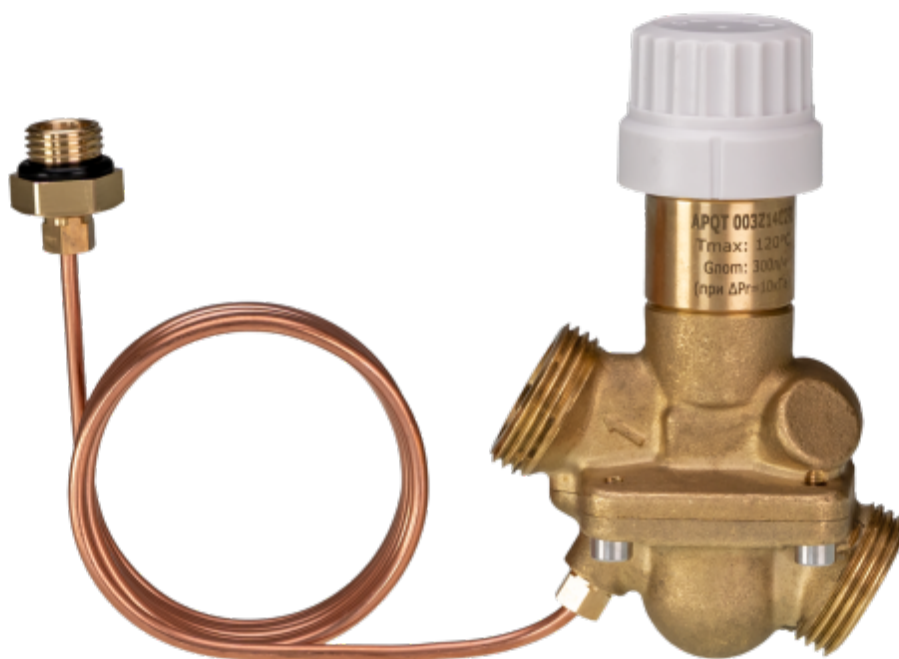


Рис.1 Внешний вид клапана APQT

Клапаны APQT, имея компактные габаритные размеры, обладает тремя функциональными возможностями:

- поддерживать постоянный перепад давлений;
- ограничивать предельный расход теплоносителя;
- изменять в двухпозиционном режиме расход теплоносителя при установке на клапан термоэлектропривода (зонное управление).

Не предназначены для контакта с питьевой водой в системах хозяйственно-питьевого водоснабжения.

3. Описание и работа

3.1. Устройство изделия

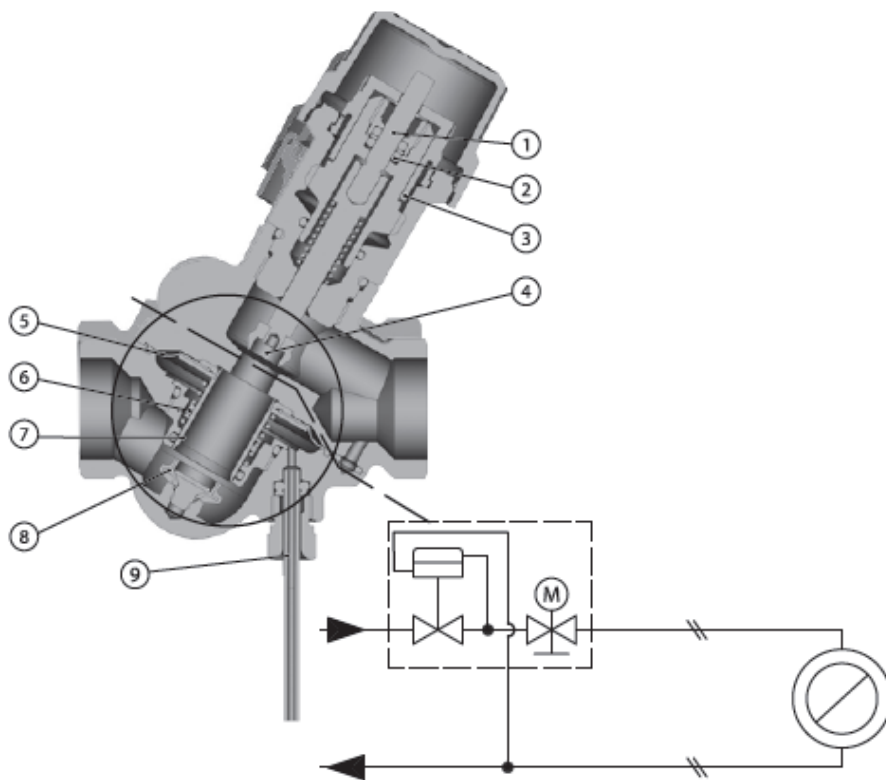


Рис.2. Устройство клапана

- 1 — шток регулирующего клапана;
- 2 — сальниковое уплотнение;
- 3 — настроечная шкала;
- 4 — конус регулирующего клапана;
- 5 — мембрана;
- 6 — рабочая пружина;
- 7 — цилиндр регулятора перепада давлений;
- 8 — седло регулятора перепада давления;
- 9 — импульсная трубка;

Клапан ARQT — автоматический комбинированный балансируемый клапан. Он функционирует как регулятор перепада давлений, ограничитель расхода и клапан зонного управления. Более высокое давление воздействует на внешнюю поверхность регулирующей мембраны (5), в то время как через импульсную трубку (9) более низкое давление в обратном трубопроводе воздействует на внутреннюю сторону мембраны. Когда располагаемое давление увеличивается при неполной нагрузке, мембрана прогибается, избыток давления дросселируется на регуляторе перепада давлений. Таким образом, обеспечивается поддержание постоянного перепада давлений ΔP_r внутри регулируемого участка, включая потерю давлений на седле регулирующей части клапана ARQT.

Регулирующая часть клапана ARQT функционирует в качестве ограничителя расхода. Это делает возможным установку как расчетного расхода теплоносителя, так и необходимого перепада давлений ΔP_r . Расход теплоносителя определяется предварительными настройками клапана ARQT в зависимости от располагаемого давления, необходимого для квартирной системы. Если на клапана ARQT установлен термоэлектропривод, клапан может выполнять функции зонного клапана. При использовании регулятора с установленными временными программами доступными становятся такие функции, как ночное понижение температуры в помещениях квартиры и режим полного отключения при длительном отсутствии жильцов.

3.2. Маркировка и упаковка

Упаковка: Картонная коробка с лейблом.

На лейбле указаны: номинальный диаметр DN (мм), номинальный расход при перепаде 10 кПа (20 кПа) в л/ч, номинальное давление PN (бар), Тип, кодový номер, EAN13 штрих-код, дата производства (внутри заводского номера), заводской номер в формате ДДММГГХХ, страна производства.

Маркировка на клапане: обозначения на корпусе

Выгравированы: Тип клапана, номинальный расход при перепаде 10 кПа (20 кПа) в л/ч, дата производства (внутри заводского номера), заводской номер в формате ДДММГГХХ, артикул, страна производства, товарный знак и надпись "Ридан".

На настроечном колпачке указаны: тип клапана.

Отлиты: Марка латуни, номинальное давление PN (бар), номинальный диаметр DN (мм), направление

потока.

3.3. Технические характеристики

Технические характеристики

Номинальный диаметр (DN), мм	20
Номинальное давление (PN), бар	16
Минимальный перепад требуемый для работы клапана, бар	0,2
Максимально допустимый перепад давлений, бар	4
Рабочая среда	Вода и водные растворы гликоля до 50%
Температура рабочей среды, °C	120
Герметичность затвора (объем протечки / класс герметичности)	Нет видимой протечки в соответствии с ISO 5208
Тип присоединения к трубопроводу	Внешняя резьба ISO 228/1
Резьба штуцеров для присоединения к трубопроводу, дюймы	G 1 A
Диапазон настройки ΔP , бар	0,05-0,15
Корпус	DZR латунь
Конус регулятора перепада давлений	Нержавеющая сталь
Конус клапана	Латунь
Климатическое исполнение	УХЛ4

Габаритные и присоединительные размеры

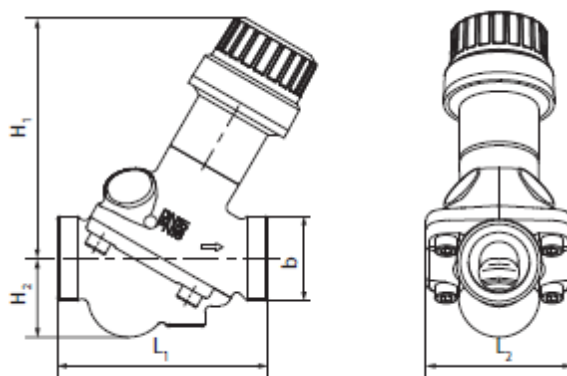


Рис. 4 Габаритные и присоединительные размеры.

4. Указания по монтажу и наладке

4.1. Общие указания

Монтаж, наладку и техническое обслуживание термостатического элемента должен выполнять только квалифицированный персонал, имеющий допуск к работам такого рода

4.2. Меры безопасности

Для предупреждения травматизма персонала и повреждения оборудования необходимо соблюдать требования инструкции производителя на установленное оборудование, а также инструкции по эксплуатации системы.

4.3. Подготовка к монтажу

Распаковать клапан из коробки проверить комплектность оборудования на соответствие информации указанной в паспорте, осмотреть на наличие повреждений, проверить вращение рукоятки. Рукоятка должна вращаться от одного крайнего положения к другому.

4.4. Монтаж и демонтаж

При установке клапана APQT направление стрелки на его корпусе должно совпадать с направлением движения теплоносителя. Если это условие не выполняется, клапан будет работать некорректно. Импульсная трубка должна быть установлена между клапаном и адаптером 1/4"-1/16", который поставляется в комплекте с клапаном APQT. В качестве альтернативы импульсная трубка может быть подсоединена к клапану-партнеру, например, к клапану типа MVT-R. При этом доступны функции измерения расхода и перекрытия потока.

Примечание. Перед запуском импульсная трубка должна быть заполнена водой.

4.5. Наладка и испытания

Дополнительных действий не требуется.

4.6. Пуск (опробование)

Дополнительных действий не требуется.

4.7. Регулирование

Настройка производится без применения специального инструмента. Для изменения настроек необходимо:

1 снять защитный колпачок или установленный привод;

2 повернуть руками настроечный колпачок и выставить требуемое значение напротив риски;

При полностью закрытом положении настройка должна быть напротив 0. Шкала настройки на клапане размечена от 10 (100% от номинального расхода) до 0. Настройка 0 соответствует закрытому положению клапана.

4.8. Комплексная проверка

Не требуется

4.9. Обкатка

Не требуется

5. Использование по назначению

5.1. Эксплуатационные ограничения

Максимальное рабочее давление.....16 бар.

Перепад давлений на клапане.....max.400 кПа.

Максимальная температура теплоносителя.....120 °С.

5.2. Подготовка изделия к использованию

Корпус клапана не должен иметь видимых повреждений, настроечная рукоятка должна свободно вращаться от одного крайнего положения до другого. При монтаже направление движения теплоносителя через клапана должно совпадать с направлением стрелки нанесенной на корпус клапана

5.3. Использование изделия

Процесс изменения настройки изделия описан в указаниях по монтажу и наладке.

6. Техническое обслуживание

6.1 Требования к эксплуатационным способам обеспечения надёжности

6.1.1. При нормальных условиях эксплуатации клапан не требует дополнительного технического обслуживания.

6.1.2 В процессе эксплуатации следует проверять клапан на наличие протечек в разъёмных соединениях в соответствии с плановым осмотром системы если таковой предусмотрен, но не реже

одного раза в течении отопительного сезона.

6.1.3 Информация об отказах или иных показателях несоблюдения требуемой надёжности передаётся в ООО «Ридан Трейд» в виде заполненной формы заявки на сервисное обслуживание, которая в дальнейшем обрабатывается специалистами ООО «Ридан Трейд».

6.1.4 Изготовление, испытание, монтаж и эксплуатация клапанов должны осуществляться с соблюдением общих требований безопасности промышленной трубопроводной арматуры по ГОСТ 12.2.063-2015.

6.2 Требования к персоналу/пользователю

6.2.1 Установку и ремонт клапанов должны осуществлять специалисты, изучившие инструкцию по монтажу и знающие правила техники безопасности.

6.2.2 Клапаны не требуют постоянного присутствия обслуживающего персонала.

6.3 Периодическое техническое обслуживание

Не требуется.

7. Текущий ремонт

За подробной информацией о ремонте обращайтесь в сервисный отдел АО «Ридан».

8. Транспортирование и хранение

Хранение осуществляется в соответствии при следующих условиях:

- температура хранения -30 до +70 °С, верхнее значение относительной влажности 80 % при 35 °С и более низких температурах, без конденсации влаги;

- место хранения: обогреваемые и (или) охлаждаемые помещения без непосредственного воздействия солнечных лучей, осадков, ветра, песка и пыли, отсутствие или незначительное воздействие конденсации.

Транспортирование осуществляется в упаковке фирмы-изготовителя при температуре от -30 до +70 °С. Условия транспортирования «С» в соответствии с ГОСТ Р 51908-2002.

Консервация не предусмотрена.

9. Утилизация

Утилизация изделия производится в соответствии с установленным на предприятии порядком (переплавка, захоронение, перепродажа), составленным в соответствии с Законами РФ № 96-ФЗ “Об охране атмосферного воздуха”, № 89-ФЗ “Об отходах производства и потребления”, № 52-ФЗ “О санитарно-эпидемиологическом благополучии населения”, а также другими российскими и региональными нормами, актами, правилами, распоряжениями и пр., принятыми во исполнение указанных законов.

10. Комплектность

В комплект поставки входит:

- клапан APQT;
- адаптер для подключения импульсной трубки;
- инструкция;
- паспорт*;
- руководство по эксплуатации *.

*предоставляется в электронном виде, размещена на <https://ridan.ru/>, доступная по ссылке путем ввода соответствующего артикула/кода материала.

11. Список комплектующих и запасных частей

Артикул	Наименование	Описание	Изображение
162L2667	Адаптер 1/4" x 1/16" для имп. трубки АРТ	1/4" (нар.р.) - 1/16" (вн.р.)	-

003L8152R	Импульсная трубка 1.2 м с кольцевыми уплотнениями, G 1/16 А	L = 1,2 м, G 1/16"	-
003Z0282R	Резьбовой присоединительный фитинг для AQT-R3/APQT DN15	3/4"x1/2"	-
003Z0283R	Резьбовой присоединительный фитинг для AQT-R3/APQT DN20	1"x3/4"	-
003Z0284R	Резьбовой присоединительный фитинг для AQT-R3/APQT DN25	1 1/4"x1"	-
003Z0285R	Резьбовой присоединительный фитинг для AQT-R3/APQT DN32	1 1/2"x1 1/4"	-
003Z0286R	Резьбовой присоединительный фитинг DN40	2"x1 1/2"	-
003Z0287R	Резьбовой присоединительный фитинг DN50	2 1/2"x2"	-
013G3300R	Запорная рукоятка	Служит для перекрытия потока	