

- 1. Сведения об изделии**
- 2. Назначение изделия**
- 3. Технические параметры**
- 4. Описание и работа**
- 5. Указания по монтажу и наладке**
- 6. Использование по назначению**
- 7. Техническое обслуживание**
- 8. Текущий ремонт**
- 9. Транспортирование и хранение**
- 10. Утилизация**
- 11. Комплектность**
- 12. Список комплектующих и запасных частей**



Дата редакции: 02.04.2026

1. Сведения об изделии

1.1. Наименование и тип

Клапаны электромагнитные типа EVRA, Модификация EVRA 40

1.2 Изготовитель

"Changzhou AMG Refrigeration Equipment Co., Ltd." Furong Industry Zone, Hengshanqiao Town, Wujin District, Changzhou City, Jiangsu Province, Китай

1.3 Продавец

ООО "Ридан Трейд", 143581, Московская обл., м.о. Истра, д. Лешково, д. 217, тел. +7 (495) 792-57-57.

1.4 Дата изготовления

Дата изготовления указана на корпусе в формате [ММ/YYYY], где ММ месяц изготовления, YYYYY год изготовления.

1.5 Заводской номер

Заводской номер изделия указан на маркировочной этикетке.

2. Назначение изделия

2.1 Назначение

Клапаны электромагнитные (соленоидные) типа EVRA Модификация EVRA 40 (далее – клапаны EVRA) – клапаны с сервопоршнем. Минимальный перепад давления, необходимый для полного открытия клапана, составляет 0,2 бар.

Клапаны EVRAT предназначены для установки на жидкостные, всасывающие линии, а также на линии подачи горячего газа в аммиачных или фреоновых установках.

Клапаны EVRAT удовлетворяют всем требованиям, предъявляемым к оборудованию промышленных холодильных установок.

Не предназначены для контакта с питьевой водой в системах хозяйственно-питьевого водоснабжения.

2.2 Климатическое исполнение

Изделие предназначено для работы во всех макроклиматических районах с умеренным и холодным климатом. Категории размещения УХЛ 1 по ГОСТ 15150–69.

2.3 Область применения

Промышленные холодильные установки

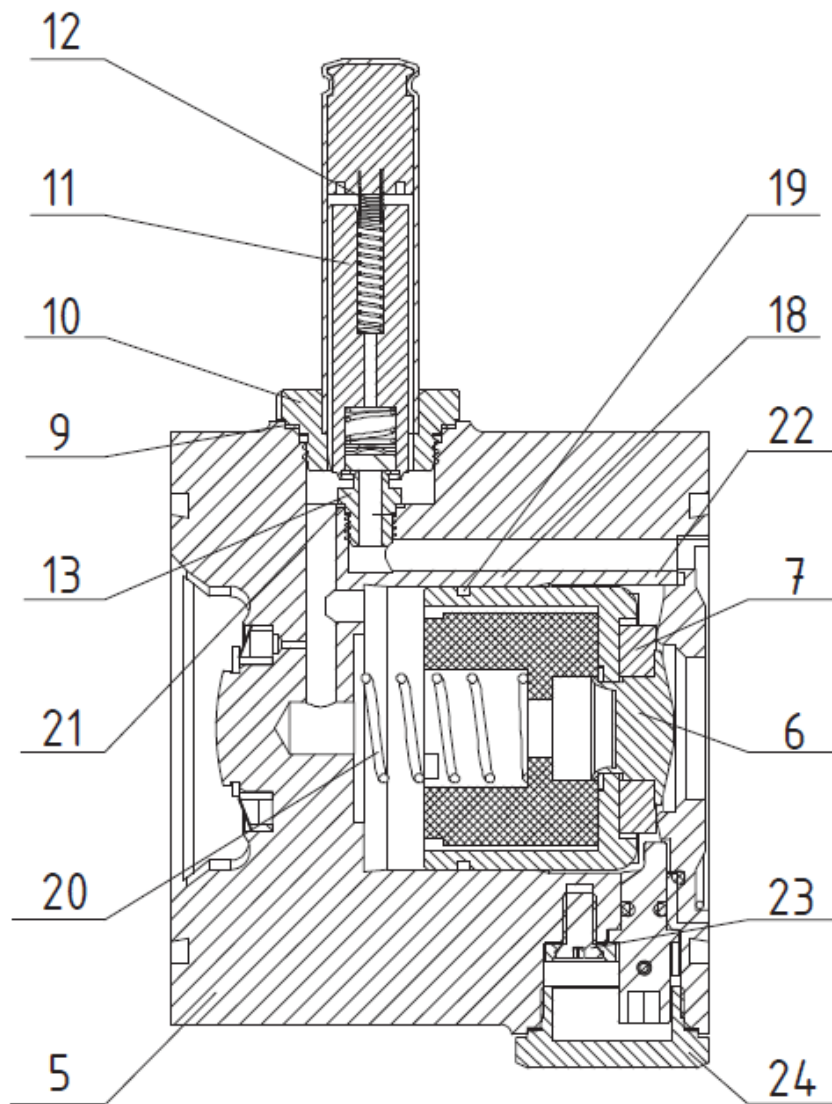


Таблица 1. Спецификация материалов

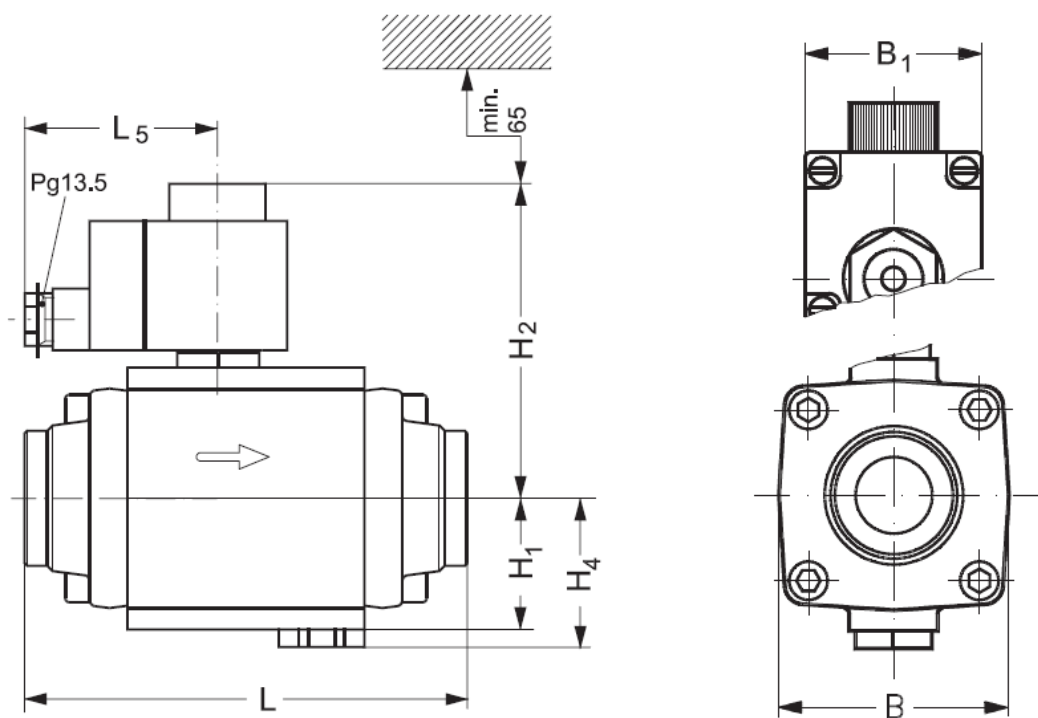
| № | Деталь | Материал |
|----|-----------------------------|-----------------|
| 5 | Корпус клапана | Чугун EN-JS1025 |
| 6 | Фиксатор седла | Нерж. сталь |
| 7 | Посадочное уплотнение седла | Тефлон (PTFE) |
| 9 | Плоское уплотнение | Алюминий |
| 10 | Гайка | Нерж. сталь |
| 11 | Сердечник | Сталь |
| 12 | Пружина | Сталь |
| 13 | Дроссельный узел | Нерж. сталь |
| 18 | Поршень | Сталь |
| 19 | Уплотнение поршня | Сталь |
| 20 | Пружина | Сталь |
| 21 | Плоское уплотнение | Алюминий |

| | | |
|----|----------------------|-----------|
| 22 | Кольцевое уплотнение | Хлоропрен |
| 23 | Болт | Сталь |
| 24 | Резьбовая заглушка | Сталь |

3. Технические параметры

Технические характеристики

| | |
|--|---|
| Рабочая среда | ГХФУ, негорючие ГФУ, R717 (NH ₃). (Газы и жидкости, 1 и 2 группы опасности) |
| Максимальное рабочее давление (PN), бар изб. | 40 |
| Температура рабочей среды, °C | -45 ... +105 |
| Тип присоединения | Фланцы |
| Пропускная способность Kvs, м ³ /ч | ~25 |
| Максимальный открывающий перепад давления для жидкости с катушкой 10Вт пер.т., бар | 21 |
| Требуемый тип катушки | переменный ток / постоянный ток |
| Номинальный диаметр (DN), мм | 40 |
| Диаметры ответного фланца, Dнр/Dвн, мм | 48,3 / 38,1 |
| Открывающий перепад, бар | 0,2 |
| Класс герметичности | "B" по ГОСТ 9544—2015 |



Дополнительные технические характеристики

| | |
|---------------------|------|
| H ₁ , мм | 47 |
| H ₂ , мм | 109 |
| H ₄ , мм | 52 |
| L, мм | 176 |
| L ₅ | 72 |
| B ₁ , мм | 80 |
| Масса, кг | ~4,2 |

Показатели надёжности

| Показатель надёжности | Наименование показателя (для арматуры, отказ которой может быть критическим/не является критическим) | Размерность |
|--------------------------|--|--------------|
| Показатель безопасности | Средняя наработка на отказ или средняя наработка до отказа | 50 000 часов |
| Показатели долговечности | Средний полный срок службы (до списания) и (или) средний срок службы до капитального ремонта | 10 лет |

| | | |
|------------------------------|--|--------------|
| | Средний полный ресурс (до списания) и (или) средний ресурс до капитального ремонта | 50 000 часов |
| Показатели сохраняемости | Средний срок хранения | 3 года |
| Показатель ремонтпригодности | Среднее время на восстановление работоспособного состояния или средняя оперативная продолжительность планового ремонта | 2 часа |
| | Средняя трудоемкость работ по восстановлению работоспособного состояния или средняя оперативная трудоемкость планового ремонта | 2 часа |

| Наименование показателя | | Размерность |
|--------------------------|---|--------------|
| Назначенные показатели | Назначенный ресурс | 50 000 часов |
| | Назначенный срок службы | 10 лет |
| | Назначенный срок хранения | 3 года |
| Показатели безотказности | Вероятность безотказной работы в течение назначенного ресурса, по отношению к критическим отказам (к критическому отказу) | - |
| | Коэффициент оперативной готовности (для арматуры, работающей в режиме ожидания) | - |

4. Описание и работа

4.1 Описание конструкции

Соленоидные клапаны EVRA бывают двух типов:

1. Клапаны с сервоприводом, EVRA 20 - 50
2. Клапаны с принудительным сервоприводом, EVRAT 10 - 15

Клапаны EVRA 20 - 25 и EVRAT 10 - 15 имеют шток ручного открытия .

Для соединения с трубопроводом используются ответные фланцы под сварку встык DIN.

4.2 Принцип работы

Клапаны EVRAT 10 → 15 это клапаны с принудительным сервоуправлением. Они способны открываться и оставаться открытыми при нулевом перепаде давления. Клапан сразу и полностью открывается, когда сердечник (16) втягивается магнитным полем катушки. Таким образом, эти клапаны могут использоваться во всех установках, где открывающий перепад давления равен 0 бар. Клапаны соленоидные типа EVRAT поставляются в виде отдельных элементов, т.е. корпус клапана, катушка и фланцы должны заказываться отдельно. Клапаны соленоидные модификаций EVRAT 10 → 15 имеют шпиндель ручного управления.

Клапаны типа EVRA 20–50 — клапаны с сервопоршнем. Минимальный перепад давления, необходимый для полного открытия клапана, составляет 0,2 бар.

Все клапаны типа EVRA(T) являются нормально закрытыми, т. е. при снятии электропитания с катушки клапаны закрываются.

4.3 Упаковка и маркировка

Отправка клапанов осуществляется компанией "Ридан Трейд" в упаковочном виде в специальной транспортировочной упаковке. Кроме того, все клапаны обеспечиваются защитными колпачками, которые рекомендуется оставлять на клапане до установки в систему.

В комплект поставки входят: клапан, упаковочная коробка, Паспорт и руководство по эксплуатации (предоставляется по запросу в электронной форме).

Маркировка с указанием типа клапана, даты производства и ряда технических параметров (максимальное рабочее давление, рабочий диапазон температур) нанесены на этикетку, маркировочный шильдик и корпус клапана.

5. Указания по монтажу и наладке

5.1 Общие указания

Во избежание несчастных случаев необходимо при монтаже и эксплуатации соблюдать общие требования безопасности по ПБ 09-595-03, ПБ 09-592-03, ГОСТ 12.2.063-2015.

При осуществлении монтажных, пусконаладочных работ, а также при эксплуатации данного оборудования необходимо строго соблюдать правила техники безопасности, выполнять рекомендации, приведенные в данной инструкции, а также руководящих документах, упомянутых выше.

Необходимо использовать только оригинальные запасные части и дополнительные принадлежности, производимые компанией "Ридан Трейд".

К обслуживанию клапанов допускается персонал, изучивший их устройство и правила техники безопасности.

5.2 Подготовка к монтажу

После распаковки изделия необходимо проверить комплектность изделия и убедиться в правильности выбора и поставки оборудования. Процедура осуществляется с использованием Технического описания (каталога), Паспорта или Руководства по эксплуатации для данной продукции.

Место монтажа должно строго соответствовать нормам, приведенным в упомянутой выше документации.

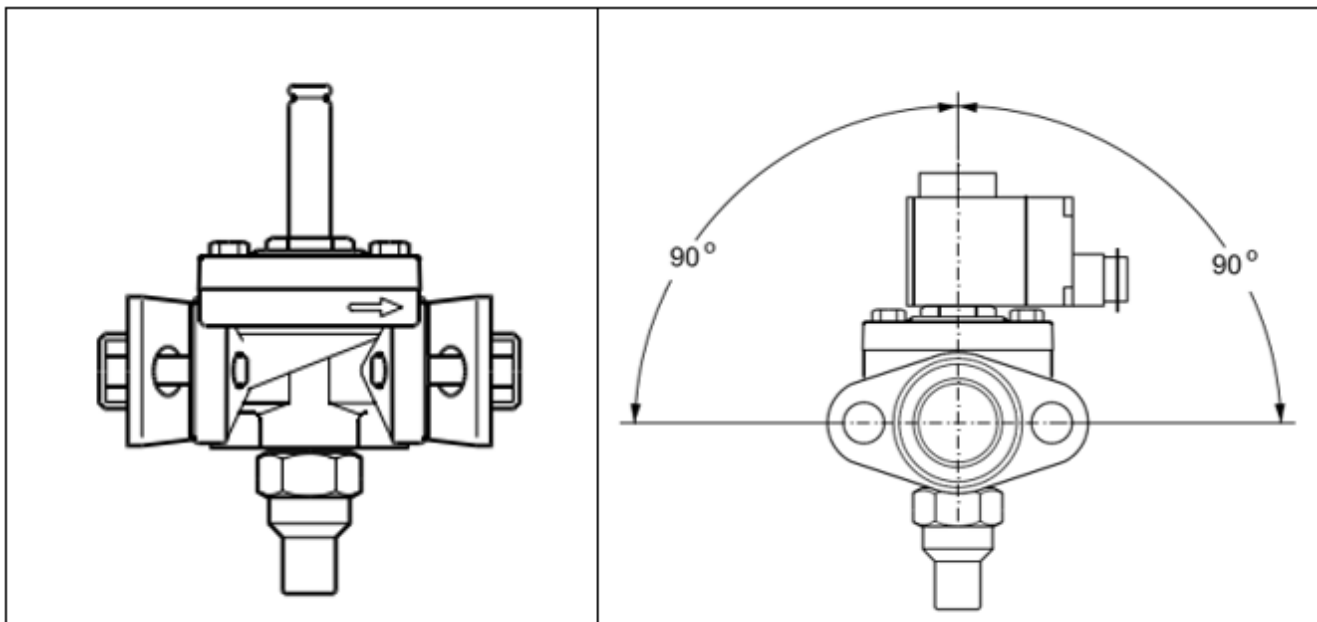
При проведении работ по монтажу и обслуживанию клапанов, кроме данного руководства по эксплуатации, следует руководствоваться следующими документами:

- Техническим описанием на данный тип оборудования;
- Федеральные нормы и правила в области промышленной безопасности "Правила промышленной безопасности опасных производственных объектов, на которых используется оборудование, работающее под избыточным давлением"
- Правилами устройства и безопасной эксплуатации холодильных систем (ПБ 09-592-03)
- Правила по охране труда при эксплуатации холодильных установок.

5.3 Монтаж и демонтаж

Установка

Направление потока хладагента должно совпадать с направлением, указанным стрелкой на корпусе клапана. Установка клапана допускается согласно рисунку ниже.



Обратите внимание, что не допускается установка клапана электромагнитной катушкой вниз (под любым углом).

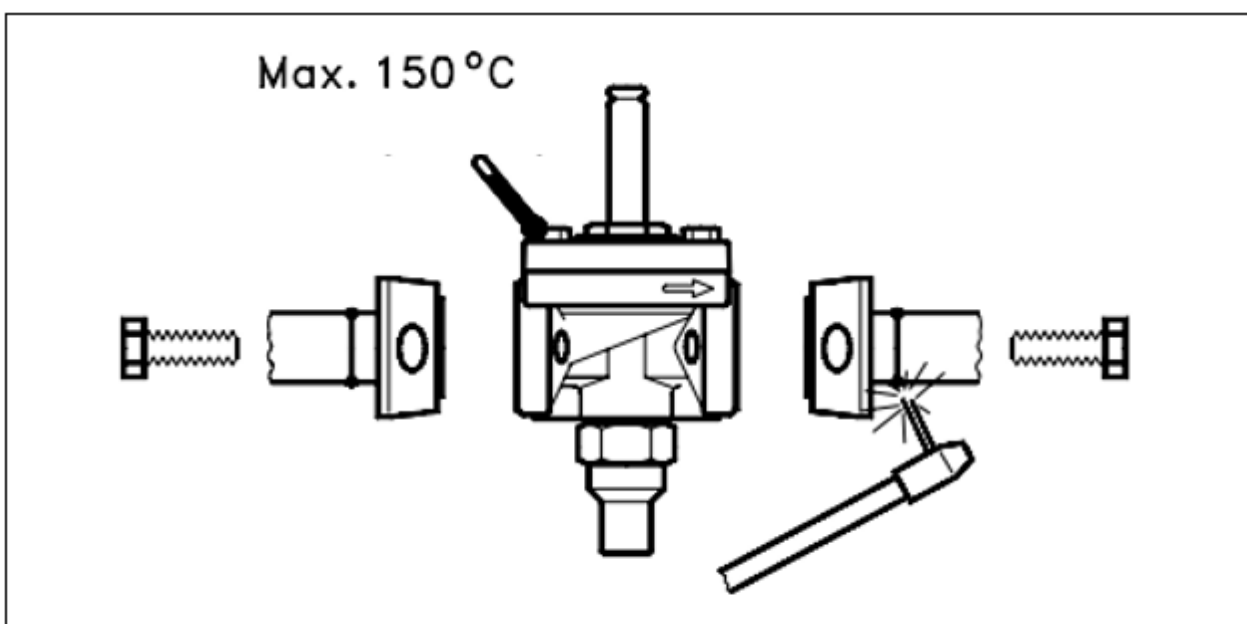
Корпус клапана выдерживает очень высокое внутреннее давление, однако следует не допускать возможности возникновения сильного роста давления, вызванного термическим расширением хладагента в замкнутых объемах. Также необходимо убедиться, что клапан защищен от "гидроудара" в системе.

Клапаны не должны устанавливаться в системе, где выходной штуцер сообщен с атмосферой. Выходной штуцер должен быть всегда соединен с системой, либо он должен быть заглушен при помощи приваренной пластины или специальной заглушки.

После установки, корпус клапана не должен подвергаться внешним нагрузкам и ударам.

Сварка

Фланцевые присоединения должны привариваться отдельно от корпуса клапана, чтобы избежать повреждения уплотнительных колец и тефлоновых уплотнений. При проведении сварочных работ вместе с клапаном корпуса необходимо, чтобы температура корпуса не превышала $+150^{\circ}\text{C}$. Эта температура зависит от метода сварки, а также от наличия охлаждения корпуса клапана во время проведения сварочных работ (охлаждение можно обеспечить, обернув корпус клапана влажной тканью). Также избегайте попадания сварочных брызг на клапан.



Внутренние поверхности и сварные присоединения клапана имеют антикоррозионную защиту. Для поддержания эффективности антикоррозионного покрытия, важно чтобы клапан разбирался

непосредственно перед сварочными работами. Следует избегать длительного нахождения внутренних деталей клапана в разобранном виде. Если предполагается, что внутренние части будут длительное время находиться вне корпуса клапана, их необходимо поместить в полиэтиленовый пакет или нанести на наружную поверхность антикоррозионное средство (например, холодильное масло или BRANOROL).

При проведении сварочных работ необходимо использовать только те материалы и способы сварки, которые совместимы с материалом корпуса клапана. Также избегайте попадания сварочных брызг на клапан. После завершения сварочных работ удалите из штуцеров окалину и очистите корпус клапана.

Затяжка

Болты необходимо затягивать крест-накрест динамометрическим ключом с усилием затяжки, указанным на рисунке ниже

Обработка поверхности и маркировка.

После проведения монтажа на наружную поверхность клапана рекомендуется нанести соответствующее лакокрасочное покрытие для защиты от коррозии. При покраске клапана избегайте попадания лакокрасочного покрытия на шильдик клапана (этикетку).

5.4 Сдача смонтированного и состыкованного изделия.

Продукция, указанная в данном паспорте, изготовлена, испытана и принята в соответствии с действующей технической документацией фирмы-изготовителя.

Клапан имеет понятную маркировку. Информация об этом приведена в пункте "Маркировка и упаковка".

6. Использование по назначению

5.1. Эксплуатационное ограничение

Клапаны работают со всеми ГФХУ, негорючими ГФУ хладагентами, R717 (NH₃). Не рекомендуется использовать эти клапаны с горючими углеводородными соединениями.

Клапаны должны использоваться в системах с максимальным рабочим давлением и температурным диапазоном, приведенными в разделе 3 «Технические параметры»

5.2. Подготовка изделия к использованию.

После вскрытия упаковки необходимо проверить комплектность изделия и убедиться в правильности выбора и поставки оборудования. Процедура осуществляется с использованием Технического описания (каталога), Паспорта или Руководства по эксплуатации для данной продукции.

Во избежание несчастных случаев необходимо при монтаже и эксплуатации соблюдать общие требования безопасности по ГОСТ 12.2.063-2015.

К обслуживанию клапанов допускается персонал, изучивший их устройство и правила техники безопасности.

Правила выбора оборудования, монтажа, наладки и эксплуатации см. в инструкции и техническом описании (каталоге).

5.3. Использование изделия

Клапаны EVRA(T) должны использоваться согласно технической документации.

5.4 Перечень возможных отказов

Перечень некритических отказов:

- появление постороннего шума при эксплуатации клапана;
- появление протечек в местах соединения деталей;

Перечень критических отказов:

- деформация компонентов клапана, приводящая к неработоспособности;
- появления протечек через оболочку клапана;

Установлены следующие критерии предельных состояний:

- появление протечек среды при закрытом положении клапана;
- нарушение герметичности материалов или мест соединения деталей, работающих под давлением;
- разрушение компонентов клапана.

Оценка соблюдения требований надёжности проводится в ходе анализа рекламаций, получаемых от клиентов.

При необходимости в результате анализа внедряются соответствующие корректирующие мероприятия,

направленные на исключение текущих и предотвращение появления новых отказов в будущем. Существует возможность заказа дополнительных запасных частей и принадлежностей. Допускается использование только оригинальных запасных частей и принадлежностей, произведённых концерном «Ридан Трейд».

7. Техническое обслуживание

7.1 Общие указания

Во избежание несчастных случаев необходимо при монтаже и эксплуатации соблюдать общие требования безопасности по ПБ 09-595-03, ПБ 09-592-03, ГОСТ 12.2.063-2015.

Во время эксплуатации следует производить периодические осмотры и технические освидетельствования в сроки, установленные правилами и нормами организации, эксплуатирующей эти клапаны.

К обслуживанию клапанов типа допускается персонал, изучивший его устройство и правила техники безопасности.

Планирование осмотра и обслуживания.

Частота осмотра и профилактического обслуживания варьируется от системы к системе. Однако опыт показывает, что влияние условий и технические характеристики системы наилучшим образом подходят для определения интервалов обслуживания.

Таковыми являются:

- три месяца после запуска системы;
- до запуска системы, которая не работала шесть месяцев и более;
- до запуска системы, в которой была произведена замена оборудования, вышедшего из строя.

Периодический осмотр определяется в соответствии с параметрами установки.

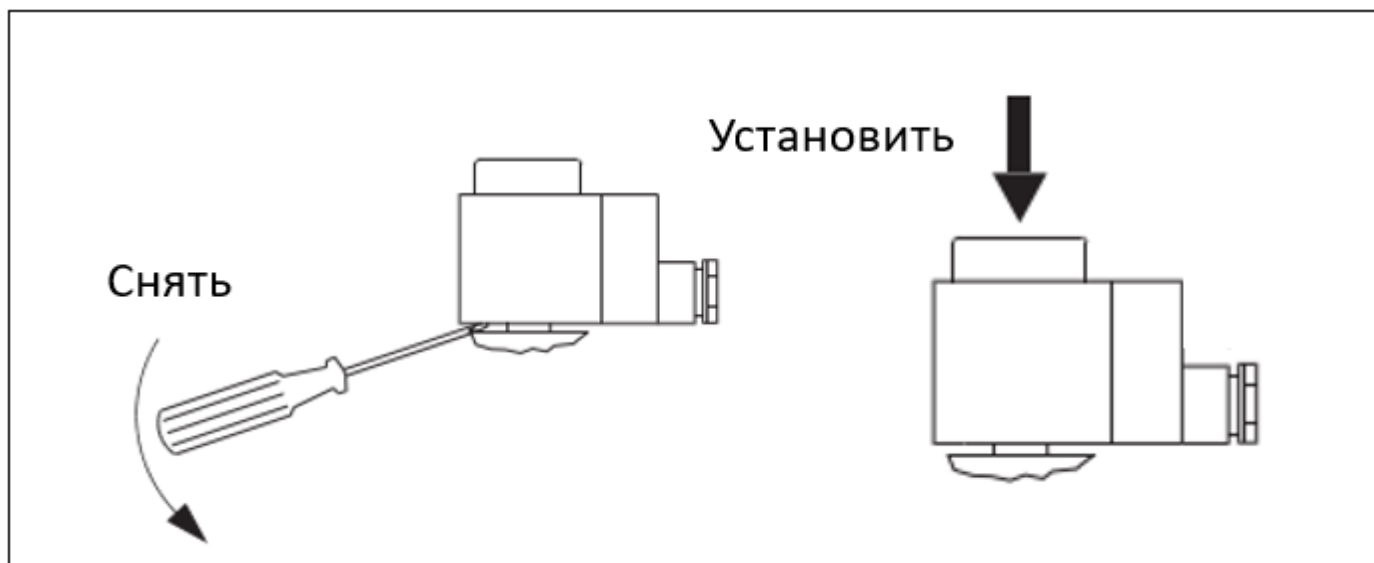
Рекомендуется 1 раз за 6 месяцев производить следующее обслуживание:

- произвести внешний осмотр катушки клапана соленоидного типа EVRA на отсутствие внешних повреждений, трещин в корпусе.
- произвести при необходимости очистку катушки от пыли и грязи.
- проверить плотность закрытия крышки катушки, затяжку 4 винтов.
- проверить клапан на срабатывание (открытие). При подаче питания напряжения на катушку должен быть слышен характерный щелчок.
- проверить все соединения клапана соленоидного типа EVRA на наличие утечек хладагента.

7.2 Техническое обслуживание

Клапаны типа EVRA(T) могут быть разобраны в целях технического обслуживания, как показана на рисунке ниже.

Не допускается разборка и демонтаж клапана при наличии давления в системе.
Монтаж и демонтаж катушки осуществляется вручную и с помощью плоской отвертки.



Необходимо правильно снимать крышку катушки. Возьмите крышку большим и указательным пальцем и поверните на половину оборота, либо воспользуйтесь ключом

Сборка

Убедитесь, что уплотнительные кольца не повреждены. Если поверхность уплотнений оказалась повреждённой или замятой, их необходимо заменить.

Затяжка

Болты необходимо затягивать крест-накрест динамометрическим ключом с усилием затяжки, указанным на рисунке в разделе 5

Не рекомендуется превышать максимальные значения усилия затяжки, приведенные в таблице!

Принудительное ручное открытие

Чтобы открыть клапан вручную, поверните шток ручного открытия по часовой стрелки на 3 – 4 оборота. Не рекомендуется поворачивать шток до упора, так как клапан находится в открытом положении поле 3-х оборотов, а открытия его на максимум может привести к утечке через резьбовое соединения штока. Не забудьте вернуть шток в исходное положение, для перехода на автоматический режим работы. Крайне важно, чтобы уплотнительный колпачок был надлежащим образом установлен обратно. Это устранит риск утечки из механизма ручного открытия.

Для замены используйте только подлинные детали производства компании «Ридан Трейд», включая уплотнительные кольца и прокладки. Материалы новых деталей сертифицированы для соответствующего хладагента.

8. Текущий ремонт

За подробной информацией о ремонте обращайтесь в сервисный отдел ООО «Ридан Трейд».

9. Транспортирование и хранение

Транспортирование и хранение клапанов осуществляется в соответствии с требованиями ГОСТ Р 5761-2005 (п.10). Фирма «Ридан» поставляет клапаны в упакованном виде. Кроме того, все клапаны обеспечиваются защитными крышками. Эти крышки должны оставаться на клапанах до тех пор, пока они не будут установлены в систему.

Хранение изделия в упаковке предприятия – изготовителя по группе 6 (ОЖ2), запасных частей – по группе 3 (ЖЗ), запасных частей, имеющих в составе резинотехнические изделия – по группе 1 (Л) ГОСТ 15150, с обязательным соблюдением п.6.2 ГОСТ ISO 2230.

10. Утилизация

Утилизация изделия производится в соответствии с установленным на предприятии порядком (переплавка, захоронение, перепродажа), составленным в соответствии с Законами РФ № 96-ФЗ «Об охране атмосферного воздуха», № 89-ФЗ «Об отходах производства и потребления», № 52-ФЗ «О санитарно-эпидемиологическом благополучии населения», а также другими российскими и региональными нормами, актами, правилами, распоряжениями и т.д., принятыми во исполнение

указанных законов.

11. Комплектность

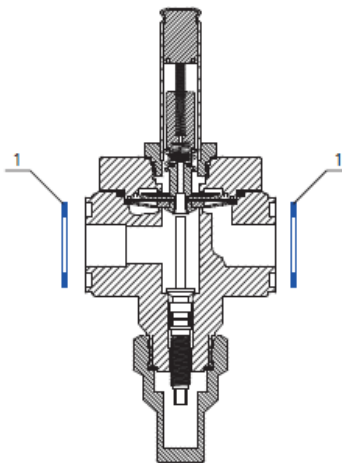
В комплект поставки входят:

- клапан Модификация EVRA 40
- упаковка;
- паспорт*;
- руководство по эксплуатации *.

*предоставляется в электронном виде, размещена на <https://ridan.ru/>, доступная по ссылке путем ввода соответствующего артикула/кода материала.

12. Список комплектующих и запасных частей

Комплект прокладочных уплотнений



| Кодовый номер | Описание | Материал | Количество | Типоразмер | Совместимость с клапанами | Позиция |
|---------------|----------------------|-----------|------------|------------|---------------------------|---------|
| 027Z3072R | Плоское уплотнение | AFM 34 | 2 | DN 10-15 | PM / EVRAT / CVH | 1 |
| | Плоское уплотнение | AFM 34 | 1 | | PM | 2 |
| | Плоское уплотнение | AFM 34 | 1 | | PM | 3 |
| | Плоское уплотнение | AFM 34 | 3 | | PM / Пилоты | 4 |
| | Кольцевое уплотнение | Хлоропрен | 3 | | PM / Пилоты | 5 |
| | Плоское уплотнение | Алюминий | 1 | | PM | 6 |
| 027Z3073R | Плоское уплотнение | AFM 34 | 2 | DN 20-25 | PM / EVRAT / CVH | 1 |
| | Плоское уплотнение | AFM 34 | 1 | | PM | 2 |
| | Плоское уплотнение | AFM 34 | 1 | | PM | 3 |
| | Плоское уплотнение | AFM 34 | 3 | | PM / Пилоты | 4 |
| | Кольцевое уплотнение | Хлоропрен | 3 | | PM / Пилоты | 5 |
| | Плоское уплотнение | Алюминий | 1 | | PM | 6 |
| 027Z3074R | Плоское уплотнение | AFM 34 | 2 | DN 32-40 | PM / PMLX / EVRA | 1 |
| | Плоское уплотнение | AFM 34 | 1 | | PM / PMLX | 2 |
| | Плоское уплотнение | AFM 34 | 1 | | PM / PMLX | 3 |
| | Плоское уплотнение | AFM 34 | 3 | | PM / PMLX / Пилоты | 4 |
| | Кольцевое уплотнение | Хлоропрен | 3 | | PM / PMLX / Пилоты | 5 |
| | Плоское уплотнение | Алюминий | 1 | | PM / PMLX | 6 |
| 027Z3075R | Плоское уплотнение | AFM 34 | 2 | DN 50 | PM / PMLX / EVRA | 1 |
| | Плоское уплотнение | AFM 34 | 1 | | PM / PMLX | 2 |
| | Плоское уплотнение | AFM 34 | 1 | | PM / PMLX | 3 |
| | Плоское уплотнение | AFM 34 | 3 | | PM / PMLX / Пилоты | 4 |
| | Кольцевое уплотнение | Хлоропрен | 3 | | PM / PMLX / Пилоты | 5 |
| | Плоское уплотнение | Алюминий | 1 | | PM / PMLX | 6 |