

**ПАСПОРТ**

Запорный клапан, Тип SNV, Модификация SNV-L ANG G $\frac{1}{2}$ "-W 1/2

**Код материала: 148B3768R**



Соответствие продукции подтверждено в рамках Евразийского экономического союза.



**Дата редакции: 02.04.2026**

## 1. Сведения об изделии

### 1.1 Наименование и тип

Клапан запорный тип SNV, Модификация SNV-L ANG G $\frac{1}{2}$ "-W 1/2

### 1.2 Изготовитель

ООО "Ридан Трейд" 143581, Россия, Московская область, м.о. Истра, д. Лешково, д. 217, тел. +7 (495) 792-57-57, адрес места осуществления деятельности по изготовлению продукции: Фуронг Индустри Зоне, Хенгшанкiao Таун, Вужин Дистрикт, Чангжоу Сити, Жиангсу Провинсе, Китай

### 1.3 Продавец

ООО "Ридан Трейд", 143581, Московская обл., м.о. Истра, д. Лешково, д. 217, тел. +7 (495) 792-57-57.

### 1.4 Дата изготовления

Дата изготовления указана на этикетке в формате [YY/MM], где MM месяц изготовления, YY год изготовления.

### 1.5 Заводской номер

Заводской номер изделия указан на маркировочной этикетке.

## 2. Назначение изделия

### 2.1 Назначение

Клапаны запорные типа SNV, Модификация SNV-L ANG G $\frac{1}{2}$ "-W 1/2 (далее - клапан) – применяются в холодильных установках в качестве сервисных клапанов. Клапаны выпускаются в угловом (ANG) и прямоточном (STR) исполнении.

Клапаны удовлетворяют всем требованиям, предъявляемым к запорному оборудованию для промышленных холодильных установок

Не предназначены для контакта с питьевой водой в системах хозяйственно-питьевого водоснабжения.

### 2.2 Климатическое исполнение

Изделие предназначено для работы во всех макроклиматических районах с умеренным и холодным климатом. Категории размещения УХЛ 1 по ГОСТ 15150–69.

### 2.3 Область применения

Промышленные холодильные установки на объектах пищевой промышленности.

### 2.4 Конструкция

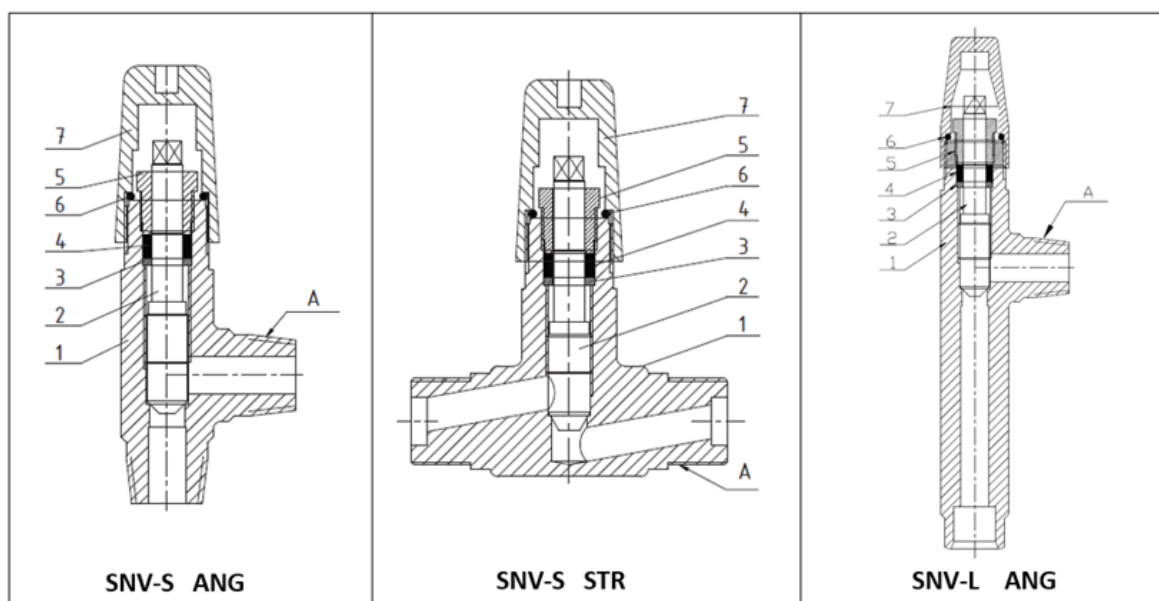


Рис. 1 – Конструкция клапана SNV

№	Деталь	Материал
1	Корпус клапана	Сталь А350 Gr LF2 (ковка)
2	Шток	Нерж. сталь
3	Плоское уплотнение	Нерж. сталь
4	Уплотнение	Тефлон (PTFE)
5	Втулка сальника	Сталь
6	Кольцевое уплотнение	Хлоропрен
7	Колпачок	Сталь

### 3. Технические параметры

#### Технические характеристики

Исполнение	Угловой
Боковой штуцер А (тип присоединения)	G½" - наружная резьба
Нижний штуцер В (тип присоединения)	W 1/2 - под приварку
Номинальное давление (PN), бар	52
Температура рабочей среды, °С	-50...+150
Рабочая среда	ГХФУ, негорючие ГФУ и ГФО, R717 (NH3) и R744 (CO2)
Номинальный диаметр (DN), мм	8
Класс герметичности по ГОСТ 9544-2015	В
Пропускная способность Kv, м3/ч	~1,4

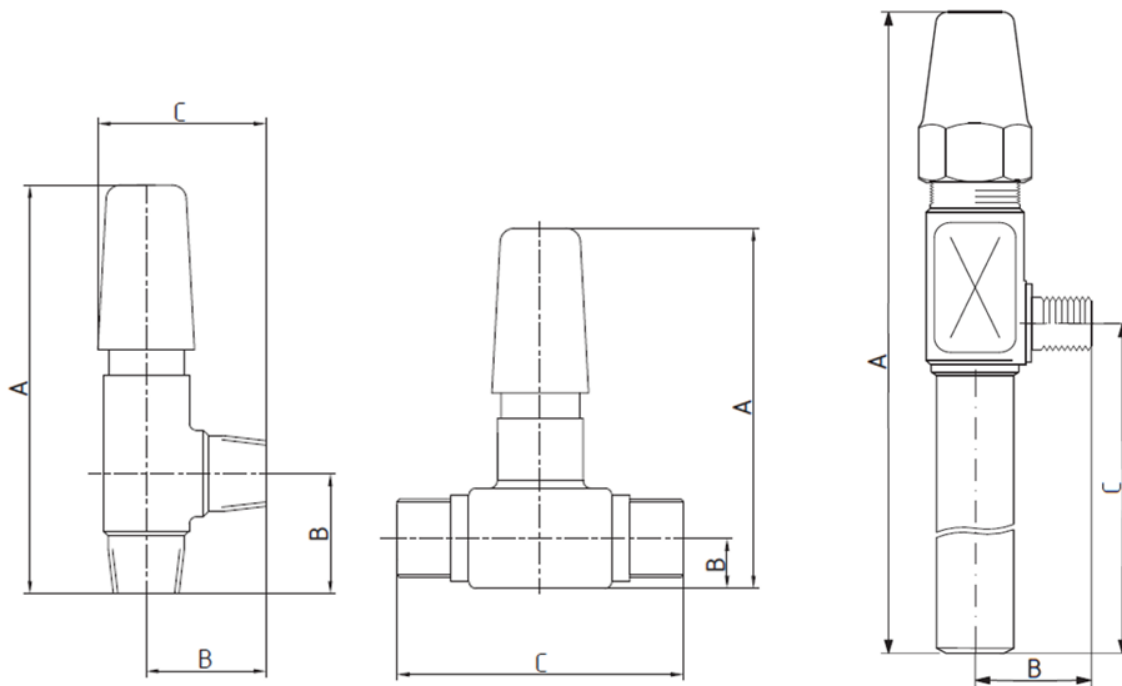


Рис. 2 – Основные размеры клапана

#### Дополнительные технические характеристики

А, мм	182
В, мм	34
С, мм	100
Масса, кг, не более	0.45

#### Показатели надёжности

Показатель надёжности	Наименование показателя (для арматуры, отказ которой может быть критическим/не является критическим)	Размерность
Показатель безопасности	Средняя наработка на отказ или средняя наработка до отказа	50 000 часов
Показатели долговечности	Средний полный срок службы (до списания) и (или) средний срок службы до капитального ремонта	10 лет
	Средний полный ресурс (до списания) и (или) средний ресурс до капитального ремонта	50 000 часов
Показатели сохраняемости	Средний срок хранения	3 года

Показатель ремонтпригодности	Среднее время на восстановление работоспособного состояния или средняя оперативная продолжительность планового ремонта	2 часа
	Средняя трудоемкость работ по восстановлению работоспособного состояния или средняя оперативная трудоемкость планового ремонта	2 часа

Наименование показателя		Размерность
Назначенные показатели	Назначенный ресурс	50 000 часов
	Назначенный срок службы	10 лет
	Назначенный срок хранения	3 года
Показатели безотказности	Вероятность безотказной работы в течение назначенного ресурса, по отношению к критическим отказам (к критическому отказу)	-
	Коэффициент оперативной готовности (для арматуры, работающей в режиме ожидания)	-

#### 4. Комплектность

В комплект поставки входят:

Код	Описание	Позиция	Количество, шт
148B3769R	Клапан SNV-L ANG G1/2-W1/2	1	5
	Плоская прокладка	8	5
	Заглушка G1/2"	9	5
148B3768R	Клапан SNV-L ANG G1/2-W1/2	1	5
	Плоская прокладка	4	5
	Фиксирующая гайка	5	5
	Ниппель DN 10	6	5
148B3767R	Клапан SNV-L ANG G1/2-W1/2	1	5
	Плоская прокладка	4	5

	Фиксирующая гайка	5	5
	Ниппель DN 10	7	5
148B3740R	Клапан SNV-S ANG G½"-G½"	2	5
	Плоская прокладка	4	10
	Фиксирующая гайка	5	10
	Ниппель DN 10	6	10
148B3745R	Клапан SNV-S STR G½"-G½"	3	5
	Плоская прокладка	4	10
	Фиксирующая гайка	5	10
	Ниппель DN 10	6	10
148B4568R	Клапан SNV-S FPT¼"- FPT¼" ANG	2	5
	Плоская прокладка	8	5
	Заглушка MPT ¼"	9	5
148B3746R	Клапан SNV-S MPT¼"- FPT¼" ANG	2	5
	Плоская прокладка	8	5
	Заглушка FPT ¼"	9	5

- паспорт\*;
- руководство по эксплуатации \*.

\*предоставляется в электронном виде, размещена на <https://ridan.ru/>, доступная по ссылке путем ввода соответствующего артикула/кода материала.


## 5. Утилизация

Утилизация изделия производится в соответствии с установленным на предприятии порядком (переплавка, захоронение, перепродажа), составленным в соответствии с Законами РФ № 96-ФЗ «Об охране атмосферного воздуха», № 89-ФЗ «Об отходах производства и потребления», № 52-ФЗ «О санитарно-эпидемиологическом благополучии населения», а также другими российскими и региональными нормами, актами, правилами, распоряжениями и т.д., принятыми во исполнение указанных законов.

## 6. Приемка и испытания

Продукция, указанная в данном паспорте, изготовлена, испытана и принята в соответствии с действующей технической документацией фирмы-изготовителя.

## 7. Сертификация

	Соответствие клапана запорного типа SNV подтверждено в форме принятия декларации о соответствии, оформленной по Единой форме. Имеется декларация о соответствии ЕАЭС N RU Д-RU.РА09.В.33114/23, срок действия с 01.11.2023 по 31.10.2028.
--	---

## 8. Гарантийные обязательства

Изготовитель/продавец гарантирует соответствие клапана техническим требованиям при соблюдении потребителем условий транспортировки, хранения и эксплуатации.

Гарантийный срок эксплуатации и хранения составляет - 12 месяцев с даты продажи, указанной в транспортных документах, или 18 месяцев с даты производства.

Срок службы клапана при соблюдении рабочих диапазонов, указанных в паспорте / инструкции по эксплуатации, и при проведении необходимых сервисных работ составляет 10 лет с даты продажи, указанной в транспортных документах.