

**РУКОВОДСТВО ПО ЭКСПЛУАТАЦИИ**

Запорный клапан, Тип SNV, Модификация SNV-L ANG G $\frac{1}{2}$ "-W 1/2

**Код материала: 148B3768R**

- 1. Сведения об изделии**
- 2. Назначение изделия**
- 3. Технические параметры**
- 4. Описание и работа**
- 5. Указания по монтажу и наладке**
- 6. Использование по назначению**
- 7. Техническое обслуживание**
- 8. Текущий ремонт**
- 9. Транспортирование и хранение**
- 10. Утилизация**
- 11. Комплектность**
- 12. Список комплектующих и запасных частей**



**Дата редакции: 02.04.2026**

## 1. Сведения об изделии

### 1.1 Наименование и тип

Клапан запорный тип SNV, Модификация SNV-L ANG G $\frac{1}{2}$ "-W 1/2

### 1.2 Изготовитель

ООО "Ридан Трейд" 143581, Россия, Московская область, м.о. Истра, д. Лешково, д. 217, тел. +7 (495) 792-57-57, адрес места осуществления деятельности по изготовлению продукции: Фуронг Индустри Зоне, Хенгшанкиао Таун, Вужин Дистрикт, Чангжоу Сити, Жиангсу Провинсе, Китай

### 1.3 Продавец

ООО "Ридан Трейд", 143581, Московская обл., м.о. Истра, д. Лешково, д. 217, тел. +7 (495) 792-57-57.

### 1.4 Дата изготовления

Дата изготовления указана на этикетке в формате [YY/MM], где MM месяц изготовления, YY год изготовления.

### 1.5 Заводской номер

Заводской номер изделия указан на маркировочной этикетке.

## 2. Назначение изделия

### 2.1 Назначение

Клапаны запорные типа SNV, Модификация SNV-L ANG G $\frac{1}{2}$ "-W 1/2 (далее - клапан) – применяются в холодильных установках в качестве сервисных клапанов. Клапаны выпускаются в угловом (ANG) и прямоточном (STR) исполнении.

Клапаны удовлетворяют всем требованиям, предъявляемым к запорному оборудованию для промышленных холодильных установок

Не предназначены для контакта с питьевой водой в системах хозяйственно-питьевого водоснабжения.

### 2.2 Климатическое исполнение

Изделие предназначено для работы во всех макроклиматических районах с умеренным и холодным климатом. Категории размещения УХЛ 1 по ГОСТ 15150–69.

### 2.3 Область применения

Промышленные холодильные установки на объектах пищевой промышленности.

### 2.4 Конструкция

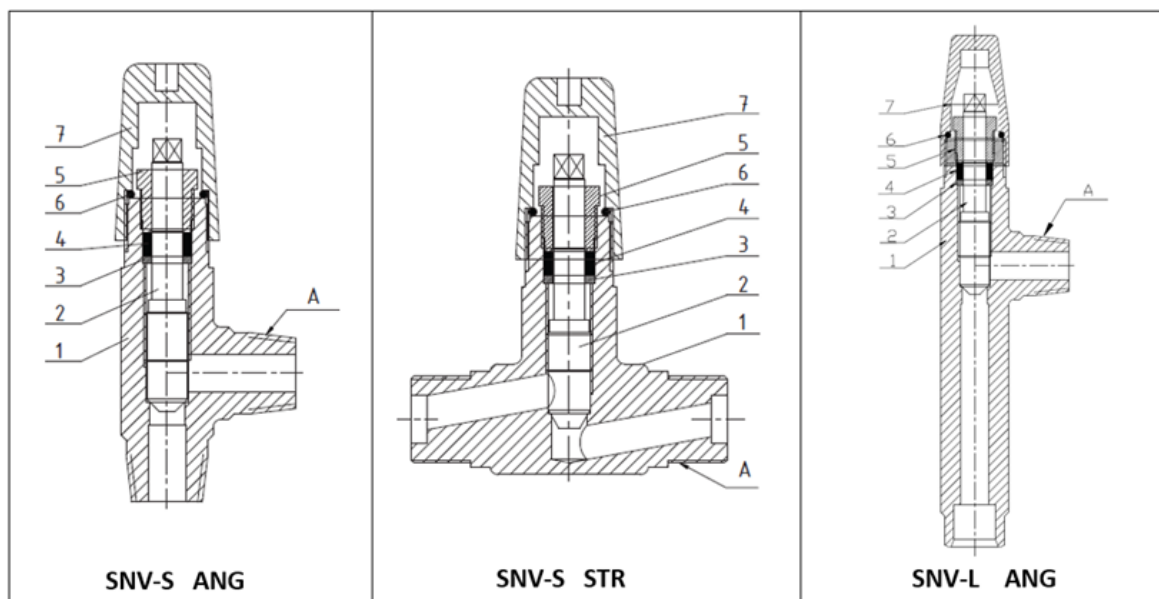


Рис. 1 – Конструкция клапана SNV

№	Деталь	Материал
1	Корпус клапана	Сталь А350 Gr LF2 (ковка)
2	Шток	Нерж. сталь
3	Плоское уплотнение	Нерж. сталь
4	Уплотнение	Тефлон (PTFE)
5	Втулка сальника	Сталь
6	Кольцевое уплотнение	Хлоропрен
7	Колпачок	Сталь

### 3. Технические параметры

#### Технические характеристики

Исполнение	Угловой
Боковой штуцер А (тип присоединения)	G½" - наружная резьба
Нижний штуцер В (тип присоединения)	W 1/2 - под приварку
Номинальное давление (PN), бар	52
Температура рабочей среды, °С	-50...+150
Рабочая среда	ГХФУ, негорючие ГФУ и ГФО, R717 (NH3) и R744 (CO2)
Номинальный диаметр (DN), мм	8
Класс герметичности по ГОСТ 9544-2015	В
Пропускная способность Kv, м3/ч	~1,4

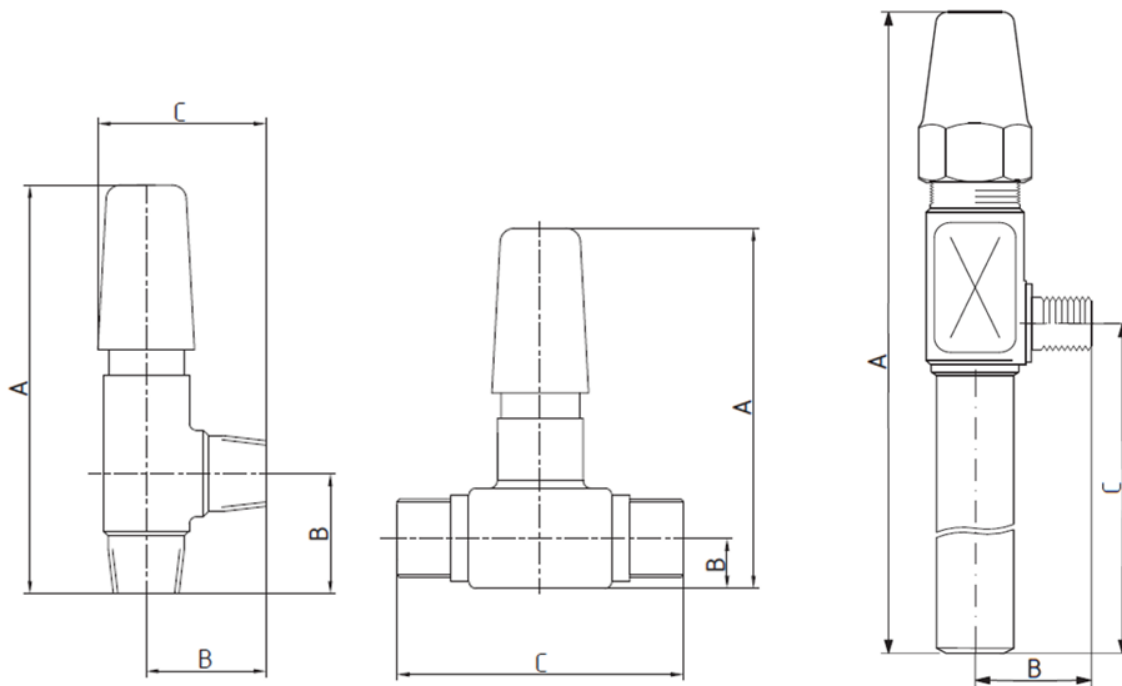


Рис. 2 – Основные размеры клапана

#### Дополнительные технические характеристики

А, мм	182
В, мм	34
С, мм	100
Масса, кг, не более	0.45

#### Показатели надёжности

Показатель надёжности	Наименование показателя (для арматуры, отказ которой может быть критическим/не является критическим)	Размерность
Показатель безопасности	Средняя наработка на отказ или средняя наработка до отказа	50 000 часов
Показатели долговечности	Средний полный срок службы (до списания) и (или) средний срок службы до капитального ремонта	10 лет
	Средний полный ресурс (до списания) и (или) средний ресурс до капитального ремонта	50 000 часов
Показатели сохраняемости	Средний срок хранения	3 года

Показатель ремонтпригодности	Среднее время на восстановление работоспособного состояния или средняя оперативная продолжительность планового ремонта	2 часа
	Средняя трудоемкость работ по восстановлению работоспособного состояния или средняя оперативная трудоемкость планового ремонта	2 часа

Наименование показателя		Размерность
Назначенные показатели	Назначенный ресурс	50 000 часов
	Назначенный срок службы	10 лет
	Назначенный срок хранения	3 года
Показатели безотказности	Вероятность безотказной работы в течение назначенного ресурса, по отношению к критическим отказам (к критическому отказу)	-
	Коэффициент оперативной готовности (для арматуры, работающей в режиме ожидания)	-

## 4. Описание и работа

### 4.1 Описание конструкции

Клапаны имеют сравнительно небольшие массогабаритные параметры, просты в монтаже и обслуживании, обладают высокими показателями пропускной способности. Клапаны типа SNV-S с коротким штуцером выпускаются в прямом (STR) и угловом (ANG) исполнении. Клапаны типа SNV-L с удлиненным штуцером выпускаются в угловом (ANG) исполнении.

### 4.2 Принцип работы

Запорный орган клапана выполнен в виде конической иглы. При вращении запорного органа по часовой стрелке перекрывается проходное отверстие клапана, расположенное в нижней части корпуса. Клапаны имеют обратную посадку запорного органа (металл по металлу). Направление потока рабочей среды для клапанов не регламентировано.

### 4.3 Упаковка и маркировка

Отправка клапанов осуществляется компанией "Ридан Трейд" в упаковочном виде в специальной транспортировочной упаковке. Кроме того, все клапаны обеспечиваются защитными колпачками, которые рекомендуется оставлять на клапане до установки в систему.

В комплект поставки входят: клапан, упаковочная коробка. Паспорт и руководство по эксплуатации (предоставляется по запросу в электронной форме).

Маркировка с указанием типа клапана, даты производства и ряда технических параметров (максимальное рабочее давление, рабочий диапазон температур) нанесены на этикетку и корпус клапана.

## 5. Указания по монтажу и наладке

### 5.1 Общие указания

Во избежание несчастных случаев необходимо при монтаже и эксплуатации соблюдать общие требования безопасности по ГОСТ 12.2.063–2015.

При осуществлении монтажных, пусконаладочных работ, а также при эксплуатации данного оборудования необходимо строго соблюдать правила техники безопасности, выполнять рекомендации, приведенные в данной инструкции, а также руководящих документах, упомянутых выше. Необходимо использовать только оригинальные запасные части и дополнительные принадлежности, производимые компанией "Ридан Трейд".  
К обслуживанию клапанов допускается персонал, изучивший их устройство и правила техники безопасности.

## **5.2 Подготовка к монтажу**

После распаковки изделия необходимо проверить комплектность изделия и убедиться в правильности выбора и поставки оборудования. Процедура осуществляется с использованием Технического описания (каталога), Паспорта или Руководства по эксплуатации для данной продукции. Место монтажа должно строго соответствовать нормам, приведенным в упомянутой выше документации.

При проведении работ по монтажу и обслуживанию клапанов, кроме данного руководства по эксплуатации, следует руководствоваться следующими документами:

- Техническим описанием на данный тип оборудования;
- Федеральные нормы и правила в области промышленной безопасности "Правила безопасности химически опасных производственных объектов"
- Правила по охране труда при эксплуатации холодильных установок.

## **5.3 Монтаж**

Установка

Клапаны должны устанавливаться шпинделем вверх или горизонтально (рис. 3А). Рекомендуется устанавливать клапаны по направлению потока, указанному стрелкой на корпусе клапана. Клапан также может быть установлен против направления потока рабочей среды (рис. 3В).

Клапаны должны открываться вручную до момента появления звука с использованием малого гаечного ключа.

Корпус клапана выдерживает очень высокое внутреннее давление, однако следует не допускать возможности возникновения сильного роста давления, вызванного термическим расширением хладагента в замкнутых объемах. Также необходимо убедиться, что клапан защищен от "гидроудара" в системе.

Клапаны не должны устанавливаться в системе, где выходной штуцер сообщен с атмосферой. Выходной штуцер должен быть всегда соединен с системой, либо он должен быть заглушен при помощи приваренной пластины или специальной заглушки.

После установки корпус клапана не должен подвергаться внешним нагрузкам и ударам.

Обработка поверхности и маркировка.

После проведения монтажа на наружную поверхность клапана рекомендуется нанести соответствующее лакокрасочное покрытие для защиты от коррозии.

## **5.4 Сдача смонтированного и состыкованного изделия.**

Продукция, указанная в данном паспорте, изготовлена, испытана и принята в соответствии с действующей технической документацией фирмы-изготовителя.

Клапан имеет понятную маркировку. Информация об этом приведена в пункте "Маркировка и упаковка".

## **6. Использование по назначению**

### **6.1. Эксплуатационное ограничение**

Несоблюдение эксплуатационных параметров, указанных в разделе 3 «Технические параметры», может привести к выходу изделия из строя или нарушению требований безопасности.

### **6.2. Подготовка изделия к использованию.**

После вскрытия упаковки необходимо проверить комплектность изделия и убедиться в правильности выбора и поставки оборудования. Процедура осуществляется с использованием Технического описания (каталога), Паспорта или Руководства по эксплуатации для данной продукции.

Корпус клапана и составляющие элементы не должны иметь видимых повреждений, замятий металла, заусениц, зазубрин и пр.

### **6.3 Перечень возможных отказов**

Перечень некритических отказов:

- появление протечек в местах соединения деталей;

Перечень критических отказов:

- деформация компонентов клапана, приводящая к неработоспособности;
- появления протечек через оболочку клапана

Установлены следующие критерии предельных состояний:

- появление протечек среды при закрытом положении клапана;
- разрушение компонентов клапана.

При возникновении инцидента или аварии следует:

- незамедлительно остановить работу системы, в которой установлен клапан;
- обратиться в сервисную службу;
- действовать по указаниям сервисной службы, если таковые поступили;
- не допускать нахождения людей в зоне аварии.

Оценка соблюдения требований надёжности проводится ООО «Ридан Трейд» в ходе анализа рекламаций, получаемых от клиентов.

Существует возможность заказа дополнительных запасных частей и принадлежностей. Допускается использование только оригинальных запасных частей.

### **6.4 Возможные ошибочные действия персонала, которые приводят к инциденту или аварии.**

Для обеспечения безопасности работы запрещается:

- использовать клапаны за пределами его технических характеристик, указанных в раздел 3 «Технические параметры»
- использовать гаечные ключи, большие по размеру, чем размеры крепежных деталей;
- производить работы по демонтажу, техническому обслуживанию и ремонту под избыточным давлением;
- эксплуатировать клапан без изучения его эксплуатационной документации.

## **7. Техническое обслуживание**

### **7.1 Общие указания**

Не допускается разборка и демонтаж клапана при наличии давления в системе.

Во избежание несчастных случаев необходимо при монтаже и эксплуатации соблюдать общие требования безопасности по ГОСТ 12.2.063–2015.

Во время эксплуатации следует производить периодические осмотры и технические освидетельствования в сроки, установленные правилами и нормами организации, эксплуатирующей эти клапаны.

К обслуживанию клапанов типа допускается персонал, изучивший его устройство и правила техники безопасности.

Планирование осмотра и обслуживания.

Частота осмотра и профилактического обслуживания варьируется от системы к системе. Однако опыт показывает, что влияние условий и технические характеристики системы наилучшим образом подходят для определения интервалов обслуживания.

Таковыми являются:

- три месяца после запуска системы;
- до запуска системы, которая не работала шесть месяцев и более;
- до запуска системы, в которой была произведена замена оборудования, вышедшего из строя.

Периодический осмотр определяется в соответствии с параметрами установки.

## **8. Текущий ремонт**

### **8.1 Общие сведения**

При осуществлении ремонтных работ данного оборудования необходимо строго соблюдать правила техники безопасности, выполнять рекомендации, приведенные в данной инструкции, а также руководящих документах, упомянутых выше.

Необходимо использовать только оригинальные запасные части и дополнительные принадлежности, производимые компанией "Ридан".

К обслуживанию клапанов допускается персонал, изучивший их устройство и правила техники безопасности.

За подробной информацией о ремонте обращайтесь в сервисный отдел ООО «Ридан Трейд».

### **8.2 Меры безопасности**

Не допускается разборка клапана при наличии давления в системе.

Во избежание несчастных случаев при ремонте и эксплуатации необходимо соблюдать общие требования безопасности по ГОСТ 12.2.063–2015.

Клапаны должны использоваться строго по назначению в соответствии с указанием в технической документации.

## 9. Транспортирование и хранение

### 9.1 Хранение

Хранение изделия и запасных частей в упаковке предприятия – изготовителя по группе 3 (ЖЗ), запасных частей, имеющих в составе резинотехнические изделия – по группе 1 (Л) ГОСТ 15150–69.

### 9.2 Транспортирование

Транспортирование осуществляется в закрытом транспорте в соответствии с требованиями ГОСТ 15150–69 п.10 – 5 (ОЖ4).

## 10. Утилизация

Утилизация изделия производится в соответствии с установленным на предприятии порядком (переплавка, захоронение, перепродажа), составленным в соответствии с Законами РФ № 96-ФЗ «Об охране атмосферного воздуха», № 89-ФЗ «Об отходах производства и потребления», № 52-ФЗ «О санитарно-эпидемиологическом благополучии населения», а также другими российскими и региональными нормами, актами, правилами, распоряжениями и т.д., принятыми во исполнение указанных законов.

## 11. Комплектность

В комплект поставки входят:

Код	Описание	Позиция	Количество, шт
148B3769R	Клапан SNV-L ANG G1/2-W1/2	1	5
	Плоская прокладка	8	5
	Заглушка G1/2”	9	5
148B3768R	Клапан SNV-L ANG G1/2-W1/2	1	5
	Плоская прокладка	4	5
	Фиксирующая гайка	5	5
	Ниппель DN 10	6	5
148B3767R	Клапан SNV-L ANG G1/2-W1/2	1	5
	Плоская прокладка	4	5
	Фиксирующая гайка	5	5
	Ниппель DN 10	7	5
148B3740R	Клапан SNV-S ANG G½"-G½"	2	5
	Плоская прокладка	4	10
	Фиксирующая гайка	5	10
	Ниппель DN 10	6	10

148B3745R	Клапан SNV-S STR G $\frac{1}{2}$ "-G $\frac{1}{2}$ "	3	5
	Плоская прокладка	4	10
	Фиксирующая гайка	5	10
	Ниппель DN 10	6	10
148B4568R	Клапан SNV-S FPT $\frac{1}{4}$ "- FPT $\frac{1}{4}$ " ANG	2	5
	Плоская прокладка	8	5
	Заглушка MPT $\frac{1}{4}$ "	9	5
148B3746R	Клапан SNV-S MPT $\frac{1}{4}$ "- FPT $\frac{1}{4}$ " ANG	2	5
	Плоская прокладка	8	5
	Заглушка FPT $\frac{1}{4}$ "	9	5

- паспорт\*;
- руководство по эксплуатации \*.

\*предоставляется в электронном виде, размещена на <https://ridan.ru/>, доступная по ссылке путем ввода соответствующего артикула/кода материала.

## 12. Список комплектующих и запасных частей